

عند ذكركم الضاحكين كقول الرحمن
صالحين في ذكركم وقت رخصته اذ ذى انازل بهن انزل

تحفة لقصيدة

(اعمال ۱۹۱۰)

نواب خواجه ابراهيم صاحب خلیہ محمد عمر ابراهیم بن ابراہیم قادری

عربی و انگریزی میں شہرت یافتہ عالم و اديب صاحب

خدمتِ مولانا محمد رفیع صاحب صاحب خلیہ مولانا محمد رفیع صاحب

خواجه غلام محمد صاحب صاحب خلیہ مولانا محمد رفیع صاحب

پروفیسر مولانا محمد رفیع صاحب صاحب خلیہ مولانا محمد رفیع صاحب

پہلی مرتبہ مولانا محمد رفیع صاحب صاحب خلیہ مولانا محمد رفیع صاحب

خانقاہ اہلسنت لکھنؤ سنٹر پبلسٹی

پتہ: ۱۰۰، سٹریٹ نمبر ۱۰۰، لاہور۔ ۰۳۰۱-۴۱۶۷۰۵۵ / ۰۳۰-۲۴۴۲۰۷۴

عند ذكرك الصالحين نزل الرحمة
صالحين کے ذکر کے وقت رحمت سے اونڈی نازل ہوتی ہے

تحفة نقشبندیہ

(اعمال اثار)

خواجہ خواجگان حضرت خواجہ محمد سر اجیدین نور شہ مردہ

خواجہ خواجگان حضرت اعلیٰ خواجہ ابوالحسن احمد خان نور شہ مردہ

خواجہ طریقت صدیقی زمان حضرت ثانی مولانا محمد عبد نور شہ مردہ

خواجہ خواجگان حضرت خواجہ حسن محمد امتیاز کام

زینت سدا اتمام خانقاہ ہرزیقی نقشبندیہ مجددیہ کربلا شریف میا نوال

مؤلف

پروفیسر حضرت مولانا قاری محمد اقبال خاں بٹ

خانقاہ معیشت نقشبندیہ مجددیہ

پبلشرز: مولانا محمد کبیر (ننگران) 056-2442074/0301-4147085

بِسْمِ اللّٰهِ الرَّحْمٰنِ الرَّحِیْمِ

انتساب

امام الانبیاء، سرور کون و مکان، تاجدار مدینہ، صاحب لولاک، شفیع المذنبین،
رحمۃ للعالمین، خاتم النبیین، آقائے دو جہاں، فخر الرسل، ہادی اکمل، سید الرسل،
سیدنا و مولانا محمد رسول اللہ صلی اللہ علیہ وآلہ وسلم کے نام جن کی آمد سے ہر سور و شنیان
چمک اٹھیں اور ایمان کی کھیتیاں سرسبز و شاداب ہو گئیں۔

کہاں میں اور کہاں یہ نگہت گل
نسیم صبح تیری مہربانی
و صلی اللہ علی خاتم النبیین ربنا
صلوۃ تکون للمعاصی شفیعہا

بقول حضرت شاہ نقیس الحسینی صاحب مدظلہ العالی

مرا قلم بھی ان کا صدقہ، مرے ہنر پر ہے ان کا سایہ
حضور خواجہ مرے قلم کا، میرے ہنر کا سلام پہنچے

ہدیہ

سیدی و مرشدی شیخ المشائخ خواجہ خواجگان حضرت خواجہ خان محمد صاحب
مدظلہم العالی کی خدمت میں جن کی دعا اور عالی تو جہات سے اللہ تعالیٰ کا فضل خاص
ہوا جس سے احقر کامیابیوں سے ہمکنار ہوا۔ الحمد للہ علی ذالک۔

مفلسا نیم آمدہ در کوئے تو، شیاً للہ از جمال روئے تو
دست بکشا جانب زنبیل ما، آفرین بردست و بر بازوئے تو

العبد الضعیف الفقیر محمد اقبال خاں عفی عنہ

بِسْمِ اللّٰهِ الرَّحْمٰنِ الرَّحِیْمِ

اس کتاب کی تالیف و ترتیب کا باعث

مجھے 21 جنوری 1984ء، 1405ھ کے لگ بھگ سے اپنے طور پر حضرت خواجہ مدظلہ العالی سے متعلق کوئی نہ کوئی واقعہ یا ملفوظ کو محفوظ کرنے کی عادت رہی۔ ان واقعات و ارشادات کی افادیت کو احباب محفل نے پسندیدگی کی نظر سے دیکھتے ہوئے مشورہ دیا کہ حضرت سیدی خواجہ صاحب مدظلہ العالی سے مستقل اجازت لے کر لکھنے کا کام شروع کرنا چاہیے۔ سالہا سال اسی سوچ و پچار میں بیت گئے۔ بالآخر بروز سوموار 15 فروری 1993ء، بمطابق 22 شعبان 1414 ہجری کی شام کو حضور والا کی خدمت میں مجالس و ارشادات لکھنے کی اجازت چاہی۔ ارشاد فرمایا! ”بڑی خوشی سے لکھیں“ پھر کچھ کاغذات درست کر کے حضرت خواجہ کی خدمت میں 2 جولائی 1996ء بمطابق 15 صفر 1417 ہجری بعد از نماز عصر پیش کرنے کی سعادت حاصل کی۔ جس کو چھپوانے کی اجازت دیتے ہوئے ارشاد فرمایا! ”چھپوا سکتے ہیں“۔ اس کتاب کو یہ اعزاز حاصل ہے کہ اس کے اکثر مضامین حضور والا کی نظروں سے دو تین مرتبہ گزر چکے یا سن چکے ہیں۔

ایک مرتبہ میں نے لکھنے اور تحریر کے سلسلہ میں پریشانی کا خدمت عالیہ میں اظہار کیا۔ دعائیہ کلمات ارشاد فرماتے ہوئے یوں فرمایا! ”اللہ تعالیٰ خیر کرے“۔ آمین۔ آپ کی دعا کی تاثیر سے صبح کے مراقبہ میں دیکھا کہ حضرت سیدی خواجہ خان محمد صاحب مدظلہ العالی چاقو سے کانا کی قلم تراش کئے ہوئے چاقو سمیت میرے ہاتھ میں دیتے ہوئے فرمایا یہ لے۔ اس کے بعد سے الحمد للہ تمام ترددشواریاں ختم ہوتی چلی گئیں۔ رَبَّنَا تَقَبَّلْ مِنَّا إِنَّكَ أَنْتَ السَّمِيعُ الْعَلِيمُ. صَلَّى اللَّهُ تَعَالَىٰ عَلَيَّ خَيْرَ خَلْقِهِ سَيِّدَنَا مُحَمَّدٍ وَآلِهِ وَأَصْحَابِهِ وَبَارِكْ وَسَلِّمْ بَعْدُ كُلِّ مَعْلُومٍ لَّكَ.

عرض حال

بِسْمِ اللّٰهِ الرَّحْمٰنِ الرَّحِیْمِ

الْحَمْدُ لِلّٰهِ وَكَفَىٰ وَسَلَامٌ عَلٰی عِبَادِهِ الَّذِیْنَ اصْطَفٰی اَمَّا بَعْدُ

برسوں پہلے مجھے مکتوبات امام ربانی۔ مجدد الف ثانی، حضرت شیخ احمد صاحب سرہندی رحمۃ اللہ علیہ کے مطالعہ کی سعادت نصیب ہوئی۔ نتیجتاً سلسلہ نقشبندیہ مجددیہ میں شمولیت کا شوق پیدا ہوا۔ آپ اس شوق کو امتحان کہیں یا آزمائش پھر سلسلہ نقشبندیہ مجددیہ کی تلاش میں در بدر کی ٹھوکریں کھاتا رہتا ہے۔ سالہا سال مشائخ کرام کی زیارت سے مستفید ہوتا رہا اور آستانوں و خانقاہوں کو دیکھنے کا اتفاق ہوا۔ جب سوچ ناہموار ہو تو تخیل در بدر کی ٹھوکریں کھاتا پھرتا ہے۔ سفر کی صعوبتوں کے باوجود گوہر مراد ہاتھ نہ آئے تو نامرادی کی شکایت بے کار۔ ناداری کا رونا مزید مفلس بناتا ہے۔ جس خانقاہ میں جانا ہوا وہاں نام ”نقشبندیہ مجددیہ“ تو جلی حروف میں لکھا ہوا پایا مگر ذکر بالجہر مجلسوں کی زینت تھا۔ رفتہ رفتہ یہ خیال پختہ ہونے لگا کہ شاید ”سلسلہ نقشبندیہ مجددیہ“ اپنی اصلی شکل و صورت میں روئے زمین پر باقی نہ رہا ہو۔ کیونکہ حضرت شیخ احمد صاحب مجدد الف ثانی نور اللہ مرقدہ ذکر جہر کو مکروہ تحریمی لکھتے ہیں۔ ہاں کسی شیخ کو سلسلہ قادریہ، چشتیہ، سہروردیہ وغیرہم سے فیض حاصل ہوا ہو تو ذکر بالجہر بھی درست ہوگا۔

چنانچہ جب ایمانی قوت جواں ہو۔ عشق نبوت سے خون شوخ ہو رہا ہو۔ فدا کاری کا جذبہ طلحہ خیز موجوں سے دست آزما ہو۔ تلاش منزل میں بے قراری مزید شعلہ فشاں ہو تو اللہ تعالیٰ کی رحمت کی دُھائی کے سوا کوئی چارہ کار ہی نہیں رہتا یٰ اَحْسٰی یٰ اَقِیْمُوْمْ بِرَحْمَتِكَ اَسْتَغِیْثُ۔ جس بے چارے کو چارہ ساز اللہ کی رحمت اپنے

دامن میں لے لے اس کے دکھوں کا مداوا یقینی ہے۔

کنارے نذارد بیابان ما قرارے نذارد دل و جان ما
(مولانا روٹی)

پیر سید بشیر احمد گیلانی صاحب (مرحوم و مغفور) سیالکوٹی کے ہاں برف کے کارخانہ میں جانا ہوتا تھا۔ پیر صاحب کی ذات گرامی اہلسنت والجماعت علماء دیوبند کی پناہ گاہ تھی میری ایک مرتبہ ان سے ”سلسلہ نقشبندیہ مجددیہ“ کے بارے میں گفتگو ہوئی تو فرمانے لگے کہ ”سلسلہ چشتیہ یا قادریہ“ کی بات کرتے تو بہت سے نام گنوا دینا لیکن ”نقشبندیہ مجددیہ“ کے مشائخ کے بارے میں میرے پاس تو کوئی معلومات نہیں ہیں۔ خیر وقت یونہی گزرتا رہا ملاقاتیں ہوتی رہیں ایک مرتبہ فرمانے لگے ہمارے ہاں ”مجلس تحفظ ختم نبوت“ کے امیر مرکزیہ تشریف لارہے ہیں۔ سنا ہے وہ سلسلہ نقشبندیہ مجددیہ کے بڑے اکابرین میں سے ہیں اور خانقاہ سراجیہ نقشبندیہ مجددیہ کنڈیاں شریف میں مسند ارشاد پر متمکن ہیں۔ خانقاہ شریف کا نام پڑھانا تو تھا مگر زیارت سے مستفید نہ ہو سکا تھا۔

پیر سید بشیر احمد گیلانی شاہ صاحب نور اللہ مرقدہ کا 28 جمادی الثانی 1403ھ بمطابق 13 اپریل 1983ء شام کو پیغام پہنچا کہ صبح بروز بدھ خانقاہ سراجیہ نقشبندیہ مجددیہ سے شیخ المشائخ خواجہ خواجگان حضرت خواجہ خان محمد صاحب حفظہ اللہ کا سیالکوٹ میں ورود مسعود ہوگا۔ زیارت کے لئے آپ بھی چلے آئیں میں بروز بدھ بعد نماز ظہر بچوں کو اسباق پڑھانے میں مصروف تھا کہ رانا عبداللطیف خان کا ڈرائیور سندیسہ لایا کہ مہمانان گرامی تشریف لاکچکے ہیں۔ آپ میرے ساتھ چلے چلو میں پہلے ہی سے منتظر تھا۔ اٹھا اور ساتھ چل دیا۔

نہ جانے آج کیوں سیالکوٹ کی پامال سڑکیں پر کشش محسوس ہونے لگیں تھیں اور شہر کی آب و ہوا مشک بار کیا ہوئی! گزرنے والوں کے مسام معطر کرنے لگی۔ ہر قدم نئے زرخ کا غماز تھا ہر پل نوید مسرت تھا۔ ہر گھڑی محسوسات کی روشنی کی نئی کرنیں

دل کو منور کر رہی تھیں اللہ کی رحمت اپنے دامن میں سمیٹتی ہوئی محسوس ہوتی تھی۔ اداسی خوشی میں خوشی فرحت میں، فرحت تسکین میں تبدیل ہو رہی تھی۔ عجیب سرور کی کیفیت رگ و جاں میں سرایت کر رہی تھی گویا نیچی طاقت ہم رکاب ہے۔

سید بشیر احمد گیلانی صاحبؒ کے برف کے کارخانے کے سامنے گاڑی رکھی تو زمین پر پاؤں رکھتے ہی یوں ادراک ہوا کہ یہاں کی ہر شے ذکر کے انوار سے معمور ہے۔ گیٹ میں داخل ہوا ہال کمرے کے دروازہ میں پاؤں رکھتے ہی ایسے محسوس ہوا جیسے زمین میں بجلی کا کرنٹ سرایت کئے ہوئے ہے نماز ظہر کی ادائیگی کے بعد شیخ المشائخ حضرت خواجہ خان محمد صاحب مدظلہ العالی خدام کی طرف رخ کئے خاموش بیٹھے تھے۔

۔ جمال اس کا کیا چھپائے گی بہار چمن گلوں سے چھپ نہ سکی جس کی بوئے پیرہن
۔ جب مہر تاباں ہو اسب چھپ گئے تارے بھری بزم میں وہ تنہا نظر آئے
مصافحہ سے متصل بیعت کی درخواست کی جسے کمال شفقت سے شرف
قبولیت بخشا۔ دوران بیعت آنکھوں نے بھی اظہار مسرت کیا۔ قلب سرگرداں کو
اطمینان تام کی دولت میسر آئی۔ سالہا سال کی بے قرار یوں کو بالآخر قرار آ ہی گیا۔

صحن چمن کو اپنی بہاروں پہ ناز تھا وہ آئے تو ساری بہاروں پہ چھا گئے
میرا کمال عشق بس اتنا ہے اے جگر وہ مجھ پہ چھا گئے میں زمانے پہ چھا گیا
(جگر مراد آبادی)

تالیفات کے بارے میں کبھی سوچا بھی نہ تھا تاہم تصنیفات کے چھپوانے کی اجازت کے بعد بھی لکھنے کی اجازت کے اصول تحت مدتوں اسی سوچ و بچار میں الجھ رہا کہ شاید اہل علم کی نظر التفات اس طرف بھی ہو جائیں کہ شیخ کی زندگی کو محفوظ کر کے تحمین اور عائین تک پہنچانے کی کاوش کرے۔ مجھ جیسے ناتواں کم علم و فہم کے بس کی بات نہ تھی تاہم اپنی بے سروسامانی، بے بضاعتی کے مطابق جتنا کچھ ہو پایا وہ آپ کے سامنے ہے۔ اغلاط و اسقام کا رہ جانا کوئی بڑی بات نہیں ہوا کرتی۔ آپ کی صحیح تعمیر

رائے کو خندہ پیشانی سے قبول کیا جائے گا۔

تالیف میں میرا خیال یوں تھا کہ تھوڑے ہی دنوں میں مجالس و ارشادات تک احباب کی رسائی ممکن ہو جائے گی۔ اپنی ناتجربہ کاری اور کاتبین کی بے رحمی سے پراگندہ اور منتشر اوراق مدت تک دیکھتا رہا۔ گاہے صحت کا بگاڑ اور دیگر خانقاہ سعدیہ نقشبندیہ مجددیہ اور جامعہ نقشبندیہ تبلیغ الاسلام کی مصروفیات بہانہ بنی۔ جس سے احباب کے اعتماد کو یقیناً ٹھیس پہنچی۔ جس پر معذرت کے سوا کوئی اور راستہ جاں خلاصی کا دکھائی نہیں دیتا۔ یہاں اگر میں ان مخلصین و محسنین کا ذکر نہ کروں تو ناسپاسی ہوگی جنہوں نے جانفشانی سے کام کیا جن میں سرفہرست جناب وقار احمد صاحب لاہور نے کمپوزنگ کے تمام تراخراجات برداشت کئے۔ عزیز ی محمد یاسر اقبال صاحب موڑ کھنڈانے ہر اتوار لائبریریوں سے کتب مہیا کرنا اور کاغذات پروف ریڈنگ کیلئے لانے کا کام نبھایا۔ دستیاب نہ ہونے والی کتب اور ان سے حوالہ جات تلاش کرنے میں عزیز ی محمد اسماعیل باوا صاحب چکی بھی پیش کار رہے۔ دیگر احباب بھی شریک مساعی رہے۔ اللہ تعالیٰ ان سب کی عمروں اور علم و عمل اخلاص للہیت میں برکتیں نصیب فرمائیں۔ آمین۔ اللہ تعالیٰ کا شکر ہے جس نے یہ توفیق بخشی، اخیر میں یہ دعا ہے کہ اللہ تعالیٰ ہماری اس کوشش کو اپنی بارگاہ عالی میں قبول فرمائے اور زندگی کے تمام کاموں میں ہمیشہ اخلاص عطا فرمائیں۔ آمین۔ بحرمۃ النبی الکریم صلی اللہ علیہ وآلہ وسلم۔

محمد اقبال خان عفی عنہ

فہرست

صفحہ نمبر	عنوانات	نمبر شمار
i	انتساب	i
ii	ہدیہ	ii
iii	اس کتاب کی تالیف و ترتیب کا باعث	iii
iv	عرض حال	iv

باپ اول

خواجہ خواجگان حضرت خواجہ محمد سراج الدین نور اللہ مرقدہ

فصل اول

1	مختصر سوانح - حضرت خواجہ محمد سراج الدین نور اللہ مرقدہ،	1
2	ولادت باسعادت	2

فصل دوم

2	تعلیم	3
---	-------	---

فصل سوم

3	مسند نشینی	4
3	وفات	5
4	بوقت وصال پر ندوں کا شور و غوغا	6
5	نظر بیدار و وفات حضرت خواجہ محمد سراج الدین	7
7	آبائی شجرہ نسب	8

- 9 علمی شجرہ سند حدیث
- 10 خواجہ محمد سراج الدین کا ”تقیہ کلام“
- 11 حضرت اعلیٰ کی حضرت خواجہ سے والہانہ عقیدت
- 11 جھوٹ نہیں چلتا
- 12 مکاشفہ فقیر صدہ و پر نظر عنایت
- 12
- فصل چہارم
- 13 حضرت خواجہ کا جو دوسخا
- 14 سخاوت و کرامت
- 15 لو اپنے دام میں سیاد آ گیا
- 16 مکاشفہ جلال خواجہ قندھاری
- 17 کرامت خواجہ قندھاری - پاگل ٹھیک ہو گیا
- 17 کرامت خالی صدری سے پانچ روپے
- 18 والدہ حضرت خواجہ محمد سراج الدین صاحب کی کرامت
- 19 خدمت شیخ کا صلہ
- 20 مداری اور کمزور ایمان مسلمان
- 20 ہندو سادھو مسلمان اور محنت کی ترغیب
- 23 توجہ کے اثر سے ہندو مسلمان ہو گیا
- 25 پہلوان پر لنگر خانے کی برکات
- 26 اکیلا پہلوان بکرا کھا گیا
- 26 روحانیت خواجہ گاجی محمد افضل خان کے نام پیغام
- 27 قبیلہ تاجوخیل پر نظر عنایت
- 27 قبیلہ تاجوخیل خدمت میں پیش پیش

- 28 خطبہ جمعہ ہونا چاہئے؟ 30
- 29 خواجہ قندھاریؒ موسیٰ زئیؒ کیسے پہنچے اور ان کے تبرکات 31
- 32 آنکھوں کی تکلیف جاتی رہی 32
- 33 آنکھوں کا علاج 33
- 33 نور بنی نور 34
- 34 دوکان عشق اور خلیفہ حضرت خواجہ غلام رسول مدظلہ 35
- 34 حضرت خواجہ کاجلال 36
- 35 حکیم محمد اجمل خان دہلوی کو فقیر کے جملہ پر حیرت اور خدمت خواجہ میں 37
- حاضری
- 38 خواجہ محمود تونسویؒ اور خواجہ محمد سراج الدینؒ میں کامل اکمل کون؟ 38

39 باب دوم: حضرت اعلیٰ خواجہ ابوسعدا احمد خانؒ قدس سرہ

فصل اول

- | صفحہ | عنوانات | نمبر شمار |
|------|--|-----------|
| 40 | عربی اشعار در مدح حضرت اعلیٰ خواجہ احمد خانؒ قدس سرہ | 39 |
| 41 | نظم در مدح خواجہ خواجگان خواجہ ابوسعدا احمد خانؒ قدس سرہ | 40 |

فصل دوم

- | | | |
|----|---|----|
| 42 | ولادت | 41 |
| 42 | حضرت اعلیٰ خواجہ احمد خانؒ کو سبھی بابا جی کہتے تھے | 42 |
| 43 | تعلیمی مراحل و مداخل، مدرسہ میں ایک دن بعد ایک روٹی | 43 |

فصل سوم

44	تکمیل سلوک	44
45	مسند نشینی	45
45	تعمیر خانقاہ سراجیہ نقشبندیہ مجددیہ شریف	46
46	تعمیر مسجد کی تفصیل خواجہ احمد خان صاحب "قدس سرہ کے مبارک دور میں	47
47	حضرت اعلیٰ خواجہ صاحب کا جلال	48
47	وفات	49
<u>فصل چہارم</u>		
49	خدمت شیخ کا بے مثال ذوق	50
50	والدہ خواجہ محمد سراج الدین کی حضرت اعلیٰ خواجہ صاحب کیلئے دعا	51
50	اپنے پیرخانہ میں ذمہ داریاں	52
52	وصال مرشد پر حضرت اعلیٰ خواجہ صاحب کی کیفیت	53
<u>فصل پنجم</u>		
53	کشف وادراک	54
54	اللہ کے نام کی برکت اشارہ کرتے ہی اینٹ دو ٹکڑے ہوگی	55
55	تصرف و کرامت	56
56	میٹرک کی سند حضرت اعلیٰ خواجہ صاحب کی کرامت	57
57	ایک بزرگ کو حضرت اعلیٰ خواجہ صاحب کے طفیل پانچ روپے مل گئے	58
57	حضرت امیر شریعت کی تعزیت اور حضرت اعلیٰ خواجہ صاحب کا کشف	59
58	چوہدری غلام حسین پر حضرت امیر شریعت کا تصرف	60
60	احوال پر نظر اور تصرف	61

- 62 سلب امراض اور لاعلاج مریضوں پر نظر شفا 62
62 دعا سے شہرت 63

فصل ششم: فضائل و مناقب

- 63 حضرت اعلیٰ خواجہ صاحب علامہ سید محمد انور شاہ کشمیریؒ کی نظر میں 64
64 حضرت سید حسین احمد مدنیؒ کی نظر میں حضرت اعلیٰ خواجہ احمد خانؒ 65
65 علامہ سید محمد انور شاہ حضرت اعلیٰ خواجہ صاحبؒ کی نظر میں 66
65 مختصر تعارف علامہ سید محمد انور شاہؒ محدث کشمیری 67
66 علامہ کشمیریؒ کا علمی مقام امیر شریعتؒ کی نظر میں 68
67 محمد شفیع سے مفتی محمد شفیع صاحب تک 69
68 حضرت اعلیٰ خواجہ صاحبؒ کا محمد شفیع کو طلب فرمانا اور بشارت 70
69 مولوی محمد شفیع - تم پنجاب کے انور شاہ ہو 71
70 مفتی محمد شفیع اور حفظ قرآن کی کرامت 72
71 اورنگ زیب عالمگیرؒ بادشاہ کا حفظ قرآن 73
72 مکاشفہ مفتی محمد شفیع صاحب اور سونے کی انگوٹھی 74
73 قاری عبدالسمیع صاحب پر نظر عنایت 75
75 حضرت اعلیٰ خواجہ صاحبؒ سے ہمارے درینہ تعلقات 76
75 نومولود کے مزاج کا انکشاف 77
76 حضرت اعلیٰ خواجہ صاحبؒ کے خلیفہ میاں محمد قریشی لاکپوری کا مزار 78
77 نومولود کے نام میں حاضر جوابی 79
77 حضرت اعلیٰ خواجہ صاحبؒ پر شعر کا اثر 80
78 یار رسول اللہؐ کہنا جائز ہے 81
78 سلام فرشتے پہنچاتے ہیں (حدیث) 82

- 83 حدیث سلام اور شاہ عبدالعزیز محدث دہلوی
- 84 درود فرشتے پہنچاتے ہیں (حدیث)
- 85 قبر میں میت کے سامنے حضور نبی کریم ﷺ کا تشریف لانا ثابت نہیں
- 86 مزار مجددیہ کی دیوار گرانے پر حضرت اعلیٰ خواجہ صاحب کارِ عمل

باب سوم: صدیق زماں حضرت ثانی مولانا محمد عبداللہ صاحب لدھیانوی نور اللہ مرقدہ

فصل اول

صفحہ	عنوانات	نمبر شمار
83	مقام صدیقیت کی حقیقت کیا ہے؟	87
85	صدیقیت پر شیخ علاؤ الدولہ کا قول	88
87	مقام صدیقیت پر خواجہ بہاؤ الدین نقشبند کا قول	89
88	صدیقیت ولایت کا بلند ترین مقام ہے	90
89	ولایت شہادت اور صدیقیت کے علوم کا فرق	91
92	مقام صدیقیت کا منتہی	92
93	محدثیت و صدیقیت مشابہ نبوت	93
95	جوہری وحدت	94
96	مقام صدیق	95
97	نظم درد مخ خواجہ طریقت صدیق زماں حضرت ثانی مولانا محمد عبداللہ صاحب لدھیانوی	96
97	حضرت ثانی مولانا محمد عبداللہ کا بچپن اور تائید نبوی	97
101	حضرت ثانی کی وطن واپسی اور حضرت اعلیٰ سے والہانہ عقیدت	98
103	حضرت ثانی صدیق زماں	99

103	نائب قیوم زماں	100
104	منصب قیومیت	101
104	صدیق زماں ہونے پر حضرت ہزارویؒ کی گواہی	102
105	حضرت ثانی قطب الاقطاب	103
105	مقام صدیقیت	104
105	قطب وقت اور اصلاح احوال	105
110	عارفین کی منزلیں	106
111	خواجہ پیر مہر علی شاہ کے خلیفہ کا مہربانی	107
112	روضہ پاک سے خانقاہ سراجیہ کی حاضری کا اشارہ	108
113	حضرت سید مغیث الدین شاہ کی تجدید بیعت کا دلچسپ واقعہ	109
	<u>فصل دوم: تصرف و کرامات</u>	
114	چلتی گاڑی رُک گئی	110
114	حقہ کی عادت جاتی رہی	111
115	عالی توجہ	112
115	تھانیدار کا نشہ اقتدار	113
116	حج صاحب کی درگت اور کرامت شیخ	114
117	آم راس آئے کہ نہیں	115
118	بغیر بجلی دعا سے زندگی بھر سچھے چلے	116
120	مد ہوشی کا سفر اور انکشاف حال	117
120	فیضانِ نظر	118
121	خط کے ذریعے بیعت اور قبر پر انوارات	119
123	مزار قبلہ عالم مہارویؒ	120

- 123 پشاور میں حضرت مولانا خواجہ محمد صدیق کے مزار کی نشاندہی
- 124 حیرت انگیز روحانی قوت اور جسمانی توانائی
- 124 مخالفین سے رقبہ چھڑانے کی دعا
- 125 قاری غلام رسول صاحب اور مراقبہ کا چیلنج قبول
- 127 لطیفہ سلطان الاذکار کا شبہ
- 129 حضرت ثانیؒ اور ڈاکٹر محمد علی صاحبؒ
- 129 حاجی محمد اورنگ خان کو حضرت ثانیؒ کا تعارف اور بیعت
- 130 حضرت ثانیؒ کا موسیٰ زئی شریف میں قیام
- 130 حضرت ثانیؒ مولانا محمد عبداللہ صاحب کا جلال
- 130 حسب خواہش منگنی ہوگی
- 131 حاجی اورنگ خان کے اہل خانہ کی پریشانی کا کشف
- 131 خواجگان موسیٰ زئی شریف کی اولاد کا رجوع خانقاہ سراجیہ شریف کی طرف
- 132 حضرت ثانیؒ کی شفقت صوفی محمد اسلم پر
- 133 حضرت ثانیؒ کی توجہ سے گھر کی یاد ٹھنڈی پڑ گئی
- 133 وحشی کتابا ادب نکلا
- 134 حضرت شاہ عبدالقادر راپوریؒ کا عظمت خانقاہ پر مکاشفہ
- 135 خانقاہ سراجیہ شریف میں حضرت قاری محمد طیبؒ مہتمم دارالعلوم دیوبند کی تشریف آوری
- 135 حضرت ثانیؒ مولانا محمد عبداللہ صاحب کی موضع چاوا تشریف آوری
- 136 خواجہ نجم الدین الکبریٰ قدس سرہ کے شیخ و مرشد
- 137 ملازمت برقرار رہی
- 138 تلاش حق اور خانقاہ سراجیہ شریف کی طرف رہنمائی
- 138 حضرت ثانیؒ مولانا محمد عبداللہ ہیانویؒ کا اپنے وصال کی طرف اشارہ

- 139 143 دوبارہ متلی ہوئی نہ قے آئی
- فصل سوم: ملفوظات اور فرمودات
- 140 144 جھل نسبت اور قبر میں نسبت نقشبندیہ
- 140 145 مردودہ جو دنیا اور دین رکھے
- 141 146 اپنے ہاتھ سے کام کرنے کی تلقین
- 141 147 گندم کی کٹائی اور حوصلہ افزائی
- 141 148 جلسہ میں سجدہ تلاوت اور صاحبزادہ محمد عابد صاحبؒ
- 142 149 چیونٹی کعبہ پہنچ گئی
- 142 150 تصور شیخ فیض کا ذریعہ ہے
- 143 151 بوا سیر سے نجات
- 143 152 کھلی آنکھوں دیکھو گے
- 144 153 پیر کی تلاش اور حضرت سید علی ہجویریؒ کا فرمان
- 144 154 مرشد کے علاقہ کے لوگوں کیلئے بددعا کرتے شرم آتی ہے
- 145 155 اہل علاقہ کے بارے میں نصیحت مرشد
- 145 156 دین اور دنیا رکھنا جو امرِ دینی ہے
- 147 157 حضرت موسیٰ علیہ السلام کے عصا میں ستر معجزے تھے
- 150 158 کہاں کہاں دعوت دو گے؟
- 151 159 بیعت کے بعد خلافت کی جلدی
- فصل چہارم: طریقہ تربیت سالکین
- 151 160 تعارف حضرت حاجی عبدالرشید اور رابطہ شیخ ثانیؒ
- 152 161 نجی محفل میں طالب علم کو مت بٹھائیں
- 152 162 حضرت ثانیؒ کا انداز تربیت اور تلقین ذکر

154	تلقین ذکر و فکر	163
154	مسجد میں ذکر اللہ کی تلقین	164
155	ساکلین پر شفقت کی انتہا	165
155	مانسہرہ کا سفر	166
156	باگڑ سرگاہ میں قیام	167
156	ترتیب اولاد	168
157	اللہ! اللہ! بہت کیا کر	169
157	مولوی امداد اللہ کا نام	170
158	بزرگوں کے نشان قدم اور سایہ کا احترام	171
158	درویشی کیا ہے؟	172
159	صاحبزادگان کو تلقین	173
159	ہر جائی نہ بنو	174
159	احترام مشائخ کا حکم	175
160	خانقاہ شریف میں دو چار یوم ضرور ٹھہرو	176
160	لاٹائی اندازِ تربیت	177
160	خطبہ جمعہ میں عربی عبارت کی اصلاح	178
161	تبلیغی احباب کی اصلاح	179
161	حضرت اعلیٰ خواجہ صاحب کی نشست گاہ کا احترام	180
162	حضرت ثانی کاشبہ اور قاضی امیر خسرو کا ڈاڑھی چڑھانا	181
163	دم کرو یا کرو (لطیفہ)	182
164	حضرت اقدس کے بیمار مریدین پر شفقتیں	183
165	سوال و جواب میں دریافت کی دو صورتیں	184
165	خانقاہ سراجیہ شریف کے سابقہ طالب علم مولانا محمد رمضان مدظلہ	185

167 معمولات لاثانی 186

فصل پنجم: فضائل

168 شیخ و مرشد کی جدائی پر اشعار 187

169 حضرت ثانیؒ کا رعب اور دبدبہ 188

169 دنیا سے بے رغبتی 189

170 حضرت ثانیؒ کی مولانا ضیاء الحق سے ملاقات 190

171 سادات اہل بیت سے محبت اور عقیدت 191

172 حضرت ثانیؒ کی بعد از وصال زیارت 192

172 حضرت ثانیؒ کا کھانا 193

172 دوپہر، شام ایک ایک روٹی 194

فصل ششم: نماز

173 اہتمام اوقات نماز 195

174 دعائے قنوت نازلہ کا اہتمام 196

174 نماز تہجد کی اہمیت اور ترغیب 197

176 تیری نماز نہیں ہوتی 198

176 اہمیت نماز 199

فصل ہفتم: رد بدعت و رسوم

177 رد مبتدعین 200

177 بریلوی بدعتی ہیں؟ 201

177 قبرستان میں فاتحہ 202

177 غیر مقلدین 203

178	مودودیت	204
178	نکاح مسنونہ کی ترغیب اور رسم بد پر تنبیہ	205

باب چہارم: حضرت خواجہ خان محمد صاحب مدظلہ العالی

صفحہ	عنوانات	نمبر شمار
181	سلسلہ نقشبندیہ اور مولانا جامیؒ	206
182	نظم در شان حضرات ثلاثہؒ	207
183	نظم در مدح حضرت خواجہ خان محمد صاحب مدظلہ العالی	208
184	تعارف حضرت خواجہ خان محمد دامت برکاتہم العالیہ (مراد حضرت اعلیٰؒ خواجہ احمد خان صاحب قدس سرہ)	209
186	مرید اور مراد کا فرق بارگاہ مجددیہ سے	210
187	حضرت امیر شریعتؒ سے مرید اور مراد کی تعریف	211
187	منہج کمالات	212
188	صحبت کیمیاء اثر	213
189	حضرت خواجہ کا آبائی تعارف اور شجرہ نسب	214
191	خواجہ خان محمد مدظلہ اور خواجہ محمد سراج الدین صاحبؒ	215
193	خواجہ خان محمد مدظلہ کیلئے حضرت اعلیٰؒ کی بشارت امامت	216
194	حضرت خواجہ صاحب مدظلہ اپنے مرشد کی نظر میں	217
195	حضور نبی کریم ﷺ کا خواب میں کسی بزرگ کی شکل میں نظر آنا	218
197	حضرت امام علی رضاً سے روحانی تعلق	219
198	مخدوم سید علی بجوری عرف داتا گنج بخشؒ ہمارے ہیں	220

- 198 221 آمد شیخ کی جھلک
- 199 222 شیخ المشائخ نائب رسول ﷺ ہیں
- فصل دوم
- 200 223 تعلیم و تدریس
- 201 224 موقوف علیہ
- 202 225 دورہ حدیث اور سند حدیث
- 204 226 ختم بخاری پر اساتذہ کی طلبا کو وصیت
- 204 227 درسی کتب پڑھانے میں انوکھا انداز
- فصل سوم
- 206 228 درس سلوک
- 207 229 سلوک حضرت خواجہ مدظلہ کہاں تک
- 207 230 عطاء خلافت
- 208 231 حضرت شاہ عبدالقادر راپوری سے خلافت
- 208 232 حضور نبی کریم اور سند اجازت
- 209 233 گھوڑ سواری اور نیزہ بازی کا فن
- 211 234 تعارف صوفی احمد یار مدظلہ ساکن چاوا
- 211 235 مسند نشینی
- 214 236 سجادہ نشینی کی طرف اشارہ
- 214 237 سجادہ نشینی اور صبر آزما حالات
- 216 238 حضرت خواجہ مدظلہ اور اساتذہ دیوبند
- 217 239 حضرت شاہ عبدالقادر راپوری سے خواجہ خان محمد مدظلہ کا تعلق
- 218 240 حضرت خواجہ مدظلہ اور حضرت مولانا غلام غوث ہزاروی کی مومنانہ فراست

- 219 حضرت خواجہ مدظلہ اور حضرت حافظ غلام حبیب صاحب
- 220 حضرت خواجہ مدظلہ اور حضرت حافظ احمد دین صاحب
- 220 حضرت خواجہ خان محمد مدظلہ اور علامہ محمد یوسف بنوری
- 222 حضرت خواجہ صاحب مدظلہ نائب امیر مجلس تحفظ ختم نبوت کیسے بنے؟
- 222 میں تو کارکن جمعیت ہوں
- 223 علامہ محمد یوسف بنوری بن حضرت سید محمد زکریا رحیم اللہ کی خواجہ خان محمد مدظلہ کے لیے دعائے حج
- 223 حضرت خواجہ مدظلہ اور امیر شریعت سید عطاء اللہ شاہ بخاری
- 224 حضرت خواجہ مدظلہ اور مولانا محمد عبداللہ درخواسی
- 225 حضرت خواجہ مدظلہ اور مولانا عبدالہادی دین پوری
- 227 حضرت خواجہ مدظلہ اور مولانا خیر محمد جالندھری
- 228 حضرت خواجہ مدظلہ اور امام اہلسنت مولانا محمد سرفراز خان صفدر مدظلہ
- 228 حضرت خواجہ مدظلہ اور حضرت سید نفیس الحسنی شاہ صاحب مدظلہ
- 229 حضرت خواجہ مدظلہ اور مولانا محمد علی کاندھلوی
- 229 حضرت مولانا محمد علی کاندھلوی کا تعارف
- 230 مرد و عورت کی دیت
- 230 عدم رفع یدین
- 231 جماعتیں بننے اور بگڑنے کے اسباب
- 232 حضرت خواجہ مدظلہ اور قاری عبدالرحمان مدظلہ سیالکوٹی
- 233 حضرت خواجہ مدظلہ اور مولانا نذیر احمد شیخ الحدیث فیصل آباد
- 234 حضرت خواجہ مدظلہ اور شہید اسلام مولانا محمد یوسف لدھیانوی
- 235 حضرت خواجہ مدظلہ اور حکیم عبدالرحیم خان
- 236 حضرت خواجہ مدظلہ اور مولانا محمد اجمل خان

- 236 حضرت خواجہ مدظلہ اور خطیب اسلام قاری محمد حنیف ملتانی
- 238 حضرت خواجہ مدظلہ العالی اور حضرت الطاف حسین خلیفہ سلطانی
- 238 حضرت خواجہ مدظلہ -- حضرت سید ابو معاویہ ابو ذر بخاریؓ کی نظر میں
- 239 حضرت خواجہ مدظلہ اور علامہ عبدالستار تونسویؒ
- 240 حضرت خواجہ مدظلہ اور حضرت صوفی شیر محمد صاحب
- 240 تعارف حضرت صوفی شیر محمد زرگر اور اکابرین سے تعلق (حاشیہ)
- 240 حضرت صوفی شیر محمد زرگر جیل کی ماں اور مدت قید
- 241 مزار حضرت خواجہ قذہاریؒ سے آواز
- 242 حضرت قاضی صدر الدین کی حضرت خواجہ مدظلہ سے عقیدت
- 243 عظمت خواجہ پر ایک فقیر کی شہادت
- 244 عظمت خواجہ پر ایک مجذوب فقیر کی گواہی

فصل چہارم: متفرقات

- 245 جیل میں مشق قرآن اور قاری رحیم بخش کی اولاد پر نظر شفقت
- 245 جیل میں مصروفیات اور صوفی شیر محمد کے حضرت خواجہ سے قرہبی تعلقات
- 248 اعتقاد و اعتماد شیخ
- 249 محبت شیخ اور احترام انسانیت
- 250 شیخ المشائخ کی مرشد پر فداکاری
- 251 عید ہمارے ساتھ نہیں کرتے!
- 251 بوجہ شفقت اپنی تکلیف بھول گئے
- 251 دفتر جاتے ہی کام بن گیا
- 252 فاسق امام کے پیچھے نماز جائز ہے
- 252 نماز میں خیالات اور مرزائی (لطیفہ)

- 253 284 تکلیف میں عزیمت پر عمل
- 254 285 زیادتی پر صاحبزادہ محمد عابد صاحب کار عمل
- 255 286 ہم بھی محمد عابد کے ساتھ ٹھہرتے ہیں
- 255 287 حاجی محمد اور نگ خان گستاخ پر جھپٹ پڑے
- 256 288 لاہور داتا ۶ بار سے سرہند شریف تک
- 259 289 سرہند شریف پہنچنے پر علماء کی آمد
- 260 290 سرہند شریف میں قافلے کی حاضری
- 261 291 کلمہ طیبہ کی فضیلت
- 262 292 مجبوراً برائی کا ساتھ دے؟
- 262 293 براس شریف میں انبیاء علیہم السلام کے مزارات ہیں
- 262 294 لاہور سے سرہند شریف اور خانقاہ سراجیہ شریف کنڈیاں کا سفر برابر ہے!
- 263 295 تبرکات سرہند شریف
- 263 296 سرہند شریف نہیں تو موسیٰ زئی شریف حاضری دیا کرو
- 264 297 تعزیت اور سلطان باہو کے مزار پر حاضری
- 264 298 مزار خواجہ نور محمد مہاروی پر حاضری
- 265 299 خواجگان موسیٰ زئی شریف کی کشفی حالت
- فصل پنجم: مہر و وفا
- 265 300 حضرت شاہ عبدالقادر رائی پوری سے میاں شیر محمد شری پوری کے خلیفہ کی عقیدت
- 266 301 حضرت صاحبزادہ محمد عمر صاحب "بیر بل شریف
- 267 302 امیر شریعت کی دعا اور قاضی احسان احمد شجاع آبادی
- 268 303 خواجہ غلام حسن سواگی خواجہ پیر سید مہر علی شاہ کی نظر میں
- 270 304 بانی کرمانوالہ کے حضرت رشید احمد گنگوہی کے خلیفہ کی اولاد سے مراسم

- 305 حضرت مولانا سید ابوالبرکات احمد کا علمائے دیوبند کی طرف میلان 271
- 306 حضرت میاں شیر محمد صاحبؒ نے مرید ہونے کیلئے پانچ آدمیوں کو 274
- حضرت مولانا اشرف علی تھانویؒ کے پاس بھیجا
- 307 علامہ سید محمد انور شاہ کشمیریؒ میاں شیر محمد صاحب شرقپوریؒ کے دادا 275
- پیر کے خلیفہ ہیں
- 308 حضرت میاں شیر محمد شرقپوریؒ کا مکاشفہ 276
- 309 مفتی عزیز الرحمنؒ دیوبندی اور میاں شیر محمد شرقپوریؒ 277
- 310 تعارف حضرت قاری محمد ابراہیم صاحب ہوشیار پوری 277
- 311 قاری محمد صدیق مدظلہ بر مزار میاں شیر محمد صاحب شرقپوریؒ 278
- 312 حضرت پیر مہر علی شاہؒ کا مقام شاہ عبدالقادر راپوریؒ کی نظر میں 278
- 313 حضرت بابا سید محمد طاہر شاہ کا دیوبندی بریلوی ہٹ دھری پرائسوس 279
- 314 دیوبندی اور بریلوی نزاع ایسا ہی تھا 279
- 315 شیخ قاری عبدالوہاب صاحبؒ کی نظر میں حضرت شاہ عبدالقادر راپوریؒ 280
- 316 پیر مہر علی شاہؒ کی نظر میں شاہ محمد اسماعیل شہیدؒ اور مولانا فضل حق خیر آبادیؒ 281

فصل ششم

مختلف اوقات میں پڑھ کر سنائے گئے واقعات

- 317 خواتین اور عشق رسالت ﷺ 282
- 318 سیدہ ام سلیم رضی اللہ عنہا اور عشق رسالت ﷺ 282
- 319 بچوں کو حب رسالت ﷺ کی تعلیم 283
- 320 سیدہ ام عمارہ رضی اللہ عنہا میدان جہاد میں 284
- 321 سیدہ اسماء بنت ابوبکر صدیق رضی اللہ عنہا اور عشق رسالت ﷺ 284

- 285 322 سیدہ فاطمہ بنت عقبہ رضی اللہ عنہا اور حب رسول ﷺ
- 286 323 عشق رسالت ﷺ کا تقاضا
- 287 324 جناب رسول اللہ ﷺ پر خاندان قربان
- 288 325 جناب رسول اللہ ﷺ پر جان قربان
- 288 326 خواتین میدان جنگ میں
- 289 327 سیدہ صفیہ رضی اللہ عنہا کی بہادری
- 289 328 مسلم خاتون کا کردار
- 289 329 سیدہ ام عطیہ رضی اللہ عنہا کی سات غزوات میں شرکت
- 290 330 سیدہ ام عمارہ رضی اللہ عنہا اور مسلمہ کذاب
- 291 331 سیدہ خنساء رضی اللہ عنہا کا عشق اور شہادت کی وصیت
- 292 332 سیدنا امیر معاویہ رضی اللہ عنہ کے اوصاف حمیدہ!
- 294 333 صحابی رسول ﷺ ہونا معمولی بات نہیں
- 301 334 سیدنا امیر معاویہ رضی اللہ عنہ کی دوسری خوبی
- 302 335 کتاب القرآن کیلئے اوصاف حمیدہ کی ضرورت
- 302 336 سیدنا امیر معاویہ رضی اللہ عنہ کی تیسری خوبی
- 304 337 سیدنا امیر معاویہ رضی اللہ عنہ کی چوتھی خوبی
- 307 338 بارگاہ رسالت میں معاویہ کا مقام اور علم و حکومت کی دعا
- 308 339 کتابت وحی
- 309 340 کتابت امیر معاویہ کے بارے شیعہ مؤرخ یعقوبی کا حوالہ
- 309 341 سلطان وقت ایک فقیر کی بارگاہ میں
- 321 342 حکایت - علقند بوڑھا چرواہا دوزیکو ہاتھ دکھا گیا
- 343 فصل ہفتم: فرمودات و ارشادات

- 323 344 ولی اللہ کی صحبت میں بیٹھنے والے راسخین فی العلم ہیں
- 323 345 سلوک میں سب سے فائدہ مند اور خطرناک چیز
- 324 346 خانقاہ سراجیہ شریف والے وسیع الظرف ہیں
- 324 347 غوث اور قطب الارشاد ایک ہی ہیں
- 325 348 غوث اور قطب الارشاد کی تعریف امام ربانی مجدد الف ثانی سے
- 326 349 تلاش مرشد میں مولانا جامیؒ
- 327 350 حکیم سلطان محمود کو بیعت کا غیبی اشارہ
- 328 351 اورنگ خان کاج اور کرامت شیخ
- 329 352 داہگہ بارڈر پر کرامت شیخ و مرشد
- 330 353 چینی میں برکت
- 330 354 مریض ٹھیک ہو گیا
- 331 355 آنکھوں کی تکلیف جاتی رہی
- 331 356 حلم و تدبیر
- 332 357 سخاوت
- 333 358 قطب وقت حضرت خواجہ کے دستخط سے ولایت
- 333 359 سوتے یا جاتے میں زیارت شیخ
- 335 360 ہمارے حال کی ضرورت نہ تھی
- 335 361 ہم بھی راجپوت ہیں
- 336 362 صاحبزادہ محمد عابد کو خلافت نہ تھی
- 336 363 خانقاہ شریف میں کچھ نظر نہیں آتا
- 337 364 بچے پیر و کاروں کا کارواں یہیں سے چلے گا
- 337 365 خدمت خواجہ میں صاحبزادگان اور خدام آستانہ پر شفقتیں

- 366 بعض مدارس میں اکھاڑ پھار کا سبب
- 367 ہر مسئلہ میں رہنمائی، نمونہ سلف
- 368 جنات کا علاج اور ختم مجددی
- 369 لاحول کی برکات
- 370 آیت الکرسی کے عمل خاص کی اجازت
- 371 فراخی رزق کا وظیفہ
- 372 برائے برکت مال و زور
- 373 اجتناب معاصی
- 374 ختم مجددی
- 375 خانقاہ سعدیہ شریف میں ختم مجددیہ کا حکم
- 376 کلمہ کا دوسرا حصہ اور ختم مجددی
- 377 فضائل لاحول (ختم مجددی)
- 378 حرم میں بیعت
- 379 تصور صدمہ جدائی اور فضیلت لاحول
- 380 گانا بند کروانے اور گانے کی آواز پر لاحول پڑھنا چاہیے
- 381 توجہ سے جنات جل گئے
- 382 جنات کا علاج
- 383 جنات کو فرمایا دفع ہو جاؤ
- 384 ہم شیطان سے بھاگتے ہیں
- 385 حضرت خواجہ مدظلہ کا مسئلہ ختم نبوت سے قلبی لگاؤ
- 386 ختم نبوت کانفرنس میں جاؤں یا نہ

فصل ہفتم: تربیت سالکین

- 353 387 تذکیہ اور تصفیہ کی پہچان
- 350 388 امام اعظم ابوحنیفہؒ نے بوجہ ادب علم پایا
- 350 389 ادب اسے کہتے ہیں
- 351 390 طریقہ تربیت سالکین
- 351 391 بغیر رابطہ کے مرید
- 352 392 جانوروں کے بچوں کا مر جانا
- 354 393 تصفیہ اور تذکیہ اور امام ربانی
- 355 394 تذکیہ نفس اور تصفیہ قلب کا مقصد
- 355 395 بھلا اور برا انسان
- 356 396 گھر جانے کی تمنا پوری ہوگی
- 357 397 بے ادبی پر پکڑ
- 358 398 بڑوں کی پکڑ پھر ہم کیا
- 358 399 بے ادب اللہ کی پکڑ میں
- 361 400 نافرمانی کی سزا
- 363 401 مولانا نعیم آسی پر نظر شفقت
- 363 402 آسی صاحب کا خواب اور اس کی تعبیر
- 364 403 جس طرف اٹھ گئی دم میں دم آ گیا
- 365 404 فکر آخرت کا غلبہ
- 366 405 نعت خواں پر جو دو سخا اور موئے مبارک
- 366 406 موئے مبارک بڑھتا ہے
- 367 407 موسیٰ کی مرہ بند ہو گیا
- 367 408 بیس یوم میں نانگ جڑ گئی

- 368 409 میرادل نہیں چلتا (لطیفہ)
- 368 410 خوف جانا رہا
- 369 411 حضرت کی پسندیدہ خوشبو
- 369 412 حقیقت نفس کیا ہے؟
- 370 413 اقسامِ نفس قرآن کی نظر میں
- 370 414 نفسِ شیخِ سعدی کی نظر میں
- 371 415 نفس میں بچاؤ کی تدبیر
- 371 416 گستاخانہ انداز
- 372 417 تن من میں آگ بھڑک اٹھی
- 373 418 سفارش نہیں چلتی
- 373 419 بڑے باپ کا بڑا بیٹا
- 374 420 محمد ادریس عمر صاحب کی پشت پر ہاتھ
- 375 421 سالکین کو سبق دینے کا طریقہ
- 376 422 تمام لطائف ایک ہی بار
- 377 423 کلاک کا میوزک (لطیفہ)
- 378 424 بہرہ دو بار سنتا ہے (لطیفہ)
- 378 425 طلباء خود جن ہیں (لطیفہ)
- 378 426 دو شعر، عشق میں ہم سبق، میں جائے ڈھونڈنا رہ گیا
- 379 427 غیر مسلم بد مذہب پر توجہ کی اجازت
- 379 428 اسباق اور ذکر میں کمی کا سبب
- 379 429 ختمات و وظائف کے بعد برکات اور توجہ کا ظہور
- 380 430 کیا مرید دور سے خدمت شیخ کر سکتا ہے

- 380 431 بیت الخلاء کا احترام
- 380 432 تعزیت اور دعائے مغفرت
- 381 433 دوسرے مشائخ کے ہاں حاضر ہو سکتا ہے
- 382 434 دوسرے مشائخ کی خدمت میں جانے کا طریقہ
- 382 435 درود حضور نبی کریم ﷺ کی خدمت میں ہی پیش کیا جاتا ہے
- 382 436 درود پاک پڑھنے کا طریقہ
- 384 437 سلسلہ نقشبندیہ میں درود پاک کی تعداد
- 384 438 تحلیل لسانی کے بعد درود شریف
- 385 439 درود تہجینا کے فضائل اور نسوار کی فضیلت (لطیفہ)
- 386 440 درود تہجینا
- 386 441 خانقاہ سراجیہ میں پڑھا جانے والا درود شریف
- 387 442 درود ابراہیمی کا پڑھنے کا حکم
- 387 443 ارواح کو صدقہ کرنے کی کیفیت
- 391 444 قرآن قبر پر پڑھنا جائز ہے
- 391 445 سفارش
- 391 446 قبرستان میں دعاء
- 392 447 قبر پر ہاتھ اٹھا کر دعا کرنا سنت سے ثابت ہے
- 394 448 امام اعظم ابوحنیفہ اور صاحبین سے ایک روایت بھی عدم سماع پر موجود نہیں
- 394 449 شاہ عبدالعزیز محدث دہلوی کی نظر میں مولانا عبدالحی لکھنوی اور شاہ محمد اسماعیل شہید
- 396 450 امام اعظم ابوحنیفہ قبر کی زندگی کو تسلیم کرتے ہیں
- 396 451 فقیر کیوں لکھتے ہیں؟
- 397 452 فقیر کی حقیقت حضرت شاہ غلام علی دہلوی سے
- 398 453 فقیر کی حقیقت غوث پاک سے

- 398 حاجی نواز خان کا عقیدت بھر اور نرالا انداز 454
- 399 دعوت شیخوپورہ 455
- 399 میزبان کی تلاش 456
- 400 مسجد کا انوکھا افتتاح 457
- 401 اکابرین اہلسنت والجماعت (دیوبند) کی بیعت 458
- 401 تعارف شاہ عبدالغنی مجددیؒ 459
- 402 تعارف چشتیہ صابریہ اور نظامیہؒ 460
- 403 گنج شکر کے لقب کی وجہ تسمیہ 461
- 403 انتخاب نظر 462
- 404 ربط سلاسل اور خواجہ فرید الدین گنج شکرؒ کی زیارت 463
- 404 وفات خواجہ فرید الدین گنج شکرؒ 464
- 405 عرس موسیٰ زئی شریف 465
- 406 ضیاء پاشی 466
- 407 علماء میانوالی کی حاضری 467
- 407 مجھے بھی کچھ کرنے دیا کرو 468
- 407 باری مسجد اور علمائے عرب 469
- 408 نماز میں ارواح کا آنا 470
- 408 یاران طریقت کا مشاہدہ 471
- 408 نماز کا ارادہ نہیں 472
- 408 تراویح نہ پڑھنے پر تنبیہ 473
- 409 نماز میں خیالات مرزائی لطیفہ 474
- 409 بغیر نیت نماز 475

- 409 امام کی ذمہ داری 476
- 411 نماز میں مقتدی سو جائے تو 477
- 411 قرأت مسنونہ 478
- 413 امامت تفویض کردی 479
- 413 تم دعاؤں کے قریب بیٹے ہو 480
- 414 ہلاکت نفس سے کیا مراد ہے؟ 481
- 414 نسبت مضبوط کرنے کا طریقہ 482
- 415 اخلاص کی دلیل 483
- 416 تصوف کیا ہے؟ 484
- 416 ابھی افغانستان پر حملہ نہیں ہوگا 485
- 416 طوفانی حادثہ 486
- 417 دفتر ختم نبوت اور نزول برکات 487
- 418 خانقاہ کا خچر قتل، چور پھر خود بھی گئے 488
- 418 قرآن مجید پڑھانے کا حکم 489
- 419 اولادِ شیوخ کا احترام 490
- 419 مرشد کے مشائخ کے مزارات پر حاضری دے کر آنا فائدہ مند ہے 491
- 420 شیخ المشائخ کی گرفتاری سے قبل تقریر، 492
- 420 حاجی خلیل احمد لدھیانویؒ (الطیفہ) 493
- 420 برکات مدینہ طیبہ کی آمد 494
- 421 فرشتوں کا مصافحہ اور حضرت صوفیؒ صاحب کامکاشفہ 495
- 422 حضرت سیدنا عثمان رضی اللہ عنہ کی کرامت (مودودیت کی رسوائی) 496
- 424 حضرت تھانویؒ کا ایک لمحے میں سفر طے کروانا 497

425	498	راقم کا سفر
425	499	کشف حال تھوڑی دیر میں گھر پہنچ گیا
426	500	طلباء مہمانان رسولؐ کی دلداری
426	501	ابھی جانا ہے
427	502	شیعہ ڈرائیور کی کارستانی
428	503	کشف و کرامت
431	504	سنگ بنیاد اور کرامت
433	505	مختصر تعارف
434	506	شرف و اعزاز
434	507	اغراض و مقاصد
435	508	جامعہ میں جاری شعبہ جات
435	509	ضرورت

باب اول
مختصر سوانح

حضرت خواجہ محمد سراج الدین نور اللہ مرقدہ

ولادت باسعادت: 5 محرم الحرام 1297 ہجری بمطابق 1880ء

وفات: 25 ربیع الاول 1333 ہجری

فصل اول

ولادت باسعادت

حضرت خواجہ خواجگان خواجہ محمد سراج الدین صاحب رحمۃ اللہ علیہ حضرت خواجہ محمد عثمان صاحب دامانی نور اللہ مرقدہ کے فرزند، خلیفہ اور جانشین ہوئے۔ ولادت باسعادت خانقاہ احمدیہ سعیدیہ نقشبندیہ مجددیہ موسیٰ زئی شریف ضلع ڈیرہ اسماعیل خان میں بروز سوموار بوقت اشراق 15 محرم الحرام 1297ھ کو ہوئی۔

فصل دوم

تعلیم

حضرت خواجہ محمد سراج الدین صاحب رحمۃ اللہ علیہ نے قرآن مجید اخوند ملاں شاہ محمد صاحب رحمۃ اللہ بایزساکن چوہدوان سے پڑھا۔ فارسی نظم و نثر کی کتابیں اور عربی میں صرف و نحو، منطق و عقائد اور علم تجوید و قرأت کے رسائل اور درمیانی تقریباً تمام کتب اپنے بہنوئی حضرت مولانا مولوی محمود شیرازی صاحب رحمۃ اللہ سے پڑھیں۔ حسامی، شرح و قایہ، ہدایہ کامل، تفسیر مدارک، تنقیح الاصول، تلخیص المفتاح، مطول، قرآن کریم کا ترجمہ، صحاح ستہ کامل حضرت مولانا حسین علی صاحب واں پھروی رحمۃ اللہ علیہ سے پڑھیں۔ آپ نے تمام علوم و فنون خانقاہ احمدیہ سعیدیہ نقشبندیہ مجددیہ ہی میں رہتے ہوئے پڑھے۔ فراغت کے ساتھ ہی عمر کی چودہ بہاریں (عمر 14 سال) بھی پایہ تکمیل کو پہنچیں۔ اور تمام سلوک اپنے والد بزرگوار خواجہ خواجگان خواجہ محمد عثمان دامانی صاحب رحمۃ اللہ علیہ سے طے فرمایا۔

فصل سوم

مسند نشینی

حضرت خواجہ محمد عثمان دامانی صاحب نور اللہ مرقدہ نے 1311ھ میں اپنے فرزند ارجمند خواجہ محمد سراج الدین صاحب نور اللہ مرقدہ کو (تعلیم سے فراغت کے سال) 14 سال کی عمر میں تمام سلاسل طریقت میں اجازت عام عطا فرمائی اور سند اجازت تحریر کرنے کے بعد اپنا جانشین نامزد فرمایا۔ 7 ربیع الاول 1314ھ کو والد بزرگوار نے اپنی موجودگی میں امامت نماز، ختم خواجگان اور ذکر و مراقبہ کے سلسلہ میں اپنی نیابت و جانشینی کا اعلان و اظہار بھی فرمادیا۔ حضرت خواجہ محمد سراج الدین صاحب نور اللہ مرقدہ نے مقامات مجددیہ میں وہ کمال حاصل کیا کہ اس پر مشائخ وقت رشک کیا کرتے تھے۔ آپ نے اپنے مریدین کو ان مقامات بلند پر پہنچایا جس تک حاسدین کا وہم و گمان بھی نہ پہنچ پایا۔ آپ کی مسند نشینی کا زمانہ کل سترہ سال پر محیط ہے جس میں آپ نے چونتیس افراد کو تکمیل سلوک کے بعد اجازت و خلافت عطا فرمائی۔

وفات

حضرت خواجہ کی ذات والا صفات شریعت و طریقت کے آفتاب عالم تاب تھے جن کے دم قدم سے طریقہ عالیہ نقشبندیہ مجددیہ میں تازہ بہار آئی۔ عین اس وقت جب زندگی کی 36 منزلیں گزار چکے ابھی شباب و جوانی کا زمانہ باقی تھا۔ مگر کچھ وقت سے انتڑیوں کے مرض میں مبتلا چلے آ رہے تھے آپ حکیم حافظ محمد اجمل خان دہلوی کے ہاں بھی زیر علاج رہے غرضیکہ تمام علاج معالجہ بے سود رہا۔ پھر آپ دہلی سے خانقاہ

احمدیہ سعیدیہ نقشبندیہ مجددیہ چلے آئے۔ انہی دنوں اچانک بخار اور نمونیہ کا حملہ ہوا۔ علاج معالجہ میں اطباء و حکماء نے کوئی کسر اٹھانہ رکھی۔ جمعرات کے روز اتفاقاً بھی ہوا۔ پھر اچانک جمعہ کی رات کو بخار اور ذات الریہ کا شدید حملہ ہوا جس سے پھر جانبر نہ ہو سکے اور بروز جمعہ بوقت اشراق 25 ربیع الاول 1333ھ کو عین شباب میں ہی اپنے خالق حقیقی سے جا ملے۔ اِنَّا لِلّٰهِ وَاِنَّا اِلَيْهِ رَاجِعُونَ۔ اس وقت آپ کی عمر مبارک 36 سال 7 ماہ 7 دن تھی۔

مقدور ہو تو خاک سے پوچھوں اے لئیم

تو نے وہ گنجمائے گراں مایہ کیا کیئے

حضرت خواجہ محمد سراج الدین صاحب نور اللہ مرقدہ کی وفات حسرت آیات سے احسان و سلوک کا ایک باب بند ہو گیا اور لاکھوں مریدوں کو غمناک کر گیا۔ آپ اپنے والد محترم کے پہلو میں دفن کئے گئے۔

بوقت وصال پر ندوں کا شور و غوغا

حضرت مولانا صاحبزادہ محمد شہاب الدین صاحب مدظلہ ساکن خانقاہ احمدیہ سعیدیہ نقشبندیہ مجددیہ موسیٰ زئی شریف ضلع ڈیرہ اسماعیل خان، اپنی دادی صاحبہ اہلیہ حضرت خواجہ محمد علاؤ الدین صاحب نوری بن خواجہ محمد بہاؤ الدین صاحب ابن خواجہ خواجگان حضرت خواجہ محمد عثمان صاحب دامانی نور اللہ مرقدہم سے ناقل ہیں، فرمایا کرتی تھیں۔ جب حضرت خواجہ محمد سراج الدین صاحب نور اللہ مرقدہ کا وصال ہوا تو پرندوں نے شور مچانا شروع کر دیا تھا۔ یہاں تک کہ بعض چڑیا مکان کے صحن میں آ گریں اور پھڑ پھڑانے لگیں، اور وہ اسی حال میں موت کی آغوش میں پہنچ گئیں۔

نظر بد اور وفات حضرت خواجہ محمد سراج الدینؒ

حاجی محمد اورنگ خان مدظلہ کے دادا دلاور خان اور دیگر خوانین گرد و نواح/موسیٰ زئی شریف کا قدیم سے اس بات پر اتفاق چلا آ رہا ہے کہ حضرت خواجہ محمد سراج الدین صاحب نور اللہ مرقدہ کسی بد خصلت کی نظر بد کا شکار ہوئے جس کے بعد آپ جانبر نہ ہو سکے۔

جبکہ طبی نقطہ نظر سے بالصراحت یہ بات پایہ تحقیق کو پہنچ چکی ہے کہ آپ کو بخار کے بار بار آنے سے جگر اور انتڑیوں کا مرض لاحق ہو گیا تھا، ہو سکتا ہے یہ بھی نظر بد کا ہی شاخسانہ اور نتیجہ ہو۔ حضرت خواجہ محمد عثمان دامانی صاحب نور اللہ مرقدہ کے صاحب الرائے خدام حضرت خواجہ محمد سراج الدین صاحب قدس سرہ کی خدمت اقدس میں دست بستہ عرض کر چکے تھے کہ حضور والا ہر بات ہر ایک کو آتے ہی پوری کیفیات کے ساتھ نہ بتایا کیجئے اولاً تو یہ طریقہ اکابر خانقاہ احمدیہ سعیدیہ نقشبندیہ مجددیہ موسیٰ زئی شریف کا نہ تھا دوسرا اس بات کا ڈر ہے کہ خانقاہ شریف میں کوئی نیا مسئلہ کھڑا نہ ہو جائے اور ہمیشہ ہی سے حاسدین شراغیزی کی تاک میں رہے ہیں لیکن حضرت خواجہ نے سنی ان سنی کرتے ہوئے اپنی روش کو جاری و ساری رکھا جس کے سبب آپ کو نظر لگ گئی جو جان لیوا ثابت ہوئی، حضرت خواجہ محمد سراج الدین صاحب قدس سرہ کی حیات طیبہ اور سیرت مطہرہ کا امتیازی وصف حضور نبی کریم صلی اللہ علیہ وآلہ وسلم کی سیرت مبارکہ کا کامل توافق و تشابہ اور مکمل ہم آہنگی ہے۔ جناب سیدنا محمد رسول اللہ صلی اللہ علیہ وآلہ وسلم اور نائب و خلیفہ رسول اللہ صلی اللہ علیہ وآلہ وسلم حضرت سیدنا ابوبکر صدیق رضی اللہ عنہ، امام ربانی مجدد الف ثانی حضرت شیخ احمد فاروقی سرہندی نور اللہ

مرقدہ سمیت ان حضرات کے وصال سے پہلے مرض کی ابتداء بخار سے ہوئی اور حد تو یہ ہے کہ ارواح طیبات کے پرواز کر جانے کے بہت دیر بعد بخار کی شدت ماند پڑی اور اجساد مبارکہ ٹھنڈے ہوئے۔ ہو بہو یہی حال حضرت خواجہ سراج الہملت خواجہ محمد سراج الدین صاحب قدس سرہ کا ہے کہ ان کے مرض کی ابتدا بھی بخار سے ہوئی پھر یہی بخار محرکہ (ٹائی فائیڈ بخار) کی صورت اختیار کر گیا جس سے جگر اور انتڑیوں کا مرض مستقل عارضہ کی صورت میں نمودار ہوا۔ ہو سکتا ہے یکے بعد دیگرے نظر بد کے اثرات بد جسمانی امراض کی صورت میں حملہ آور ہوئے ہوں بوقت وصال تو بوجہ ضعف و نکاہت شدید بخار کے ساتھ ساتھ نمونیا کا حملہ بھی شامل ہو گیا تھا۔

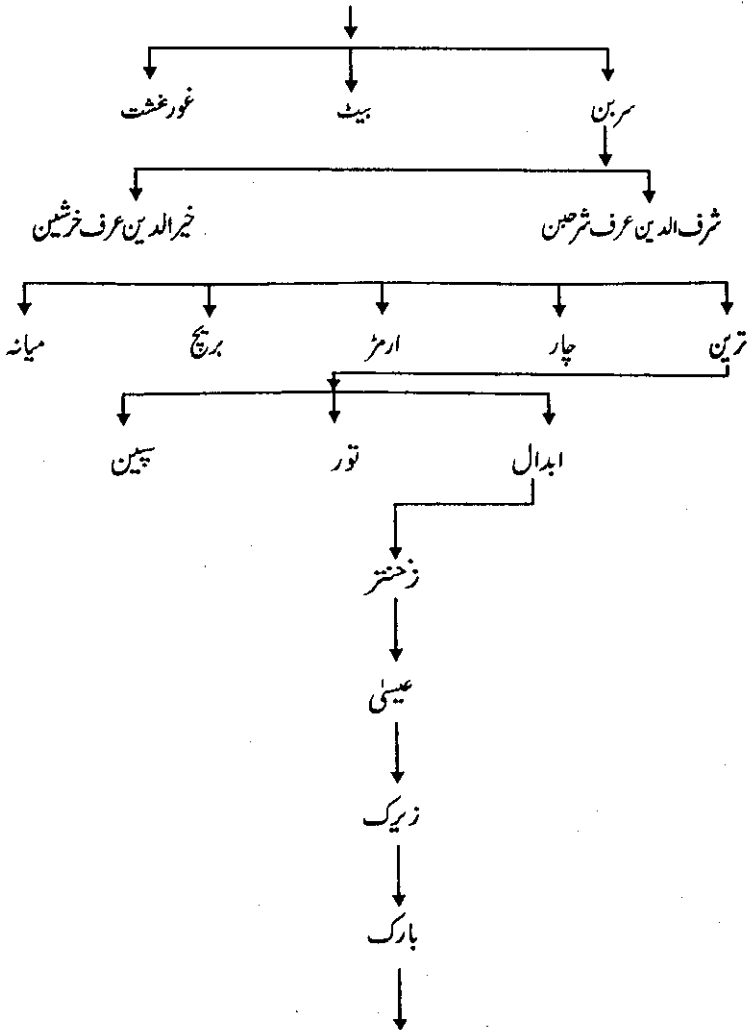
چشمے میری نگاہ کے مدت سے خشک تھے
اب کچھ بہارِ دیدہ تر دیکھنے تو دو
دشت و فامیں اڑتے بگولوں کے ساتھ ساتھ
پھرتا ہے کون خاک بسر دیکھنے تو دو

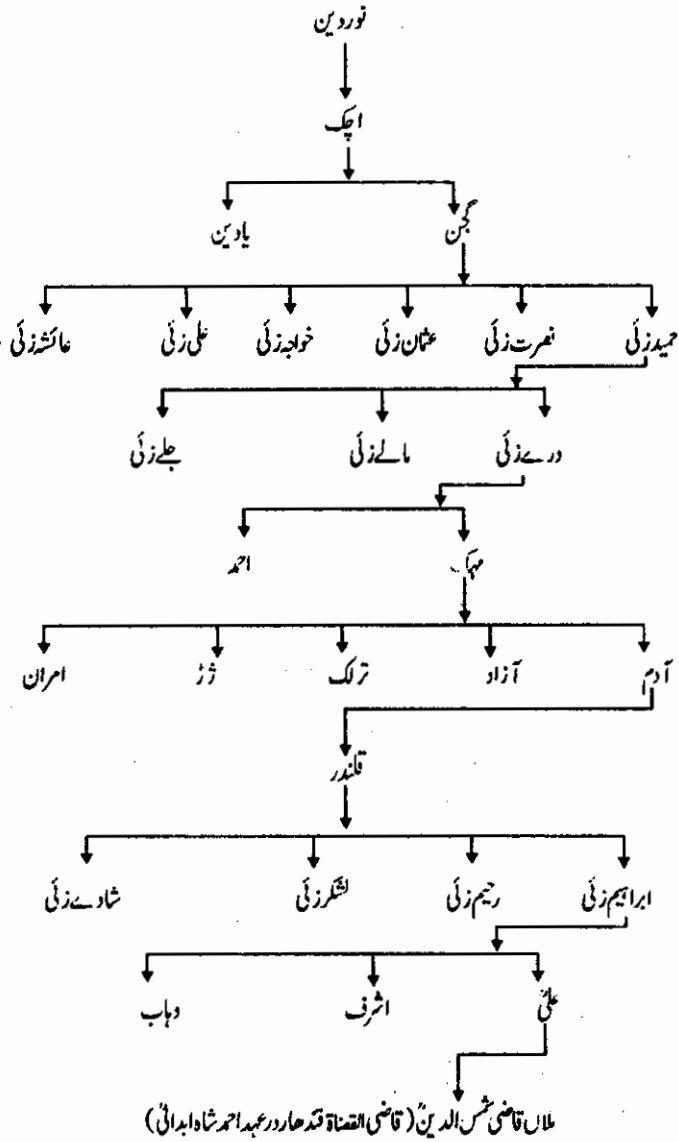
(کیفی)

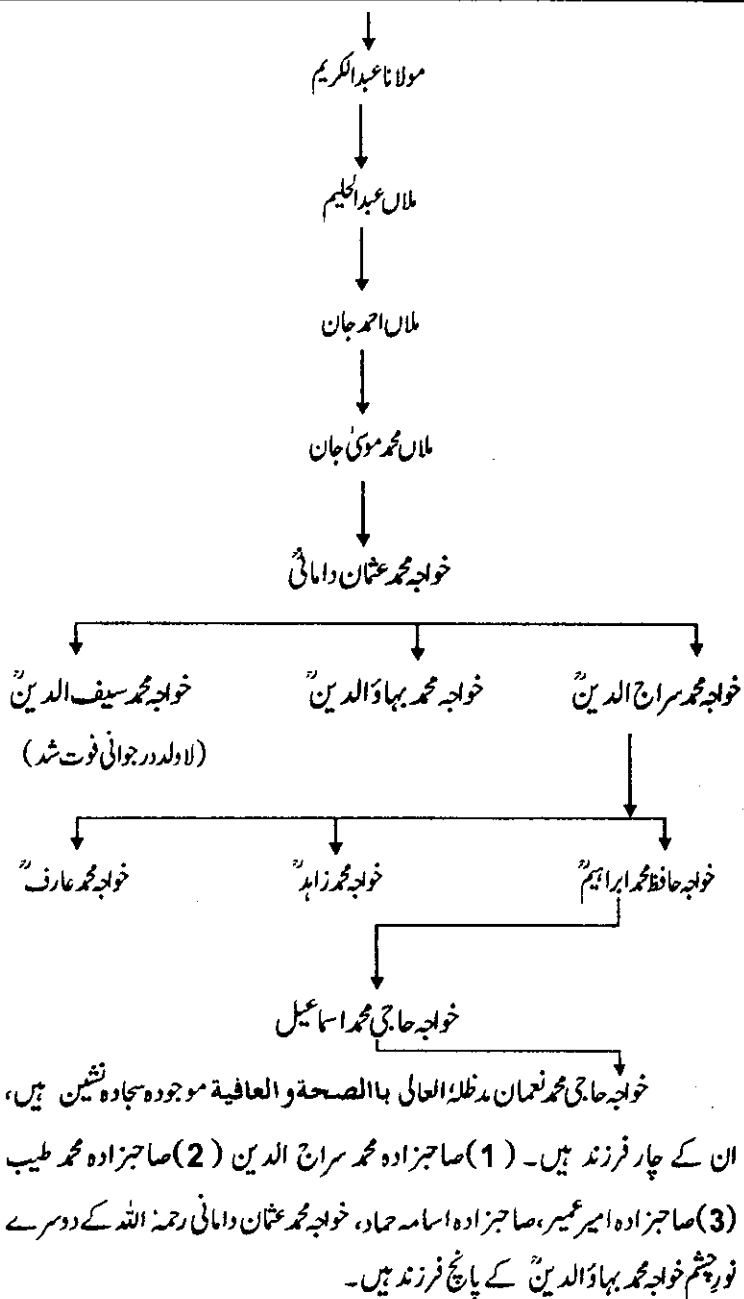
ایک دن کا بخار ایک روایت میں اسی سال اور ابن ابی شیبہ کی روایت میں سو سال کے گناہوں کی بخشش کا ذریعہ ہے، شاید اسی بنا پر حدیث میں بخار کو برا کہنے کی ممانعت آئی ہو۔ اس موضوع پر جناب رسول اللہ صلی اللہ علیہ وآلہ وسلم کے ارشادات کا احاطہ تو دشوار ہے البتہ چند ضروری اہم نکات ذکر کرنے کا ارادہ بھی التواء کا شکار ہوتا دیکھائی دے رہا ہے۔

آبائی شجرہ نسب

جد اعلیٰ کا نام قیس عبدالرشید







(1) صاحبزادہ خواجہ دوست محمدؒ (2) صاحبزادہ خواجہ مصباح الدین (3) صاحبزادہ خواجہ محمد شمس الدینؒ (4) صاحبزادہ محمد زین العابدین (5) خواجہ محمد سیف الدین حضرت مولانا صاحبزادہ محمد شہاب الدین مدظلہ العالی نے خانقاہ جنت نظیر میں مدرسہ انوار السراج اپنے والد گرامی قدر خواجہ محمد شمس الدین رحمۃ اللہ علیہ کے بعد از سر نو قائم فرمایا۔ جس میں شعبہ حفظ و قرأت کے ساتھ ساتھ سلسلہ کتب بھی ہے۔ اللہ تعالیٰ تاقیام قیامت باقی رکھے۔

آمین بحرمة النبی الکریم صلی اللہ علیہ وآلہ وسلم

خواجہ محمد سراج الدینؒ بن خواجہ محمد عثمان دامائی کے دوسرے فرزند خواجہ محمد زاہد کے تین صاحبزادے ہیں۔ (1) صاحبزادہ محمد ذاکر صاحب (2) صاحبزادہ محمد ظاہر صاحب (3) صاحبزادہ محمد صابر صاحب

خواجہ محمد سراج الدینؒ بن خواجہ محمد عثمان دامائی کے تیسرے فرزند خواجہ محمد عارف کے بھی تین فرزند ہوئے۔ (1) صاحبزادہ محمد سلیمان (2) صاحبزادہ محمد محمود (3) صاحبزادہ محمد داؤد رحمۃ اللہ علیہ

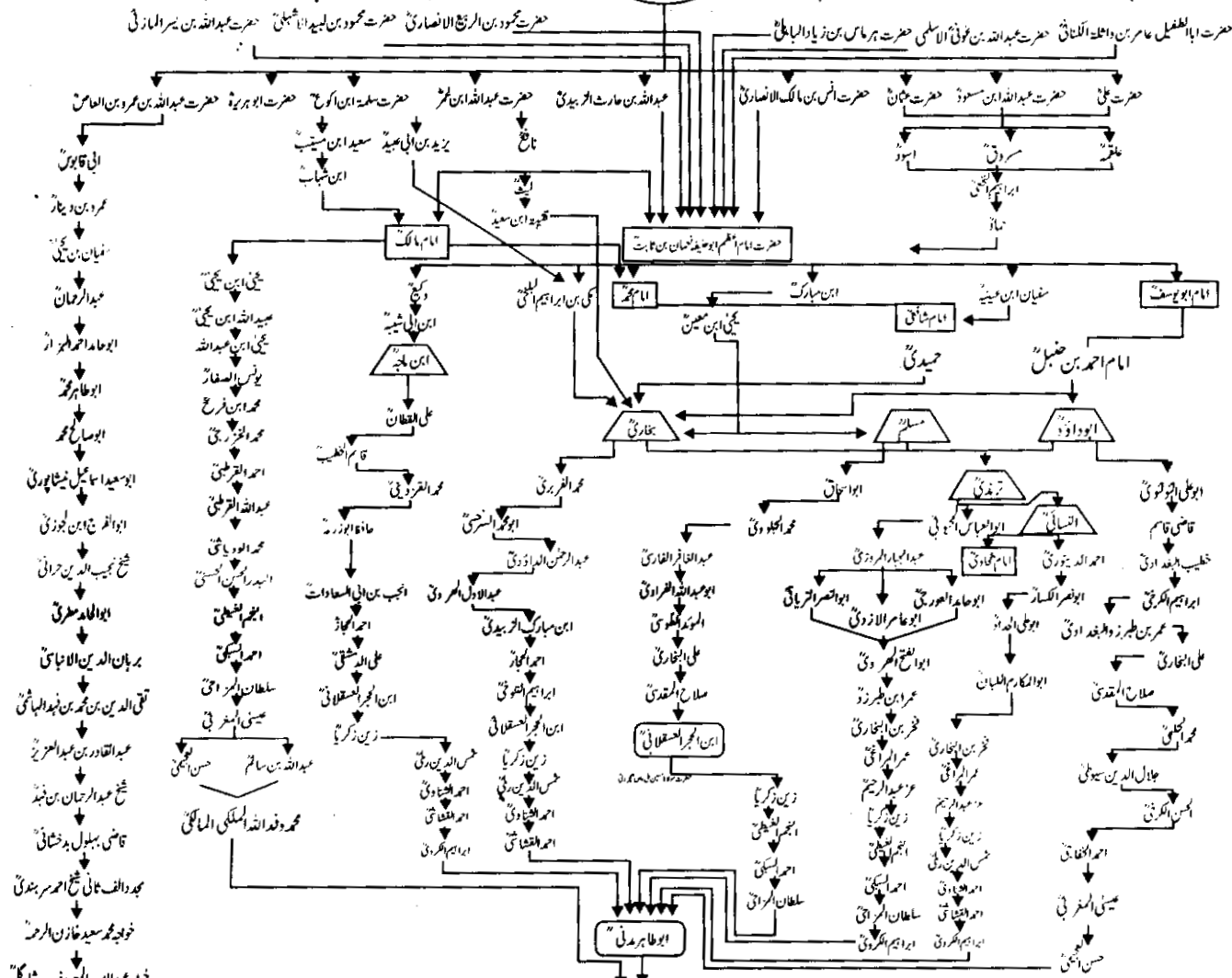
خواجہ محمد سراج الدین کا لقیہ کلام

پشتو میں بات کرنے سے پہلے فرماتے ”تاپہ خدمت کہ عرض کم“ اردو میں بات کرنے سے پہلے فرماتے ”آپ کی خدمت میں عرض ہے“ سرائیکی میں بات کرنے سے پہلے فرماتے ”تیڈی خدمت وچ عرض ہیہ“ ہر چھوٹے بڑے سے جب بات کرنا ہوتی تو پہلے یہ کلمات ضرور فرماتے اس کے بغیر کسی سے بات نہ کرتے تھے یہ ہونا بھی چاہیے تھا پھل دار درخت پر جس قدر پھل زیادہ ہوگا اس قدر وہ جھکا ہوا ہوگا۔ حضرت شیخ مولانا خلیفہ غلام رسول صاحب مدظلہ

شجرة طيبة اصلها ثابت و فرعها في السماء

قال ابن المبارك الاستاذ لولا الاستاذ لقال من شاء ماشاء

حضرت سيدنا
مُحَمَّدٌ رَسُوْلُ اللهِ
صلى الله عليه وآله وسلم



حضرت احمد المعروف شاه دولي اللہ محدث دہلوی

حضرت شاہ عبدالعزیز محدث دہلوی

حضرت شاہ محمد اسحاق دہلوی ثم انکی
حضرت شاہ ابوسعید دہلوی

حضرت شاہ عبدالغنی مجددی دہلوی

حضرت مولانا شہداء احمد محدث گنگوئی
جہ الاسلام حضرت مولانا محمد قاسم نانوتوی

حضرت مولانا حسین علی واہل بھردی

حضرت خواجہ
محمد سراج الدین
نور اللہ مرقدہ

شجرہ کے حصول کیلئے جن کتب سے استفادہ حاصل کیا گیا ہے، ان کے اسامہ درج ذیل ہیں۔ مقدمہ بخاری جلد اول، القول الجلیل، اشارات الامام عن عبارات الامام، تالیف علامہ کمال احمد البیاضی الحنفی، مقامات مظہری، مجدد الف ثانی، تالیف حضرت سید زوار حسین شاہ صاحب، تاریخ دیوبند الرشید نمبر، علمائے ہند کا شاندار ماضی جلد اول، امام اعظم اور

العالی فرماتے ہیں۔ گاہے حضرت خواجہ محمد سراج الدین صاحب نور اللہ مرقدہ کسی کو مخاطب کرتے تو فرماتے، غریب پرور۔ ادھر آؤ یہ کام کرو وغیرہم

حضرت اعلیٰ کی حضرت خواجہ سے والہانہ عقیدت

حاجی محمد اورنگ خان مدظلہ اپنے چچا حاجی محمد افضل خان سے نقل کرتے ہیں کہ حضرت خواجہ محمد سراج الدین صاحب نور اللہ مرقدہ لاہور میں زیر علاج تھے حضرت خواجہ جیسے ہی انھنے کی کوشش کرتے حضرت اعلیٰ خواجہ احمد خان صاحب فوراً اٹھ کر آپ کو جوتا پہنا دیتے میرے بھائی شہباز خان کئی دن اسی تاک میں رہے کہ مجھے بھی جوتا پہنانے کا شرف حاصل ہو مگر خواجہ احمد خان صاحب میں ایسی تیزی تھی کہ سبحان اللہ شہباز خان دوسرے وقت میں پہلے سے تیار بیٹھا تھا جیسے ہی حضرت اعلیٰ خواجہ احمد خان صاحب جوتا اٹھانے کو لپکے تو شہباز خان نے آپ کو زور سے کندھا دے مارا جس سے حضرت اعلیٰ خواجہ احمد خان صاحب گر گئے شہباز خان نے جوتا مبارک اٹھا کر پہنا دیا حضرت خواجہ محمد سراج الدین صاحب رحمۃ اللہ علیہ نے مسکراتے ہوئے فرمایا شہباز خان یک نہ شد و شد۔ (گویا پہلے تم تے کچھ نہ ہو پاتا تھا اب یہ رہ گئے)

جھوٹ نہیں چلتا

حاجی محمد افضل خان صاحب سے حضرت خواجہ محمد سراج الدین صاحب نور اللہ مرقدہ بلا ناغہ دریافت فرماتے خان جی! کہاں سے آئے ہو؟ حاجی صاحب عرض کرتے حضور! شکار کرنے گیا تھا یہ کہتے کہ گھر سے آیا ہوں ایک مرتبہ پوچھنے پر حاجی محمد افضل خان کو خیال آیا کہ روز روز ایک ہی بات دہرانا درست نہیں ہے آج نیا جواب ہونا چاہئے۔ حضرت خواجہ نے جھٹ فرمایا بات بنا لو! اچھا بات گھڑ لو!

حاجی صاحب فرمایا کرتے تھے میں پیشگی ارشاد سن کر کھسیانہ سا ہو گیا پھر بات تو کیا بتانا یا بتانا مارے شرمندگی کے سپینے جھوٹ گئے۔ میں اسی وقت آنکھ بچا کر اٹھا اور گھر کی راہ لی پھر سارا دن اسی پشیمانی میں کٹا کہ ہائے یہ کیا ہو گیا! حضرت خواجہ

بھی کئی دن تک خاموش رہے۔ بقول حاجی محمد افضل خان صاحب اس واقعہ سے مجھے تو ایسی عبرت ہوئی کہ زندگی بھر آپ کے سامنے جھوٹ و چرب لسانی یا حیلہ بہانہ سے کام لینے کا خیال تک بھی نہ آیا۔ کیونکہ حضرت خواجہ کے دربار میں جھوٹ چلتا ہی نہ تھا!

مکاشفہ فقیر صدّ و پر نظر عنایت

حاجی محمد اورنگ خان مدظلہ نے غلام صدیق صاحب عرف بہ فقیر صدّ و ساکن کوٹ موسیٰ اضلع ڈیرہ اسماعیل خان سے سنا کہ میں بچپن میں اکثر و بیشتر بیمار رہتا تھا۔ (غلام صدیق عرف فقیر صدور رئیس زادہ ہے ان کے آبائی خاندان کا اکابرین خانقاہ احمدیہ سعیدیہ نقشبندیہ مجددیہ موسیٰ زئی شریف سے محبت و عقیدت کا پرانا تعلق چلا آ رہا تھا) میرے والد صاحب نے مجھے ایک آدمی (اب نام یاد نہیں) کے ہمراہ حضرت خواجہ محمد سراج الدین صاحب رحمۃ اللہ علیہ کی خدمت میں بھیجا کہ وہاں دعا بھی کرواؤ۔ اور حضرت خواجہ کی خدمت میں آنے والوں کا تانتا بندھا رہتا ہے یقیناً ان میں علاج معالجہ سے واقف حکماء آتے ہوں گے ان سے نسخہ وغیرہ تجویز کروائیں تاکہ اس کو اللہ تعالیٰ صحت و سلامتی نصیب فرمادیں، اور میں اپنے والدین کا اکلوتا بیٹا ہوں ہماری آبائی جائیداد ماشاء اللہ کافی ہے میرے والدین میری بیماری سے ذہنی تناؤ کا شکار رہتے اور انہیں یہ فکر بھی دامن گیر رہتی تھی کہ یہ زمین جائیداد مال و اسباب کا کیا بنے گا! جب ہم خدمتِ خواجہ میں حاضر ہوئے تو سلام عرض کر کے آپ کی پشت مبارک کی طرف تھوڑی سی جگہ ملی وہیں بیٹھ رہے۔ تھوڑی دیر بعد آپ نے اچانک اپنے گاوٹکیہ کو دوسری طرف سرکا دیا اور روئے مبارک ہماری طرف کر کے حاضرین مجلس سے ارشاد فرمایا!

فقیر دیکھ رہا ہے کہ اس مریض بچہ کا والد رئیس کوٹ موسیٰ اس سوچ میں ڈوبا ہوا ہے کہ میں نے بچہ تو بھیج دیا ہے معلوم نہیں اس کی طرف توجہ (منہ) بھی کرتے ہیں کہ نہیں اس لیے مجھ فقیر کو اس بچہ (غلام صدیق عرف صدّ و) کا لحاظ کرنا پڑا، پھر حضرت خواجہ رحمۃ اللہ علیہ نے میرے لیے ہاتھ اٹھا کر خصوصی دعا فرمائی۔ جس کی برکت سے

اللہ تعالیٰ نے بیماری سے نجات نصیب فرمائی۔

فصل چہارم

حضرت خواجہؒ کا جو دو سخا

حضرت مولانا محمد عبداللہ صاحب مدظلہ ساکن بھکر نے اپنے ماموں مولانا عبدالرشید صاحب سے انہوں نے اپنے والد مولانا حافظ میاں احمد صاحب رحمۃ اللہ علیہ سے سنا فرماتے تھے کہ میرے پیرو مرشد خواجہ خواجگان حضرت خواجہ محمد سراج الدین صاحب نور اللہ مرقدہ جس طرح اپنی خانقاہ احمدیہ سعیدیہ نقشبندیہ مجددیہ شریف میں فیاض تھے اسی طرح سفر میں بھی آپ کے جو دو سخا میں فرق نہ آتا تھا۔ حج بیت اللہ کے لیے حجاز مقدس جانا ہوا تو وہاں کے فقراء پر دل کھول کر تقسیم فرماتے گویا ہر سائل کے آنے پر دریائے سخاوت میں طغیانی آجاتی خوب فیاضی سے عنایت کرتے اور تو کسی میں ہمت و یارانہ تھا کہ جرأت کر کے آپ کے دست مبارک کو روکتا یا روکنے کا مشورہ دیتا۔ اکثر اہل قافلہ کے اصرار پر حضرت خواجہ صاحب رحمۃ اللہ علیہ کے درینہ خادم حاجی محمد قبول صاحب نے حوصلہ کر کے خدمت اقدس میں عرض کر ہی دیا کہ حضور! یہ موسیٰ زئی شریف نہیں ہے! یہ تو عرب شریف ہے! مقصد یہ تھا کہ یہاں احتیاط سے خرچ کرنا چاہیے۔ ساتھ ہی خادم نے یہ بھی عرض کر دیا کہ میرے پاس تو بمشکل کراچی تک کا کرایہ باقی ہے!

ارشاد فرمایا! میرا تو یہ جی چاہتا ہے کہ جو کچھ بھی ہے ان فقراء حرم پر لٹا دوں! پتہ نہیں پھر آنا ہوگا کہ نہیں۔ زندگی وفا کرے یا نہ کرے، مساکین حرم پر تقسیم کی حسرت تو باقی نہ رہے! تم کرایہ کی بات چھوڑ دو۔ ہم تو اللہ پر یقین رکھتے ہیں اگر اللہ نے ہمارا رزق ہندوستان میں مقدر فرمایا ہے تو ضرور کھائیں گے! اگر اللہ نے زندگی کے باقی دن حرمین شریفین میں لکھ ہی دیئے ہیں تو سبحان اللہ ہے قسمت! یہ فرما کر خادم سے تمام رقم لی اور بیت اللہ شریف میں فقرا کو بانٹ دی۔

اہل مشورہ اور خادم اپنا سامنہ لے کر رہ گئے اس واقعہ کے دو تین دن بعد

ہزارا کے مشہور تاجر حاجی عبداللہ صاحب کا بیٹا اور بھتیجا محمد اسماعیل صاحب 2 ہزار اشرفیوں کا نذرانہ لے کر حاضر خدمت ہوئے۔ حضرت خواجہ رحمۃ اللہ علیہ کے استفسار پر عرض کیا حضور! حاجی عبداللہ صاحب نے یہ نذرانہ آپ کی خدمت میں دے بھیجا ہے فرمایا فقیر کو اللہ ہی کافی ہے۔ حاجی محمد قبول صاحب کی طرف اشارہ کرتے ہوئے فرمایا! او بیٹھا ای بھکھا اوں نودے۔ (یہ رقم کا بنڈل اس بھوکے کو دیں)

آپ کے ہاتھوں میں ہے سارا نظام
کرتے ہیں آپ جہاں کا ہے نام

سخاوت و کرامت

اسی قسم کا ایک اور واقعہ حضرت مولانا محمد عبداللہ صاحب مدظلہ العالی ہی کی زبانی سن لیجئے فرماتے ہیں کہ جب بھی حضرت خواجہ محمد سراج الدین صاحب قدس سرہ کو غسل کے لیے جانا ہوتا تو خادم دھلے ہوئے کپڑے غسل خانہ میں کھنٹی پر لٹکا دیتا آپ غسل فرما کر صاف کپڑے پہن کر باہر تشریف لاتے تو خادم غسل خانہ سے بن دھلے کپڑے نکال کر پیش کرتا آپ جو ان میں ساز و سامان ہوتا نکال لیتے بقول خادم ایک مرتبہ ایسا عجیب اتفاق ہوا کہ حضرت خواجہ صاحب رحمۃ اللہ علیہ غسل خانہ سے باہر نکلے۔ میں اندر کپڑے لینے چلا گیا جب باہر آیا تو دیکھا ایک سائل آپ کے سامنے کھڑا ہے آپ خالی جیب میں سے پیسوں کی مٹھی بھر کر سائل کے دامن میں ڈال رہے ہیں مجھے حیرت ہوئی کہ آپ جو لباس پہن کر غسل خانہ سے تشریف لائے وہ تو بالکل خالی تھا پھر آپ نے اتنی خطیر رقم کہاں سے عنایت کر دی! حضرت خواجہ رحمۃ اللہ علیہ نے میرے خیالات کو بھانپتے ہوئے ارشاد فرمایا فَبَسُّحَانَ الَّذِي بِيَدِهِ مَلَكُوتُ كُلِّ شَيْءٍ وَالِيهِ تُرْجَعُونَ۔ (پس پاک ہے وہ اللہ جس کے ہاتھ میں ہر چیز کی بادشاہت ہے اور جس کی طرف تم لوٹائے جاؤ گے)

کب لباس دنیاوی میں چھپتے ہیں روشن ضمیر
جامہ فانوس میں بھی شعلہ عریاں ہی رہے

لو اپنے دام میں صیاد آ گیا

حاجی محمد اورنگ خان مدظلہ حاجی محمد افضل خان سے ناقل ہیں کہ سراج الملت حضرت خواجہ محمد سراج الدین صاحب نور اللہ مرقدہ نئے نئے وادی سون (ضلع خوشاب) آنے جانے لگے علاقہ وادی سون کے ایک بڑے زمیندار ملک صاحب نے حضرت خواجہ کے ساتھ خدام کی لمی چوڑی جماعت جو دیکھی تو اسے خیال آیا کہ ایسے پیر صاحب سے مراسم جوڑنا چاہئیں۔ اس سے میرے آشناؤں میں بھی اضافہ ہوگا اور مفت میں شہرت بھی حاصل ہوگی۔ اس خیال کے پیش نظر ملک صاحب نے حضرت خواجہ محمد سراج الدین صاحب قدس سرہ کی خدمت میں حاضر ہو کر عرض کیا حضور! میں اس علاقہ کا زمیندار غریبوں اور درویشوں کا خادم ہوں۔ میرا آپ کے پاس آنا اس غرض سے ہوا ہے کہ آپ میری دعوت قبول فرما کر کرم بخشی کر دیں تو اس سے میرے دل کی حسرت بھی پوری ہو جائے گی اور اس بہانہ سے آپ کے مبارک قدم میرے غریب خانہ میں بھی پڑ جائیں گے۔ ارشاد فرمایا ملک صاحب! آپ پہلے ہماری دعوت قبول کریں! باقی پھر دیکھا جائے گا۔ ملک صاحب نے عرض کیا حضور بہت اچھا! ملک صاحب نے دعوت قبول کر لی رات کا کھانا کھا کر چلے گئے۔ پھر علی الصبح حضرت خواجہ کی خدمت میں آ پہنچے۔ اتفاق سے اسی اثنا میں لاٹگری (منتظم لنگر خانہ) خدمت خواجہ میں حاضر ہوا۔ آپ نے لاٹگری سے پوچھا کیسے آئے ہو؟ اس نے عرض کیا حضور! آج درویشوں کو ناشتہ میں کیا دیں؟ دریافت فرمایا حاضرین کی تعداد کیا ہے؟ خادم نے عرض کیا تقریباً تین سو ہے۔ فرمایا! آج درویشوں کو ناشتہ میں شہد اور مکھن دے دو۔

حضرت خواجہ محمد سراج الدین صاحب نور اللہ مرقدہ کا فرمان سن کر ملک صاحب کے تو ہوش اڑ گئے۔ پھر ملک صاحب آستانہ کے خدام کے پاس پہنچے اور کہنے لگے ادمیاں! جس شیخ و مرشد کے مرید شہد اور مکھن کا ناشتہ کرتے ہوں ان کا اپنا ناشتہ کیا ہوگا؟ خدام آستانہ نے کہا جو مزاج سرکار میں آئے۔ ملک صاحب خدام سے پوچھ

تاچھ کر چپکے سے چلتے بنے۔ پھر وقفہ وقفہ سے حاضر حضور تو ہوتے رہے مگر دعوت کا نام تک نہیں لیا۔ لگتا ہے ایک ہی دعوتی چکر کافی ہو گیا ہوگا! یا ہم کر رہ گئے ہوں گے۔ کچھ عرصہ بعد حضرت خواجہ صاحب نے ملک صاحب سے مسکراتے ہوئے دریافت فرمایا! ملک صاحب! وہ آپ کی دعوت کا پروگرام کیا ہوا؟ ملک صاحب نے کھسیانہ سا ہو کر عرض کیا حضور! سنا ہے بندے کی سرشت میں بھول بھی شامل ہے! اس لیے میں نے دعوت کا پروگرام تو کسی اور خیال سے بنایا تھا اب اس خیال سے تائب ہو گیا ہوں۔ حضرت خواجہ نے ملک صاحب کے معذرت خواہانہ رویہ کے سبب دلجوئی کرتے ہوئے فرمایا! نہیں نہیں کوئی بات نہیں یہ آپ کا علاقہ ہے آخر پوچھنا تو آپ کا حق بنتا تھا!

رنگ رخ بہار کی زینت ہوئی نئی
گلشنوں میں بلبلوں کا ترانہ بدل گیا

(اکبرالہ آبادی)

مرکاشفہ جلال خواجہ قندہاری

حضرت حاجی محمد اورنگ خان مدظلہ ساکن موسیٰ زئی شریف نے اپنا چشم دید واقعہ سناتے ہوئے فرمایا ایک مرتبہ حضرت مرزا محمد لالہ صاحب افغانی نور اللہ مرقدہ جیسے پارسا، شریف النفس، کو میں نے دیکھا غصہ سے بے قابو بیگانہ زنانی (غیر محرم عورت) کو دھکے پردھکا دیئے جا رہے تھے اور سڑک پر کافی دور تک اس کو تو تکار کرتے چلے گئے مجھے حیرانگی ہوئی یا اللہ یہ کیا! جب واپس تشریف لائے تو میں بھی دیوار کی اوٹ سے سامنے ہوا میں نے عرض کیا حضرت! یہ کیا ماجرا تھا؟ فرمایا حاجی محمد اورنگ خان کیا بتاؤں میں بر مزار خواجہ حاجی دوست محمد صاحب قندہاری نور اللہ مرقدہ مراقب تھا اب صاحب مزار کا جلال ملاحظہ ہو مجھے حضرت خواجہ قندہاری رحمۃ اللہ نے غصہ سے بار بار فرمایا چشمہا بند کردہ ای! تو آنکھوں کو کیوں بند کئے ہوئے ہے! (تجھے نظر نہیں آتا)، بز ن این زن مرا تنگ کردہ است، اس زن (عورت) کو مار مجھے تنگ کر رہی ہے، میں نے آنکھیں کھول کر دیکھا تو مزار شریف کے نزدیک ایک عورت برقعہ پہنے کھڑی ہے،

میں نے اس کو کہا یہاں سے فوراً چلی جا! اس نے مجھے جو انا کہا میں نہیں جاتی! میں نے اس کو دھکے دے دے کر نکال باہر کیا، اور ننگ خان یہیں شکر کر دو میں نے اس کو پٹیا نہیں صرف دھکے دیئے ہیں، تھی تو وہ اس کی حقدار کہ اس کے سر پر کھڑاویں (جو تے) برسیں۔

کرامت خواجہ قند ہاری، پاگل ٹھیک ہو گیا

حضرت صاحبزادہ محمد نعمان صاحب مدظلہ العالی سجادہ نشین خانقاہ احمدیہ سعیدیہ نقشبندیہ مجددیہ موسیٰ زئی شریف ڈیرہ اسماعیل خان نے فرمایا ہمارے عزیزوں میں حضرت محمد سعید صاحب رحمۃ اللہ علیہ کی اولاد میں صاحبزادہ عبدالرحیم صاحب ساکن درابن کا بیٹا پاگل (دیوانہ) ہو گیا، انہوں نے ہمیں کہا کہ میں تنگ دستی کا شکار ہوں، دوسرا میں زندگی بھر اپنے شہر درابن، ضلع ڈیرہ اسماعیل خان سے باہر کبھی نہیں نکلا، ہم نے سارے خاندان کے باہمی مشورہ سے تیرہ سو روپیہ جمع کیا اور صاحبزادہ محمود صاحب کو روپنڈی ساتھ جانے کو کہا مریض سفر پر روانگی سے پہلے اپنے لواحقین کے ہمراہ سلام کرنے کی غرض سے مزار خواجہ قند ہاری پر حاضر ہوا سلام کرتے وقت مریض نے پچشم خود دیکھا کہ ایک ہاتھ قبر میں سے نمودار ہوا اور مریض کے سر پر پھرتا رہا، جب واپس لوٹے تو مریض بجز اللہ سبحانہ ٹھیک تھا دس سال کا عرصہ ہونے کو ہے آج تک ٹھیک ہے، اَلْحَمْدُ لِلّٰہِ عَلٰی ذٰلِکَ۔

کرامت خالی صد رپی سے پانچ روپے دیئے

حضرت حاجی محمد اورنگ خان مدظلہ ساکن موسیٰ زئی شریف ضلع ڈیرہ اسماعیل خان نے اپنے چچا حاجی محمد افضل خان رحمۃ اللہ علیہ سے کئی مرتبہ سنا کہ سیدنا خواجہ خواجگان حضرت خواجہ محمد سراج الدین صاحب رحمۃ اللہ علیہ سنت کے مطابق بعد نماز عصر سیر کو جاتے اور گاہے شکار کا شوق بھی فرماتے تھے۔

ایک مرتبہ چہل قدمی کرتے کرتے بکوڑہ نامی پہاڑی نالہ کے قریب جھاڑی

پر اپنی کھونڈی اور لمبل کی سفید بھتوئی (جیکٹ) رکھ کر رفع حاجت کے لیے تشریف لے گئے ان دنوں بکوڑہ کھال کی بھل صفائی کا کام ہو رہا تھا۔ صفائی کرنے والوں نے سوچا کہ حضرت خواجہ صاحب کی جیکٹ سے پانچ روپے لے کر خرید بنا کر کھانا چاہیے چند سر کردہ جوانوں نے حصول تبرک کے لیے جیکٹ کی جیبوں کو ٹول کر قسمت آزمائی کی تو مایوسی کے سوا کچھ ہاتھ نہ آیا! پھر حسرت سے کہنے لگے اوہو ہماری قسمت! آج حضرت خواجہ صاحب جیسے سخی کی جیب بھی خالی پڑی ہے۔ جن کے در سے کبھی کسی کو خالی ہاتھ جاتے نہیں دیکھا۔ جب حضرت خواجہ محمد سراج الدین صاحب رحمۃ اللہ علیہ جھاڑی کے پاس پہنچے تو وہاں کھڑے نو جوان ٹھنڈے سانس لے رہے تھے۔ آپ کو بذریعہ مکاشفہ معلوم تو ہو چکا تھا پھر بھی ان کی دلجوئی کے لیے مسکراتے ہوئے پوچھا خیر تو ہے؟ اسی دوران آپ نے صدری بھی اٹھا کر پہن لی۔ انہوں نے مایوسانہ لہجہ میں عرض کیا حضور! ہماری قسمت! ہم نے آنجناب کی غیر موجودگی میں صدری سے تبرک لے کر خرید بنانے کا خیال کیا تھا لیکن اللہ کی قدرت ہمیں تو آج آپ کے در سے بھی کچھ ہاتھ نہ آیا حضرت خواجہ صاحب رحمۃ اللہ علیہ نے اسی صدری کی جیب سے پانچ روپے نکال کر دیتے ہوئے فرمایا مایوس ہونے کی کیا بات ہے میرے اللہ کے خزانے تو بہت وسیع ہیں۔ لو پکڑو اور خرید بنا کر کھاؤ اور اللہ کا شکر ادا کرو۔ وہ جوان اس صدری کی تلاشی تو پہلے کر چکے تھے سمجھ گئے کہ یہ آپ کی کرامت ہے۔ پھر عالم بے خودی میں بلند آواز سے اللہ اکبر! اللہ اکبر! پکارنے لگے حضرت خواجہ ان کی یہ حالت دیکھتے ہی وہاں سے روانہ ہو گئے۔

والدہ حضرت خواجہ محمد سراج الدین کی کرامت

حاجی محمد اورنگ خان مدظلہ خواجہ محمد زاہد صاحب ابن خواجہ محمد سراج الدین صاحب رحمۃ اللہ علیہم سے ناقل ہیں کہ ہم سب بچے دادی اماں (اہلیہ حضرت خواجہ محمد عثمان صاحب دامانی رحمۃ اللہ علیہما) سے پیسے لینے جاتے تو وہ مصلے کا کونہ اٹھا کر ہمیں

پیے دے دیتیں بسا اوقات جب وہ اوراد و وظائف یا مراقبہ میں مشغول ہوتیں تو ہم محل نہ ہونا چاہتے تو چپکے سے پیے حاصل کرنے کی خاطر خود ہی مصلے کا کونہ اٹھاتے لیکن وہاں کچھ بھی نہ پاتے بوقت فراغت دادی اماں کو پیے نہ ملنے کی شکایت کرتے تو وہ مسکرا دیتیں پھر مصلے کا کونہ اٹھا کر حسب سابق پیے عنایت فرما دیتیں جس سے ہم سمجھ گئے کہ یہ تو دادی اماں کی کرامت ہے۔

خدمت شیخ کا صلہ

شیخ طریقت حضرت مولانا محمد ادریس صاحب انصاری نور اللہ مرقدہ فرماتے

ہیں کہ

حضرت خواجہ محمد سراج الدین صاحب نور اللہ مرقدہ کے والد گرامی قدر حضرت خواجہ محمد عثمان صاحب دامانی رحمۃ اللہ علیہ 18 سال ہندوستان و خراسان کے سفروں میں اپنے شیخ و مرشد حضرت خواجہ حاجی دوست محمد صاحب قندھاری قدس اللہ سرہ العزیز کے ہم رکاب رہے، حضرت خواجہ قندھاری رحمۃ اللہ علیہ نے آپ کے متعلق فرمایا! قسم ہے اس خدائے ذوالجلال کی کہ فقیر نے تمہارے ساتھ جو کوششیں کی اور توجہات دی ہیں اللہ تعالیٰ نے ان کے طفیل آپ میں اتنی برکت رکھی ہے کہ اگر تم کوہ سلیمان پر توجہ فرماؤ تو وہ بھی آپ کی توجہ کو برداشت نہ کر سکے اور اس میں آگ لگ جائے، حضرت خواجہ دامانی نور اللہ مرقدہ نے اپنے پیر و مرشد کا ہاتھ پکڑ کر چوما آنکھوں سے لگایا اور آپ کے آنسو جاری ہو گئے آپ نے عرض کی حضور! مولانا کریم اس بندہ کو ایک منٹ ویسکند بھی آپ حضور کے بغیر زندگی نہ دے کہ میں زندہ رہوں آپ سے ایک لمحہ بھر بھی دوری برداشت نہیں کی جاسکتی۔ (بحوالہ معارف ادریس صفحہ 60)

سینہ ہے لالہ زار امیدوں کے خون سے

ہم سے نہ پوچھیے کرم دوستاں کی بات

مسجد میں، خانقاہ میں، کعبے میں، دیر میں

ورد زبان رہی اسی آستان کی بات

مداری اور کمزور ایمان مسلمان

حضرت حاجی محمد اورنگ خان مدظلہ ساکن موسیٰ زئی شریف اکثر و بیشتر ڈیرہ اسماعیل خان آتے رہتے ہیں فرماتے ہیں کچھ دنوں سے میرا شہر میں جب آنا ہوتا تو تماش بینوں کے بھاری مجمع دیکھنے پر تجسس پیدا ہوتا کہ یہ کیا ہے؟ اس کو قریب سے دیکھنا چاہیے پھر میں بھی اس مجمع میں جا کھڑا ہوا کیا دیکھتا ہوں! ایک دائرہ میں سیاہ چوغہ پہنے لمبا تڑنگا مداری کھڑا ہے اس کے سامنے ایک لڑکا زمین پر کپڑا اوڑھ کر لیٹا ہوا ہے یہ مداری اس لڑکے سے سوال کرتا ہے میں کون؟ وہ جواب دیتا ہے عامل پھر اس لڑکے سے پوچھتا ہے تو کون؟ وہ کہتا ہے معمول، پھر مجمع میں سے کسی ایک آدمی کی طرف اشارہ کر کے پوچھتا ہے اس کا نام کیا ہے؟ وہ نام بتا دیتا ہے دوبارہ پوچھتا ہے اس آدمی کی پریشانی کیا ہے؟ وہ بھی بتا دیتا، پھر اسی لڑکے سے مسئلہ کا حل پوچھتا ہے اس میں بھی کچھ نہ کچھ مشورہ دیتا، جس سے عوامی رجحان اس کی طرف بڑھ رہا تھا اور شہری فضا مگر ہو رہی تھی عوام اپنی کم علمی اور جہالت کے سبب اس کو غیب دان سمجھنے لگے تھے میں اسی شش و پنج میں شیخ طریقت حضرت مولانا محمد حیات صاحب باکھڑی بازار ڈیرہ اسماعیل خان خلیفہ حضرت مولانا خواجہ غلام حسن صاحب سواگی نور اللہ مرقدہم کی خدمت میں پہنچا اور ان سے اس ”عامل و معمول“ کا ذکر کیا، حضرت مولانا صاحب مجھ پر مشفق و مہربان تھے اسلئے میں نے دو ٹوک بات عرض کر دی اور یہ بھی کہا آپ تو مسجد سے باہر تشریف ہی نہیں لے جاتے آج میرے ساتھ بازار چلیں اور اس کا مجمع دیکھیں تو حیرت گم ہوتی ہے حضرت مولانا صاحب میرے ساتھ تو گئے نہیں البتہ دعا اور توجہ کا وعدہ فرمایا تھا جس کی برکت سے اللہ تعالیٰ نے اس فتنہ سے نجات نصیب فرمائی۔

ہندو سادھو مسلمان اور محنت کی ترغیب

حضرت مولانا محمد حیات صاحب نے اسی نشست میں دوران گفتگو خواجہ

خواجگان خواجہ محمد سراج الدین صاحب قدس اسرار ہم کی توجہ عالی کا دل افروز واقعہ جھوم جھوم کر سناتے ہوئے فرمایا پنجاب سے دو عالم دین آپ کی خدمت میں پہنچے ایک مولوی صاحب سے مجھے کچھ کچھ اس لیے شناسائی تھی کہ انہیں چند مرتبہ خانقاہ احمدیہ سعیدیہ نقشبندیہ مجددیہ موسیٰ زئی شریف میں یاد پڑتا ہے دیکھا تھا دوسرے مولوی صاحب پہلی مرتبہ بیعت ہونے کو آئے تھے یہ اس دور کی بات ہے جب بگھی جس میں دو گھوڑے چلتے ہیں اس میں سوار ہو کر تین جگہ اترنا پڑتا خوتی، سگو، کنڈی عاشق، نہ صرف اترنا پڑتا بلکہ تینوں مقامات پر کشتی میں سوار ہو کر پار ہوتے اور نئی بگھی میں سوار ہوتے مولوی صاحبان واپسی پر آخری کشتی میں سوار ہو کر خوتی دوسرے کنارہ پر جانا چاہتے تھے کہ دوسرے کنارہ پر بیٹھا سادھو کشتی پر نکلنے کی باندھے مصروف توجہ تھا جس کی وجہ سے تھوڑی دیر بعد نئے مولوی صاحب پر وجد طاری ہو گیا کشتی میں ادھر سے اچھلتے ادھر جا پڑتے سوار یوں میں بچوں کی چیخ و پکار نے آسمان سر پر اٹھالیا دونوں کناروں پر کھڑے لوگوں کو تماشا ہاتھ آ گیا مولوی صاحب ایسے مغلوب الحال ہوئے کہ اللہ! اللہ! کرنے کے بجائے رام رام کے نعرے مارنے لگے، جو مولوی صاحب انہیں ساتھ لائے تھے ان کی جان پر بن گئی ایسی پریشانی میں مولوی صاحب نے کشتی سے اترنا اور واپس وطن جانا مناسب نہیں سمجھا لہذا مولوی صاحب اپنے ساتھی سمیت واپس اسی کنارہ پر جاتے جہاں سے سوار ہوئے تھے مولوی صاحب پھر موسیٰ زئی شریف کی طرف چل دیئے لیکن ان کے لیے باعث حیرت یہ بات ہوئی کہ جہاں سواری سے اترتے سادھو کو آگے پاتے ہر بار وہ مولوی صاحب پر توجہ دیتا جس سے ان کی حالت غیر ہو جاتی مگر پرانے مولوی صاحب ماشاء اللہ ایمانی جذبہ کے ساتھ ساتھ صاحب ہمت بھی تھے اس لیے اپنے سنگتی کا ہاتھ نہیں چھوڑا کھینچا تانی کرتے ہوئے جب موسیٰ زئی شریف کے قریب پہنچے تو سادھو بھی بستی کے باہر آ موجود ہوا خیر جو نبی خانقاہ احمدیہ سعیدیہ نقشبندیہ مجددیہ شریف میں داخل ہوئے تو قبلہ حضرت خواجہ محمد سراج الدین صاحب نور اللہ مرقدہ و ضو فرما رہے تھے آپ نے پانی کا چلو بھر کر نئے مولوی صاحب

کے منہ پردے مارا اور وہ بے ہوش ہو کر گر پڑے دوسرے مولوی صاحب کو فرمایا آپ نماز کی تیاری کریں میرے داداجی (حاجی اورنگ خان کے دادا جناب دلاور خان) کہا کرتے تھے کہ ایسے گرے پڑے تو بہت ہوا کرتے تھے ان کی طرف کوئی نظر اٹھا کر بھی نہ دیکھتا تھا جب حضرت خواجہ صاحب نماز پڑھ کر حجرہ کی طرف لوٹے تو اسی مولوی صاحب کو راستہ میں پڑے پایا اس کے ساتھی کو مخاطب ہو کر فرمایا! مولوی صاحب کو اٹھاؤ اور نماز پڑھنے کا کہو۔ مولوی صاحب! نے اپنے سنگتی کو کندھوں سے پکڑ کر بٹھایا تو وہ فوراً ہوش میں آ گیا تو اس سے کہا حضور والا نماز کا حکم فرماتے ہیں اٹھو اور نماز پڑھو!

وہ اٹھ کر وضو کیلئے چل دیا، پرانے مولوی صاحب پہلے باجماعت نماز پڑھ چکے تھے آپ کے سامنے دو زانوں بیٹھ گئے آپ نے فرمایا! مولوی صاحب! جو (سادھو) موسیٰ زئی شریف سے باہر پڑا ہے اس کو بھی اٹھالائیں مولوی صاحب سمجھ گئے کہ اس کا بھی کام تمام ہو گیا پھر سادھو کو لا کر خدمت اقدس میں پیش کر دیا آپ نے خادم کو فرمایا اسے وضو اور غسل کا طریقہ بتاؤ اور غسل دے کر پاک کپڑے پہنا کر میرے پاس لاؤ؟ جب سادھو تمام امور سے فارغ ہوا تب آپ کی خدمت میں لایا گیا آپ نے پہلے کلمہ طیبہ پڑھا کر اس کو مسلمان کیا پھر کچھ دیر بعد بیعت فرمایا اور نہایت مہربانی و شفقت کا معاملہ فرمایا دوسری نشست میں آپ نے روئے مبارک اس کی طرف کر کے شرف مخاطب سے نوازتے ہوئے حکم دیا کہ جاؤ تمہیں فلاں علاقہ سپرد کیا جاتا ہے اور وہاں تمہاری حیثیت ابدال کی ہے علاقہ کی نگرانی کے ساتھ ساتھ دین کی خدمت بھی کرتے رہو جب تیسری مرتبہ یہی ارشاد ہوا تو وہ نو مسلم عبداللہ اٹھکر دست بوس ہوا اور اپنی راہ لی۔

آنکھ والا ترے جو بن کا تماشہ دیکھے
دیدہ کور کو کیا آئے نظر کیا دیکھے

آپ کی مجلس مبارک میں ہر وقت علماء کرام کا جم غفیر لگا رہتا تھا چند مزاج آشنا اہل علم جنہیں بات کرنے کا سلیقہ اور ڈھنگ پر ملکہ حاصل تھا اور حضور والا کے منظور

نظر بھی تھے، عرض کرنے لگے حضور! ہمیں آپ کے جوتوں میں پڑے اور آتے جاتے عرصہ گزر گیا یہ سادھو ابھی آیا اور ابدال بنا کر رخصت کر دیا گیا، ارشاد فرمایا! آپ کی خدمت میں عرض ہے کہ آپ اپنی عمر یونہی گنوار ہے ہیں، شیخ کی اکملیت پر تو یقین رکھتے ہو اور محنت سے جان چراتے ہو! تمہارا کیا خیال ہے کہ سب کچھ شیخ کی توجہ سے ہوگا؟ ایسا نہیں اور ہرگز نہیں، کچھ نہ کچھ تو ہاتھ پاؤں مارنا ہوں گے۔ اس سادھو نے تو نفس کو پہلے ہی صاف کر لیا تھا اب کلمہ طیبہ پڑھ کر دل بھی پاک کر لیا اس کو تزکیہ اور تصفیہ دونوں حاصل ہو گئے اور مزید محنت کی ضرورت نہ رہی اسی لیے تو منصب دار (ابدال) بنا کر روانہ کر دیا گیا ہے۔

توجہ کے اثر سے ہندو مسلمان ہو گیا

شیر و نامی شہر (ڈیرہ اسماعیل خان) کا ہندو باشندہ سراج السالکین خواجہ محمد سراج الدین صاحب قدس سرہ کی توجہ سے متاثر ہو کر مسلمان ہو گیا۔ میں (حاجی محمد اورنگ خان مدظلہ) نے اس نو مسلم سے پوچھا کہ آپ کیسے مسلمان ہوئے؟ اس نے کہا میرے لڑکپن کا زمانہ تھا موسیٰ زئی شریف کے ملک زادہ سے دوستی ہو گئی۔ اگرچہ ملک صاحب کا بھی لڑکپن کا دور تھا مگر انہیں اولیاء کرام سے بہت عقیدت تھی ملک صاحب طبعی رحمان کے سبب حضرت خواجہ کے مرید تھے کبھی وہ مجھے ملنے میرے گھر جاتے اور کبھی میں انہیں ملنے موسیٰ زئی شریف آتا۔ ایک مرتبہ میرا ملک صاحب کو ملنے موسیٰ زئی شریف آنا ہوا تو کہنے لگے آؤ سیر اور شکار کے لیے چلیں۔ جب گھر سے نکلے تو تھوڑی دور جا کر ملک صاحب کہنے لگے میرا جی چاہتا ہے کہ میں خانقاہ احمدیہ سعیدیہ نقشبندیہ مجددیہ میں حضرت خواجہ صاحب کو سلام کرتا چلوں سڑک سے جو راستہ خانقاہ شریف کو جاتا ہے اس موڑ پر مجھے کھڑا کر کے خود چلا گیا۔ ملک صاحب کو گئے دیر ہو گئی تو میں بھی انتظار کرتے کرتے تھکاوٹ محسوس کرنے لگا حضرت خواجہ کی خدمت میں آنے جانے والے مردوزن میرے پاس سے گزرتے رہے لوگوں کی آمد و رفت دیکھ کر میرے دل

میں آیا کہ میں بھی دیکھوں وہ کیسا پیر ہے؟ اگر ملک صاحب پر نظر پڑی تو انہیں بھی اشارہ کر کے یاد دہانی کروادوں گا۔ شاید کسی مصروفیت کی وجہ سے بھول ہی نہ گئے ہوں! اس خیال سے احاطہ خانقاہ شریف میں داخل ہوا ملک صاحب تو مجھے کہیں نظر نہ پڑے البتہ مسجد کے بالمقابل حجرہ (تبیح خانہ) کے باہر کافی تعداد میں لوگ موجود تھے میں نے اُن میں ملک صاحب کو اک نظر دیکھا تو وہ دیکھائی نہ دیئے۔ پھر میں تبیح خانہ میں جھانکنے لگا تو وہاں بھی اچانک حضرت خواجہ محمد سراج الدین صاحب رحمۃ اللہ علیہ کی نظر مبارک مجھ پر پڑ گئی جس سے میری حالت غیر ہو گئی۔ اتفاق سے اس وقت ملک صاحب آپ کے سامنے بیٹھے ہوئے تھے آپ نے ملک صاحب ہی کو اشارہ کر کے فرمایا ملک صاحب! اٹھو اس جوان کو سنبھالو جب حالت بہتر ہو تو غسل دے کر میرے پاس لیتے آؤ۔ ملک صاحب نے آ کر جب مجھے دیکھا اس کے تو پسینے چھوٹ گئے کہ ہیں! یہ کیا ہو گیا؟ اور میری طرف دیکھ کر گھورنے لگا تھا کہ تو یہاں کیوں آیا؟ میں نے اس کو تسلی دیتے ہوئے کہا گھبراؤ مت! مجھ پر تو حضرت خواجہ کی نظر کرم سے اللہ تعالیٰ کا فضل متوجہ ہو گیا ہے اور میں برضا و رغبت اسلام میں داخل ہوتا ہوں۔ جب مجھے غسل دے کر آپ کی خدمت اقدس میں پیش کیا گیا تو آپ نے کلمہ طیبہ پڑھا کر مسلمان کیا شیخ عبد اللہ نام رکھا۔ انگریز حکمران تھا اور غیر مسلموں کے مسلمان ہونے پر پابندی عائد تھی اور مسلمان کرنے والے کو ہندو ڈیرے عدالتوں میں اس بری طرح کھینچتے تھے کہ الْأَمَانُ وَالْحَفِیْظُ اور حیلے بہانے سے مختلف مقدمات میں الجھادیتے جس کے نتیجہ میں لوگ مسلمان ہوتے اور علماء کرام کلمہ طیبہ پڑھاتے گھبراتے تھے خیر میں نے کلمہ پڑھا بعد نماز عصر حضرت خواجہ محمد سراج الدین صاحب قدس اللہ اسرارہم سیر کو جاتے ہوئے مجھے بھی اپنے ساتھ لے گئے۔ باغ میں جا کر میں خدام کے ساتھ مالٹے اٹکھٹے کرنے لگا اور آپ باغ میں سیر فرماتے رہے۔

باغ سے آتے ہوئے واپسی پر درویشوں نے مالٹوں کی کٹھڑی میرے سر پر

اٹھوادی۔ مجھے چلنے میں خیال آیا کہ حضرت والا کے خدام تو بے شمار ہیں پتہ نہیں مالٹا میرے حصہ میں آئے گا کہ نہیں۔ ابھی میرا دوسرا قدم اٹھنے نہ پایا تھا کہ حضرت خواجہ رحمۃ اللہ علیہ نے میری طرف اشارہ کرتے ہوئے خادم کو فرمایا گھڑی سے ایک مالٹا نکال کر شیخ جی کو دے دو۔ چنانچہ خانقاہ شریف پہنچتے ہی موجودہ اور آئندہ کے تصور سے مجھ پر گھبراہٹ طاری ہوگئی آپ نے الہامی طور پر خوش خبری دیتے ہوئے فرمایا شیخ جی گھبراؤ مت! میں آپ کا ہوں اور آپ میرے ہیں یہ آئے ہوئے تمام اہل سلسلہ تمہارے پیر بھائی ہیں اور سن لو! انشاء اللہ تمہارا اپنا خاندان ہوگا اور تو امیر سا ہوگا رہوگا تیرے پاس کسی شے کی کمی نہ ہوگی۔ جیسے حضرت خواجہ محمد سراج الدین صاحب قدس سرہ کی زبان فیض ترجمان سے نکلا ویسا ہی الحمد للہ پورا ہوا۔ شیخ عبداللہ صاحب مرحوم کا خاندان آج بھی رئیس شہر ہے علاقہ بھر میں عزت کی نگاہ سے دیکھا جاتا ہے۔

پہلوان پر لنگر خانے کی برکات

حاجی محمد اورنگ خان مدظلہ ساکن موسیٰ زئی شریف بیان کرتے ہیں کہ حضرت خواجہ محمد سراج الدین صاحب رحمۃ اللہ علیہ کے زمانہ میں خانقاہ احمدیہ سعیدیہ نقشبندیہ مجددیہ موسیٰ زئی شریف میں ایک مسافر پہلوان حاضر ہوا جو زیادہ کھانے میں بہت مشہور تھا اس کو مقیم درویشوں نے بتایا کہ بڑے میاں! یہاں آنے والوں کو لنگر خانہ سے صرف دو روٹیاں ہی ملتی ہیں پہلوان نے پریشان ہو کر درویشوں سے کہا کہ آپ میرے لیے دسترخوان سے ٹکڑے جمع کر دیا کریں تاکہ میں روٹی کے ٹکڑوں کو سالن میں بھگو کر ٹرید بنا کر کھالیا کروں۔ پہلوان کا گمان تھا کہ لنگر کی دو روٹیوں سے اس کا گزارہ نہ ہوگا۔ جب اس نے لنگر سے کھانا کھایا تو اللہ تعالیٰ نے اس میں ایسی برکت ڈال دی کہ دو روٹیاں کھا کر سیر ہو گیا تو پھر درویشوں کو کہنے لگا میرے لیے روٹیوں کے ٹکڑے جمع نہ کریں اللہ تعالیٰ نے میرا گزارہ چلا دیا ہے اور میں اپنے کہے پر شرمندہ ہوں۔

اکیلا پہلوان بکرا کھا گیا

یہی نامور خان پہلوان خانقاہ احمدیہ سعیدیہ نقشبندیہ مجددیہ موسیٰ زئی شریف سے روانہ ہو کر مضافات موسیٰ زئی شریف میں پہاڑی علاقے کے مشہور و معروف خان کا مہمان ہوا میزبان خان نے کھانا تیار کرنے سے پہلے خان پہلوان سے اس کی پسند کے بارے میں پوچھا تو اس نے کہا کہ ایک بکرا ذبح کر لو کفایت کر جائے گا۔ خان نے بکرا تو ذبح کروا دیا لیکن دل میں سوچنے لگا کہ یہ مہمان تو کافی مہنگا پڑے گا۔ کھانے سے فارغ ہو کر پہلوان چہل قدمی کے لیے چلا گیا تھوڑی دیر بعد ایک شیر کے بچہ کو گردن اور کمر سے پکڑ کر کھینچتے ہوئے لایا اور میزبان کو کہنے لگا خان صاحب! آپ کا بیٹا ہمیں ٹیڑھی نظروں سے گھور رہا تھا لو اس کو سنبھالو! میزبان نے فوراً پنجرہ منگوا کر اس میں شیر کو بند کروایا۔ خان پہلوان پنجرہ آنے تک شیر کو ہلکا سمجھ کر پکڑے کھڑے رہے۔

میزبان خان یہ دیکھ کر کہنے لگا۔ اس خان پہلوان نے پہلے ہی چکر میں بکرے کی قیمت چکا دی ہے۔ یعنی پہلوان کھانا ہی نہیں جانتا بلکہ کرنا بھی جانتا ہے اس کو پہلوان کی سادگی اور ہمت و جرأت سمجھیں یا پہلوان پر بزرگوں کی صحبت کا اثر۔ فکر ہر کس بقدر ہمت اوست۔

روحانیت خواجہ کا حاجی محمد افضل خان کے نام پیغام

جناب محمد اجمل خان کے نانا حاجی محمد افضل خان صاحب ساکن موسیٰ زئی شریف حضرت خواجہ محمد سراج الدین صاحب قدس سرہ کے مخلص مرید تھے خان صاحب نے بطور ہدیہ ایک ولایتی ہسپتال حضرت خواجہ رحمۃ اللہ علیہ کی خدمت میں پیش کیا حضرت خواجہ نے اپنے کسی پریشان حال مخلص مرید کو بخش دیا کچھ عرصہ بعد حاجی محمد افضل خان صاحب سے حضرت خواجہ رحمۃ اللہ علیہ نے دریافت فرمایا آپ کے پاس آج کل کوئی ولایتی ہسپتال پڑا ہے؟ مجھے چاہیے حاجی صاحب نے عرض کیا ہسپتال تو پڑا ہے مگر آپ کو دینے کا حوصلہ نہیں ہوتا کیونکہ اتنی قیمتی چیز آپ سنبھال کر نہیں رکھتے،

آگے بخش دیتے ہیں اس واقعہ کے چند دن بعد حضرت خواجہ رحمۃ اللہ علیہ کا اچانک سانحہ ارتحال پیش آیا حاجی صاحب ہمہ وقت اس صدمہ سے چور رہتے کہ ہائے ساری عمر جی حضری میں گزاری آخری وقت میں منہ سے نہ کیوں نکل گئی حضرت خواجہ رحمۃ اللہ علیہ کے پوتے خواجہ حاجی محمد اسماعیل صاحب رحمۃ اللہ علیہ حج کرنے گئے تو وہاں حرم میں روحانیت حضرت خواجہ سے مشرف ہوئے تو آپ نے اپنے پوتے کو فرمایا! حاجی محمد افضل خان صاحب سے کہیں کہ میں ان سے خوش ہوں! حاجی محمد اسماعیل صاحب حج سے واپس خانقاہ احمدیہ سعیدیہ نقشبندیہ مجددیہ موسیٰ زئی شریف تشریف لائے تو حاجی محمد افضل خان صاحب کے گھر اطلاع بھیجی کہ آپ سے ملنا چاہتا ہوں تھوڑی دیر بعد حاجی محمد اسماعیل صاحب حاجی محمد اورنگ خان کے ہمراہ ان کے گھر پہنچے حاجی محمد افضل خان صاحب ان دنوں بڑھاپے کی وجہ سے مختلف عوارض میں مبتلا تھے بڑے بے تابانہ لہجہ میں کہنے لگے اطلاع کی کیا ضرورت تھی! سر آنکھوں پر یہ آپ کا اپنا گھر ہے جب جی چاہے آبائی دستور کے مطابق چلے آیا کرو چنانچہ جب حاجی محمد اسماعیل صاحب نے حضرت خواجہ محمد سراج الدین صاحب رحمۃ اللہ علیہ کا پیغام پہنچایا تو حاجی محمد افضل خان صاحب پر گریہ طاری ہو گیا کافی دیر بعد طبیعت سنبھلی تو ایسے اٹھ کر بیٹھ گئے گویا بیمار ہی نہ تھے۔

قبیلہ تاجوخیل پر نظر عنایت

حضرت خواجہ محمد سراج الدین صاحب نور اللہ مرقدہ نے ”معروف قبیلہ میاں خیل کی شاخ“ قبیلہ تاجوخیل کی خدمات کے پیش نظر اعزاز بخشتے ہوئے فرمایا! ”میں نے قبیلہ تاجوخیل کے مرد و زن کو عالم ارواح اور شکم مادر میں ہی مرید کر رکھا ہے۔“

قبیلہ تاجوخیل خدمت میں پیش پیش

حاجی محمد اورنگ خان مدظلہ فرماتے ہیں کہ ہمارے خاندان میں یہ پرانی رسم

چلی آرہی ہے کہ جب بھی حضرات خواجگان خانقاہ احمدیہ سعیدیہ نقشبندیہ مجددیہ موسیٰ زئی شریف سفر سے واپس تشریف لاتے تو علاقہ بھر میں صرف ہمیں دعوت طعام کا شرف حاصل ہوتا حالانکہ حضرات کا مزاج شریف قطعاً لوگوں کے گھروں میں جانے کا نہ تھا۔ میرے دادا جان نے حضرت خواجہ حاجی دوست محمد قندہاریؒ نور اللہ مرقدہ کے قندہار سے واپس آنے سے پہلے موسیٰ زئیؒ میں باپردہ مکانات بنوادیئے تھے جن کو حضرت خواجہ قندہاریؒ نے پسند فرمایا اور اسی کو اپنی مستقل قیام گاہ قرار دیا اسی سبب سے چودھواں والا پردہ گرام ختم ہو کر رہ گیا تھا۔

خطبہ جمعہ ہونا چاہئے؟

عارف باللہ شیخ طریقت حضرت مولانا خلیفہ خواجہ غلام رسول صاحب مدظلہ العالی خلیفہ مجاز خواجہ خواجگان حضرت مولانا خواجہ غلام حسن سواگی صاحب نور اللہ مرقدہ ساکن لعل ماہڑہ ضلع ڈیرہ اسماعیل خان فرماتے ہیں خواجہ خواجگان خواجہ محمد سراج الدین صاحب نور اللہ مرقدہ کی خدمت اقدس میں صاحب الرائے خدام نے گزارش کی کہ خانقاہ احمدیہ سعیدیہ نقشبندیہ مجددیہ موسیٰ زئی شریف (ڈیرہ اسماعیل خان) میں حاضرین کی آمد و رفت بہت زیادہ ہے لہذا نماز جمعہ کا بندوبست ہونا چاہئے، ہو سکتا ہے، دین کی بات کسی کے کان میں پڑ جائے تو کیا حرج ہے! حضرت خواجہ نور اللہ مرقدہ نے فرمایا اپنی خانقاہ میں مدرس جید عالم دین حضرت مولانا محمد امیر صاحب "مفتی اور صاحبزادگان کے استاد بھی ہیں" حضرت مولانا محمد امیر صاحب نور اللہ مرقدہ حضرت خواجہ محمد سراج الدین صاحب نور اللہ مرقدہ کے خلیفہ اور شیخ طریقت تھے" ان سے دریافت کرو اگر وہ از روئے شریعت اجازت دیں تو بصد خوشی نماز جمعہ ادا کی جائے، حاضرین خانقاہ شریف حضرت مولانا صاحب نور اللہ مرقدہ کے پیچھے پڑ گئے، چند دن تک تو حضرت مولانا محمد امیر صاحب ان کو پکڑائی نہ دیئے اور ٹال مٹول سے کام لیتے رہے بالآخر ایک دن کئی خدام جمع ہو کر ان کی درس گاہ میں بیٹھ گئے کہ حضرت صاحب!

ابھی فتویٰ دو، حضرت مولانا صاحب نور اللہ مرقدہ نے جیب سے دو پیسے نکال کر ایک صاحب کو دیئے اور فرمایا موسیٰ زئی شریف کے بازار سے فلاں چیز خرید کر لاؤ، وہ صاحب گھوم پھر کر واپس درس گاہ میں چلے آئے، حضرت مولانا محمد امیر صاحب نے دریافت فرمایا خرید لائے ہو کیا؟ اس نے عرض کیا حضرت صاحب! سودا تو نہ ہے! حضرت مولانا صاحب یہ سن کر چپ سادھ کر بیٹھ گئے، تھوڑے وقفہ بعد خدام خانہ شریف نے عرض کیا حضرت! ہم آپ سے فتویٰ لینے آئے تھے! کچھ فرمایا ہوتا! فرمایا مسئلہ تو بڑی دیر کا حل ہو چکا آپ اب پوچھ رہے ہیں! انہوں نے عرض کیا وہ کیسے؟ فرمایا جس شہر میں دو پیسے کا سودا سلف نہیں ملتا وہاں نماز جمعہ پڑھنا درست نہیں ہے، یہ سنا تو تب کہیں جا کر سامعین کو بات سمجھ میں آئی۔

حضرت خواجہ محمد سراج الدین صاحب نور اللہ مرقدہ نے خدام سے دریافت فرمایا کہاں تک پہنچے ہو؟ انہوں نے عرض کیا حضور! حضرت مولانا محمد امیر صاحب نے کہا گنجائش نہیں ہے اور دو پیسے دے کر سارے گاؤں کا چکر بھی لگوا دیا پھر پیسے حضرت مولانا صاحب کی جیب میں پہنچ گئے حضرت والا یہ سن کر مسکراتے رہے پھر فرمایا مسئلہ تو ماشاء اللہ مولوی صاحب نے خوب سمجھایا۔

خواجہ قندھاری موسیٰ زئی شریف کیسے پہنچے اور ان کے تبرکات

حضرت حاجی محمد اورنگ خان مدظلہ ساکن موسیٰ زئی شریف نے بیان فرمایا کہ میرے دادا دلدار خان کے والد محمد یوسف خان ولد حسن خان (جوانی میں فوت ہوئے مرحوم کے دو بیٹے ایک صاحبزادی تھی) جناب محمد یوسف خان پہلے پہلے چوہدان ضلع ڈیرہ اسماعیل خان جا کر حضرت خواجہ حاجی دوست محمد صاحب قندھاری نور اللہ مرقدہ سے بیعت ہوئے، رفتہ رفتہ عقیدت و محبت بھی پروان چڑھتی رہی، اس زمانہ میں حضرت خواجہ قندھاری نور اللہ مرقدہ کا قافلہ جو درجنوں نفوس پر مشتمل ہوتا تھا، جو شہر سے باہر پڑاؤ کرتا تھا، جس میں عورتوں کے لیے پوری پوری سہولیات تو نہ ہوتی تھیں جو

ان کے شایان شان تھیں البتہ گزران اوقات خوب تھا، یہ صورت حال دیکھ کر جناب محمد یوسف خان نے حضرت خواجہ قندھاری نور اللہ مرقدہ کی خدمت میں عرض کیا حضور! عورتوں اور بچوں کے لیے علیحدہ باپردہ رہائش ہونی چاہیے جسے سن کر حضرت خواجہ حاجی دوست محمد صاحب قندھاری نور اللہ مرقدہ نے پسند فرمایا، سب سے پہلے چوہدوان میں بلوچ قبیلہ آپ کا معتقد ہوا اور حضرت مفتی عظیم محمد صاحب کے دادا شیخ طریقت حضرت میاں غلام محمد صاحب نور اللہ مرقدہ خلافت سے سرفراز ہوئے، پھر آہستہ آہستہ گردونواح میں آپ کی شہرت ہوتی گئی آمدورفت کے معمولات کچھ یوں تھے کہ حضرت خواجہ سردیوں میں چوہدوان تشریف لاتے، گرمیوں میں اپنے وطن (خانقاہ شریف) موضع غنڈان مضافات قندھار افغانستان تشریف لے جاتے تھے، یہ شاید اس لئے بھی ہو کہ گرمیوں میں ذکر کرنا دشوار ہوتا ہے، جناب محمد یوسف خان نور اللہ مرقدہ کی سرشت میں اللہ تعالیٰ نے خدمت و فداکاری کا جذبہ رکھ چھوڑا تھا، جس کے سبب علاقہ بھر کے خوانین سے خدمت میں سبقت (بازی) لے گئے، خدمت و فداکاری کے وصف خاص نے جناب محمد یوسف خان صاحب کو یوسف وقت بنا دیا تھا پھر اس پر مستزاد یہ کہ اک عارف ربانی، قیوم زمانی، شہباز لا مکانی کی نظروں کا تارا بن جانا، بارگاہ ربانی میں قبولیت پالینا ہے۔ پھر حضرت خواجہ قندھاری نور اللہ مرقدہ کو اہل و عیال سمیت موسیٰ زئی آنے کی دعوت دینا، کس انتہائے قرب کا مشیر ہے اور حضرت خواجہ کا سا عالم ربانی فقیر، ولایت کے اعلیٰ مدارج پر فائز، صرف سچ ہی سچ کہنے کا عادی، مبالغہ آرائیوں سے کوسوں دور، بیسیوں خطوط میں جو جناب محمد یوسف خان نور اللہ مرقدہ کی اولاد میں نسلاً اَوْ بَعْدَ نَسْلِ حاجی محمد اورنگ خان مدظلہ کے پاس بطور وراثت خزانہ محفوظ ہیں جن میں خواجہ قندھاری نور اللہ مرقدہ کی ٹوپی برنگ کلبجی پھول دار کپڑے کی بنی ہوئی جو جناب محمد یوسف خان نور اللہ مرقدہ کو بطور تحفہ عطا فرمائی تھی موجود ہے، ایک مرتبہ موسیٰ زئی شریف کی حاضری میں سیدی خواجہ خواجگان خواجہ خان محمد صاحب مدظلہ العالی نے تہکات کی زیارت کی تو حضرت خواجہ حاجی دوست محمد صاحب قندھاری

نور اللہ مرقدہ کی ٹوپی اور اس کے ساتھ کپڑے کی ٹوپی دیکھ کر دریافت فرمایا یہ کیا ہے؟ حاجی محمد اورنگ خان مدظلہ نے عرض کیا یہ ٹوپی آنجناب کی عطا کردہ ہے، یہ سن کر حضرت خواجہ مدظلہ العالی کی زبان سے بے ساختہ اللہ اکبر! بلند ہوا، حاجی محمد اورنگ خان مدظلہ نے عرض کیا حضور! آپ کی عطا کردہ ٹوپی کے لیے اس سے بہتر ہمیں کوئی جگہ دستیاب نہ تھی اگر آنکھ کی پتلی میں آنجناب کی ٹوپی رکھنے کی گنجائش ہوتی تو ہم ضرور رکھتے مگر کیا کیا جائے یہ ہمارے اختیار میں نہیں حضرت خواجہ حاجی دوست محمد صاحب قدہاری نور اللہ مرقدہ کا جناب محمد یوسف خان رحمۃ اللہ کے نام مکتوب گرامی میں القابات رقم فرمانے کا نزالہ انداز ہے، اسی سے ملتا جلتا انداز خواجہ محمد عثمان صاحب دامانی نور اللہ مرقدہ بھی اپنائے ہوئے ہیں صرف دو، دو مکتوب کی نقل پیش خدمت ہے ملاحظہ فرمائیے!

حضرت خواجہ قدہاری نور اللہ مرقدہ گرامی نامہ میں تحریر فرماتے ہیں، محبت العلماء والفقراء خان عالیشان محمد یوسف خان ^{رحمۃ اللہ علیہ}، دوسرے گرامی نامہ میں تحریر ہے اخوی اعزی ارشدی محمد یوسف خان سلمہ اللہ تعالیٰ، خواجہ دامانی نور اللہ مرقدہ کا گرامی نامہ ملاحظہ فرمائیے، محبت و اخلاص، خان عالیشان، محمد یوسف خان سلمہ اللہ تعالیٰ، دوسرے مکتوب گرامی میں درج فرمایا، عالیجاہ رفیع جاہکام محبت العلماء و فقراء خان عالیشان محمد یوسف خان صاحب سلمہ اللہ تعالیٰ۔ الغرض عالیجاہ خان عالیشان محبت العلماء والفقراء حضرت محمد یوسف خان ^{رحمۃ اللہ علیہ} الرِّحْمَةُ وَالْغُفْرَانُ کی کاوشیں اور اخلاص سے معمور تمنا، محبت و اخلاص کے نور سے پر قلب کی دعوت خواجہ حاجی دوست محمد صاحب قدہاری نور اللہ مرقدہ کو موسیٰ زئی شریف لے آئی، آپ نے چوہدوان سے ابتداً قدہار جاتے ہوئے ارشاد فرمایا محمد یوسف خان! آئندہ جب آنا ہو تو آپ کی تیاری دیکھ کر انشاء اللہ فیصلہ کروں گا! پھر سردیوں میں خواجہ حاجی دوست محمد صاحب قدہاری نور اللہ مرقدہ کا قافلہ آتے دیکھ کر موسیٰ زئی شریف کے قریب روک کر حضرت محمد یوسف خان نے عرض کیا حضور! آئیے میں نے حسب توفیق ایک بڑی حویلی کی چار دیواری میں

آپ کی رہائش کے لیے مکان بنا چھوڑا ہے اور دو بڑے چھتاؤ درویشوں کی رہائش کے لیے تعمیر کئے ہیں، حضرت خواجہ قند ہاری نور اللہ مرقدہ چند خدام سمیت تشریف لائے اور جناب محمد یوسف خان کے حسن انتخاب کو پسند فرمایا اور سکونت اختیار فرمائی انہیں دنوں اہل دیہہ کی مخالفت سے تحصیل دار صاحب وارد ہوئے جن پر آپ کی کرامت کا عند اللہ ظہور ہوا جس سے اہل علاقہ کو بھی فیض یاب ہونے کا موقع نصیب ہوا، موسیٰ زئی شریف کی سکونت کس قدر محبت و اخلاص کا سبب ہوئی کہ حضرت خواجہ قند ہاری نور اللہ مرقدہ اپنی روحانی اولاد سمیت اسی سر زمین عرش بریں میں محو خرام ہیں رَحْمَةُ اللّٰهِ رَحْمَةً وَّاسِعَةً مَّغْفِرَةٌ اَلْفَ اَلْفِ مَرَّةٍ ذَرَّةٌ دَائِمًا اَبَدًا۔

عقل جب تک راہ اہل عشق پر آئی نہ تھی
وسعتیں حاصل تھیں، مگر گہرائی نہ تھی

اللہ کی قدرت کے قربان جاییے عزیز مصر کی بیگم محبت یوسف (سیدنا حضرت یوسف علی نبینا وعلیہ الصلوٰۃ والسلام) میں گرفتار ہوئی تو حضرت سیدنا یوسف علی نبینا وعلیہ الصلوٰۃ والسلام قید میں محبوس کر دیئے گئے یہاں حضرت محمد یوسف خان قدس سرہ ”یوسف وقت“ خواجہ خواجگان خواجہ حاجی دوست محمد صاحب قند ہاری نور اللہ مرقدہ کی محبت میں قید ہو کر رہ گئے، چھوٹی عمر میں ایسا جی دار، حوصلہ مند عزم پختہ کا دھنی، اعلیٰ کردار کا حامل، جوانی کی چند بہاریں دیکھ کر، سرخرو ہو کر، اللہ کی یاد سے روشن سینہ لیے دربار الہیہ میں حاضر ہوا۔ نَوَّرَ اللّٰهُ مَرْقَدَهُ وَرَفَعَ دَرَجَتَهُ الْعُلَیَّیَا۔

آنکھوں کی تکلیف جاتی رہی

جناب محمد اجمل خان مدظلہ ولد حاجی محمد اورنگ خان مدظلہ سکنہ موسیٰ زئی شریف نے اپنی والدہ کی بیماری کا ذکر کیا کہ وہ اکثر اپنی آنکھوں میں تکلیف کی شکایت کرتی رہتی ہیں حضرت خواجہ خان محمد صاحب حفظہ اللہ نے فرمایا میرے والد صاحب ”خواجہ عمر صاحب“ کی آنکھوں میں تکلیف رہتی تھی انہوں نے اپنے مرشد کی خدمت

میں اس کی شکایت کی تو قبلہ حضرت خواجہ محمد سراج الدین صاحب رحمۃ اللہ علیہ نے ارشاد فرمایا اول آخرتین تین مرتبہ درود شریف درمیان میں سات مرتبہ بِسْمِ اللّٰهِ الَّذِیْ لَا یَضُرُّ مَعَ اسْمِهِ شَیْءٌ فِی الْاَرْضِ وَلَا فِی السَّمَاوٰتِ وَهُوَ السَّمِیْعُ الْعَلِیْمُ پڑھ کر آپ اپنے دونوں ہاتھوں کے پوروں پردم کر کے اپنی والدہ صاحبہ کی آنکھوں پر پھیر دیا کریں خان صاحب کہتے ہیں میں نے حسب ارشاد چند دن اپنے ہاتھوں پردم کر کے اپنی والدہ صاحبہ کی آنکھوں پر ہاتھ پھیرتا رہا الحمد للہ اب کافی عرصہ ہونے کو ہے پھر انہوں نے کبھی آنکھوں میں تکلیف کی شکایت ہی نہیں کی۔

آنکھوں کا علاج

حاجی محمد نواز خان ساکن لگی مروت نے حضرت خواجہ خان محمد صاحب مدظلہ العالی کی موجودگی میں بیان کرتے ہوئے کہا کہ ایک مرتبہ حضور والا کے والد محترم خواجہ عمر صاحب رحمۃ اللہ علیہ کی آنکھوں میں تکلیف ہونے لگی جس کی شکایت انہوں نے اپنے شیخ و مربی خواجہ محمد سراج الدین صاحب نور اللہ مرقدہ کی خدمت میں کی۔ آپ نے ارشاد فرمایا جب مؤذن آذان پڑھتے ہوئے ”أَشْهَدُ أَنْ مُحَمَّدًا رَّسُولُ اللَّهِ“ پر پہنچے تو آپ اس کا جواب ”أَشْهَدُ أَنْ مُحَمَّدًا رَّسُولُ اللَّهِ“ دیکر یہ وظیفہ تین مرتبہ ”قُرْءَةُ عَيْنِي بِكَ يَا رَسُولَ اللَّهِ (صَلَّى اللَّهُ عَلَيْهِ وَآلِهِ وَسَلَّمَ)“ (ٹھنڈی رہیں میری آنکھیں اے اللہ کے رسول صلی اللہ علیہ وآلہ وسلم آپ کے ساتھ) پڑھ کر اپنے دونوں ہاتھوں کی انگلیوں کے پوروں پردم کر کے آنکھوں پر پھیر لیا کریں چنانچہ خواجہ عمر صاحب رحمۃ اللہ علیہ سے ہم نے بارہا سنا کہ اللہ تعالیٰ کے فضل اور حضرت شیخ قدس سرہ کے ارشاد کردہ وظیفہ کی برکت سے میری آنکھوں کی تکلیف جاتی رہی۔

نور ہی نور

حضرت مولانا صاحبزادہ خواجہ محمد شہاب الدین صاحب مدظلہ ساکن خانقاہ احمدیہ سعیدیہ نقشبندیہ مجددیہ موسیٰ زئی شریف اپنی دادی صاحبہ اماں سب سے بڑی اہلیہ

حضرت خواجہ علاؤ الدین صاحب نوری رحمۃ اللہ علیہما سے نقل فرماتے ہیں کہ حضرت خواجہ محمد سراج الدین صاحب نور اللہ مرقدہ (اہل لغت نے سراج کے معنی چراغ اور سورج کے کئے ہیں) جب بوقت تہجد بیدار ہو کر اپنے حجرہ مبارک سے باہر تشریف لاتے تو آپ کی بغلوں سے انوار کی روشنیاں یوں تیزی سے نکلتی اور سمٹی تھیں، جیسے بادلوں میں بجلی کوندتی نظر آتی ہے جس کے باعث آپ کے سینہ مبارک اور بغلوں پر نظر نہ ٹھہرتی تھی۔

دو دوکانِ عشق اور حضرت خلیفہ خواجہ غلام رسول صاحب مدظلہ

شیخ المشائخ حضرت مولانا خلیفہ خواجہ غلام رسول صاحب مدت فیوضہم خلیفہ حضرت خواجہ غلام حسن صاحب سواگی نور اللہ مرقدہ فرماتے ہیں کسی عارف ربانی نے فرمایا! دو دوکانِ عشق کی ہیں جہاں عشق بکتا دیکھا ہے، ایک تو دہلی میں پیران پیر حضرت شاہ غلام علی صاحب نور اللہ مرقدہ کا آستانہ خانقاہ مظہریہ دوسرا خواجہ محمد سلیمان صاحب تونسوی نور اللہ مرقدہ کا آستانہ تونسہ شریف، حضرت شیخ مولانا خواجہ غلام رسول صاحب مدظلہ نے فرمایا میں نے تین دوکانیں دیکھی ہیں جہاں عشق بکتا تھا نمبر 1- خواجہ خواجگان خواجہ محمد سراج الدین صاحب نور اللہ مرقدہ کا آستانہ عالیہ خانقاہ احمدیہ سعیدیہ موسیٰ زئی شریف۔ نمبر 2- خواجہ خواجگان خواجہ غلام حسن صاحب سواگی نور اللہ مرقدہ کا آستانہ خانقاہ سراجیہ نقشبندیہ مجددیہ سواگ شریف۔ نمبر 3- شیخ النفسیر حضرت مولانا احمد علی صاحب لاہوری نور اللہ مرقدہ کا آستانہ شیر انوالہ لاہور۔

حضرت خواجہ کا جلال

شیخ المشائخ حضرت مولانا خلیفہ خواجہ غلام رسول صاحب مدت فیوضہم ساکن لعل ماہرہ ذریہ اسماعیل خان نے فرمایا مجھے اپنے والد صاحب مرحوم کے ہمراہ حضرت خواجہ خواجگان خواجہ محمد سراج الدین صاحب نور اللہ مرقدہ کی خدمت میں بارہا حاضر ہونے کی سعادتیں حاصل ہوتی رہیں۔ حضرت خواجہ صاحب کی خدمت میں روئے

انور کے سامنے بیٹھنے کی کسی میں ہمت و جرأت نہ تھی آپ کی مجلس مبارک میں کسی کا سانس بھی سنائی نہ دیتا تھا، حضرت خواجہ صاحبؒ بہت کم گو تھے میری جب بھی حاضری ہوئی آپ کو خاموش ہی پایا، حضرت شیخ مولانا خلیفہ خواجہ غلام رسول صاحب مدظلہ العالی نے حضرت خواجہ محمد سراج الدین صاحب نور اللہ مرقدہ کا ذکر خیر کرتے ہوئے بے قرار ہو کر ہاتھ مسلتے اور آہیں بھرتے ہوئے فرمایا اس علاقہ کی بد قسمتی! پھر کچھ ٹھہر کر فرمایا اس صوبہ کی بد قسمتی! پھر فرمایا ہائے اللہ اس ملک پاکستان و ہندوستان کی بد قسمتی۔ اگر آپ کی زندگی وفا کرتی تو تمام گدیاں ختم ہو جاتیں کسی کے پاس مرید نہ ہوتے تمام ملک خانقاہ احمدیہ سعیدیہ نقشبندیہ مجددیہ موسیٰ زئی شریف کا رخ کرتا، حضرت خواجہ صاحب عہلم و عرفان میں کامل و اکمل تھے تقویٰ اور للہیت میں اپنے زمانے میں یکتا تھے اس دور میں ان سا کوئی نہ تھا اب کوئی کیا ہوگا!

حکیم محمد اجمل خان دہلویؒ کو فقیر کے جملہ پر حیرت اور خواجہ محمد سراج

الدینؒ کی خدمت میں حاضری

حاجی محمد اورنگ خان صاحب مدظلہ اپنے چچا حاجی محمد افضل خان صاحب

ساکن موسیٰ زئی شریف سے ناقل ہیں کہ

حکیم محمد اجمل خان دہلویؒ (المتوفی 7 رجب 1346ھ، دسمبر 1927ء) دہلی

سے نواب بہاولپور کے علاج کے لیے بہاولپور پہنچے تو حکیم صاحب کے قیام کے لیے

حجرہ خاص کا اہتمام کیا گیا تھا جس میں انہیں ٹھہرایا گیا۔ نواب صاحب کی نشست گاہ کا

فرنیچر حکیم صاحب کو بہت پسند آیا حکیم صاحب کے استفسار پر نواب صاحب نے

بتایا کہ یہ فرنیچر ذریعہ اسماعیل خان سے بن کر آیا ہے حکیم صاحب یہ سن کر خاموش ہو

رہے۔ حضرت خواجہ محمد سراج الدین صاحب رحمۃ اللہ علیہ لاہور میں زیر علاج تھے۔

وہاں حکیم اجمل خان کی نبض شناسی کا چرچا سنا تو لاہور سے گرامی نامہ دے کر خادم کو دہلی

حکیم اجمل خان کے پاس بھیجا، گرامی نامہ کے آخر میں اپنے اسم گرامی کے ساتھ فقیر محمد

سراج الدین عفی عنہ تحریر فرمایا جیسا کہ ہمیشہ سے اکابرین نقشبندیہ مجددیہ کا طریقہ مبارک اپنے نام کے ساتھ لفظ فقیر لکھنے کا چلا آ رہا ہے۔ لفظ فقیر کی وجہ سے حکیم صاحب نے خادم کے ساتھ چلنے سے معزوری ظاہر کر دی تو خادم واپس لاہور روانہ ہو گیا۔ اس کے بعد حکیم صاحب نے کئی مرتبہ گرامی نامہ پڑھا۔ جس سے حیرت بڑھتی چلی گئی کہ یہ کیسا فقیر ہے جو مجھے علاج کی غرض سے پاس بلانا چاہتا ہے اللہ کی قدرت کا کرشمہ دیکھیں کہ گرامی نامہ کا اختصار اور کلمات کی جازبیت سے حکیم صاحب اس کشمکش میں گھ گئے کہ ساری عمر رئیس اور پیر تو دیکھے ہیں اب فقیر بھی دیکھنا چاہیے خیر فیصلہ کر کے دہلی سے لاہور لے سفر پر روانہ ہو گئے مگر دوران سفر ایک چیز در سر بنی رہی کہ میرے ایک شاہانہ علاج کا پتہ نہیں فقیر تنہا بھی ہو گا کہ نہیں!۔ حکیم صاحب لاہور اسٹیشن پر اتر کر ریلوے روڈ بالمقابل اسلامیہ کالج آپ کی قیام گاہ پر پہنچے۔ تو یہ وقت حضرت خواجہ رحمۃ اللہ علیہ کے قبولہ یعنی آرام کا تھا۔ دروازہ پر دربان تسبیح ہاتھ میں لیے ذکر میں مست کھڑا تھا۔ حکیم صاحب نے پوچھا فقیر محمد سراج الدین کہاں ہے؟ مجھے ان سے ملنا ہے خادم نے کہا یہ آپ کے آرام کا وقت ہے اس وقت ملاقات نہیں ہو سکتی! نمازِ ظہر کے لیے حضرت والا تشریف لائیں گے۔ اس وقت ملاقات ممکن ہے۔ اب آپ ساتھ کے حجرہ میں دوسرے خدام کے پاس بیٹھ کر انتظار کیجئے۔ حکیم صاحب حیران ہو کر کہنے لگے ارے یہ کیا؟ میں کس سوچ میں کھویا تھا! اور یہ کیا دیکھ سن رہا ہوں!

حکیم اجمل خان صاحب دربان سے الجھ پڑے ارے میاں! میں تو اس فقیر کے بلانے پر لمبا سفر طے کر کے پہنچا ہوں انہیں کام ہے! مجھے تو ان سے کوئی کام نہیں، مولوی صاحب! اٹھانے کی زحمت کر دیکھو! دربان نے کہا نہ اٹھانے کی جرأت کر سکتا ہوں نہ اٹھانے کی اجازت۔ رہی ملاقات تو وہ ظہر کے بعد ہی ہو سکے گی حکیم صاحب نے جھنجھلا کر دربان پر چند سوالات کر دیئے۔ اس نے جوابات میں عامیانہ انداز اختیار کیا، یہ غیر اہم بات کے جواب میں ہوا کرتا ہے، حکیم صاحب نے بھرپور وار کے لیے قدرے سوچ کر مشکل مسئلہ پیش کر دیا۔ جس کے متعلق ان کا خیال تھا کہ اس کا جواب

اس درویش سے نہ بن پڑے گا۔ مگر مولوی صاحب نے اسی انداز اور لب و لہجہ میں چند فرضی مثالیں پیش کر کے سوال نمٹا دیا اس پر حکیم صاحب اور سہم گئے کہ جس فقیر کے خدمت گاروں کا یہ عالم ہے وہ خود کس شان سے متصف ہونگے۔ پھر جا کر حجرہ میں بیٹھ رہے اور آپ کے اٹھنے کا انتظار کرنے لگے۔ حضرت خواجہ رحمۃ اللہ علیہ نماز کے لیے تشریف لائے تو وظائف سے فراغت کے بعد حکیم صاحب نے گرامی نامہ پیش کرتے ہوئے اپنا تعارف بھی کروا دیا پھر آپ کی نبض دیکھ کر نسخہ تجویز کیا۔ احباب و خدام دوائیں خرید کر لائے حکیم صاحب کی زیر نگرانی دوائیں تیار ہوئیں جنہیں آپ حسب مشورہ استعمال کرتے! یوں آہستہ آہستہ حکیم صاحب کو آپ کے دربار میں پذیرائی حاصل ہوتی گئی پھر حضرت خواجہ رحمۃ اللہ علیہ سے علاقائی تعارف میں حکیم صاحب نے ڈیرہ اسماعیل خان کے کاری گروں کی فنی مہارت کا ذکر کرتے ہوئے فرنیچر کا بھی ذکر کر دیا آپ نے فرمایا! اگر فرنیچر چاہیے تو تیار ہو سکتا ہے! حکیم صاحب نے آرڈر بک کروانے کا کہہ دیا۔ ان کا خیال تھا کہ بنگ کے بعد کچھ مدت لگے گی۔ انہیں کیا معلوم تھا کہ لوگوں کے کہنے میں اور حضرت خواجہ رحمۃ اللہ علیہ کے حکم میں فرق ہے ادھر آپ کا حکم نامہ پہنچا تو تین چار یوم کی قلیل مدت میں سامان تیار کر کے پیادہ پیغام لے کر لاہور پہنچا اور خدمت اقدس میں عرض کیا حضور! تعمیل حکم میں سامان تیار ہے فرمائیے اس کو کہاں پہنچا کر ہمارے کاری گر جڑ دیں آپ نے حکیم صاحب سے دریافت فرمایا تو حکیم اجمل خان یہ سن کر دنگ رہ گئے کہ ہیں! اتنی جلدی؟ آپ نے فرمایا جی ہاں! حکیم صاحب نے لاہور ہی میں ایک ہال کمرہ کرایہ پر لے کر اس میں فرنیچر لگانے کا کہا کاری گروں نے سامان کی چولیس وغیرہ ٹھونک کر سلیقہ سے رکھ دیا۔ حکیم صاحب! جب سامان دیکھنے آئے تو دیکھتے ہی کچھ دیر کے لیے سکتے میں آگئے کہ یہ سامان تو پائیداری اور دل کشی میں نواب صاحب کے فرنیچر سے بدرجہا بہتر ہے اور حضرت خواجہ رحمۃ اللہ علیہ کے ایک اشارہ پر تھوڑے وقت میں فنی مہارت اور پختہ کام سے حکیم صاحب کے دل و دماغ پر دھاک بیٹھ گئی۔ دوسرے حکیم صاحب کے علاج معالجہ سے آپ کو کوئی

خاطر خواہ فائدہ نہیں ہو رہا تھا جس سے حکیم صاحب نے آپ کو دہلی آنے کا مشورہ دیا لاہور سے حضرت خواجہ دہلی پہنچ کر حکیم صاحب کے زیر علاج رہے مگر علاج معالجہ بے سود رہا تو آپ خانقاہ احمدیہ سعیدیہ نقشبندیہ مجددیہ واپس چلے آئے بوقت روانگی حکیم صاحب نے حضرت والا سے قلبی لگاؤ کے پیش نظر عرض کیا حضور! آپ مجھے اپنا ایک خادم عنایت فرما دیجئے گا جسے میں اپنا فن سمجھا سکوں۔ آپ نے اپنے خادم خاص (میرے چچا) محمد سردار خان کو دہلی طب سیکھنے بھیجا جو تھوڑے ہی عرصہ میں اچھے نباض حکیم بن کر واپس موسیٰ زئی شریف تشریف لائے۔

خواجہ محمود تونسوی اور خواجہ محمد سراج الدین میں کامل و اکمل کون

رَأْسُ الْأَنْبِيَاءِ شَيْخِ طَرِيقَتِ حَضْرَتِ مَوْلَانَا خَلِيفَةِ خَوَاجَةِ غَلَامِ رَسُولِ صَاحِبِ
مدت فیوضہم خلیفہ مجاز خواجہ خواجگان خواجہ غلام حسن صاحب سواگی نور اللہ مرقدہ نے فرمایا حکیم محمد اجمل خان دہلوی کے ہاں بوا سیر کے علاج کی غرض سے حضرت خواجہ خواجگان خواجہ محمد سراج الدین صاحب نور اللہ مرقدہ (دہلی) تشریف لے گئے، تو ان دنوں حضرت خواجہ محمود تونسوی صاحب نور اللہ مرقدہ بھی حکیم صاحب کے ہاں زیر علاج تھے دونوں سجادہ نشینوں کے گرد مریدیں کالا و لشکر بھی موجود تھا، اہل فہم و دانش نے حکیم محمد اجمل خان سے دریافت کیا کہ ان دونوں میں کامل و اکمل کون ہے؟ حکیم محمد اجمل خان نے کہا یہ تو مجھے معلوم نہیں! پتے کی بات بتائے دیتا ہوں رؤسا اور نواب تو خواجہ محمود صاحب تونسوی نور اللہ مرقدہ ساکن تونسہ شریف (وفات 1348ھ/1929ء) کے ساتھ ہیں، ہندوستان کا مغز اور اس کی روح علماء کرام خواجہ محمد سراج الدین صاحب نور اللہ مرقدہ ساکن موسیٰ زئی شریف کے ساتھ ہیں فیصلہ تم خود کرو! بقول امیر اہلسنت حضرت سید نفیس الحسینی شاہ مدظلہ العالی۔

وہ جن کے دم سے جنس وفا تھی گراں بہا
وہ لوگ بزم دہر سے نایاب ہو گئے

باب دوم

سوانح

حضرت اعلیٰ قیوم زماں

محبوب ربانی حضرت مولانا خواجہ ابوسعید احمد خان نور اللہ مرقدہ العزیز النورانی

ولادت باسعادت: 1297 ہجری بمطابق 1880ء

وفات: 12 صفر 1360 ہجری بمطابق 14 مارچ 1941ء

فصل اول

عربی اشعار و در مدح حضرت اعلیٰ خواجہ احمد خان قدس سرہ

مَجَالِسُ مَوْلَانَا أَبِي سَعْدٍ الَّذِي
بِهِ سَعْدُ الْأَيَّامِ، وَالَّذِينَ وَالذُّنْيَا

هُمَامٌ حَوَى يَوْمَ الْفَخَارِ بَنَانُهُ
عَلَى رَغَمِ آثَابِ الْعِدِّ قَصَبَ الْعُلْيَا

سَرَاةُ بَنِي الْإِسْلَامِ عِقْدُ جَوَاهِرٍ
وَفِيهِمْ أَبُو سَعْدٍ كَوَاسِطَةَ الْعِقْدِ



نظم در مدح خواجہ خواجگان خواجہ ابوسعید احمد خان قدس سرہ

حضرت ابوسعید احمد خان قیوم زماں	آں مجتہد صوفی امام سالکاں
آں فقیہہ و عالم درویش کامل با صفا	رہرواں راہ حق راہم چوں میر کارواں
سینہ پر نور از سر نہاں گنجینہ	قلب او معمور از عشق کیمیں لا مکاں
قول و فعل او مطابق حکم قرآن و رسول	شارح رمز طریقت شرع راہم ترجمان
قلب ہائے تیرہ شد روشن ز نور معرفت	جان ہائے خفتہ شد بیدار از ذکر نہاں
مرقد او مطلع انوار تاروز ابد	بر مبارک خاک او باران رحمت ہر زماں

نتیجہ فکر: جناب اقبال الدین احمد صدیقی صاحب

فصل دوم

ولادت

حضرت اعلیٰ کا اسم گرامی احمد خان اور ابو سعید کنیت ہے سلسلہ نسب اس طرح ہے۔ احمد خان بن ملک مستی خان بن ملک غلام محمد بن ملک فتح محمد۔ ذات راجپوت گوت تلوکر۔ آبائی پیشہ زمینداری اور آپ اپنے علاقے کے سردار تھے آپ کی جائے ولادت اور مسکن موضع بکھرا تحصیل کنڈیاں ضلع میانوالی تھا (اس وقت میانوالی ضلع بنوں کی تحصیل تھی) آپ اپنے ہی علاقہ میں سلسلہ قادریہ چشتیہ کی روحانی اور معروف شخصیت حضرت مولانا غلام محمد صاحب قادری چشتی نور اللہ مرقدہ جو اسرار و معارف و ولایت میں مہارت کاملہ اور بصیرت تامہ رکھتے تھے انکی بشارت ہیں۔ حضرت مولانا غلام محمد صاحب نے آپ کے والد بزرگوار ملک مستی خان کو جو آپ کی ولادت باسعادت 1297ھ کے بعد آپ کو لے کر ان کے پاس دعا کے لیے حاضر ہوئے تھے۔ صاحبزادہ احمد خان کے حق میں علوم ربانیہ کے حصول کی دعا فرمائی اور ملک صاحب کو فرمایا کہ اس بچے کو علم دین پڑھائیو یہ دین کے قابل ہے۔

حضرت اعلیٰ خواجہ احمد خان کو سبھی باباجی کہتے تھے

س۔ حضرت اعلیٰ خواجہ احمد خان صاحب قدس سرہ کو مریدین و خدام کن القابات سے یاد کرتے تھے؟

ج۔ سیدی حضرت خواجہ احمد خان محمد صاحب، مدظلہ العالی نے فرمایا! حضرت اعلیٰ صاحب قدس سرہ کو (اپنے بیگانے) سبھی باباجی کہتے تھے۔

تعلیمی مراحل و مداخل، مدرسہ میں ایک دن بعد ایک روٹی

حضرت اعلیٰ خواجہ خان صاحب نور اللہ مرقدہ نے سن شعور کو پہنچنے کے بعد تعلیم قرآن کا آغاز اپنے ہی گاؤں کی مسجد کے امام صاحب سے کیا۔ تعلیم قرآن کے بعد آپ کو عربی علوم کی تکمیل کا شوق دامن گیر ہوا تو آپ اہلخانہ سے چھپ کر موضع سیوان میں حضرت مولانا عطاء محمد قریشی صاحب کی خدمت میں پہنچے تو انہوں نے صاحبزادہ احمد خان کی ملکانہ ہیئت دیکھ کر خیال فرمایا کہ یہ بچہ ملکوں کا ہے جو علاقہ کے سردار اور بڑے زمیندار ہیں۔ انہیں بھلا اپنے بچوں کو علوم دینیہ پڑھانے کا خیال کہاں آسکتا ہے! استاد محترم نے ان کا اور ان کے والد صاحب کا نام دریافت فرمایا۔ آپ نے جو اباعرض کیا میرا نام احمد خان اور ملک مستی خان کا بیٹا ہوں۔ استاد محترم کو والد صاحب کا نام سن کر یقین ہو گیا کہ یہ بچہ گھر سے بھاگ کر ہی آیا ہے۔ محض وقت گزارنے کے لیے مدرسہ میں داخل ہونا چاہتا ہے۔ خاندانی طور پر ملکوں کے ہاں سر پر لمبے بال رکھنے کا رواج تھا۔ اور سر منڈوانا عیب تصور کرتے تھے۔ اس لیے استاد محترم حضرت مولانا عطاء محمد قریشی صاحب نور اللہ مرقدہ نے بطور امتحان فرمایا اچھا! اگر آپ مدرسہ میں رہ کر پڑھنا چاہتے ہیں تو سر منڈوا کر آئیے۔

استاد محترم کا ارشاد سن کر آپ فوراً حجام کے پاس گئے اور سر منڈوا کر تھوڑی ہی دیر بعد حاضر ہو گئے حضرت مولانا صاحب یہ دیکھ کر سمجھ گئے کہ واقعی یہ بچہ علم دین ہی کی خاطر آیا ہے۔ غرضیکہ آپ نے صرف دُخو کی ابتدائی کتابیں حضرت مولانا عطاء محمد قریشی صاحب رحمۃ اللہ علیہ سے پڑھیں پھر اپنے ہی علاقہ میانوالی کے گاؤں بندھیال چلے گئے اور حضرت مولانا ثانی رحمۃ اللہ علیہ کے حلقہ درس میں شریک ہو گئے مدرسہ کے لنگر میں ایک دن کے بعد کھانا ملتا تھا، اور وہ بھی جو کی ایک روٹی، آپ اسی پر صبر و قناعت سے اکتفا کرتے۔

نقر خیبر گیر بانان شعیر

بستہ نقر اک او سلطان و میر

آپ دینی علوم کے مطالعہ میں دن رات ایسے منہمک رہتے کہ بھوک کا دھیان تک نہ آتا۔ حضرت اعلیٰ خواجہ احمد خان صاحب خود فرماتے ہیں کہ مطالعہ میں اس درجہ انہماک رہتا تھا کہ مجھے گرد و پیش کی چیزوں کا احساس تک نہ ہوتا تھا۔ بندھیال میں آپ عربی کی متوسطات پڑھنے کے بعد تکمیل علم کے لیے پہلے مراد آباد مدرسہ شاہی میں پڑھتے رہے پھر وہاں سے کانپور پہنچ کر حضرت مولانا احمد حسین صاحب کانپوری اور حضرت مولانا عبید اللہ صاحب بکھڑوی سے تفسیر و حدیث اور فقہ میں کمال حاصل کر کے اپنے آبائی گاؤں بکھڑا شریف واپس لوٹ آئے۔

فصل سوم

تکمیل سلوک:

اللہ نے جو اپنا قرب حضرت خواجہ احمد خان صاحب کی سرشت میں رکھا تھا اس کی مقناطیسی قوت سے بندھیال میں دورانِ تعلیم عارف کامل حضرت پیر سید لال شاہ صاحب خلیفہ مجاز حضرت خواجہ محمد عثمان صاحب دامانی رحمہم اللہ کے دستِ حق پرست پر سلسلہ عالیہ نقشبندیہ مجددیہ میں بیعت ہو کر ذکر و شغل قلبی سے فیض یاب ہو چکے تھے۔ حضرت شاہ صاحب کی اچانک وفات کے بعد ان کے شیخ خواجہ محمد عثمان صاحب دامانی نور اللہ مرقدہ کی خدمت میں بیعت کی درخواست کی۔ حضرت خواجہ نے شفقت بھرے انداز میں تسلی دیتے ہوئے یہ ارشاد لکھ بھیجا کہ حضرت سید لال شاہ صاحب کے سب مرید ان کے شیخ ہی کے مرید ہیں۔ آپ فی الحال اسم ذات کے ہی ذکر و شغل پر عمل پیرا رہیں اور کامل توجہ تحصیل علم کی طرف مبذول رکھیں۔ تعلیم سے فراغت کے بعد اگر تحصیل سلوک کا جذبہ پختہ محسوس کریں تو اس وقت تجدید بیعت کی ضرورت پیش آئے گی۔ حضرت خواجہ محمد عثمان صاحب دامانی کے غائبانہ فیض و توجہ کا نتیجہ تھا کہ آپ علوم ظاہری کی تکمیل کے بعد صدق دل سے تیار ہو کر حضرت خواجہ محمد عثمان صاحب دامانی نور اللہ مرقدہ کی خدمت اقدس میں خانقاہ احمدیہ سعیدیہ نقشبندیہ مجددیہ موسیٰ زئی

شریف حاضر ہوئے اور نہایت یکسوئی کے ساتھ ولایت صغریٰ کے روحانی کمالات تک ہی پہنچنے پائے تھے کہ حضرت خواجہ محمد عثمان صاحب دامائی نور اللہ مرقدہ کے وصال کا سانحہ عظیم پیش آیا۔ ایسے حالات میں روحانی سرپرست کی بار بار جدائی نہ پوچھئے کہ طالب صادق کے دل و دماغ پر کیا قیامت برپا کرتی ہے۔ ایسے موقع پر مہربانی حقیقی اللہ تعالیٰ عزوجل کی رحمت دستگیری نہ فرمائے تو طالب کے پائے استقلال میں لغزش پیدا ہو جاتی ہے۔ بہر حال یہ اللہ تعالیٰ کی خاص رحمت تھی کہ آپ نے بغیر کسی تذبذب و تردد کے اپنے ہم عمر (دونوں کاسن ولادت ایک ہے) شیخ حضرت خواجہ محمد سراج الدین صاحب نور اللہ مرقدہ سے تجدید بیعت فرمائی اور روحانی کمالات کی معراج تک پہنچے۔

مسند نشینی:

حضرت خواجہ احمد خان صاحب نور اللہ مرقدہ خلافت پا کر اپنے شیخ ہی کے حکم سے اپنے آبائی گاؤں بکھوہ اشرف واپس آ کر ذکر و اذکار میں سرگرم رہ کر سالکین کی روحانی تربیت کرنے لگے۔ اپنے شیخ خواجہ محمد سراج الدین صاحب قدس سرہ سے رابطہ روحانی بلکہ اتحاد جانی کا یہ عالم تھا کہ آپ بار بار بکھوہ سے موسیٰ زئی شریف بوجہ ادب ڈیزھ سومیل کا پیدل سفر کرتے جو حضرت شیخ کو شاق گزارتا تھا۔ ایک روز حضرت خواجہ محمد سراج الدین صاحب نور اللہ مرقدہ نے فرمایا دیا مولانا! آپ پیدل سفر نہ کیا کریں کیونکہ بکھوہ سے یہاں تک جو قدم آپ زمین پر رکھتے ہیں مجھے یوں محسوس ہوتا ہے! کہ وہ میرے قلب پر پڑتا ہے اس فرمان کے پیش نظر آپ بکھوہ سے ڈیرہ اسماعیل خان تک سواری پر جانے لگے۔ وہاں سے موسیٰ زئی شریف کا سفر تقریباً 45 میل پیدل طے کرتے اور اس زمانہ میں اونٹ اور گھوڑے کے سوا کوئی دوسری سواری میسر ہی نہ تھی۔

تعمیر خانقاہ سراجیہ نقشبندیہ مجددیہ:

حضرت اعلیٰ خواجہ احمد خان صاحب قدس سرہ کا آبائی گاؤں بکھوہ (ضلع

میانوالی) دریائے سندھ کے سیلابی علاقے میں واقع تھا۔ ایک بار اس قدر سیلاب آیا کہ پورے موضع کو یہاں سے دوسری جگہ منتقل ہونا پڑا چنانچہ آپ نے موضع کھولا میں عارضی سکونت اختیار فرمائی، اور پھر اشارہ غیبی سے موجودہ مقام پر یعنی اپنے آبائی رقبہ میں مستقل خانقاہ سراجیہ نقشبندیہ مجددیہ شریف تعمیر کرنے کا فیصلہ فرمایا جسے آپ نے اپنے شیخ و مرشد و مربی حضرت خواجہ محمد سراج الدین صاحب قدس سرہ کے مبارک نام سے موسوم فرمایا۔

تعمیر خانقاہ سراجیہ نقشبندیہ مجددیہ کا آغاز 1920ء میں ہوا جبکہ تکمیل 1922ء میں ہوئی۔ تقریباً 30 سال تک حضرت اعلیٰ خواجہ احمد خان صاحب قدس سرہ ساکین کے دلوں کو نور الہی اور عشق مصطفوی صلی اللہ علیہ وآلہ وسلم سے گرماتے اور منور فرماتے رہے۔

تعمیر مسجد کی تفصیل خواجہ احمد خان صاحب قدس سرہ کے مبارک دور میں

مستری صوفی غلام محمد صاحب مدظلہ بیان کرتے ہیں کہ مستری محمد یوسف صاحب ریاست مالیر کوئٹہ (ہند) تقسیم ہند کے بعد میانوالی رہائش پذیر ہوئے۔ اس وقت مستری کی مزدوری چھ آنے تھی۔ مزدور کی مزدوری تین آنے تھی۔ اینٹیں چھ روپے میں ہزار ملتی تھی۔ یہ اینٹیں حاجی محمد رمضان صاحب مرحوم کے بھٹے سے آیا کرتی تھیں۔ مسجد کی بنیادیں سات اینٹ کی چوڑائی میں رکھی گئیں جو تقریباً چھ فٹ چوڑائی بنتی ہے۔ زمین سے سات فٹ اونچا مسجد کا حاشیہ رکھا گیا۔ جن کے کام کرنے والے مستریوں کی تعداد ہمیشہ سات آٹھ رہی۔ ان میں مستری حاجی ظہور احمد صاحب، مستری حاجی محمد یوسف صاحب، مستری حاجی محمد صاحب، مستری حاجی محمد یامین صاحب، حاجی مستری علم الدین، صوفی نیاز احمد صاحب۔

بعد تمام کے پلاستر میں مستری حاجی محمد یوسف صاحب اور ان کے بڑے

صاحبزادے فیض احمد مستری نیاز احمد صاحب شریک رہے۔ تمام مستری صاحبان علیہم الرحمۃ حضرت اعلیٰ خواجہ احمد خان صاحب قدس سرہ کے مرید اور فیض یافتہ تھے۔ تعمیر مسجد میں مالیر کونٹلہ کا سارا خاندان شریک رہا۔

حضرت اعلیٰ خواجہ صاحب کا جلال:

حافظ رشید احمد صاحب مدظلہ، ابن حضرت صوفی شیر محمد صاحب نور اللہ مرقدہ ساکن میانوالی خانقاہ سراجیہ نقشبندیہ مجددیہ کنڈیاں شریف کے سابق طالب علم ہیں قاری غلام ربانی صاحب مدظلہ حال مقیم باگڑ سرگانہ نزد کبیر والا ملتان سے حضرت اعلیٰ خواجہ احمد خان صاحب قدس سرہم کی ناراضگی کے بارے میں نقل فرماتے ہیں، جب حضرت اعلیٰ خواجہ صاحب کسی بات پر ناراضگی یا خفگی کا اظہار فرماتے تو آپ کے جلال کی وجہ سے ہمیں ایسا محسوس ہوتا! گویا خانقاہ شریف کے دور دیوار میں زلزلہ آیا ہوا ہے۔

وفات

اعلیٰ حضرت خواجہ احمد خان صاحب قدس سرہ آخری عمر میں بہت سی بیماریوں میں الجھ کر رہ گئے تھے جن میں ضیق النفس (دمہ کا مرض) سب سے زیادہ تکلیف دہ تھا آپ کے حلقہ احباب میں حضرت مولانا حکیم عبدالرسول صاحب، حکیم عبدالجید سیفی صاحب رحمہم اللہ مجددان طب بھی تھے ان کے علاوہ متعدد اطباء نے بھی سر توڑ کوششیں کیں جس سے مرض میں کبھی کمی اور کبھی زیادتی تو ہوتی رہی مگر کلی طور پر مرض سے جان خلاصی نہ ہو سکی۔ پھر بعض خدام خواص کے اصرار پر اپریل 1940ء میں حکیم عبدالوہاب نابینا صاحب فیض یافتہ قطب الارشاد حضرت مولانا رشید احمد صاحب گنگوہی نور اللہ مرقدہ سے علاج کے لیے دہلی تشریف لے گئے حضرت اعلیٰ خواجہ صاحب کو حکیم صاحب کے علاج سے تو کچھ فائدہ نہ ہوا البتہ حکیم صاحب خوب رنگے گئے ایک عریضہ میں لکھتے ہیں کہ آپ کی ایک صحبت سے جو فائدہ مجھے پہنچا، وہ

چالیس سال کی ریاضتوں سے حاصل نہ ہو سکا تھا پھر کانپور والوں کی بار بار درخواستوں کے سبب دہلی سے کانپور پہنچے تو وہاں ڈاکٹر عبدالصمد صاحب سے علاج شروع کروایا جس سے بحمد اللہ بہت فائدہ ہوا صحتیابی کے بعد حضرت اعلیٰ کا اپنے خلیفہ حضرت مولانا سید عبدالسلام شاہ صاحب نور اللہ مرقدہ کی دعوت پر کلکتہ جانا طے تھا۔ روانگی سے ایک روز قبل حضرت اعلیٰ خواجہ احمد خان صاحب حسب عادت تہجد میں بیدار ہوئے اور اہلیہ سے پانی لانے کا فرما کر خود بحالت مراقبہ گائتکیہ پر سر رکھ کر بیٹھ رہے پانی آنے سے پیشتر بھر مسنون 63 سال 12 صفر 1360ھ مطابق 14 مارچ 1941ء بروز سوموار بحالت مراقبہ دریائے محبت الہیہ میں تیرتا ہوا یہ آفتاب علم و عرفان اُفق کانپور میں جا چھپا۔ اِنَّا لِلّٰہِ وَاِنَّا اِلَیْہِ رَاجِعُوْنَ۔ آپ کا جسد مبارک کانپور سے بذریعہ ریل گاڑی کنڈیاں شریف لایا گیا۔ پھر خانقاہ سراجیہ نقشبندیہ مجددیہ میں حضرت اعلیٰ خواجہ احمد خان صاحب قدس سرہ کے نامزد جانشین صدیق دوراں حضرت ثانی مولانا محمد عبداللہ صاحب کی امامت میں جماعت کثیر کو نماز جنازہ میں شرکت کی سعادت حاصل ہوئی پھر خدام نے پچشم گریاں اس اللہ کی امانت کو آغوشِ لحد میں رکھ کر اللہ کے سپرد کر دیا، ہمارے مخدوم خلیفہ حضرت اعلیٰ، مجدد طب، حضرت مولانا حکیم عبدالرسول صاحب نور اللہ مرقدہ نے بعد از دفن حضرت اعلیٰ خواجہ احمد خان صاحب قدس سرہ کے مزار پر انوار پر بڑے سوز و گداز سے فی البدیہہ نظم پڑھی جس کے چند اشعار میں اظہارِ غم ملاحظہ ہو۔

زماہ صفر چو آمد شب دو از دم
چہار سید نہ غم بر سر شکستہ دلاں
بکشت روئے زمیں جملہ تیرہ و تار یک
بہ جن و انس و ملائک فتادہ شور و فغاں

فصل چہارم

خدمت شیخ کا بے مثال ذوق

صوفی محمد اسلم صاحب مدظلہ ذکر کرتے ہیں میں نے سنا کہ حضرت اعلیٰ خواجہ ابوسعید احمد خان صاحب قدس سرہ سخت سردی میں سادہ لباس پہن کر تسبیح ہاتھ میں لیئے رات بھر ننگے پاؤں اپنے پیر و مرشد حضرت خواجہ محمد سراج الدین صاحب کی نشست گاہ تسبیح خانہ کے صحن میں چکر لگاتے تاکہ جب بھی حضرت خواجہ باہر تشریف لائیں تو مجھے خدمت کی سعادت حاصل ہو حضرت اعلیٰ خواجہ صاحب کا راتوں کو پھرنا اہلخانہ میں معروف ہو چکا تھا، رات ڈھلنے کے ساتھ ساتھ سناٹا اور بھی بڑھ جاتا ہے۔ ایسے وقت میں ایک رات اماں جی (اہلیہ حضرت خواجہ محمد عثمان صاحب دامانی نور اللہ مرقدہ) بیدار ہوئیں تو دروازہ کے سامنے آہستہ آہستہ پاؤں رکھ کر چلنے کی آہٹ محسوس ہوئی تو اپنے بیٹے حضرت خواجہ حاجی محمد سراج الدین صاحب کو آواز دی سراج الدین! دیکھو باہر چور ہیں کیا؟ انہوں نے عرض کیا اماں جی یہاں چوروں کا کیا کام! البتہ مولوی احمد خان ہو گا! اماں جی نے فرمایا! چال ڈھال تو چوروں کی سی معلوم ہوتی ہے۔ عرض کیا اماں جی! ہمارے مولوی صاحب رات کو اس انداز سے چلتے ہیں کہ اہلخانہ کے آرام میں فرق نہ آنے پائے پوچھا یہ راتوں کو کیوں چکر کاٹتا ہے؟ ایسی بلا کی سردی میں بلا وجہ بستر سے نکلنا محال ہے، چہ جائیکہ ساری رات چکر لگائے جائیں، عرض کیا اماں جی! جب اللہ تعالیٰ کسی پر مہربان ہوتے ہیں تو اس بندہ کو اپنی محبت کی راہ پر گامزن کر دیتے ہیں۔ یہی محبت الہیہ آدمی کو اپنے شیخ کی خدمت میں چاک و چوبند رکھتی ہے۔ جس سے انسان میں مزید جوش و جذبہ قرب الہیہ کا سبب بنتا ہے۔ بس یہ وارفتگی اسی سلسلہ کی کڑی ہے۔ فرمایا مجھ سے اس مسکین مولوی احمد خان کا حال دیکھا نہیں جاتا! جو مانگتا ہے وہ دے دو۔ اللہ! اللہ! حسن اتفاق دیکھے حضرت اعلیٰ خواجہ صاحب قدس سرہ ہم کا سلوک بھی

ان دنوں پایہ تکمیل کو پہنچ چکا تھا ادھر اماں جی کے فرمان نے سونے پر سہاگہ کا کام دیا۔ آپ نے والدہ محترمہ کے فرمان کو حکم سمجھ کر آپ کو خلافت سے جلد سرفراز فرما دیا۔

والدہ محترمہ خواجہ محمد سراج الدینؒ کی دعا خواجہ احمد خان کے لیے

حاجی محمد اورنگ خان راوی ہیں کہ خواجہ محمد زاہد صاحب بن خواجہ محمد سراج الدین صاحب قدس سرہما فرمایا کرتے تھے کہ دادی اماں (اہلیہ حضرت خواجہ محمد عثمان صاحب دامائی قدس سرہما) اور حضرت خواجہ محمد سراج الدین صاحب قدس سرہ نماز تہجد تسبیح خانہ میں پڑھا کرتے تھے ایک مرتبہ باہر کسی کے چلنے کی آہٹ محسوس ہوئی تو دادی اماں نے دروازہ کی درزوں سے جھانک کر دیکھا پھر حضرت خواجہ سے پوچھا یہ تمہارے انتظار میں اتنی صبح سخت سردی میں کون پھر رہا ہے حضرت خواجہ کو معلوم تھا کہ یہ میرا عاشق کون ہے والدہ صاحبہ کی خدمت میں عرض کیا یہ مولوی احمد خان ہے یہ سن کر دادی اماں کو جلال آ گیا فرمایا اچھا! میں مولوی صاحب کے لئے دعا کرتی ہوں تم آمین کہتے جاؤ! خواجہ محمد زاہد صاحب دادی اماں کی دعا کا ذکر کرتے ہوئے فرمایا کرتے تھے کہ ان کی دعا کی برکت سے تمام علم و عرفان کے خزانے خانقاہ احمدیہ سعیدیہ نقشبندیہ مجددیہ سے خانقاہ سراجیہ نقشبندیہ مجددیہ کنڈیاں شریف پہنچ گئے جبکہ انہیں دعا میں اس درجہ استغراق ہوا کہ پوتوں تک کا بھی خیال نہ آیا۔

اپنے پیرخانہ میں ذمہ داریاں

حاجی محمد اورنگ خان مدظلہ بیان کرتے ہیں کہ میں نے خانقاہ احمدیہ سعیدیہ نقشبندیہ مجددیہ موسیٰ زئی شریف کے پرانے خدام اور اپنے چچا حاجی محمد افضل خان سے سنا (جو کہ خواجہ محمد سراج الدین قدس سرہ کے خدام خاص میں سے تھے) کہ حضرت اعلیٰ خواجہ احمد خان صاحب نور اللہ مرقدہ کو ان کے شیخ و مرشد خواجہ خواجگان خواجہ محمد سراج الدین صاحب قدس سرہم نے چند اہم ذمہ داریاں سونپ رکھی تھیں ایک یہ کہ خانقاہ احمدیہ سعیدیہ نقشبندیہ مجددیہ موسیٰ زئی شریف (ضلع ڈیرہ اسماعیل

خان) میں آنے والے سالکین کی نگہداشت اور روزانہ دو وقت کی ہنڈیا پکانے کا بندوبست جس کے لیے بلا ناغہ آپ نماز ظہر کے بعد حتمات شریفہ سے فارغ ہو کر بوری اور ٹوکرا سر پر اٹھائے تین ساڑھے تین میل پیدل چل کر موضع درابن پہنچتے پھر وہاں سے دو وقت کا سامان خرید کر سر پر اٹھائے چلے آتے اس کے علاوہ آپ کے ذمہ خدمت شیخ اور نشست گاہ کی دیکھ بھال کا کام بھی تھا۔

حضرت خواجہ محمد سراج الدین صاحب قدس سرہ صاحب کے قیام کے دنوں میں مقیم خدام و سالکین کی تعداد سینکڑوں سے تجاوز کر جاتی۔ ہم نے خانقاہ شریف میں آنے والوں کی عام تعداد تین سو سے پانچ سو تک سنتے چلے آ رہے ہیں فرض کیجئے اس کا نصف بھی ہو تو اللہ کی تائید کے بغیر پورا اترنا انسانی طاقت سے باہر ہے۔ ہجوم کے دنوں میں نفری ایک ہزار سے تین ہزار تک بھی جا پہنچتی تھی ذاکرین کی آمد و رفت کے باعث علاقہ کی سڑکیں دن رات آباد رہتی تھیں اور پٹھان قبائل میں تنہا سفر معیوب سمجھا جاتا ہے اس لیے قبائلی لوگ ہمیشہ جتھ بندی کر کے چلنے کے عادی ہیں دن بہ رات آپ کی خانقاہ شریف میں سالکین کی ٹڈھ بھیڑ لگی رہتی تھی۔

حضرت خواجہ محمد سراج الدین صاحب نور اللہ مرقدہ کبھی آذان عصر ہو جانے کے باوجود انتظار کی زحمت اٹھاتے۔ حضرت اعلیٰ خواجہ احمد خان صاحب جب درابن سے سامان لیکر واپس پہنچتے تو آپ کو وضو کرواتے۔ اللہ تعالیٰ کی شان کریمی دیکھئے حضرت اعلیٰ خواجہ احمد خان قدس سرہ کو چلنے پھرنے میں تھکاوٹ کا احساس تک نہ ہوتا۔ خدمت شیخ و مرشد میں ایسے چوکس و چوبند کہ دیکھنے والوں کو رشک آتا تھا اور آپ کا اپنا ذاتی کام ہو یا خدمت شیخ و مرشد تو آپ کبھی کسی معاون کا انتظار نہ فرماتے بلکہ بڑی ہمت و پامردی سے ہر ہر کام کو سمیٹتے۔ کبھی کوئی شائق خدمت ہاتھ بٹانے کو آگے بڑھتا تو بہت خوش ہوتے اور آنے والے کو حوصلہ مند رکھنے کے لیے فرماتے اللہ تعالیٰ آپ سے راضی ہو اور صحت و سلامتی نصیب فرمائے۔ بھائی خدمت سے بہت کچھ ہاتھ آتا ہے اگر سمیٹ سکو تو! بہت بڑی بات ہے! آپ کا ذوق بہت ہی اچھا ہے! مگر آپ

سے خدمت لینا اچھا نہیں کیونکہ آپ ہمارے شیخ و مرشد کے مہمان ہیں۔ غرضیکہ آنے والے کی دلجوئی کر کے واپس کر دیتے اور خدمت شیخ و مرشد میں ہوشیار ہو کر بیٹھنے کی تلقین فرماتے۔ اخلاق سے عاری جوانوں کی خدمت شیخ و مرشد میں بدیں مضمون سفارش کرتے حضور! یہ جوان بہت اچھا ہے اگر آنجناب کی نظر عنایت ہو جائے تو یہ اللہ کے فضل سے اخلاقیات میں بھی بلند مرتبہ پا جائے گا۔

وصال مرشد پر حضرت اعلیٰ خواجہ صاحب کی کیفیت

حضرت اعلیٰ خواجہ احمد خان صاحب نور اللہ مرقدہ کے لیے 36 سالہ جوان سال شیخ کامل خواجہ خواجگاں خواجہ محمد سراج الدین صاحب قدس سرہ کا صدمہ ناقابل تلافی نقصان تھا ایسا شیخ و مرشد جس کی نشست و برخاست قرون اولیٰ کا نمونہ کامل تھی جن کی ہر نظر محبت الہیہ کے نشہ سے سرشار تھی، جن کا فیضان ہر بلندی و پستی پر برستے دیکھا، جن کی ہر مجلس بے قرار و مضطرب قلوب کے لیے سب تسکین تھی، جن کی ہر ہر ادا جاذب نظر تھی، جن کو صدیوں کا کام سالوں میں نمٹاتے دیکھا، جن کے چہرہ کی رنگت و شادابی بہار گلستان تھی، جن کی قربت رشکِ شمس و قمر تھی۔ جن کا جذب نایب رسول سیدنا صدیق اکبر اور سیدنا سلیمان فارسی رضوان اللہ عنہم سے ماخوذ و مستفاد تھا۔ یہ قافلہ محمدی صلی اللہ علیہ وآلہ وسلم کا جاننا سپاہی حیاتِ قلیل میں ایسے ایسے کارہائے نمایاں سر انجام دے گیا جن پر ایک صدی کا لمبا سفر گزرنے کے باوجود ان کی آب و تاب میں سر موفرق واقع نہیں ہوا۔ یہ خزینہ معرفت الہیہ کا ٹھاٹھیں مارتا ہوا سمندر خواجہ دوست محمد صاحب قندھاری اور خواجہ محمد عثمان صاحب دامانی رحمہم اللہ سے حاصل کردہ نبوت کی وراثت کا امین۔ آغوشِ لحد میں مخورام ہوا تو ان کے فراق میں اہل محبت پر نہ جانے کیا سے کیا کیفیات گزری ہوگی۔

مقدور ہو تو خاک سے پوچھوں اے لئیم
تو نے وہ گنجھائے گراں مایہ کیا کیئے

حضرت خواجہ محمد سراج الدین صاحب نور اللہ مرقدہ کے پوتے خواجہ مولانا محمد اسماعیل صاحب ذبیح رحمۃ اللہ سے حاجی محمد اورنگ خان مدظلہ ناقل ہیں کہ حضرت اعلیٰ خواجہ احمد خان صاحب رحمۃ اللہ علیہ باوجود صحت و ہمت اور بردباری و تحمل کے سرتاپا بل کر رہ گئے۔ واصل محبت پر وصال شیخ اس قدر گراں ہوا کہ نظام انہضام (معدہ) نے تمام جسم کے عضلات (گوشت) کو نچوڑ نچوڑ کر پانی میں تبدیل کر دیا تھا جس کی وجہ سے تین ماہ کا طویل دورانیہ جلاب اور پیچس جاری رہے اور وجود مبارک ہڈیوں کا ڈھانچہ دکھائی دینے لگا اس صدمہ جدائی کا قاضی عبدالغفار صاحب رحمۃ اللہ علیہ ساکن کلاچی نے قصیدہ میں خوب نقشہ کھینچا ہے۔

مواہب رحمانیہ مقامات سراجیہ صفحہ 199 سے چند اشعار ملاحظہ ہوں۔

چوں شد بعین جوانی از پہاں فنا زہر او است دلم چاک چاک بس نالاں
 ز نوک خار فراقش شدہ دلم مجروح نگار شد دل و جانم ز نشتر ہجران
 دلم ز ہجرت او پر زخون جگر پارہ فراق ساخت دلم زار کلبہٴ احزان

فصل پنجم

کشف و ادراک

قاری عبید الرحمن صاحب رحمۃ اللہ ساکن مانسہرہ ایم اے او کالج لاہور میں امام و خطیب رہے فرماتے ہیں میرا مولوی زادہ ہونے کے باعث مزاج تیز تھا اور تیزی بھی بلا کی! یہاں تک کہ میں کسی کو اپنے قریب سے بھی نہ گزرنے دیتا نہ کسی کی بات گوارہ کرتا حضرت والد صاحب مرحوم کا حضرت مفتی محمد حسن صاحب رحمۃ اللہ علیہ بانی جامعہ اشرفیہ لاہور سے گہرا تعلق تھا پہلے ان سے بات کر کے اجازت لی پھر حالات کے پیش نظر گھر میں یہ مشورہ طے پایا کہ کچھ دنوں کے لیے اس کو مفتی صاحب کے ہاں چھوڑ دیا جائے۔ مجھے تربیت کے لیے مفتی صاحب کے حوالے کر دیا گیا تو کچھ عرصہ بعد

حضرت والد صاحبؒ نے حضرت مفتی صاحبؒ سے دریافت کیا تو فرمانے لگے عبید الرحمن کو میں زیادہ وقت نہیں دے پایا اس کو تربیت کے لیے خانقاہ امدادیہ تھانہ بھون حکیم الامت حضرت مولانا محمد اشرف علی صاحب تھانوی نور اللہ مرقدہ کے ہاں بھیج دیجئے گا چنانچہ مجھے خانقاہ امدادیہ پہنچا دیا گیا۔ حضرت حکیم الامتؒ کی خدمت میں تھوڑے ہی دنوں میں اللہ تعالیٰ نے بہت فائدہ نصیب فرمایا۔ جب میرا گھر آنا ہوا تو لاہور کے چند احباب عازم خانقاہ سراجیہ نقشبندیہ مجددیہ کنڈیاں شریف تھے۔ تو حضرت والد صاحبؒ نے مجھے بھی ان کے ہمراہ روانہ کر دیا۔ چنانچہ میرا خانقاہ سراجیہ نقشبندیہ مجددیہ میں پہلی مرتبہ جانا ہوا حضرت اعلیٰ مولانا خواجہ احمد خان صاحب رحمۃ اللہ علیہ کا زمانہ تھا میں خانقاہ شریف کے معمولات سے بھی ناواقف تھا۔ میرا خانقاہ شریف میں پہلادان عجیب کشمکش میں گزرا کہ یہاں نہ وعظ و نصیحت، نہ درس و تدریس نہ تعلیم و تعلم۔ البتہ مکمل خاموشی، مگر تھا! ہر ایک اپنے اپنے ذکر و اذکار میں مگن۔ میری سیلانی طبیعت کو تو کچھ سمجھ نہ آیا کہ یہ سب کیا ہے؟ پھر دوسرے دن صبح کی نشست میں حضرت اعلیٰ خواجہ احمد خان صاحب قدس سرہ نے تفسیریں منگوائیں۔ پڑھ پڑھ کر سنا تے رہے۔ ظہر کی نشست میں کتب احادیث اور ان کے انوار و اقسام پر زور دار وعظ فرمایا اور حدیث کے مختلف پہلوؤں پر سیر حاصل بحث فرمائی۔ اس کے بعد کتب فقہ منگوا کر سنانا شروع فرمائیں بعد از نماز عصر عربی ادب اور تصوف پر جاندار کلام فرمایا۔ اصحاب علم و عرفان ششدر تھے کہ یہ سب کچھ خلاف معمول کیوں ہو رہا ہے؟ اہل علم کی حالت دیدنی تھی کہ ان کا علم اور عقل و فہم دست بستہ صُمُّ بِنُکْم کی تصویر بنا ہوا تھا میں بھی اپنی ساری دانائیاں کھو چکا تھا حضرت اعلیٰ خواجہ صاحبؒ نے میری طرف سوالیہ انداز میں مسکراتے ہوئے دیکھا اور فرمایا قاری صاحب بس! حضرت اعلیٰ خواجہ احمد خان صاحب قدس سرہ کا یہ ارشاد گرامی سن کر مجھے فوراً خیال آیا کہ ”ہائے چوری تو پکڑی گئی“ چنانچہ میں نے اسی وقت سے سوچ پر بھی پہرے بٹھالے ہیں کہ یہاں تو پر مارنے کی بھی گنجائش نہیں!

جائے ادب ہے ذرا ہوش سے چل

اللہ کے نام کی برکت سے اشارہ کرتے ہی اینٹ دو ٹکڑے ہو گئی

رانا عبدالبجار خان صاحب ساکن لاہور متقدمین و سابقین خانقاہ

سراجیہ نقشبندیہ مجددیہ شریف سے نقل کرتے ہیں کہ مسجد خانقاہ شریف کی تعمیر کے دوران اتفاق سے ایک دن مستری صاحب مزدور سے اینٹ پکڑ رہے تھے۔ مستری صاحب کے ہاتھ سے اچانک اینٹ چھوٹ گئی۔ دوسرا مزدور پاس کھڑا آنے والی اینٹ سے بے خبر تھا۔ حضرت اعلیٰ خواجہ احمد خان صاحب قدس سرہ العزیز، یہ ماجرا دیکھ رہے تھے۔ آپ نے اپنی جگہ بیٹھے بیٹھے اپنے دائیں ہاتھ کی شہادت کی انگلی سے اینٹ کی طرف اشارہ کرتے ہوئے زبان مبارک سے اللہ! فرمایا، وہ اینٹ دو ٹکڑے ہو کر مزدور کے آگے پیچھے شمالاً و جنوباً آگری۔ اللہ نے بروقت حضرت خواجہ احمد خان صاحب قدس سرہ کے قلب میں یہ الہامی تدبیر القا (ڈال) فرما کر مزدور کی جان بخشی فرمادی۔ اصحاب فکر و نظر کو اس کرامت سے حضرت اعلیٰ خواجہ صاحب نور اللہ مرقدہ کی قلبی قوت و پختگی کا اندازہ کرنا کچھ دشوار نہیں ہے۔ اہل بصیرت کا قول نقل کرنا خوب رہے گا فرماتے ہیں!

الْعَاقِلُ تَكْفِيهِ الْإِشَارَةُ.

اللہ! اللہ! جس کے حق میں اٹھ گئے دست دعا عمر بھر کی تیرہ سختی کی بلا سر سے ٹلی
 ”حضرت شاہ نفیس الحسنی مدظلہ“

تصرف و کرامت

حضرت قاری عبید الرحمن صاحب ”انسہروی ایم اے او کالج لاہور میں امام و خطیب تھے فرماتے ہیں کہ ایک مرتبہ حضرت اعلیٰ خواجہ احمد خان صاحب رحمۃ اللہ علیہ لاہور تشریف لائے حضرت حکیم عبد المجید صاحب سیفی رحمۃ اللہ علیہ کے ہاں بیڈن روڈ لاہور میں تقریباً ایک ماہ تک قیام فرمایا۔ سردیوں کا موسم تھا اپنی ذمہ داری کی مناسبت سے میری کوشش ہوتی کہ زیادہ سے زیادہ وقت حضرت اعلیٰ خواجہ صاحب کی خدمت میں گزاروں۔ جب حضرت اعلیٰ خواجہ صاحب آرام فرماتے تو مجھے وہاں سے گھر آتے رات کے تقریباً ساڑھے دس بج جاتے حضرت کی چائے کی خدمت میرے سپرد تھی چنانچہ میں صبح تہجد کی نماز حکیم سیفی صاحب کے ہاں جا کر پڑھتا۔ پورا مہینہ بحمد اللہ میرا

یہی معمول رہا۔ جب حضرت اعلیٰ خواجہ صاحب رحمۃ اللہ علیہ کی خانقاہ سراجیہ نقشبندیہ مجددیہ کنڈیاں شریف واپسی ہوئی تو میں نے گھر والوں سے پوچھا کھانے پکانے کا سلسلہ کیسا رہا؟ کہنے لگے کیا مطلب! جو آپ دے جاتے تھے وہی معمول رہا۔ میں نے یہ سن کر چپ سا دھلی۔ کالج میں رجسٹرار سے اپنی حاضر یوں کے متعلق پوچھا؟ تو کہنے لگے۔ جناب قاری صاحب! کیسی باتیں کرتے ہو؟ یہ کہہ کر رجسٹر کھول کر میرے سامنے رکھ دیا میں نے دیکھا اس میں بدستور تمام حاضریاں لگی ہوئی تھیں۔

مسجد کے تمام مقتدیوں کا رویہ معمول کے مطابق تھا گویا کہ میرا کہیں جانا ہی نہیں ہوا۔ میں سمجھ گیا یہ تو حضرت اعلیٰ خواجہ صاحب کی کرامت ہے! فرماتے ہیں کہ میں نے گھر والوں سے حضرت اعلیٰ خواجہ صاحب رحمۃ اللہ علیہ کی اس کرامت کا اس وقت تو ذکر نہیں کیا بعد میں تذکرہ ہوتا رہا اور اہلسنت و الجماعت کا عقیدہ ہے ”کَرَامَاتُ الْأَوْلِيَاءِ حَقٌّ“ جہاں اللہ تعالیٰ کی قدرت کا فرما ہو اور عقل انسانی کی تمام توانائیاں عاجز آ جائیں تو اسی کا نام کرامت ہے۔

۔ کار پا کاں را قیاس بر خود مکیر
گرچہ ماند در نوشتن شیر و شیر

میسٹرک کی سند حضرت اعلیٰ خواجہ صاحب کی کرامت

حضرت صوفی محمد اسلم صاحب مدظلہ (ساکن کوٹ ادو) فرماتے ہیں۔ میں میسٹرک کے امتحان میں فیل ہو گیا۔ میری تالی صاحبہ اور دیگر مجھے طنز ابولے کہ خانقاہ سراجیہ نقشبندیہ مجددیہ کنڈیاں شریف والوں کے دن رات گن گاتا رہتا ہے۔ تجھے اپنے پیروں کی بات کے سوا اور بات ہی کوئی نہیں آتی۔ اب جا پیروں کو کہہ کے مجھے میسٹرک کی سند دے دیں۔ فرماتے ہیں۔ یہ طنز سنتے سنتے میں ایک روز جھنجھلا کر اٹھا اور سیدھا خانقاہ شریف حضرت اعلیٰ خواجہ احمد خان صاحب قدس سرہ کے مزار پر حاضر ہوا۔ ان کے وسیلہ جلیلہ سے اللہ تعالیٰ سے میسٹرک کی سند کی دعا مانگتا رہا۔ جب مزار شریف پر

مراقب ہوا تو کیا دیکھتا ہوں کہ حضرت اعلیٰ خواجہ احمد خان صاحب قدس سرہ ہلہل کا سفید چولا (لبا کرتہ) پہنے ہوئے جلوہ افروز ہوئے، آتے ہی دو جملے پنجابی میں ارشاد فرمائے۔ فرمایا! ”جتنے پیرا تھے ای خیر“ (جہاں پاؤں پڑ گیا وہیں خیر ہوگئی) اس کے چند دن بعد اللہ تعالیٰ کی طرف سے ایسے اسباب پیدا ہوئے کہ سُبْحَانَ اللَّهِ وَصَلَّى عَلٰی مُحَمَّدٍ وَآلِهِ وَسَلَّمَ بالآخر بورڈ سے مجھے اصل سند مل گئی جو کہ حاجی عبدالرشید صاحب مدظلہ کے پاس آج تک محفوظ ہے۔ اَلْحَمْدُ لِلّٰهِ عَلٰی ذٰلِكَ۔

ایک بزرگ کو حضرت اعلیٰ کے طفیل سے پانچ روپے مل گئے

حضرت حاجی عبدالرشید صاحب مدظلہ راوی ہیں کہ ریاست بہاولپور میں نقشبندی فضلی (خواجہ محمد فضل علی قریشی صاحب رحمۃ اللہ علیہ کے مرید) بزرگ تھے کسی غرض سے میانوالی آئے۔ اتفاق سے اسی دوران پانچ روپے کرایہ کم پڑ گیا۔ خیال آیا کسی سے سوال کرنے سے بہتر ہے کہ اپنے سلسلہ کی خانقاہ میں سوال کروں۔ خانقاہ سراجیہ نقشبندیہ مجددیہ شریف پہنچ کر حضرت اعلیٰ خواجہ احمد خان صاحب رحمۃ اللہ علیہ کے مزار پر انوار پر فاتحہ پڑھی دوران دعا پانچ روپیہ کی شکایت کر کے کتب خانہ کے سامنے چارپائی پر چپکے سے آ کر لیٹ گئے تھوڑی ہی دیر گزری تھی کہ حضرت اقدس ثانی مولانا محمد عبداللہ صاحب سجادہ نشین تشریف لائے انہیں جگا کر بغیر پوچھے پانچ روپے ہاتھ میں تھما دیئے۔ پھر دریافت فرمایا! ”اب آپ کا کیا ارادہ ہے؟“ انہوں نے عرض کیا حضرت! واپسی کا ارادہ ہے یہ سن کر آپ واپس چلے آئے۔

حضرت امیر شریعت کی تعزیت اور حضرت اعلیٰ خواجہ صاحب کا کشف

جز انوالہ کے حافظ نیاز احمد صاحب کہتے ہیں کہ امیر شریعت حضرت سید عطاء اللہ شاہ صاحب بخاری قدس سرہ نے بیان فرمایا ”میں حضرت اعلیٰ خواجہ احمد خان صاحب رحمۃ اللہ علیہ کے صاحبزادہ کے وصال پر خانقاہ سراجیہ نقشبندیہ مجددیہ کنڈیاں شریف تعزیت کے لیے حاضر خدمت ہوا تو حضرت اعلیٰ خواجہ صاحب کے ہمراہ نماز ادا کی۔ دوران نماز دل میں خیال گزرا کہ حضرت صاحبزادہ صاحب تو جواں سال تھے اب اس بیوہ

(بہو) کی زندگی کیسے گزرے گی؟ نماز پڑھ کر حضرت اعلیٰ قدس سرہ نے خادم کو کتاب لانے کے لیے کہا جب خادم کتاب اٹھا لایا تو آپ نے خود ام المؤمنین حضرت عائشہ صدیقہ رضی اللہ عنہا اور دیگر صحابیات رضوان اللہ عنہن (جو جوانی میں بیوہ ہوئیں اور پھر اسی طرح زندگی گزار دی) کے واقعات پڑھ کر سنائے اور آخر میں فرمایا ”شاہ صاحب! گزارہ تو ہو ہی جاتا ہے“ حضرت امیر شریعت نور اللہ مرقدہ فرمایا کرتے تھے کہ میں نے اپنے جی میں کہا! یا اللہ میں نماز میں ان کے ساتھ کھڑا ہی کیوں ہوا! اللہ اکبر! حضرت اعلیٰ خواجہ صاحب ”جیسا صاف باطن اور روشن ضمیر صاحب کشف شائد و باندہی کہیں ہوگا!

چوہدری غلام حسین پر حضرت امیر شریعت کا تصرف

رانا محمد حنیف خاں رانا عبداللطیف خاں راوی چوہدری غلام حسین صاحب نور اللہ مرقدہ ہندوستان کی معروف شخصیات میں سے تھے انہوں نے ملک و ملت کے لیے سال ہا سال قید و بند کی صعوبتیں برداشت کیں۔ تقسیم ہند سے پیشتر ان کی شیخ الاسلام حضرت مولانا سید حسین احمد مدنی نور اللہ مرقدہ، حضرت امیر شریعت سید عطاء اللہ شاہ بخاری نور اللہ مرقدہ، گاندھی، نہرو وغیرہ۔ سے ملاقاتیں اخبارات کی زینت بنتی رہتی تھیں۔ مگر کسے خبر ہے ہندو پاک کی جیلوں میں باپردہ لیٹرین کا بندوبست چوہدری صاحب کی بھوک ہڑتال کا ہی نتیجہ ہے۔

چوہدری غلام حسین صاحب اراناوی مرحوم ضلع کرناٹ (ہند) سے ہجرت کر کے چک 13 حاصل پور (پاکستان) رہائش پذیر ہوئے ایک رات اندھیرے میں اپنی گھوڑی کے قریب پہنچے تو اچانک گھوڑی جو بدکی تو اس نے دولت دے مارا جو چوہدری صاحب کی ران پر جا لگا صبح ہوتے ہی علاج معالجہ ہونے لگا جیسے جیسے علاج ہوتا رہا آرام و افاقہ کی بجائے مرض بڑھتا گیا جوں جوں دوا کی کا مصداق تھا سلسلہ علاج گھر سے گاؤں قصبہ سے شہر ترقی کرتا گیا بڑے معالجین سے علاج اور مشورے ہونے لگے نوبت بایں جا رسید۔ کہ ڈاکٹر صاحبان نے کینسر قرار دے کر ٹانگ کا شاعلاج تجویز کیا۔ مگر چوہدری صاحب اس پر کسی صورت رضا مند نہ ہو سکے ہمدرد زندگی کی نوید

(خوشخبری) سننا چاہتے تھے۔ چوہدری صاحب عمر کے حساب سے پوری ایک صدی (100 سال) سے آگے قدم بڑھا چکے تھے۔ پھر بھی عزم پختہ رکھنے میں ضرب المثل تھے۔ جیسے جیسے وقت گزرتا جاتا تھا ان پر چوٹ کا ابھار خطرناک ہی نہیں بلکہ بھیانک صورت اختیار کرتا جا رہا تھا اُف اللہ! درد کی شدت سے تلملاہٹ و گھبراہٹ ہمسایہ تک کو پہروں بے چین رکھتی۔ چوہدری صاحب کا دھن (بلند) حوصلہ تھا مگر ٹانگ کٹوانے کا نام تک سننا گوارا نہ کرتے، اللہ کی ذات عالی پر ایسا بھروسہ کہ سبحان اللہ، کیا کہنے! تکلیف میں ہر سانس کے ساتھ۔ ہائے اللہ۔ اُف اللہ۔ میرے مولا، میرے مالک، یا کَرِیْمُ یا رَحِیْمُ، یا حَیُّ یا قَیُّوْمُ بِرَحْمَتِكَ اَسْتَعِیْثُ پڑھتے کبھی یوں کہتے یا اللہ تیرے سوا میرا کون ہے؟ یا اللہ معاف فرما دو یا اللہ امتحان کے قابل نہیں ہوں۔ تو بہ میرے اللہ تو بہ! یارب اپنے محبوب پاک نبی کریم ﷺ کے صدقہ میں معاف کر دو! یا اللہ بے سہارا کا تو ہی آسرا ہے غرضیکہ دعا مانگتے نہ تھکتے اللہ تعالیٰ کی جانب سے وقت شفا آن پہنچا۔ گاؤں میں اطلاع پہنچی کہ خیر پورٹا مے والی میں امیر شریعت حضرت سید عطاء اللہ شاہ صاحب بخاری بعد از نماز عشاء وعظ فرمائیں گے۔ یہ خبر پاتے ہی چوہدری صاحب نے اپنے بڑے بیٹے محمد حنیف صاحب کو بلا کر کہا سنا ہے خیر پورٹا مے والی حضرت امیر شریعت تشریف لارہے ہیں! مجھے بھی ان سے ملنے کا اشتیاق ہے۔ ظہر کے بعد جب جانا ہو تو مجھے بھی ساتھ لیتے جائیو انہوں نے ایسا ہی کیا چوہدری غلام حسین صاحب اپنے بیٹے کے سہارے خیر پورٹا مے والی مدرسہ میں پہنچے تو خوش قسمتی سے حضرت امیر شریعت (رحمۃ اللہ) مدرسہ کے صحن میں بیٹھے دودھ سوڈا پی رہے تھے۔ چوہدری صاحب کو آتے دیکھ کر حضرت امیر شریعت نے آگے بڑھ کر معانقہ کرتے ہوئے فرمایا چوہدری صاحب یہ کیا؟ چوہدری صاحب نے برجستہ جواب دیا حضرت! آپ کو دودھ سوڈے کی پڑی ہے اور میری جان کو بنی ہوئی ہے اب تو ڈاکٹر صاحبان بھی میری ٹانگ کے درپے ہیں۔ میں تو بڑی مشکل سے آپ تک پہنچا ہوں اور اب تو میری بس ہوگی وقت اخیر معلوم ہوتا ہے! دعا اور توجہ کی درخواست لے کر آیا ہوں۔

احباب مجلس میں چوہدری صاحب کا تعارف کرواتے ہوئے حضرت امیر شریعتؒ نے فرمایا چوہدری صاحب میرے بھائی اور جیل کے بے تکلف ساتھی ہیں یہ بات ہو رہی تھی تو اس دوران دودھ سوڈا کا جو بھی گلاس خادم پیش کرتا حضرت امیر شریعت دو تین گھونٹ نوش فرما کر گلاس چوہدری صاحب کو تھما دیتے دودھ ختم ہونے پر انتظامیہ حضرت امیر شریعت کے لیے اور دودھ سوڈا بنا لائی۔ جسے حضرت امیر شریعت رحمہ اللہ نے نوش فرمایا چوہدری صاحب نے حضرت امیر شریعت سے اپنے بیٹے محمد حنیف کے بارے میں عرض کیا کہ اس کو بیعت فرما لیجئے اللہ! اللہ! بڑی انکساری سے فرمایا وہ! میں کہاں کا پیر ہوں عوام تو بے عقل ہیں! آپ تو عقل سے کام لیں میں تو اس کو مرید نہیں کرتا بلکہ اپنا پیر بھائی بناؤں گا۔ چوہدری صاحب نے بڑے پاؤں پکڑے مگر حضرت شاہ صاحبؒ نے ان کی ایک نہ مانی نماز عشاء کے بعد دوران تقریر چوہدری صاحب کھڑے ہو کر کہنے لگے شاہ جی! لطف نہیں آیا حضرت امیر شریعتؒ نے فرمایا بھائی چوہدری صاحب! جو آپ تلاش کر رہے ہیں یا جو آپ نے سنا دیکھا ہے وہ بات اب نہیں رہی۔ اب تو دل و دماغ اور وجود حتیٰ کہ ہر ہر عضو جواب دے گیا ہے یہ فرما کر آپ چوہدری صاحب کے کہنے پر کھڑے تو ہو گئے مگر پانچ منٹ تقریر کر کے بیٹھ رہے اور فرمایا اومیاں ہن تاں ساڈی بس اے (اے میاں اب تو ہماری بس ہے) انہیں کلمات پر حضرت امیر شریعتؒ کا واعظ ختم ہوا دعا کے بعد چوہدری صاحب اٹھ کر چند قدم چلے تو خیال آیا ہیں! میں تو بغیر سہارے چل پھر نہ سکتا تھا پھر ان پر ہاتھ پھیرا تو تکلیف نام کی کوئی شے نہ پائی تو فوراً سمجھ گئے کہ یہ حضرت امیر شریعت سید عطاء اللہ شاہ کے تصرف خصوصی کا نتیجہ ہے پھر الحمد للہ زندگی بھر اس ٹانگ میں کسی قسم کا عارضہ محسوس نہ ہوا۔ نَوَّرَ اللَّهُ مَرَاقِدَهُمْ۔

احوال پر نظر اور تصرف

جناب حق نواز صاحب ساکن باگڑ سرگانہ تحصیل کبیر والا (ملتان) بیان

کرتے ہیں کہ میں نویں جماعت میں ملتان پڑھتا تھا۔ میرے والدین حضرت اعلیٰ خواجہ احمد خان صاحب نور اللہ مرقدہ سے بیعت تھے حضرت اعلیٰ خواجہ صاحب کبھی کبھی ہمارے گاؤں تشریف لاتے چپ چاپ آتے دو چار روز قیام فرماتے اور خاموشی سے ہی روانہ ہو جاتے میں ملتان شہر میں زیر تعلیم تھا وہاں سجادہ نشینوں کے کروفر اور ٹھاٹھ ہاتھ دیکھتا رہتا تھا (چھوٹی عمر تھی) چنانچہ پیروں کے بارے میں یہی تصور تھا کہ خوب شان و شوکت اور ڈھول ڈانس شور و غل کے ساتھ آنا جانا ضروری ہے۔

گویا کہ جس کے ساتھ ناچنے کو دینے والا لشکر نہیں وہ پیر ہی کیا ہے!

میرا ملتان سے ایک مرتبہ اپنے گاؤں باگڑ سرگاہ آنا ہوا تو حضرت اعلیٰ خواجہ صاحب بھی تشریف فرما تھے میرے والد صاحب نے مجھے بیعت ہو جانے کا حکم دیا۔ بادل نحواستہ تعمیل حکم میں ڈرتا ہوا بیعت تو ہو گیا مگر جی میں یہی تھا کہ کسی شان و شوکت والے پیر سے بیعت ہونا چاہئے تھا۔ بہر حال حضرت خواجہ سے رسماً بیعت ہونا پڑا۔ میں نے اسی رات کو عجیب خواب دیکھا کہ حضرت اعلیٰ خواجہ صاحب میرے پاس تشریف لائے اور مجھے اپنے کندھوں پر سوار کر کے آسمان کی طرف پرواز کر گئے یہاں تک کہ زمین بہت چھوٹی سی نظر آنے لگی اور میں دل ہی دل میں بہت گھبرایا کہ یا اللہ اب کیا ہوگا؟ میرا تو ابھی نویں جماعت کا امتحان باقی ہے خیال آیا کہ اگر اتنی بلندی سے زمین پر گر پڑا یا حضرت اعلیٰ خواجہ صاحب نے بیخ دیا تو کام تمام ہو جائے گا پھر دست بستہ عرض کیا حضور! اب معاف فرما دیجئے گا آئندہ غلطی نہ کروں گا فرمایا! حق نواز ابھی بھی شک ہے؟ میں نے عرض کیا جی نہیں۔ اسکے بعد حضرت اعلیٰ خواجہ احمد خان صاحب زمین پر تشریف لائے اور مجھے کندھوں سے اتار دیا جب میری آنکھ کھلی تو دیکھا سپینے سے کپڑے تر ہیں اور جسم پر مارے خوف کے لرزہ طاری ہے اسی حال میں اٹھکر اللہ کے حضور توبہ کی اور پھر آئندہ اسی در کا ہو رہا۔

در جوانی توبہ کردن شیوہ میمیری
وقت پیری گرگ ظالم می شود پربیزگار

سلب امراض اور لا علاج مریضوں پر نظر شفاء

جانشین امیر شریعت مفکر احرار حضرت مولانا سید ابو معاویہ ابو ذر بخاری (نور اللہ مرقدہ) نے ملتان اپنے مکان سے متصل پرانی بیٹھک میں بیان کرتے ہوئے فرمایا کہ میں نے اپنے والد صاحب حضرت سید عطا اللہ شاہ صاحب بخاری نور اللہ مرقدہ سے بارہا سنا فرمایا کرتے تھے کہ حضرت اعلیٰ خواجہ احمد خان صاحب نور اللہ مرقدہ کے ہاں لا علاج مریض آیا کرتے تھے آپ بذریعہ توجہ ان کے امراض کو سلب فرمالتے تھے۔ بعد میں آپ سلب کردہ مرض کی قے کرتے بسا اوقات سلب کردہ مرض کا آپ پر اتنا برا اثر پڑتا کہ بڑی دیر تک آپ پر نیم بیہوشی کی سی کیفیت طاری رہتی اور معمولات بھی متاثر ہوتے۔ اتنی تکلیف اٹھانے کے باوجود کبھی کسی مریض کو انکار نہ فرماتے۔ میں (حضرت امیر شریعت) نے حضرت اعلیٰ خواجہ صاحب سے دست بستہ گزارش کی کہ حضرت! آپ عام لوگوں کے لیے اپنے آپ کو آزمائش میں نہ ڈالائیجیے اور ویسے بھی امت کو آپ کی اشد ضرورت ہے اپنے خدام و احباب پر ترس کیجئے گا۔ حضرت اعلیٰ خواجہ احمد خان صاحب نور اللہ مرقدہ نے آب دیدہ ہو کر فرمایا! شاہ جی کیا کروں! رہا نہیں جاتا امت محمدیہ علیٰ صاجہا الصلوٰۃ والسلام کے یہ افراد تمام دروازوں سے مایوس ہو کر یہاں آتے ہیں۔ فقیر ان کو انکار کرتے شرم محسوس کرتا ہے کہ اللہ کی بارگاہ میں کیا جواب دے گا۔ حضرت امیر شریعت نے فرمایا میں یہ سن کر لاجواب ہو گیا۔

جانشین امیر شریعت حضرت سید ابو معاویہ ابو ذر بخاری نور اللہ مرقدہ کا یہ زمانہ نجوم امراض کا تھا۔ یہ واقعہ سنا کر پھوٹ پھوٹ کر روئے بھی اور رلایا بھی جب انسان بے بس ہو جاتا ہے تو بڑوں کی شفقتیں یاد آیا ہی کرتی ہیں تو ایسے میں دل کا بھر آنا لازمی امر ہے۔

دعا سے شہرت

حکیم عبدالرحیم خان ساکن میانوالی حکیم حافظ محمد اجمل خان دہلوی کے شاگرد رشید تھے، دہلی طبیہ کالج سے پڑھ کر میانوالی آئے تو ان کا ایک عرصہ سڑکوں پر

گھومتے گزرا، حضرت صاحبزادہ محمد معصوم صاحب نور اللہ مرقدہ بیمار ہوئے تو حکیم عبدالرحیم خان صاحب کو خانقاہ سراجیہ نقشبندیہ مجددیہ کندیاں شریف بلایا گیا، حکیم صاحب کے علاج سے کچھ افاقہ ہوا، حضرت اعلیٰ خواجہ احمد خان صاحب قدس سرہ حکیم صاحب کو دوائی وغیرہ کے پیسے دینے لگے تو حکیم صاحب نے پیسے لینے سے یہ کہہ کر انکار کر دیا حضرت! پیسے نہیں دعا چاہیے! فرمایا پیسے لے لو! دعا بھی کر دوں گا، بشارت دیتے ہوئے فرمایا تیرے پاس آنے والوں کو اللہ تعالیٰ شفاء عطا فرمائے گا، حضرت اعلیٰ خواجہ احمد خان صاحب قدس سرہ کی دعا سے اللہ تعالیٰ نے حکیم عبدالرحیم خان کے وارے نیارے کر دیئے اللہ اکبر، جس کے پاس مریض نہ آتے تھے پھر اس کے پاس مریضوں سے بات کرنے کی فرصت نہ رہی تھی قطاریں بنا کر مریض دوائی لیا کرتے تھے شاید پاکستان یا آزاد قبائل میں کوئی ایسا شہر یا بستی ہو جہاں سے مریض حکیم صاحب کے پاس دوائی لینے نہ آئے ہوں، دنیا اتنی ہاتھ آئی کہ کئی پشتیں کھائیں تو ختم نہ ہو،

واہ کیا نظر تھی جس نے حکیموں کو مسجا کر دیا

دنیا آنے کی یہ رفتار تھی کہ پلاٹ خرید خرید کر حضرت صوفی شیر محمد صاحب زرگر نور اللہ مرقدہ کے نام کرواتے رہے حضرت صوفی صاحب نے آخری وقت میں حکیم صاحب کو ساری جائیداد لوٹاتے ہوئے فرمایا اب زندگی کا کچھ بھروسہ نہیں۔ تم میرے ساتھ اپنا حساب بے باک کر لو۔

فصل ششم: فضائل و مناقب

حضرت اعلیٰ خواجہ صاحب علامہ سید محمد انور شاہ کشمیریؒ کی نظر میں

شیخ طریقت حضرت مولانا محبوب الہی صاحب نور اللہ مرقدہ فاضل دیوبند ناقل ہیں کہ (شیخ طریقت حضرت) مکرئی مولوی عبدالغنی صاحب ساکن ریاست مالیر کوئٹہ (ہندوستان) فرماتے ہیں کہ حضرت علامہ سید محمد انور شاہ محدث کشمیری نور اللہ

مرقدہ المتوفی 1352ھ کے ایک شاگرد و مرید بیان کرتے ہیں کہ آپ کی وفات سے چند روز پہلے میں نے عرض کیا حضرت! اس زمانہ میں سب سے بڑا شیخ طریقت کون ہے؟ ارشاد فرمایا آج سب سے بڑے عارف کامل حضرت مولانا خواجہ ابوسعید احمد خانؒ کنڈیاں والے ہیں۔ (تحفہ 175 بر حاشیہ)

حضرت سید حسین احمد مدنی کی نظر میں حضرت اعلیٰ خواجہ احمد خان

حضرت صوفی شیر محمد صاحب نور اللہ مرقدہ وفات 1984ء ساکن میانوالی شیخ الاسلام حضرت مولانا سید حسین احمد مدنی نور اللہ مرقدہ ”ولادت 1292ھ/1879ء وفات 1377ھ/1957ء“ کی خدمت میں حاضر ہوتے رہتے تھے حضرت صوفی صاحب ”شیخ الاسلام حضرت مدنی کے مخلص مرید ہونے کے ناطے حلقہ احباب میں قدر کی نگاہ سے دیکھے جاتے تھے ایک مرتبہ آپ نے مرکز رشد و ہدایت کی طرف رہنمائی کرتے ہوئے فرمایا صوفی صاحب! آپ کو جو مسئلہ بھی درپیش ہو میرے پاس آنے کی بجائے حضرت مولانا خواجہ احمد خان صاحبؒ کے پاس خانقاہ سراجیہ نقشبندیہ مجددیہ کنڈیاں شریف چلے جایا کرو، آپ کے وہاں جانے پر انشاء اللہ پیش آمدہ مسئلہ میں رہنمائی اور عقدہ کشائی ہو جایا کرے گی، بقول نسیم احمد فریدی مرحوم۔

حسین احمد ہیں ملت کے نگہبان

ہے شاہد اس پہ مکہ اور مدینہ

سکھاتے ہیں رموز علم و حکمت

دکھاتے ہیں ترقی کا وہ زینہ

حضرت اعلیٰ خواجہ احمد خان صاحب قدس سرہ کی عظمت و رفعت کا اندازہ فرمائیے کہ وہ مقام قُرب کی کن بلندیوں پر فائز تھے آپ کی ذات گرامی پر وقت کا شیخ الاسلام کس قدر اعتماد کیے ہوئے ہے۔

علامہ سید محمد انور شاہ حضرت اعلیٰ خواجہ صاحب کی نظر میں

بقول حضرت صوفی محمد اسلم صاحب مدظلہ کے صدیق زماں حضرت ثانی مولانا محمد عبداللہ صاحب رحمۃ اللہ علیہ فرمایا کرتے تھے کہ محدث زماں حضرت علامہ سید محمد انور شاہ صاحب کشمیری رحمۃ اللہ علیہ جب خانقاہ سراجیہ نقشبندیہ مجددیہ کنڈیاں شریف پہنچے تو حضرت اعلیٰ خواجہ احمد خان صاحب رحمۃ اللہ علیہ نے کستوری پانی میں حل کروا کر ان کے ہاتھ دھلوائے بعد میں استفسار پر ارشاد فرمایا حضرت العلام شاہ کشمیری تو اس سے بھی زیادہ کے مستحق تھے! قَدَّسَ اللهُ أَسْرَارَهُمْ۔

قدر جوہر دی جوہری جانن

بے قدراں خبر نہ کائی

مختصر تعارف علامہ سید محمد انور شاہ محدث کشمیری

مولانا علامہ سید محمد انور شاہ بن حضرت مولانا سید محمد معظم شاہ رحمہم اللہ، بوقت صبح دو شنبہ (سوموار) 27/شوال المکرم 1292ھ/1875ء اپنے تنہیال بمقام دودھواں علاقہ لولاب، کشمیر میں پیدا ہوئے ابتدائی کتب عربی فارسی اپنے والد محترم سے پڑھیں پانچ سال دارالعلوم میں تکمیل تعلیم کرتے رہے تکمیل حدیث شیخ حضرت مولانا محمود حسن صاحب رحمۃ اللہ علیہ سے کر کے ابو حنیفہ وقت قطب الارشاد حضرت مولانا رشید احمد صاحب محدث گنگوہی نور اللہ مرقدہ سے گنگوہ شریف جا کر سند حدیث کے علاوہ باطنی فیوض و برکات سے فیضیاب ہوئے اور سلسلہ چشتیہ صابریہ میں خلافت پائی پھر ایک عرصہ تک دارالعلوم میں حضرت شیخ الہند کے وصال کے بعد ان کی مسند پر بیٹھ کر درس حدیث دیا۔ آپ حضرت قاسم و رشید کے علوم کے وارث شیخ الاسلام شیخ الہند حضرت مولانا محمود حسن صاحب محدث دیوبندی رحمۃ اللہ علیہ کے علم و عرفان کے امین اور شاگرد رشید تھے آپ ازہر ہند اسلامی یونیورسٹی دارالعلوم دیوبند کے استاد اور عظیم محدث تھے جنہیں شیر ربانی حضرت میاں شیر محمد صاحب شرقپوری رحمۃ اللہ علیہ کے دادا

پیر قطب الاقطاب حضرت سید امام علی شاہ صاحب نور اللہ مرقدہ نے اس گہر نایاب کو اک نظر دیکھتے ہی بھانپ لیا اور سلسلہ عالیہ نقشبندیہ مجددیہ کی خلافت سے سرفراز فرمایا چنانچہ آپ حضرت سید امام علی شاہ صاحب نور اللہ مرقدہ کے چودھویں خلیفہ ہیں۔
(خزینہ معرفت صفحہ 123)

علامہ کشمیری کا علمی مقام امیر شریعت کی نظر میں

حضرت امیر شریعت سید عطا اللہ شاہ صاحب بخاری قدس سرہ کا حلقہ احباب بہت وسیع تھا جسمیں تمام شعبہ ہائے زندگی سے تعلق رکھنے والے موجود تھے آپ کی مجلسوں میں عبدالرحمان نامی دہریہ (اللہ کی ذات کا انکار کرنے والا مادہ پرست) بھی آتا تھا حضرت امیر شریعت نور اللہ مرقدہ اکثر یہ دعا کرتے یا اللہ میرے حافظ جی (حضرت سید ابو معاویہ ابو ذر بخاری) کو حضرت سید محمد انور شاہ صاحب رحمۃ اللہ علیہ کا سا علم نصیب فرما، ایک دن موقع پا کر عبدالرحمان نے سوال کر ہی دیا۔ شاہ جی! اگر آپ برا نہ مانیں تو عرض کروں فرمایا کہو! کہنے لگا میری مدت سے آپ کی مجلسوں میں حاضری ہوتی ہے آپ اپنے بیٹے کے لیے روزمرہ یہی دعا فرماتے ہیں۔ کم از کم میری سمجھ میں یہ بات نہیں آئی کہ دنیا میں عالم، مولوی، فقیر، درویش، پیر، بہت ہیں اور ہوئے بھی ہیں آپ کبھی کسی اور کا نام نہیں لیتے! یہ سید محمد انور شاہ صاحب کون ہیں؟ ہمیں بھی تعارف کروا دیجئے؟

لباسانس کھینچ کر آہ بھری اور فرمایا یہ سید محمد انور شاہ صاحب کون تھے! میری نظروں میں ان کا سا علم و فہم، تقویٰ شاید کہیں ہو مگر میں نہیں دیکھ پایا! وہ تو قرون اولیٰ کی نشانی تھے اور انہیں دیکھ کر حضرات صحابہ رضوان اللہ علیہم کا زمانہ نظروں میں گھوم جاتا تھا بس یوں سمجھ لیجئے کہ حضرات صحابہ رضوان اللہ علیہم کے قافلہ سے ایک آدمی پچھڑ گیا اور اس کو اس زمانہ میں بھیج دیا گیا اس عظیم المرتبت شخصیت کو علامہ سید محمد انور شاہ محدث کشمیری نور اللہ مرقدہ کہتے ہیں، امیر شریعت کی دعاء کی قبولیت پر زمانہ شاہد ہے اللہ تعالیٰ نے حضرت سید ابو معاویہ ابو ذر شاہ صاحب بخاری رحمۃ اللہ علیہ کو بہت علم و فہم نصیب فرمایا تھا۔ جس کی نظیر ڈھونڈنے سے ملنا مشکل ہے۔

محمد شفیع سے مفتی محمد شفیع صاحب تک

حضرت قاری صاحب ہی کا ارشاد ہے کہ محمد شفیع کو حضرت اعلیٰ خواجہ صاحب پیار سے دُزدانہ (ہیرا) کہا کرتے تھے فرماتے! اگر دزدانہ پریشان ہوگا تو گھر والوں سے ملو کرواپس لے آؤں گا بقول قاری عبدالمسیح صاحب کے سمعت اذنا ی حضرت مفتی صاحب (محمد شفیع) کہا کرتے تھے کہ حضرت اعلیٰ خواجہ صاحب ”بچپن میں میرے سر میں خود کٹکھی کرتے اور صاف ستھرا رہنے کی تلقین فرماتے۔ مجھے وضو کرنے اور نماز پڑھنے کا طریقہ بھی سکھایا اور بیعت کرتے ہی اسباق شروع کروادینے عالی تو جہات کے سبب بہت تھوڑے عرصہ میں مجھے منازل سلوک طے کروا کر اک روز فرمایا محمد شفیع! تمہارا سلوک نقشبندیہ مکمل ہو گیا ہے (مراقبہ معیت تک سلوک نقشبندیہ کہلاتا ہے اس سے آگے کے مراقبات بالانفصیل حق تعالیٰ جل مجدہ کی طرف سے حضرت امام ربانی مجدد الف ثانی شیخ احمد صاحب سرہندی نور اللہ مرقدہ کو عطا ہوئے ہیں) (عمدة السلوک صفحہ 289)۔

اب بغیر علم کے سلوک مجددیہ طے نہیں ہو سکتا۔ میں توجہ تو دوں گا! حقیقت سے آگاہی کے لیے نزول بھی ہوگا اور ورود بھی مگر بات سمجھ نہ آئے گی اس کے لیے علم کا ہونا بہت ضروری ہے تاکہ علم کے ذریعے عرفان کی پوری پوری جانچ پرکھ ہو سکے عرض کیا حضور! فرمائیے علم پڑھنے کہاں جاؤں؟ ارشاد فرمایا استخارہ کر لو! بحکم شیخ و مرشدرات کو نفل اور دعاء استخارہ پڑھ کر سو رہا۔ بوقت سحر جب بیدار ہوا تو زبان پر لاہور لاہور لاہور جاری تھا۔ صبح مجلس میں استخارہ کی تمام کیفیت عرض کی بات سن کر قدرے توقف کیا پھر فرمایا ہوں! لاہور ضرور جاؤ وہاں تم پڑھو گے تو نہیں! ہاں البتہ انشاء اللہ تمہیں راستہ مل جائے گا۔ اچھا اب ایسا کیجیو۔ لاہور اڑھہ پراترے ہی سیدھے حضرت مخدوم سید علی ہجویری المعروف حضرت داتا گنج بخش رحمۃ اللہ علیہ کے مزار پر جائو اور سنت کے مطابق فاتحہ پڑھ کر ایصال ثواب کر دیجیو دیکھنا! عوام کی غیر شرعی حرکات دیکھ کر نہ الجھنا۔ فاتحہ سے فارغ ہو کر محمد شفیع صاحب مدرسہ عربیہ رحیمیہ نیلا گنبد میں اپنے عزیز کے ہاں چلے آئے وہاں ایک دو سبق مدرسہ میں مولانا سراج احمد

صاحب سے پڑھے مگر تسلی نہ ہوئی، تو پھر وہاں سے اپنے عزیز کے ہمراہ مدرسہ نعمانیہ امرتسر چلے آئے مدرسہ نعمانیہ میں حضرت مفتی محمد حسن صاحب (بانی جامعہ اشرفیہ لاہور) بڑے اسباق پڑھایا کرتے تھے۔ مجھے فرمایا جو کتابیں پڑھنی ہیں وہ لکھ کر دو مدرسہ کے ہال کمرہ کے باہر کی دیوار پر اسباق پڑھانے والے استاذہ کے اسمائے گرامی اور کتب کے نام لکھ کر آویزاں سے، وئے تھے۔ حضرت مفتی محمد حسن صاحب کے نام کے سامنے تیرہ کتب کے نام درج تھے۔ میں (محمد شجاع صاحب) نے کتابوں کے وہ تمام نام لکھ کر حضرت مفتی صاحب کو پیش کر دیئے اور اسباق میں شریف ہونے لگا لیکن کتابی سبق کچھ سمجھ نہ آنے کے سبب سخت پریشانی کا سامنا رہا۔ پھر ایک رات حضرت اعلیٰ خواجہ صاحب کے وسیلہ جلیلہ سے دامانگی تو اللہ تعالیٰ نے اپنے فضل و کرم سے شرح صدر فرمادیا جس سے تشویش جاتی رہی اور اسباق پوری تفصیل سے سمجھ آنے لگے۔

حضرت اعلیٰ کا محمد شفیع کو طلب فرمانا اور بشارت

حضرت مولانا قاری عبدالسمیع صاحب مدظلہ فرماتے ہیں کہ حضرت اعلیٰ مولانا خواجہ احمد خان صاحب کا ایک مرتبہ حکیم شیخ محمود صاحب نور اللہ مرقدہ کے ہاں گنجیال (ضلع میانوالی) جانا ہوا تو ایک چھوٹی عمر کے بچے کو بار بار دو اخانہ میں آتے جاتے دیکھ کر پوچھا یہ لڑکا کون ہے؟ حکیم صاحب نے جواباً عرض کیا حضور یہ بچہ میرے بیٹے حکیم محمد امین کا صاحبزادہ محمد شفیع ہے۔

ارشاد فرمایا! حکیم صاحب اپنا پوتا مجھے دے دو؟ حکیم صاحب نے رسماً عرض کیا حضور! یہ آپ ہی کا تو ہے! فرمایا میں رسمی طور پر نہیں پوچھ رہا۔ حکیم صاحب نے عرض کیا حضور! یہ اپنے والدین کا اکلوتا بیٹا ہے، اور میں اسے اپنا فن طبابت (حکمت) پڑھانے کے لیے لایا ہوں تاکہ یہ اس فن شریف میں کامل مہارت حاصل کر کے رزق حلال کما سکے ارشاد فرمایا حکیم صاحب ”تو فکر نہ کر میں انشاء اللہ اسدی بھکھ کڈھ چھڑیاں“ (تم فکر نہ کرو میں انشاء اللہ اس کی بھوک نکال دوں گا) گویا کہ ایسی

تریت کر دوں گا کہ پوری برادری میں اس جیسا آسودہ اور کوئی نہ ہو گا یہ بشارت سنتے ہی حکیم صاحب نے بصد خوشی اپنے جگر گوشہ کو حضرت اعلیٰ خواجہ صاحب کے سپرد کر دیا۔

مولوی محمد شفیع تم پنجاب کے انور شاہ ہو

حضرت قاری عبدالسمیع صاحب سرگودھوی مدظلہ ہی سے منقول ہے کہ دوسرے سال حضرت والد مفتی محمد شفیع صاحب دارالعلوم دیوبند دورہ حدیث میں جا داخل ہوئے حضرت علامہ مولانا سید محمد انور شاہ محدث کشمیریؒ کبھی کبھی دوران سبق بطور مزاح طلباء سے مخاطب ہو کر فرماتے ”اواوت کے گھسے“ کچھ سمجھے ہو کہ نہیں؟ ہم سبق ساتھیوں میں قاضی شمس الدین صاحب ساکن گوجرانوالہ بھی تھے۔ انہوں نے عرض کیا حضرت! یہ پنجابی لڑکا آپ کی تقریر عربی میں لکھتا ہے۔ حضرت علامہ کشمیریؒ نے چونک کر فرمایا ہیں! عربی میں؟ اچھا مولوی محمد شفیع! سناؤ کیا لکھا ہے؟ حضرت والد صاحب فرمایا کرتے تھے۔ میں نے ڈرتے ڈرتے سنایا۔ اگرچہ تھا تو مختصر مگر مراد شیخ کو خوب سمجھ کر لکھا گیا تھا۔ حضرت علامہ کشمیریؒ نے ارشاد فرمایا۔ مولوی صاحب تم مراد سبق کو خوب پہنچے ہو مآشاء اللہ لگتا ہے تم پنجاب کے انور شاہ ہو! سبق کے بعد مجھے اپنے ہمراہ لے گئے اور میرا اتہ پتہ پوچھا تو میں نے اپنا پتہ تفصیل سے عرض کر دیا۔ پھر فرمایا! مولوی صاحب! کہیں نسبت بھی ہے؟ میں نے عرض کیا جی! حضرت اعلیٰ خواجہ احمد خان صاحب خانقاہ سراجیہ نقشبندیہ مجددیہ کنڈیاں شریف والوں سے نسبت بیعت ہے۔ فرمایا مولوی محمد شفیع سچ بتاؤ دوران سبق میری تقریر کی مراد کو پھر عربی میں! کیسے نقل کرتے ہو؟ (آفتاب کمال کی ذرہ نوازی کا صحیح اندازہ لگانے کے لیے صرف ایک مثال حضرت مولانا مفتی محمد شفیع صاحب اس فوق العادت ذہنی انقلاب کی وجہ خود بیان کرتے ہیں کہ) ایک دن حضرت اعلیٰ خواجہ صاحب نے اپنی بنیان (صدری) دھونے کے لیے مجھے دی میں ساحل انک پر اسے دھونے لگا اور ازراہ عقیدت دھون کا پانی چلو بھر بھر پیتا رہا اس روز سے کشائش ذہن کی یہ غیر مترقبہ نعمت حاصل ہو گئی۔ حضرت علامہ

کشمیری نے یہ واقعہ سن کر ارشاد فرمایا! مولوی صاحب یہ کرامت ہے کرامت! دارالعلوم دیوبند سے فراغت کے بعد گنجال ضلع سرگودھا کی مسجد میں حضرت محمد شفیع صاحب رحمہ اللہ نے تدریس شروع کر دی فرماتے تھے کہ ایک روز میں (مفتی محمد شفیع) طلبہ کو منطق کا سبق پڑھا رہا تھا کہ شیخ التفسیر حضرت مولانا حسین علی صاحبؒ وان پھر وہی نماز پڑھنے کی غرض سے آئے اور چپکے سے مسجد کے کونہ میں نماز سے فارغ ہو کر بیٹھ رہے سبق سے فراغت کے بعد میرے پاس تشریف لائے فرمایا! مفتی صاحب خیالی اور قطبی تو ہم نے بھی پڑھی پڑھائی ہے جو لطف آج آپ کے سبق میں آیا ہے یہ اللہ تعالیٰ کی خاص مہربانی کے بغیر ممکن نہیں اور میرا وجدان یہ کہتا ہے کہ تم پنجاب کے انور شاہ ہو۔

مفتی محمد شفیع اور حفظ قرآن کی کرامت

حضرت مولانا مفتی محمد شفیع صاحب سرگودھوی دارالعلوم دیوبند سے تحصیل علم کے بعد واپس اپنے شیخ کے پاس آئے اور مدارج سلوک طے کرنے لگے گا ہے بہ گا ہے گھر بھی جاتے تھے ایک مرتبہ والدہ صاحبہ کہنے لگیں محمد شفیع! سنا ہے قیامت میں حافظ قرآن کے والدین کو تاج پہنایا جائے گا۔ تم بھی میرے لئے تاج کا بندوبست کرو! حضرت مولانا مفتی محمد شفیع صاحب (ذردانہ) نے خانقاہ آ کر حضرت اعلیٰ خواجہ احمد خان صاحبؒ کی خدمت میں عرض کر دیا اور ساتھ ہی یہ بھی عرض کیا حضور! میری عمر بتیس (32) سال ہو گئی ہے اب حفظ قرآن بہت دشوار ہے حضرت اعلیٰ خواجہ صاحبؒ نے ارشاد فرمایا حضرات صحابہ رضوان اللہ تعالیٰ عنہم نے بڑی عمر میں دین سیکھا ہے تمہیں کیا ہو گیا ہے۔ جاؤ تم بھی حافظ ہو جاؤ گے انشاء اللہ آپ کی مبارک زبان فیض ترجمان سے نکلی ہوئی بات اللہ تعالیٰ نے حرف بحرف پوری کر دی۔

گویا ”حلقوم عبد اللہ بود“ کا پورا پورا مصداق ہوئی۔

حضرت مولانا مفتی محمد شفیع صاحبؒ نے جا کر قرآن مجید حفظ کرنا شروع کر دیا اور (33) تینتیس دن کے مختصر عرصے میں حافظ ہو گئے۔ سُبْحَانَ اللَّهِ وَبِحَمْدِهِ

سُبْحَانَ اللَّهِ الْعَظِيمِ.

یہ فیضان نظر تھا یا کہ مکتب کی کرامت تھی؟

پھر اس حصول سعادت کا ذکر آ کر حضرت اعلیٰ خولجہ احمد خان صاحب کی خدمت میں کیا تو آپ نے ارشاد فرمایا میں نے کہا تھا نا! کہ تم حافظ ہو جاؤ گے۔ اَللّٰهُمَّ لَا مَانِعَ لِمَا اَعْطَيْتَ وَلَا مُعْطِيَ لِمَا مَنَعْتَ۔

چنانچہ دو دن بعد رمضان المبارک کا چاند نظر آنے والا تھا موضع گنجیال کی جامع مسجد میں نمازیوں نے باہمی گفتگو کے دوران مایوسی کا اظہار کرتے ہوئے کہا کہ اس بار نماز تراویح میں قرآن پاک سننے کا بندوبست نہیں ہو سکا اور رمضان المبارک سر پر آ پہنچا ہے حضرت مولانا مفتی محمد شفیع صاحب نے کہا اس مرتبہ مجھے موقع دیا جائے تمام لوگ حیرت و استعجاب میں ڈوب کر کہنے لگے نہ آپ کسی مدرسہ میں حفظ کرنے گئے اور نہ ہم نے آپ کو کبھی تلاوت کرتے پایا یہ کیسے ممکن ہے! بڑوں کے ساتھ استہزاء ہر حال میں نامناسب ہے مگر مسجد میں اور پھر قرآن کے بارے میں! ایسا کرنا اور بھی بڑا جرم ہے۔ حضرت مولانا مفتی محمد شفیع صاحب نے فرمایا بڑوں کے ادب اور مسجد کے تقدس سے غافل نہیں ہوں۔ میں نے تو آپ کے سامنے حقیقت بیان کی ہے۔

چنانچہ جو لوگ پہلے رمضان المبارک کی آمد سے بھی غافل تھے اب سماعت قرآن کے لیے مضبوط ترین حافظ کا بندوبست کر لائے اللہ تعالیٰ کا لطف و کرم دیکھیے کہ آپ نے قرآن مجید فرقان جمید نماز تراویح میں رضامانی حفاظ سے کہید بہتر سنایا۔

وَمَا تَوْفِيقِي إِلَّا بِاللَّهِ

اورنگ زیب عالمگیر بادشاہ کا حفظ قرآن

ایسا ہی ایک قصہ بادشاہ اورنگ زیب عالمگیر صاحب نور اللہ مرقدہ کا تاریخ کی کتابوں میں لکھا ہے بادشاہ اورنگ زیب نے نصف صدی (50 سال) ہندوستان پر حکمرانی کی اور فتاویٰ عالمگیری اسی زمانہ میں دو سو علماء کرام کی نگرانی میں مرتب ہو جب اس کے بیٹے حافظ قرآن ہوئے تو اس نے اپنے والد شاہجہان کو پوتوں کے حافظ بننے

کی مبارک بادوی۔ تو یہ سن کر شاہجہان نے سرد آہ بھری اور نگزیبؒ نے کہا اباجی کیا بات؟ فرمایا اللہ تعالیٰ تجھے تاج مبارک کرے۔

اورنگ زیب عالمگیر صاحبؒ پر اپنے والد کے لہجے کا بہت اثر ہوا چنانچہ بادشاہ اورنگ زیب نے پھر خود قرآن مجید حفظ کرنا شروع کر دیا یہاں تک کہ بہت تھوڑے عرصہ میں حفظ مکمل کر کے اپنے والد شاہجہان کی خدمت میں تاج کی مبارک باد پیش کی یہاں یہ بات بھی پیش نظر رہے کہ اس وقت اورنگ زیبؒ بادشاہ ہندوستان پر حکمرانی بھی کر رہے تھے۔

مکاشفہ مفتی محمد شفیعؒ اور سونے کی انگوٹھی

حضرت مولانا قاری عبد السمیع صاحبؒ ساکن سرگودھا اپنے والد سے ناقل ہیں کہ میرے والد محترم حضرت مفتی محمد شفیع صاحب سرگودھوی نور اللہ مرقدہ نے اپنی شادی کے دوسرے روز اپنی اہلیہ سے سونے کی انگوٹھی دیکھنے کو لی۔ پھر اپنی انگلی میں پہن کر اس کی بناوٹ کا جائزہ لینے لگے جو نظروں کو بھلی معلوم ہوئی اسی اثناء میں ذہن (خیال) کسی اور طرف ایسا مگن ہوا کہ انگوٹھی کا خیال تک بھول گئے۔ پھر پیر خانے کی محبت نے ایسی کشش کی کہ سب کام چھوڑ کر گنجیال سے خانقاہ سرا جیہ نقشبندیہ مجددیہ روانہ ہو گئے۔ دوران سفر ہاتھ پر جو نظر پڑی تو حیرت ہوئی کہ یہ کیا! اسی وقت انگوٹھی اتار کر جیب میں ڈالی اور پھر کسی ذہنی مصروفیت کی وجہ سے اس کی یاد بھول گئے حضرت والد صاحب فرمایا کرتے تھے جب میں حضرت اعلیٰ خواجہ احمد خان صاحب نور اللہ مرقدہ کی خدمت میں حاضر ہوا تو آپ مصروف مطالعہ تھے حضرت والائے از روئے مکاشفہ ارشاد فرمایا! دردانہ شادی ہو گئی؟ بہت اچھا ہوا اللہ تعالیٰ مبارک کرے اور اللہ تعالیٰ نیک صالح اولاد بھی عطا فرمائے، سوائے شرعی جواز کے سونا پہننا منع ہے! چاہے چھوٹا سا پترا ہی کیوں نہ ہو۔

عورتوں کی مشابہت من تشبہ بقوم فهو منهم کے تحت انتہائی خطرناک

حضرت مفتی صاحب فنا فی الشیخ تھے انہیں یہ تک خبر نہ ہوئی کہ یہ میرے متعلق کہا جا رہا ہے یا کسی اور کی بات ہو رہی ہے ارشاد فرمایا! اچھا مولوی جی کتب خانہ سے شامی لیتے آؤ؟ شامی سے مسئلہ کی تفصیل دیکھ چکنے کے بعد ارشاد ہوا جی چاہتا ہے کہ اب حضرت مولانا عبدالحی صاحب مکھنوی نور اللہ مرقدہ سے بھی رہنمائی لینی چاہیے۔ حضرت مفتی محمد شفیع صاحب نور اللہ مرقدہ کو حیرانی ہوئی کہ حضرت اعلیٰ خواجہ احمد خان صاحب نور اللہ مرقدہ آج سونے کی انگوٹھی پر بار بار کیوں تبصرہ فرما رہے ہیں۔ ایک دم سے خیال آیا کہ اوہو! یہ تو میرے بارے میں ہی کہا جا رہا ہے۔ دھیان پڑنے پر محرم دل شیخ سے اپنی کوتاہی کی معافی مانگی۔

فرمایا مفتی صاحب! اللہ کا شکر ہے مسئلہ کی تہہ تک تو پہنچے ہو مگر دیر سے!

حضرت اعلیٰ خواجہ احمد خان صاحب قدس سرہ کے بات سمجھانے کا پیرایہ بہت دلنشین تھا۔ آپ ڈانٹ ڈپٹ نہیں بلکہ ہمیشہ قرآن و سنت کے ذریعہ سے مسئلہ سمجھانے کی کوشش فرماتے اور دلائل کی زبان سے قائل کرتے تھے اللہ تعالیٰ نے آپ کو سمجھانے اور تربیت میں خاص ملکہ نصیب فرمایا تھا۔ اَللّٰهُمَّ اِنَّا مِنْهُمْ نَصِيْبًا۔

قاری عبدالمسیح پر نظر عنایت

حضرت مولانا قاری عبدالمسیح صاحب ساکن سرگودھانے اپنی بیعت کا عجیب قصہ بیان کرتے ہوئے فرمایا کہ میری عمر اس وقت تقریباً آٹھ سال کی تھی جب میرے والدین نے مجھے تعلیم کے لیے خانقاہ سراجیہ نقشبندیہ مجددیہ کندیاں شریف میں حضرت اعلیٰ خواجہ احمد خان صاحب قدس سرہ کے سپرد کر دیا حضرت اعلیٰ خواجہ صاحب سے میرے دو دیال و تہیال کے قدیم مراسم بھی تھے جس کے باعث حضرت اعلیٰ خواجہ صاحب دوسروں کی نسبت کچھ میرے ساتھ زیادہ ہی شفقت و عنایت فرماتے تھے اک روز میں خانقاہ شریف کے احاطہ میں چل پھر رہا تھا سیدی و سندی حضرت اعلیٰ خواجہ صاحب نے مجھے اپنے پاس بلا کر پوچھا عبدالمسیح و عمو ہے؟ عرض کیا جی حضور وضو ہے!

پھر آپ نے میرے ہاتھ اپنے دست مبارک میں لے کر فرمایا بیٹا عبدالمسیح تمہیں اللہ! اللہ! سکھاتا ہوں جو میں پڑھوں تم بھی ساتھ ساتھ پڑھتے جاؤ چنانچہ حضرت اعلیٰ خواجہ صاحب نے صفتِ ایمان (ایمانِ مَفْضَل) استغفار، اور کلمہ شہادت پڑھا پھر میرے لطیفہ قلب پر ذکر تلقین فرمایا کچھ عرصہ بعد میرا گھر جانا ہوا تو حضرت والد صاحب (شیخ طریقت حضرت مفتی محمد شفیع گنجی لوی ثم سرگودھوی) نے اپنے شیخ و مرشد خواجہ احمد خان صاحب قدس سرہ کے احوال دریافت کئے پھر میری تعلیم اور مصروفیات کے بارے میں پوچھا تو میں نے حضرت اعلیٰ خواجہ صاحب کی خصوصی شفقت کا ذکر کیا جس پر حضرت والد صاحب خوشی سے جھومنے لگے پھر مجھے گود میں اٹھا کر میرا منہ چوما اور فرمایا مبارک ہو مبارک ہو! بیٹا عبدالمسیح! اب تو تم میرے پیر بھائی بھی بن گئے ہو یہ کہہ کر مجھے اٹھائے اٹھائے دادای اماں رحمۃ اللہ عنہا کے پاس لے گئے پھر اہل محلہ سے بھی میری اور اہلخانہ کی خوش قسمتی کا تذکرہ کرتے رہے۔ بقول حضرت قاری عبدالمسیح صاحب کے جو کیف و سرور حضرت اعلیٰ خواجہ صاحب کی توجہات عالیہ سے نصیب ہوا واللہ! وہ لذت و کیف و مستی پھر خلافتوں میں بھی محسوس نہیں ہوئی۔

چھوٹا ہونے کے سبب میرا (قاری عبدالمسیح کا) کام کاج کے سلسلہ میں زمان خانہ میں آنا جانا ہوتا رہتا تھا ایک روز نمازِ ظہر کے بعد میرا اندر جانا ہوا حضرت اعلیٰ خواجہ احمد خان صاحب نے شفقت بھرے انداز میں بلایا عبدالمسیح! ادھر آؤ۔ میں حاضر خدمت ہوا تو میری پیشانی پر بوسہ لیا پھر گود میں بٹھا کر پوچھا بیٹا کیا پڑھتے ہو؟ میں نے عرض کیا حضور! قاعدہ مکمل کر کے تیسویں پارہ کی چند سورتیں پڑھ چکا ہوں۔ فرمایا جو پڑھا ہے اس میں سے مجھے بھی سناؤ! جب میں دو تین آیتیں تلاوت کر چکا تو آپ نے پس خوردہ چائے سے چند گھونٹ دیئے اور فرمایا پی لو! بقول حضرت قاری صاحب پھر مجھے زندگی بھر ایسی لذیذ اور روحانیت سے پرشادانہ چائے پینے کا اتفاق نہیں ہوا۔

دست بکشا جانب زنبیل ما

آفریں بردست و بازو تو

(مثنوی)

حضرت اعلیٰ سے ہمارے درینہ تعلقات

حضرت مولانا قاری عبدالسمیع صاحب مدظلہ سرگودھوی نے خانقاہ سراجیہ نقشبندیہ مجددیہ کنڈیاں شریف سے اپنے درینہ خاندانی تعلقات کا ذکر کرتے ہوئے کہا کہ میری دادا ای صاحبہ اور نانی صاحبہ کو حضرت اعلیٰ خواجہ احمد خان صاحب نور اللہ مرقدہ سے دو بار تمام سلوک نقشبندیہ مجددیہ طے کرنے کی سعادت حاصل ہوئی اسی طرح حضرت والد صاحب (شیخ طریقت حضرت مولانا مفتی محمد شفیع صاحب ساکن سرگودھا) کو حضرت اعلیٰ قیوم زماں مَحْبُوبِ رَبِّ الْعَالَمِینِ خواجہ احمد خان صاحب قدس سرہ نے خلافت دیتے ہوئے ارشاد فرمایا! مولوی محمد شفیع صاحب میں نے تمہیں بڑی دل سوزی اور لگن سے تیار کیا ہے بقول قاری صاحب حضرت مفتی صاحب کو اپنے شیخ و مرشد سے ایسا والہانہ لگاؤ تھا کہ آپ کی نشست و برخاست شیخ کا کامل نمونہ تھی علم بصیرت، توکل و استقامت تقویٰ، اتباع سنت، سادگی و بے نفسی، حق پرستی و حق گوئی، فنائیت و عبدیت وغیرہ متعدد کمالات کا جلوہ حضرت مفتی صاحب کی شخصیت میں بدرجہ اتم موجود تھا۔

نو مولود کے مزاج کا انکشاف

جناب عبدالحمید صاحب بھیروی حال مقیم سرگودھا اپنے والد محترم جناب عبدالجمید صاحب سے ناقل ہیں کہ میری پیدائش پر دادا جان حاجی فضل کریم صاحب نے میرے والد صاحب کو اطلاع کی غرض سے خانقاہ سراجیہ نقشبندیہ مجددیہ شریف ٹیلی گرام دیا۔ جس میں نو مولود کا نام بھی لکھ بھیجا والد صاحب (جناب عبدالجمید صاحب) نے حضرت اعلیٰ خواجہ احمد خان صاحب نور اللہ مرقدہ سے نو مولود کا نام رکھنے کی درخواست کی تو آپ نے فرمایا عبدالجمید صاحب! نام تو وہی درست ہے جو گھر والوں نے رکھا ہے تھوڑی دیر بعد ارشاد فرمایا نو مولود قدرے ترش مزاج ہوگا اور طبیعت میں

ٹھہراؤ بھی کم ہی ہوگا!

جناب عبدالحمید صاحب نے اپنے متعلق تبصرہ کرتے ہوئے کہا کہ حضرت اعلیٰ خواجہ صاحب رحمۃ اللہ علیہ کا کشفی فرمان میرے بارے میں ایسا سچ ثابت ہوا کہ میرا عمر عزیز کی کئی دہائیاں گزارنے کے بعد بھی طبعی مزاج اعتدال پر نہیں آسکا۔

حضرت اعلیٰ خواجہ صاحب کے خلیفہ میاں محمد قریشی لائیلپوری کا مزار

حضرت اعلیٰ خواجہ احمد خان صاحب قدس سرہ کے خلیفہ شیخ طریقت حضرت میاں محمد قریشی صاحب نور اللہ مرقدہ لائیلپوری موجودہ نام فیصل آباد، حضرت قریشی صاحب نور اللہ مرقدہ کندیاں شریف کے مضافات قدیم بستی علی والی نزد گندھی سے چک 570 کلساں والا نزد جڑانوالہ چلے آئے، اسی جگہ پر نہایت سادگی سے ایک مسجد میں تمام زندگی گزار دی، اسی چک 570 میں آپکا مزار ہے۔ تحفہ سعدیہ صفحہ 159 پر حضرت اعلیٰ خواجہ احمد خان صاحب قدس سرہ کے خلفاء کے ضمن میں اکتیسویں نمبر پر حضرت میاں محمد صاحب قریشی نور اللہ مرقدہ کا ذکر خیر کرتے ہوئے شیخ طریقت حضرت مولانا محبوب الہی صاحب نور اللہ مرقدہ فاضل دیوبند تحریر فرماتے ہیں، حضرت قریشی صاحب نہایت سادگی پسند اور منکسر المزاج تھے، حضرت خواجہ ابوسعید احمد خان صاحب قدس سرہ کی خدمت میں کامل سلوک طے کیا، نائب قیوم زماں صدیق دوراں حضرت ثانی مولانا محمد عبداللہ صاحب قدس سرہ (وفات 1375ء) فرمایا کرتے تھے، کہ جب حضرت قریشی صاحب نور اللہ مرقدہ خانقاہ سراجیہ نقشبندیہ مجددیہ کندیاں شریف تشریف لائے، تو انہیں منازل سلوک و احسان پر کامل عبور حاصل تھا، اور مقامات نقشبندیہ مجددیہ کے مزید فیوض و برکات حاصل کرنے کے آرزو مند تھے۔ (تحفہ سعدیہ صفحہ 159) حضرت قریشی صاحب نور اللہ مرقدہ کے داماد حضرت مولانا عزیز اللہ صاحب قریشی مدظلہ، خطیب و ایڈاکالونی کندیاں نے احوال بیان کرتے ہوئے مزید بتایا کہ آپ کے تین صاحبزادے ہیں۔ حضرت صاحبزادہ محمد عاقل شاہ

صاحب نور اللہ مرقدہ، حضرت صاحبزادہ محمد عارف شاہ صاحب نور اللہ مرقدہ ان دونوں نے بعد از وصال اپنے والد حضرت قریشی صاحب کے پہلو میں جا پائی ہے۔ ایک صاحبزادہ حافظ محمد قاسم شاہ صاحب مدظلہ العالی بقید حیات ہیں۔

نومولود کے نام میں حاضر جوابی

جناب صوفی غلام محمد مدظلہ (مستری) بیان کرتے ہیں کہ حضرت خواجہ خان محمد صاحب مدظلہ العالی نے فرمایا میاں جان محمد صاحب سرگانہ کو اللہ تعالیٰ نے بیٹا عطا فرمایا۔ انہوں نے حضرت اعلیٰ خواجہ احمد خان صاحب سے نومولود کے نام کے بارے میں دریافت کیا ارشاد فرمایا! جیم کے نیچے سے نقطہ اٹھا کر اوپر رکھ دیں تو میاں جان محمد کا میاں خان محمد ہو جائے گا۔

حضرت اعلیٰ خواجہ صاحب پر شعر کا اثر

شیخ المشائخ حضرت خواجہ خان محمد مدظلہ العالی نے ایک مجلس میں ذکر فرمایا! ایک مرتبہ حضرت اعلیٰ خواجہ احمد خان نور اللہ مرقدہ خدام سمیت کنڈیاں اسٹیشن گاڑی کے انتظار میں پلیٹ فارم پر تشریف فرما تھے اچانک دیکھا کہ ایک عورت بے حجابانہ آپ کی طرف چلی آ رہی ہے۔ خدام نے آگے بڑھ کر روکنا چاہا تو آپ نے اسے آنے کی اجازت مرہمت فرمادی۔ اس عورت نے آ کر ایسے پُر درد لہجے میں فارسی کا شعر پڑھا۔

ما و تو از یک گلتانیم از ماژو متاب

آنکہ از قدرت ترا گل کرد مارا خار ساخت

(میں اور تو ایک گلستان سے ہیں ہم سے چہرہ نہ پھیر یہ اللہ تعالیٰ کی قدرت ہے جس نے تجھے پھول اور مجھے کانٹا بنا دیا۔)

یہ شعر سن کر حضرت اعلیٰ خواجہ صاحب پر ایسی رقت طاری ہوئی کہ گاڑی میں سوار ہونے کے بعد بھی دیر تک آنکھوں سے آنسو جاری رہے۔

یا رسول اللہ ﷺ کہنا جائز ہے

قاری محمد سردار احمد مدظلہ ساکن بستی حضور رینالہ خودر (اوکاڑہ) ناقل ہیں کہ ایک مرتبہ دوران مجلس خانقاہ شریف میں شیخ المشائخ خواجہ خواجگان خواجہ خان محمد صاحب دامت فیوضہم نے فرمایا حضرت اعلیٰ خواجہ احمد خان صاحب قدس سرہ یا صدیق زماں حضرت ثانی مولانا محمد عبداللہ صاحب قدس اسرارہم میں سے کسی ایک سے سوال ہوا کہ یا رسول اللہ ﷺ کہنا جائز ہے؟

1۔ سلام فرشتے پہنچاتے ہیں: (حدیث) حضرت سیدنا عبداللہ بن مسعود رضی اللہ عنہ سے روایت کرتے ہیں کہ جناب رسول اللہ ﷺ نے ارشاد فرمایا: **إِنَّ لِّلّٰہِ مَلَائِکَۃً مَّتَابِعًا حَیْثَ فِی الْاَرْضِ یُبَلِّغُوْنِیْ مِنْ اُمَّتِی السَّلَامَ**

(نسائی جلد اول کتاب الافتتاح باب التسلیم علی النبی صلی اللہ علیہ وآلہ وسلم حدیث نمبر 1286) ترجمہ: بے شک اللہ تعالیٰ کی طرف سے کچھ ایسے فرشتے مقرر ہیں جو زمین میں گھومتے پھرتے رہتے ہیں اور میری امت کا سلام مجھے پہنچاتے ہیں۔

حدیث سلام اور شاہ عبدالعزیز محدث دہلوی: حضرت مولانا شاہ عبدالعزیز صاحب محدث دہلوی نور اللہ مرقدہ لکھتے ہیں کہ نذد احمد و نسائی ہر آئینہ خدائے رافرشکار نند سیر کنند

در زمین میر ساند مر از امت من سلام را و بتواتر رسیدہ ایں معنی الخ (فتاویٰ عزیزی جلد دوم صفحہ 69) امام احمد و نسائی کی روایت ہے کہ بے شک اللہ تعالیٰ کے فرشتے زمین میں سلام پڑھنے والوں کو تلاش کرتے ہیں اور مجھے امتیوں کا سلام پہنچاتے ہیں اور یہ مضمون تواتر سے ثابت ہے۔

فرمایا چودہ سو سال سے التَّحِيَّاتُ مِیں السَّلَامُ عَلَیْكَ اَیُّهَا النَّبِیُّ وَرَحْمَةُ اللّٰهِ
وَبَرَكَاتُهُ پڑھا جا رہا ہے کسی نے بھی اعتراض نہیں کیا! تمہیں اب خیال آیا ہے جائز
ہے یا ناجائز!

دروذ فرشتے پہنچاتے ہیں حدیث امام علامہ حافظ شمس الدین محمد بن عبدالرحمان سخاوی المعروف
امام سخاوی نور اللہ مرقدہ امام دارقطنی رحمۃ اللہ علیہ کے حوالہ سے نقل فرماتے ہیں۔ وَعَنْ عَلِيٍّ رَضِيَ
اللَّهُ عَنْهُ قَالَ!

قَالَ رَسُولُ اللَّهِ صَلَّى اللَّهُ عَلَيْهِ وَآلِهِ وَسَلَّمَ إِنَّ لِلَّهِ مَلَائِكَةً يَسْبِحُونَ فِي
الْأَرْضِ يُبَلِّغُونَ نَبِيَّ صَلَوةٍ مِنْ صَلَوةٍ عَلَيَّ مِنْ أُمَّتِي، أَخْرَجَهُ الدَّارِ قَطْنِي (القول البدلجني
الصلوة على الجيب الشفيع صفحہ 153)

حضرت سیدنا علی کرم اللہ وجہہ جناب سیدنا محمد رسول اللہ صلی اللہ علیہ وآلہ وسلم سے
روایت کرتے ہیں کہ اللہ تعالیٰ کے کچھ فرشتے زمین پر گھومتے پھرتے رہتے ہیں۔ میری امت میں
سے جو شخص مجھ پر درود شریف پڑھتا ہے وہ مجھے پہنچاتے ہیں۔

قبر میں میت کے سامنے حضور نبی کریم ﷺ کا تشریف لانا ثابت نہیں: حضرت اعلیٰ خواجہ احمد خان

صاحب قدس سرہ کی خدمت میں حضرت مولانا غلام محی الدین صاحب نور اللہ مرقدہ شاہ پوری
(سرگودھا) نے آپ سے سوال کیا کہ جو احادیث میں آیا کہ قبر میں میت سے سوال کیا جائے گا کہ
مَا كُنْتَ تَقُولُ فِي هَذَا الرَّجُلِ فَيَقُولُ هُوَ عَبْدُ اللَّهِ

ترجمہ: جناب رسول اللہ صلی اللہ علیہ وآلہ وسلم کے بارے میں تو کیا کہتا تھا؟ تو وہ کہے گا وہ اللہ
کے بندے ہیں۔

کیا اس سے ثابت ہوتا ہے کہ جناب رسول اللہ صلی اللہ علیہ وآلہ وسلم کی صورت مبارک میت کے
سامنے آتی ہے؟ جیسا کہ علماء بریلی ہر مجلس میلاد میں آنحضرت نبی کریم صلی اللہ علیہ وآلہ وسلم کی
تشریف آوری کے متعلق اس قسم کی احادیث سے استدلال کرتے ہیں، حضرت خواجہ

مزار مجدد کی دیوار گرانے پر حضرت اعلیٰ خواجہ صاحب کارِ عمل

رانا فقیر عبدالجبار خاں صاحب لاہوری فرماتے ہیں کہ انگریز کے دورِ حکومت میں سرہند شریف کی جرنیلی سڑک کی تعمیر کا ٹھیکہ غیر مسلم ٹھیکیدار نے لیا، حکمرانوں کے اشارہ پر ٹھیکیدار نے سڑک سیدھی کرنے کے بہانے احاطہ مزار شریف پر حضرت شیخ احمد صاحب سرہندی مجدد الف ثانی نور اللہ مرقدہ کی دیوار کا کچھ حصہ گرانا چاہا تو انہوں نے خدام خانقاہ مجددیہ سرہند شریف سے رابطہ کیا۔ خدام نے غیرتِ ایمانی کے تحت کسی بھی لالچ یا دباؤ میں آنے کی بجائے صاف انکار کر دیا۔ انگریز حکومت کے ایجنٹوں نے ہندوستان کی بعض نقشبندی مجددی خانقاہوں کے سجادہ نشینوں سے مزار شریف کی دیوار گرانے کی اجازت مانگی، جسے حاصل کرنے میں حکومتی کارندے کسی حد تک کامیاب و کامرانی سے ہمکنار بھی ہوئے تو انہوں نے پھر خدام آستانہ مجددیہ سے رابطہ کیا، خدام آستانہ نے رابطہ کمیٹی سے کہا ہم سوائے خواجہ احمد خان صاحب سجادہ نشین خانقاہ سراجیہ نقشبندیہ مجددیہ کنڈیاں شریف (میانوالی) کے کسی کی بھی اجازت کو نہیں مانتے۔ چنانچہ اس کمیٹی نے حضرت اعلیٰ خواجہ احمد خان صاحب قدس سرہ سے رابطہ کیا، تو

احمد خان صاحب قدس سرہ نے فرمایا! جناب رسول اللہ صلی اللہ علیہ وآلہ وسلم کی صورت مبارک کا قبر میں آنا ثابت نہیں بلکہ آپ کی صورت مثالی کا قبر میں حاضر کیا جانا بھی ثبوت کو نہیں پہنچتا، بلکہ یہ عرب کا یہ ایک محاورہ ہے۔ (تحفہ سعدیہ صفحہ 227)

آپ نے فرمایا! ٹھیکیدار صاحب! آپ مزار شریف کی دیوار گرانے کی بات کرتے ہیں۔ ہمیں تو یہ تک بھی گوارا نہیں کہ حضرت شیخ احمد صاحب مجدد الف ثانی نور اللہ مرقدہ کے مزارات کے احاطہ کے اندر یا باہر پڑی ہوئی کسی اینٹ کو بھی اس کی جگہ سے ہلایا جائے۔ فقیر کسی بھی ایسی بے ادبانہ حرکت کی اجازت نہیں دے سکتا۔ ارکانِ کمیٹی یہ جواب سن کر بے نیل و مرام چلتے بنے۔

باب سوم

نائب قیوم زماں صدیق دوراں

حضرت ثانی مولانا محمد عبداللہ صاحب لدھیانوی نور اللہ مرقدہ

ولادت باسعادت: 22 رجب 1322 ہجری بمطابق 15 اکتوبر 1904ء

وفات: بروز جمعرات 27 شوال 1375 ہجری بمطابق 7 جون 1956ء

فصل اول

مقام صِدِّیقِیَّت کی حقیقت کیا ہے؟

مقام صِدِّیقِیَّت، صِدِّیق، بہت سچا، صِدْقِ سچائی، بروزنِ فِعْل سے اسمِ مبالغہ کا صیغہ ہے بہت سچا یا بہت راست باز، حضرت شاہ عبدالقادر صاحبِ محدث دہلوی نور اللہ مرقدہ موضع القرآن سورۃ نساء، آیت 69، فَأُولَئِكَ مَعَ الَّذِينَ أَنْعَمَ اللَّهُ عَلَيْهِمْ مِنَ النَّبِيِّينَ وَالصِّدِّيقِينَ، کے تحت لکھتے ہیں ”صدیق وہ ہے کہ جو (جو) اللہ کی طرف نبی کریم ﷺ پر آوے، ان کا جی آپ ہی اس پر گواہی دے“ اس پر محققین کا اتفاق ہے کہ ہر نبی اور رسول اپنے وقت کا سب سے بڑا راست باز، صداقت شعار ہوتا ہے، مقام صدیق پر فائز ہوتا ہے، تاہم ہر صدیق نبی نہیں ہوتا، صدیقیت، کمالِ ایمان اور کمالِ اطاعت کا نام ہے، نبوت کے بعد امت محمدیہ صلی اللہ علیہ وآلہ وسلم میں اس مقام پر پیکرِ صدق و صفا، یارِ غار و مزار، نائبِ رسول صلی اللہ علیہ وآلہ وسلم حضرت سیدنا ابوبکر صدیق رضی اللہ تعالیٰ عنہ، أَلْفَ أَلْفِ مَرَّةٍ سب سے افضل اور ممتاز ہیں، اللہ تعالیٰ نے قرآن پاک سورۃ المائدہ آیت 75، میں سیدہ حضرت مریم رضی اللہ عنہا کو صدیقہ فرمایا ہے، صدیقہ کے معنی مومنہ، وَلَئِنَّ كَے ہیں، اس کے مدلول سے صاف واضح ہے کہ حضرت سیدہ مریم رضی اللہ عنہا تقویٰ و طہارت اور سچائی و راست بازی میں بہت اونچے مقام پر فائز تھیں، تاہم وہ نبیہ نہ تھیں، عرض یہ کرنا چاہتا ہوں اگر مقام صدیق نہ ہوتا تو نبوت کے بعد ”صدیقین“ کا ذکر نہ آتا اور سیدہ حضرت مریم رضی اللہ عنہا کو ”صدیقہ“ کے خطاب سے اعزاز نہ بخشا جاتا، امام راغب اصفہانی نور اللہ مرقدہ رقمطراز ہیں، صدیق وہ ہے جس سے کثرت سے صدق (سچائی) ظاہر ہو، بلکہ صدیق اس کو کہا جاتا ہے جو کبھی جھوٹ نہیں بولتا اور بعض نے کہا ہے جسے سچائی کی عادت ڈال

لینے کے سبب جھوٹ بن ہی نہ آتا ہوا لُح۔ پس ”صدیقین“ صدیق کی جمع بحالت نصب و جر ہے اس سے وہ لوگ مراد ہیں جو فضیلت میں انبیاء علیہم السلام سے کچھ ہی کم ہیں۔

حکیم الامت امام احمد بن شاہ عبدالرحیم صاحب المشہور حضرت شاہ ولی اللہ محدث دہلوی نَوَّرَ اللّٰهَ مَرَقَدَهُمَا (ولادت 1114ھ/1703ء، وفات 1176ھ) از الة الخفاء عن خلافة الخلفاء جلد دوم صفحہ 63 پر مقام ”صدیقیت“ کی مزید تشریح کرتے ہوئے تحریر فرماتے ہیں۔

آنکہ بجز دستماع سخن پیغامبر باصل کار متمبہ شود گویا بے واسطہ می بیند بمثال آنکہ آئینہ از آفتاب اثر پذیر گردد و نور خالص بر آید و نام این مقام ”صدیقیت“ است و از لوازم او تصدیق پیغامبر است بے اکثر اٹ و بدون طلب معجزہ و صحبت دائمہ بوصف فنا و فدا و تسلیم و رضا و اختیار موافقت و ترک مخالفت اگر چہ در اونی شے باشد اعمی حالتے کہ در عرف آں راعشق مفرط گویند و نیز از لوازم او تعبیر رویا است و موافقت رائے پیغمبر قبل از آنکہ پیغامبر تصریح کردہ باشد، بحوالہ لغات القرآن جلد چہارم فصل الاول صفحہ 24)

حضرت شیخ احمد صاحب سرہندی مجدد الف ثانی نور اللہ مرقدہ اپنے شیخ و مرشد حضرت خواجہ محمد باقی باللہ صاحب نور اللہ مرقدہ کی خدمت میں لکھتے ہیں کہ:-

”اللہ تعالیٰ بہ محض عنایت بیغایت خویش در مدارج کمالات ترقیات ارزانی داشته است فوق مقام ولایت مقام شہادت است و نسبت ولایت بہ شہادت نسبت تجلی صوری تجلی ذات بل بعد ما بینہما اکثر من بعد ہذین التجلیین کذا مرۃ و فوق مقام شہادت مقام صدیقیت است و تفاوتیکہ میان این دو مقام است اجل من ان یعبّر عنہ بعبارة و اعظم من ان یشار الیہ بإشارة و فوق آن مقامے نیست الا النبوة علی اہلہا الصلوٰۃ و التسلیمات و نشاید کہ میان صدیقیت و نبوة مقامے بودہ باشد بلکہ مجال است و این حکم بہ بحالیت او بکشف صریح صحیح معلوم گشتہ و آنچه بعضے از اہل اللہ واسطہ میان این دو مقام ثابت کردہ اند و بقربت نامیدہ اند بآن نیز مشرف ساختند و بر حقیقت آن مقام اطلاع دادند۔ مکتوبات امام ربانی مکتوب 18 جلد اول“

ترجمہ: اللہ تعالیٰ نے محض اپنی عنایت بے کراں سے مدارج کمالات میں ترقیات عطا فرمائیں، (میں نے دیکھا) مقام ولایت سے اوپر مقام شہادت ہے، مقام ولایت کی نسبت مقام شہادت کے سامنے ایسی ہے جیسے تجلی صوری (تجلی ظاہری) تجلی ذاتی کے سامنے۔ بلکہ ان دونوں نسبتوں میں بُعد و فاصلہ ان دو تجلیوں کے بُعد و فاصلہ سے کئی گنا زیادہ ہے، اور شہادت کے مقام کے بعد مقام صدیقیت ہے اور وہ فرق و تفاوت جو ان دونوں مقاموں کے درمیان واقع ہے وہ اس سے کہیں زیادہ ہے کہ اسے کسی عبارت سے تعبیر نہیں کیا جاسکتا، اس سے بڑھ کر یہ دشواری ہے کہ اس کی طرف کیسے اشارہ کیا جائے، اس مقام صدیقیت سے بلند کوئی مقام دکھائی نہیں دیتا، مگر مقام نبوت حضور سرور کائنات علیہ الصلوٰۃ والسلام، صدیقیت اور نبوت کے درمیان اور کوئی مقام نہیں ہے، بلکہ کسی اور مقام کا ہونا محال ہے، اور اس کے محال ہونے کا حکم کشف صریح صحیح سے معلوم ہو چکا ہے، بعض اہل اللہ نے جو ان دو مقاموں کے درمیان واسطہ بیان کیا ہے، اور اس کا نام قربت بتاتے ہیں، فقیر ”حضرت شیخ احمد سرہندی“ کو اس سے بھی مشرف کیا گیا ہے، اور مقام قربت کی حقیقت پر بھی اطلاع بخشی گئی ہے۔ الخ

صدیقیت پر شیخ علاؤ الدولہ کا قول

ابوالکارم رکن الدین شیخ علاؤ الدولہ (احمد بن محمد صاحب نور اللہ مرقدہ البیاباکی السمانی آپ سمنان کے بادشاہوں میں سے ہیں (وفات 736ھ فحیات الانس) برحاشیہ مکتوب اول، صفحہ 4 در المعرف، مکتوبات امام ربانی، جلد اول) در بعضے مصنفات خود میفرماید وَفَوْقَ عَالَمِ الْوُجُودِ عَالَمِ مَلِكِ الْوُذُودِ، و مقام صدیقیت از مقامات بقا است کہ

روبعالم دارووپایان تراز آنمقام مقام نبوت است، کہ فی الحقیقت بالا تراست، وکمال صحود بقا
است مقام قربت لیاقت برزخیت این دو مقام ندارد، کہ رویش بہ تزییہ صرف است، وتمام
عروج است شَتَان مَابَيْنَهُمَا،

د درپش آئینہ طوطی صفتم داشته اند

ہر چہ استاد ازل گفت بگو میگویم

علوم شرعیہ نظریہ استدلالیہ راضوریہ کشفیہ ساختہ اند، سرموئے مخالفت باصول
علمائے شریعت نیست همان علوم اجمالی را تفصیلاً ساختہ اند و از نظریت بضرورت آورده اند
ترجمہ: ابوالکارم رکن الدین شیخ علاء الدولہ (کا اصل نام احمد بن محمد البیا
بانکی سامنی وفات 736ھ) رحمۃ اللہ اپنی بعض تصانیف میں
فرماتے ہیں فَوْقَ عَالِمِ الْوُجُودِ عَالِمُ مَلِكِ الْوُدُودِ یعنی
عالم وجود سے اوپر مَلِكُ الْوُدُودِ اللہ تعالیٰ کا جہان ہے،
صِدِّيقِيَّتْ کا مقام مقامات بقا میں سے ہے، جس کا رخ عالم کی
طرف ہے، اس سے بہت نیچے مقام نبوت ہے، جو فی الحقیقت
بہت بلند و بالا ہے اور کمال صحو "ہوش" و بقا کا مقام ہے قرب کا
مقام، مقام صِدِّيقِيَّتْ اور مَقَامِ نُبُوَّتْ کے درمیان بُرُزْخِيَّتْ
"پردہ" اور واسطہ کی لیاقت نہیں رکھتا، کیونکہ اس کا رخ صرف
تزییہ کی طرف ہے اور تمام عروج "بلندی" سے اس کا تعلق
ہے اور ان دونوں میں بہت فرق ہے۔

د در پس آئینہ طوطی صفتم داشته اند

ہر چہ استاد ازل گفت بگو میگویم

"مجھے طوطی کی طرح آئینے کے پیچھے بیٹھا دیا گیا ہے، جو کچھ
استاد ازل کہتا ہے کہ کہو! میں وہ کہتا ہوں" علوم شرعیہ نظریہ استد
لالیہ کو فقیر (حضرت شیخ احمد صاحب سرہندی مجدد الف ثانی)

کے لیے ضروریہ کشفیہ کر دیا گیا ہے، علماء شریعت کے اصولوں سے بال برابر بھی مخالفت نہیں ہے، انہیں علوم اجمالیہ کو تفصیل سے کھول کر بیان کر دیا گیا ہے اور نظریت 'محتاج غور و فکر' سے ضروریت و ہدایت کی طرف لایا گیا ہے۔“

مقام صدیقیت پر خواجہ بہاؤ الدین نقشبند کا قول

شخصے از حضرت خواجہ بزرگ (خواجہ محمد بہاؤ الدین نقشبند بر حاشیہ ذُرِّ الْمَعْرِفَتِ صفحہ 39، جلد اول مکتوبات امام ربانی آپ کا اصل نام محمد بن محمد ہے نجات النفس صفحہ 415) قَدْ سَمِعْتُ النَّبِيَّ صَلَّى اللهُ عَلَيْهِ وَسَلَّمَ يَقُولُ: مَنْ سَلَكَ سَبِيلَ مَعْرِفَتِي تَمَّ مَعْرِفَتِي أَجْمَلِي تَفْصِيلِي شُودُ اسْتِدْلَالِي كَشْفِي گرو و نظر مودند، کہ علوم دیگر سوائے آنہا حاصل شود آرے در راہ علوم و معارف بسیار و امید ہند کہ از آنہا میاید گزشت و تَابَ نَهَايَةَ النَّهَائِيَّتِ کہ مقام صدیقیت است نرسد ازین علوم بہرہ نہ یابد۔

ترجمہ: کسی نے حضرت خواجہ محمد بہاؤ الدین صاحب نقشبند قدس اللہ تعالیٰ سرہ الأقدس سے پوچھا کہ سلوک سے مقصود کیا چیز ہے؟ آپ نے فرمایا تاکہ اجمالی معرفت تفصیلی معرفت کی شکل اختیار کر لے، اور علوم استدلالی کشفی ہو جائیں، یہ نہیں فرمایا کہ ان کے سوا کچھ اور علوم حاصل ہو جائیں ہاں یہ الگ بات ہے راہ سلوک و احسان میں بہت سے علوم و معارف رونما ہوتے ہیں جن سے گزرنا پڑتا ہے، جب تک نَهَايَةَ النَّهَائِيَّةِ تک جو مقام صِدِّيقِيَّتِ ہے کوئی نہ پہنچے اس وقت تک اللہ تعالیٰ اور نبی کریم ﷺ (یعنی کتاب و سنت) سے حصہ نہیں پاسکتا۔ (مکتوبات امام ربانی جلد اول مکتوب 18،)

صدیقیت ولایت کا بلند ترین مقام ہے

حضرت شیخ احمد صاحب فاروقی سرہندی نے شیخ درویش کے نام مکتوب صادر فرمایا، معارف باطن یا علوم شرعیہ ظاہر تمام و کمال بحدیکہ در حقیر تقیر مجال مخالفت نماں در مقام صدیقیہ است، کہ بالاتر مقامات ولایت است، فوق مقام صدیقیت مقام نبوت است، علوم کہ نبی را علیہ الصلوٰۃ والسلام بطریق وحی آیدہ است، صدیق را بطریق الہام منکشف گشتہ است در میاں این دو علم غیر از فرق وحی والہام نیست، پس مخالفت راچہ مجال باشد در مادون مقام صدیقیہ ہر مقامیکہ باشد نحوی از سکر تحقیق است، صحت تمام در مقام صدیقیت است، و بس و فرق دیگر در میاں این دو علوم آنت کہ در وحی قطع است، در الہام ظن زیر آنکہ وحی جو سبط ملک است و ملائکہ معصوم اند احتمال خطا در ایشان نیست ”مکتوب 41 چہل و یکم جلد اول“

ترجمہ:- حضرت شیخ احمد فاروقی سرہندی رحمۃ اللہ علیہ، شیخ درویش صاحب کے نام تحریر فرماتے ہیں کہ معارف باطن کی شریعت کے ظاہر علوم کے ساتھ اس حد تک کامل و مکمل موافقت ہے کہ حقیر و معمولی درجہ کی مخالفت بھی باقی نہ رہے جو کہ مقام صدیقیت میں جا کر حاصل ہوتی ہے، جو مقامات ولایت کا بلند ترین مقام ہے اور مقام صدیقیت سے بلند مقام نبوت ہے، وہ علوم جو نبی علیہ الصلوٰۃ والسلام کو وحی کے ذریعے حاصل ہوئے حضرت صدیق اکبر رضی اللہ عنہ پر بطریق الہام منکشف ہوئے ہیں، ان دونوں علوم کے درمیان وحی اور الہام کے سوا کچھ فرق نہیں، تو پھر دونوں علوم میں مخالفت کی گنجائش کہاں ہو سکتی ہے! اور مقام صدیقیت سے نیچے جو مقام بھی ہے اس میں قدرے سکر ”مستی“ بے ہوشی نشہ موجود ہوتا ہے، ہوش اور صحت تمام (کامل ہوش)، مقام صدیقیت میں ہے اور بس، ان دونوں علوم کے درمیان دوسرا

فرق یہ ہے کہ وحی قطعی اور یقینی چیز ہے اور الہام ظنی، کیونکہ وحی فرشتہ کے واسطہ سے ہوتی ہے، اور ملائکہ معصوم ہیں، ان میں احتمالِ خطا نہیں ہو سکتا۔ ”مکتوبات امام ربانی، مکتوب 41 جلد اول)

ولایت، شہادت اور صدیقیت کے علوم کا فرق

حضرت مجدد الف ثانی شیخ احمد فاروقی سرہندی نور اللہ مرقدہ فرماتے ہیں۔

36 معرفت: باید دانست کہ در ہر مقامے از مقامات ولایت و شہادت و صدیقیت

علوم و معارف جداست، کہ مناسب آن مقام است، در مرتبہ ولایت علوم سکر آمیز بسیار است، کہ سکر غالب است و صحو مغلوب، و در مرتبہ شہادت کہ ثانی درجہ است از درجات ولایت سکر مغلوبیت پیدای کند و صحو غالب میاید، لہذا زوال سکر بلکہ نیست، و درجہ صدیقیت کہ ثالث مرتبہ است، از مراتب ولایت و منہائے درجات ولایت است و فوق آن درجہ ولایت نیست بلکہ مرتبہ نبوت است علوم آن درجہ از سکر تمام بر آمدہ اند و مطابق علوم شرعیہ گشتہ، صدیق ہمیں علوم شرعیہ را بطریق الہام اخذ می کند، چنانکہ نبی علیہ الصلوٰۃ والسلام بطریقہ وحی اخذ می نماید، و صدیق و نبی را تفاوت در طریق اخذ است نہ در ماخذ ہر دو از حق تعالی اخذ می کنند، اما صدیق بہ تبعیت نبی بایں درجہ می رسد، نبی اصل است و صدیق فرع او نیز علوم نبی قطعی است و علوم صدیق ظنی و نیز علوم نبی بر غیر حجت است و علوم صدیق بر غیر حجت نیست۔

۔ در قافلہ کہ او است دانم نرسم

ایں بس کہ رسد ز دور بانگِ جرسم

صَلَوَاتُ اللَّهِ تَعَالَى وَتَسْلِيمَاتُهُ عَلَيَّ نَبِيِّنَا وَعَلَىٰ جَمِيعِ الْأَنْبِيَاءِ

وَالْمُرْسَلِينَ وَعَلَىٰ مَلَائِكَتِهِ الْمُقَرَّبِينَ وَعَلَىٰ أَهْلِ طَاعَتِهِ أَجْمَعِينَ، پس اگر دریں رسالہ بعضے از علوم و معارف بطریق تثنائی و تبتائی با یک دیگر واقع شدہ باشد حمل باید کرد بتائیں علوم را بر تبتائیں درجات ولایت کہ ہر درجہ را علوم جداست کَمَا حَقَّقْتُ، علوم تو حید مناسب بدرجہ ولایت دارد، و از علوم درجہ شہادت اگر خواہی معلوم کنی، پس معرفتے را کہ در کریمہ

”لَيْسَ كَمِثْلِهِ شَيْءٌ“ مذکور شدہ است، نیک دریاب، کہ علوم آن مقام از علوم مرتبہ شہادت اند، و چون در آن موطن خود را و صفات خود را میت می باید، لا جرم آن مقام را ملقب بلقب شہادت کرده اند، و علوم صدیقیت خود بعینہا علوم شرعیہ است چنان کہ بالا گذشت، وَالْعُلُومُ الصَّحِيحَةُ الْمُعْتَبَرَةُ هِيَ الْعُلُومُ الْمَطَابِقَةُ بِالْعُلُومِ الشَّرْعِيَّةِ ثَبَّتْنَا اللَّهُ سُبْحَانَهُ عَلَى الشَّرِيعَةِ الْفَرَآءِ بِحُرْمَةِ صَاحِبِهَا عَلَيْهِ وَعَلَى إِلِيهِ الصَّلَاةُ وَالسَّلَامُ“ (معارف لدنیۃ، معرفت 36، صفحہ 71)

ترجمہ:- حضرت مجدد الف ثانی شیخ احمد فاروقی سرہندی رحمۃ اللہ علیہ تحریر فرماتے ہیں:-

جاننا چاہیے کہ ولایت ”صَالِحِينَ“ شہادت اور صدیقیت کے مقامات میں سے ہر مقام کے علوم و معارف الگ الگ ہیں، جو اسی مقام سے مناسبت رکھتے ہیں، مرتبہ ولایت میں علوم، زیادہ تر سکر نشہ، مدہوشی، آمیز ہوتے ہیں کیونکہ اس مرتبہ میں سکر غالب ہے اور ہوش مغلوب، اور مرتبہ شہادت میں جو درجات ولایت میں سے دوسرا درجہ ہے سکر مغلوب ہو جاتا ہے اور ہوش غالب آ جاتا ہے، لیکن سکر بالکل زائل نہیں ہو جاتا، اور درجہ صدیقیت جو مراتب ولایت میں سے تیسرا درجہ ہے اور درجات ولایت کی آخری حد ہے کہ اس کے اوپر ولایت کا کوئی درجہ نہیں ہے، بلکہ اس سے اوپر نبوت کا مرتبہ ہے، اس درجہ کے علوم سکر سے بالکل آزاد ہوتے ہیں اور علوم شریعت کے مطابق ہو جاتے ہیں، صدیق انہی علوم شرعیہ کو الہام کے ذریعے سے حاصل کرتا ہے، جیسا کہ نبی علیہ الصلوٰۃ والسلام وحی کے ذریعے سے حاصل کرتے ہیں اور صدیق کا فرق حاصل کرنے کے طریقے میں

ہے، ماخذ میں کوئی فرق نہیں، دونوں اللہ تعالیٰ سے حاصل کرتے ہیں، لیکن صدیق نبی کی پیروی کی وجہ سے اس درجہ تک پہنچتا ہے، نبی اصل ہے اور صدیق اس کی فرع ہے، نیز یہ کہ نبی کے علوم قطعی اور صدیق کے ظنی ہوتے ہیں نبی کے علوم دوسروں پر حجت ہوتے ہیں اور صدیق کے علوم دوسروں پر حجت نہیں ہوتے۔

در قافلہ کہ اوست دائم نرم
 ایں بس کہ رسد زدور باگ جسم
 (وہ ہے کہ جس قافلہ میں، میں جانتا ہوں نہ پہنچوں گا، غنیمت ہے کہ آواز جس مجھ تک آتی ہے۔) اللہ تعالیٰ کی رحمتیں اور سلامتیاں نازل ہوں ہمارے نبی صلی اللہ علیہ وآلہ وسلم پر اور تمام انبیاء و مرسلین علیہم السلام پر اور ملائکہ مقررین علیہ السلام پر اور تمام فرماں بردار بندوں پر ”سلام اللہ و رضوان اللہ عنہم اجمعین الف الف مرۃ“ لہذا اگر اس رسالہ میں کچھ علوم و معارف بطور تنافی یا تعارض کے آگے ہوں تو ان علوم کے اختلاف کو درجات ولایت کے اختلاف و فرق پر محمول کرنا چاہیے کیونکہ ہر درجہ کے علوم الگ ہوتے ہیں، جیسا کہ میں نے تحقیق کے ساتھ بیان کر دیا ہے، علوم تو حید درجہ ولایت سے مناسبت رکھتے ہیں اور درجہ شہادت کے علوم و معارف کو اگر معلوم کرنا چاہتے ہو تو اس کو جو آیت کریمہ ”وَلَيْسَ كَمِثْلِهِ شَيْءٌ“ میں مذکور ہوئی ہے اچھی طرح حاصل کر لو کیونکہ اس مقام کے علوم مرتبہ شہادت کے علوم میں سے ہیں، چونکہ سالک اس مقام میں اپنے آپ کو اور اپنی صفات کو بالکل ہی مردہ پاتا ہے، اسی لیے اس مقام کو شہادت

کے لقب سے ملقب کیا گیا ہے اور غُلُومِ صِدِّیقِیَّةِ خود بِعَيْنِهِمْ
 علوم شرعیہ ہیں، جیسا کہ اوپر بیان ہو چکا ہے صحیح اور قابل اعتبار
 علوم وہی ہیں جو علوم شریعت کے مطابق ہوں اللہ تعالیٰ ہمیں
 روشن شریعت پر صاحبِ شَرِیْعَتٌ عَلَیْہِ وَعَلٰی اٰلِہِ الصَّلٰوٰۃِ
 وَالسَّلَامِ کے طفیل میں ثابت قدم رکھے۔ ”آمین“

(معارف لَدُنِیَّة، معرفت 36، صفحہ 71، ادارہ مجددیہ ناظم آباد کراچی)

مقام صدیقیت کا منتہی

38، معرفت، بعضے ازا کا بر مشائخِ قدس بسرُہُمْ فرمودہ اند، آخِرُ مَا یَخْرُجُ مِنْ
 رُؤْسِ الصِّدِّیقِیْنَ حُبُّ الْجَاهِ وَرِیَاسَةِ بَعْضِ اَزِیْسِ جَاہِ وریاست خلاف معنی متعارف
 خواستہ اند و گفتمہ اند کہ خروجِ حُبِ جَاہِ وریاست در اول قدم مقام صدیقیت است، و آنچه نزد
 ایں حقیر تحقیق پیوستہ آست کہ نوع از حُبِ جَاہِ وریاست تعلق بنفس دارد، و شک نیست تا ایں
 ذمیرہ از نفس نہ بر آید نہ کی نہ شود و تا نہ کی نہ شود بمقام ولایت نرسد، فَضْلًا عَنْ مَقَامِ
 الصِّدِّیقِیْنَ، و مراد قائل ایں نوع جَاہِ وریاست نیست، و نوع دیگر از جَاہِ وریاست تعلق بطریقہ
 قالب در ادکہ جز و نادی و ترفع و تعلی می طلبد و صدائے ”اَنَا خَیْرٌ مِنْہُ“ از نہاد آں خیزد، ایں
 قسم جَاہِ بعد از حصول اطمینان نفس و وصول بمرتبہ ولایت بلکہ حصول مرتبہ صدیقیت تحقیق
 است، و مراد قائل ایں قسم جَاہِ وریاست بودہ باشد کہ خروج آں وابستہ بہایت مقام
 صدیقیت است، و مخصوص باولیائے محمدی المشرَب“

(معارف لَدُنِیَّة، معرفت 38، صفحہ 72)

ترجمہ:- بعض اکابر مشائخِ قدس اللہ تعالیٰ اسرار ہم نے فرمایا ہے کہ
 صدیقین کے دماغوں سے جو چیز سب سے آخر میں نکلتی ہے وہ
 حُبِ جَاہِ اور حُبِ ریاست ہے، بعض لوگوں نے اس جَاہِ و
 ریاست سے متعارف و مشہور معنی کے خلاف معنی مراد لیے اور
 کہا کہ حُبِ جَاہِ وریاست کا نکل جانا صدیقیت کے پہلے قدم
 میں ہوا کرتا ہے لیکن فقیر کے نزدیک جو بات تحقیق کو پہنچی ہے وہ

یہ ہے کہ حُب جاہ اور حُب ریاست کی ایک ایسی قسم بھی ہے کہ اس کا ربط و تعلق نفس سے ہوتا ہے، اور اس میں ذرہ برابر بھی شبہ نہیں کہ جب تک یہ برائی نفس سے دور نہ ہو جائے وہ تذکیہ یافتہ نہیں ہو سکتا اور جب تک وہ تذکیہ حاصل نہ کر لے مقام ولایت تک نہیں پہنچ سکتا، مقام صدیقین تک پہنچنا تو بڑی بات ہے کہنے والے کی مراد اس قسم کی جاہ و ریاست نہیں ہے، جاہ کی ایک اور قسم بھی ہے جس کا تعلق لطیفہ قالب سے ہوتا ہے کہ اس قالب کا آتش جزو بلندی اور تعلق کا خواستگار ہوتا ہے اور اس کی فطرت سے ”اَنَا خَيْرٌ مِنْهُ“ (میں اس سے بہتر ہوں) کی صدائیں بلند ہوتی رہتی ہیں، اس قسم کی جاہ (کا دماغ سے نکل جانا) اطمینان نفس کے حاصل ہو جانے اور مرتبہ ولایت تک پہنچ جانے بلکہ مرتبہ صدیقیت کے حاصل ہو جانے کے بعد متحقق ”ثابت“ ہوا کرتا ہے اور کہنے والے کی مراد جاہ و ریاست کی یہی قسم مراد ہو گی کہ اس کا (دماغ) سے نکل جانا صدیقیت کے مقام کی آخری حد ہے اور یہ صفت محمدی المشرّب اولیاء کرام کے ساتھ مخصوص ہے۔ (معارف لَدُنِّيَّة، معرفت 38، صفحہ 72)

محدثیت و صدیقیت مشابہ مُشَابَهَةٌ بِنُبُوْت

حکیم الامت حضرت امام شاہ ولی اللہ صاحب محدث دہلوی نور اللہ مرقدہ فرماتے ہیں ”جس طرح نبی کی تعریف کے یہ الفاظ ”نبی وہ ہے جو شریعت الہیہ کی تبلیغ پر مامور ہو“ ایک ظاہری صورت رکھتے ہیں اور ایک باطنی، ظاہری صورت ان کی شریعت کا لوگوں میں پہنچا دینا اور باطنی صورت ان کی وہ داعیہ، قویہ ”مضبوط خواہش“ ہے، جو اس کے دل کے درمیان جوش کرتا ہے، ”اسی طرح خلیفہ خاص کی تعریف کے یہ الفاظ ”خلیفہ وہ ہے جو نبی کی شریعت کو لوگوں میں جاری کرے اور اس (خلیفہ کے ہاتھ

پر اللہ کے وہ وعدے جو اس کے نبی کے ساتھ کئے تھے پورے ہوں۔“ (ایک ظاہری صورت رکھتے ہیں اور ایک باطنی)

ظاہری صورت ان کی احکام نبی کا نافذ کرنا اور باطنی صورت ان کی وہی ذَاعِيْنَةُ قُوِيَّةٌ ”مضبوط خواہش“ ہے، جو پیغمبر کے واسطے سے اس کے دل میں جاگزیں ہو گیا ہے، بلکہ اس کے دل کی جڑ سے جوش مارتا رہتا ہے، سُنْتُ اللّٰهُ يُوْنِ جَارِيْ هِے وَ لَنْ تَجِدَ لِسُنَّةِ اللّٰهِ تَخْوِيْلًا، سورۃ فاطر آیت 43، ”اور آپ صلی اللہ علیہ وآلہ وسلم ہرگز ہمارے دستور میں تبدیلی نہ پائیں گے“ کہ کارکنان قضاء و قدریہ ذَاعِيْنَةُ قُوِيَّةٌ (جو سات آسمانوں کے اوپر سے ملاءِ اعلیٰ کی توجّھاٹ کا لباس پہن کر نازل ہوا ہے) نہیں ڈالتے مگر اس شخص کے دل میں جس کا جو ہر نفس انبیاء علیہم الصلوٰۃ والسلام کے جو ہر نفس کے مشابہ پیدا کیا ہو اور اس کی قوت عاقلہ میں نمونہ وحی و دیعت رکھا ہو، وہ محدثیت ”کے نام سے مشہور ہے“ اور جس کی عملی قوت میں عصمت کا نمونہ رکھ دیا ہو وہ صدیقیت ہے، اور شیطان کا اس کے سایہ سے بھاگنا بھی اسی عملی قوت میں عصمت کے نمونہ کا نتیجہ ہے مگر نبی اور صدیق میں فرق یہ ہے کہ اس کی استعداد نفس سوریہ ہے جب تک پیغمبر اس کو نہ جگائے بیدار نہ ہوگی، اس کی قابلیت نفس بالقوہ ہے نفس پیغمبر کی تائید کے بغیر عمل میں نہ آئے گی، یہ مجمل طور پر ہم نے بیان کیا، اس کی شرح بہت بسط چاہتی ہے۔

عمرے باید یار آید بہ کنار

ایں دولتِ سرمد ہمہ راز نہ دہند

اس نے ساہا سال پیغمبر علیہ السلام کے سایہ میں زندگی بسر کی ہو، اور پیغمبر علیہ السلام کے نفس قدسی کے پرتو نے اس کی انسانیت کو زیر و زبر کر دیا ہو، اور رسول خدا صلی اللہ علیہ وآلہ وسلم کے ساتھ محبت عظیم حاصل ہو..... اور اپنی جان و مال سے پیغمبر علیہ السلام کی مدد و اعانت کرنے میں (سب سے) سبقت لے گیا ہو اور فرائض جہاد کے بجالانے میں پیغمبر علیہ السلام کی تقلید اس کے حق میں ”تقلید نہ رہی ہو بلکہ“ مرتبہ،

تحقیق کو پہنچ گئی ہو، اور شداوند و مصائب میں شریک پیغمبر علیہ السلام رہا ہو، گویا ان مصائب و حوادث کو اس نے پیغمبر ﷺ کی وجہ سے نہیں بلکہ اَصَالَةً خود اٹھایا ہو۔ تہذیب نفس میں ”اَصْحَابُ الْيَمِينِ“ کے درجہ سے بھی بڑھ کر مَسْنَدِ سَابِقِينَ پر جلوہ افروز ہو گیا ہو، پیغمبر ﷺ کے نفس قدسی نے بارہا اس کا تجربہ کیا ہو، کہ اس باعزت کے نفس میں وہی اعمال جگہ پاتے ہیں جو نجات دینے والے ہیں، خَسِيسٌ اور ہلاکت میں ڈالنے والے افعال و اعمال سے اس کا نفس مُجْتَنِبٌ رہتا ہے، اور پیغمبر علیہ السلام نے بار بار اس کے جنتی اور عالی مدارج ہونے کی بشارت دی ہو اور بَشْرَاتٌ وَ مَرَاتٌ اس کے اوصاف حسنہ اور درجات عالیہ بیان فرمائے ہو، اور اس کی بزرگی و عظمت اور خلافت کے لیے اس کی اہلیت و قابلیت آنحضرت جناب رسول اللہ صلی اللہ علیہ وآلہ وسلم کے اقوال و افعال سے ظاہر ہوتی ہو، ایسا شخص اس قابل ہوتا ہے کہ اس داعیہ کو جو سات آسمانوں کے اوپر مَلَأَ اَعْلَى کے رنگ کا بلبوس پہن کر اترتا ہے اپنے جوہر نفس میں اٹھا لے، اور اس داعیہ کی وجہ سے دین پیغمبر کا اجراء اور اس کے وعدوں کا ایفا کرے، ”الغرض“ ذَالِكَ فَضْلُ اللَّهِ يُؤْتِيهِ مَنْ يَشَاءُ، یہ اللہ کا فضل ہے جس کو چاہتا ہے دیتا ہے، یہ خلافت خاصہ ہے جو بقیہ ایام نبوت ہے، یہ خلافت خاصہ ولایت کے اقسام میں سے ایک قسم ہے، اَشْبَهَ بِكَمَالَاتِ اَنْبِيَاءٍ عَلَيْهِمُ السَّلَامُ است تشبہ بانبی منْ حَيْثُ هُوَ نَبِيٌّ بِرِيسِ نَوْعٍ بِالْاَصَالَةِ صَادِقِ مِي آید، ترجمہ ازالة الخفاء، مقصد اول، فصل سوم، تفسیر آیت خلافت صفحہ 105، 106 ملخصاً، جو کمالات انبیاء علیہم السلام میں سب سے زیادہ مشابہ ہے نبی کے ساتھ بحیثیت نبوت مشابہ ہونا فی الاصل اس قسم پر صادق آتا ہے۔

جوہری وحدت

سبحان اللہ مقام صدیقیت کتنا اعلیٰ و ارفع ہے، کہ محدث کا تو جوہر نفس، انبیاء کرام علیہم السلام کے جوہر نفس کے مشابہ ہوتا ہے اور اسکی قوت عاقلہ میں نمونہ وحی

ودیعت کیا جاتا ہے، لیکن صدیق کی شان یہ ہے کہ وہ محدث کے اس مقام بلند و بالا سے بڑھ کر وہاں پہنچ جاتا ہے، جہاں سے حضرات انبیاء علیہم الصلوٰۃ والسلام کے سوا کسی کا گزر نہیں، یعنی نہ صرف یہ کہ اس کی قوت عاقلہ میں نمونہ وحی و دیعت کیا جاتا ہے اور وہ جو سوچتا ہے اس کا ذہن و فکر اور قلب و دماغ کبھی غلطی نہیں کرتا بلکہ صدیق کی عملی قوت میں بھی عصمت کا نمونہ و دیعت کیا جاتا ہے، یعنی نہ صرف یہ کہ اس کا قلب و دماغ سوچنے سمجھنے میں غلطی نہیں کرتا بلکہ اس کے اعضاء و جوارح سے بھی غلطی کا صدور و ظہور نہیں ہوتا اور وہ جو کرتا ہے صحیح کرتا ہے، اس کے تمام اعمال و افعال میں عصمت جھلکتی ہے، شیطان اس کے قریب بھی نہیں آ سکتا بلکہ اس کے سایہ سے بھی دور بھاگتا ہے۔

مقام صدیق

حکیم الامت حضرت شاہ ولی اللہ محدث دہلوی رحمۃ اللہ علیہ صدیق کے شرعاً معصوم ہونے کے باوجود عملاً پیکر عصمت ہونے کی وجہ یہ بیان فرماتے ہیں کہ پیغمبر علیہ السلام کی حجت اور طویل صحبت صدیق کی اناثیت کو یکسر منادیتی ہے اور فرد اپنی جان و مال سے پیغمبر علیہ السلام کی مدد و اعانت، شداءد و مصائب میں نبی کی رفاقت و معیت اور میدان جہاد و نصرت، دین میں سبقت سے اس مرتبہ عالیہ اور رفیعہ پر پہنچ جاتا ہے کہ **خَسْبِيَسْ و مُهْلِكُ اَفْعَالِ و رَفِيْعُ** منہی عنہا اعمال سے اس کا نفس محترز اور مجتنب رہتا ہے اور اس سے وہی اعمال سرزد ہوتے ہیں جو مامور بہا اور موجب رضائے خدا اور بساعتِ نجات و فلاح ہوتے ہیں۔ ”بحوالہ نبی و صدیق صفحہ 18، امام اہلسنت علامہ سید نور الحسن شاہ بخاری نور اللہ مرقدہ“

جے شک ہووے تے چل مدینے

دیکھ شوگ مزاراں دے

بِسْمِ اللّٰهِ الرَّحْمٰنِ الرَّحِیْمِ

نظم در مدح، خواجہ طریقت صدیق زماں حضرت ثانی مولانا محمد عبداللہ
صاحب لدھیانوی قدس اللہ اسرارہم

از پس آں آفتاب رشد آمد مہتاب
حضرت عبداللہ شد جلوہ کنان در کنڈیاں
بعد آں قیوم وقت از لطف ایں قطب زماں راہ
روان راہ حق دید نہ منزل راہ نشان
جائشین حضرت بو سعد مہر آں فقیر
حامل بار امانت واقف سر نہاں
فقر و صبر زہد و تقویٰ از طریقش آشکار
صاحب علم و عمل نور زمیں قطب زماں
فیض او جاری و روشن قلب ہا از شمع او
گرچہ از دنیا سفر کدہ سوئے باغ جناں

نتیجہ فکر: جناب اقبال الدین احمد صدیقی صاحب

حضرت ثانی مولانا محمد عبداللہ کا بچپن اور تائید غیبی

بہ مضمون ماہ نامہ بینات کراچی 1705ھ/1985ء صفحہ 61 سے مخلص ہے

شیخ طریقت پیر جی حضرت مولانا عبدالعزیز صاحب ابن مولانا محمد دین رحمۃ اللہ
عہما وفات ۵ جون بروز جمعہ ساڑھے دس بجے دن۔ ساکن میلسیانہ ضلع لدھیانہ۔
حال مقیم زراعتی فارم ساہیوال۔ آپ پہلے پہل شیخ الہند حضرت مولانا محمود
حسن صاحب محدث دیوبندی نور اللہ مرقدہ سے بیعت ہوئے ان کے وصال کے بعد
قطب الارشاد حضرت مولانا شاہ عبدالقادر صاحب راپوری رحمۃ اللہ علیہ سے بیعت
ہوئے اور خلافت پائی آپ کی نجی محافل ہوں یا وعظ۔ تمام میں سامعین پر خاص قسم کی
کیفیات کا ورود ہوتا۔ لطافت و ظرافت نکتہ آفرینی کا سلسلہ جاری رہتا آپ کی بات کی

سحر انگیزی و اثر پذیری کا واقعہ عجیب ہے جو آپ ہی کی زبانی سن لیجئے۔ ایک مرتبہ میں (مولانا عبدالرشید صاحب مدظلہ) نے مجلس میں عرض کیا حضرت! آپ نے بیٹھارو عظ فرمائے۔ جس سے لاکھوں انسان مستفید ہوئے ہوں گے زندگی بھر میں کوئی خاص واقعہ بھی پیش آیا؟ اللہ! اللہ! عجب عجز و انکساری سے ارشاد فرمایا: میں کیا اور میرا وعظ کیا! اگر اللہ تعالیٰ اپنے فضل سے قبول فرمائیں تو یہ ان کی کرم نوازی اور بندہ پروری ہے۔ ٹوٹے پھوٹے الفاظ میں جو کچھ بن پڑتا ہے کہتا رہتا ہوں۔ ساری زندگی واقعات سے بھری ہے۔ تاہم ایک قصہ ایسا ہے۔ جس کے متعلق مجھے یقین ہے کہ اللہ تعالیٰ اس کی بنیاد پر میری بخشش فرمادیں گے۔ میں نے سراپا اشتیاق ہو کر پوچھا حضرت! وہ کیا واقعہ ہے؟ ارشاد فرمایا تم جانتے ہو! تمہارے گاؤں ہری پور کے قریب کوٹ بادل خان تھا میرا بارات کے ساتھ وہاں جانا ہوا۔ میں جب بھی مسجد میں نماز پڑھنے جاتا تو ایک نو عمر بچہ جس کے چہرہ سے شرافت و نجابت کے آثار ہویدا تھے اس کو مسجد میں پاتا اور وہ نہایت پابندی سے نماز باجماعت پڑھتا مجھے اس کے ذوق عبادت کو دیکھ کر خیال آیا کہ اس سے گفتگو کروں۔

دریں دریائے بے پایا دریں طوفاں موج افسرًا

دل افگندیم بسم اللہ مَجْرہَا وَ مُرْسِنہَا

میں نے بلا کر پوچھا بر خوردار تمہارا کیا نام ہے؟ اس نے کہا محمد عبداللہ (ولد میاں نور محمد صاحب رحمۃ اللہ علیہ ولد میاں قطب الدین صاحب رحمۃ اللہ علیہ ولادت 5 اکتوبر 1904ء / 22 رجب 1322ھ)۔ میں نے پوچھا رہائش کہاں ہے؟ اس نے کہا میں تو سلیم پور تحصیل جگراؤں سے اس شادی میں شرکت کے لئے آیا ہوں۔ مجھے یہ جان کر اور خوشی ہوئی کہ یہ میرے استاد حضرت مولانا محمد ابراہیم صاحب رحمۃ اللہ علیہ کے گاؤں کارہائشی ہے۔ پھر میں نے پوچھا محمد عبداللہ کیا کام کرتے ہو؟ کہنے لگا ڈل کر رہا ہوں۔ محمد عبداللہ پڑھ کر کیا کرو گے؟ نہایت بھول پن سے کہنے لگے میرے اباجی کا خیال ہے کہ میں پڑھ کر پٹواری بنوں۔ میں نے کہا لا حَوْلَ وَلَا قُوَّةَ إِلَّا بِاللّٰهِ۔

محمد عبداللہ تم تو نیک اور ذہین ہو! تمہیں دین کا علم پڑھنا چاہئے اللہ تعالیٰ کی رضا اور خوشنودی حضور اکرم صلی اللہ علیہ والہ وسلم کی محبت اور اتباع میں ہے۔

بشارتے سحر از پردہ ہائے غیب رسید
کہ باب لطف و کرم بر شکستگان مفتوح است

اس کے بعد محمد عبداللہ نے کہا آپ بتائیں دین کا علم کہاں پڑھوں؟ میں نے کہا تمہارے گاؤں کے بڑے بزرگ عالم دین حضرت مولانا محمد ابراہیم صاحب سلیم پوری ”دھرم کوٹ“ میں درس و تدریس کر رہے ہیں ان سے حصول علم کے لئے رابطہ کرو شادی سے فراغت کے بعد محمد عبداللہ سلیم پور تحصیل جگراؤں ضلع لدھیانہ (ہند) گئے اپنے والد صاحب سے اصرار کیا میں سکول نہیں جاؤں گا میں تو صرف علم دین ہی پڑھوں گا آپ کے والد میاں نور محمد صاحب رحمۃ اللہ علیہ ولد میاں قطب الدین صاحب رحمۃ اللہ علیہ تک میرا نام بھی پہنچا کہ یہ رخصت اندازی میں (پیر جی حضرت مولانا عبدالعزیز صاحب) نے کی ہے۔ محمد عبداللہ تو بھند ہو کر مدرسہ جا پہنچے

ہزاروں درود دو ہزار سپاس

کہ گوہر سپردم گوہر شناس

انہی دنوں کی بات ہے میں سلیم پور کے کھیتوں سے گزر رہا تھا راستہ سے ہٹ کر میاں نور محمد صاحب کا تھوڑے فاصلہ پر کنواں چل رہا تھا جوں ہی دور سے میاں صاحب نے مجھے آتے دیکھا بڑی تیزی سے ہاتھ میں پرین (بیل ہانکنے کی چھڑی) تھامے بڑے غیض و غضب سے میری طرف لپکے۔ گویا ابھی میری مرمت کریں گے۔ خیر ایسا تو نہ کیا مگر میرے استقبال میں کوئی کسر اٹھانہ رکھی میاں صاحب مجھے ملامت کرتے ہوئے کہنے لگے میرے بیٹے محمد عبداللہ کا تم نے مستقبل برباد کر دیا! ہماری خواہشات پر پانی پھیر دیا۔ اب میرا بچہ غلط راہ کی وجہ سے مٹاں یا مسجد کا امام بنے گا۔ ساری عمر لوگوں کے گھروں میں جھانکتا اور روٹیاں مانگتا پھرے گا سارے خاندان کی عزت کو بند لگا دے گا۔ میں نے کہا میاں جی خدارا ایسا نہ کہو! آپ کے بچہ نے اگر

دین کا علم حاصل کر لیا تو تمہاری نیک نامی ہوگی اور خاندان کے نام کو انشاء اللہ روشن کر دے گا میرا جواب سن کر غصہ سے برا بھلا کہتے ہوئے واپس چلے گئے محمد عبداللہ حضرت مولانا محمد ابراہیم صاحب رحمۃ اللہ علیہ سے پڑھنے لگا ترقی کرتے کرتے اعلیٰ تعلیم کے لئے دارالعلوم دیوبند پہنچ کر چار سال تک اخذ فیض کیا۔ (فراغت شعبان المعظم 1345ھ فروری 1920ء) کے بعد وطن پہنچے تو میاں نور محمد صاحب نے آپ کی شادی کر دی یہی محمد عبداللہ مولانا مولوی محمد عبداللہ صاحب کے نام سے پکارے جانے لگے پھر عنایت ایزدی سے مختلف (وفی بعض الراویۃ) مراحل طے کرتے ہوئے حضرت اعلیٰ خواجہ ابوسعید احمد خان صاحب نور اللہ مرقدہ بانی خانقاہ سراجیہ نقشبندیہ مجددیہ کنڈیاں شریف سے 1926ء میں وابستہ ہو گئے یہاں تک کہ بیس سال کا طویل عرصہ بطور خادم سفر و حضر حاضر حضور رہے پھر اللہ تعالیٰ کی مہربانی اور شیخ کامل کی توجہ عالی سے اس درجہ بلند اقبال ہوئے کہ سبحان اللہ وصل علی سیدنا محمد صلی اللہ علیہ وآلہ وسلم۔ حضرت اعلیٰ خواجہ صاحب رحمۃ اللہ علیہ نے آپ کو اپنی حیات طیبہ کے آخری ایام 14 صفر المظفر 1360ھ میں اپنا جانشین مقرر فرمایا۔

ہر کہ مقبول است درویش از نظر

شد مراتب اوز بالا عرش تر

حضرت ثانی مولانا محمد عبداللہ صاحب کے مسند ارشاد پر متمکن ہونے کے بعد آپ کے والد میاں نور محمد صاحب پہلی مرتبہ خانقاہ سراجیہ نقشبندیہ مجددیہ کنڈیاں شریف ملنے آئے جب انہوں نے اپنے فرزند دل بند کی شان و شوکت کو دیکھا تو بہت محظوظ ہوئے خانقاہ شریف سے واپسی کے کچھ ہی عرصہ بعد میرا میاں نور محمد صاحب سے آ مناسبانہ ہوا تو مجھے دیکھ کر ان کی آنکھوں سے بے اختیار آنسو بہنے لگے میرا ہاتھ پکڑ کر بار بار یہی کہتے رہے حضرت مولانا مولانا صاحب! معاف کر دو میں نے تمہیں بہت کچھ کہا اور تم نے میرے بیٹے کو وہ راستہ دکھایا کہ کامیابیاں اس کی قدمبوسی کر رہی ہیں میں تو اس کو خانقاہ شریف میں دیکھ آیا ہوں میرے بیٹے کا رتبہ بادشاہوں سے سوا

ہے۔

حضرت ثانی کی وطن واپسی اور حضرت اعلیٰ سے والہانہ عقیدت

صوفی غلام محمد صاحب مدظلہ (مستری) حافظ علی محمد صاحب ساکن کوئٹہ عرب علی خان ساکن ضلع گجرات سے نقل کرتے ہیں کہ حضرت اعلیٰ خواجہ احمد خان صاحب نور اللہ مرقدہ نے حضرت ثانی مولانا محمد عبداللہ صاحب رحمۃ اللہ علیہ کو خلافت دی تو روانہ کرتے ہوئے نصیحت فرمائی کہ مولوی صاحب! اپنے وطن سلیم پور ضلع لدھیانہ میں جا کر سلسلہ پاک کی خدمت کریں حضرت ثانی اپنے آبائی علاقہ میں تقریباً ڈیڑھ سال تک خدمت خلق میں مصروف رہے۔ جس سے اہل علاقہ کو نفع بھی ہوا مگر آپ اپنے شیخ و مرشد حضرت اعلیٰ خواجہ احمد خان صاحب رحمۃ اللہ علیہ کی جدائی برداشت نہ کر سکے ہمہ وقت یاد شیخ میں ڈوبے رہتے یہاں تک کہ شیخ کا نام سنتے ہی پیمانہ محبت چھلک جاتا اور آہوں سکیوں تک نوبت جا پہنچتی۔ کبھی ایسا بھی ہوتا کہ کسی اجنبی نے آ کر پوچھا مولانا صاحب! آپ کن سے فیض یافتہ ہیں؟ بڑے ضبط و تحمل سے حضرت اعلیٰ خواجہ صاحب کا آدھانا م لے پاتے اور کبھی اتنا بھی جواب نہ بن پڑتا سانس پھول جاتی۔ اور ایسی حالت غیر ہو جاتی کہ بڑی دیر بعد سنبھلتے۔ پوچھنے والا سوچ میں پڑ جاتا کہ یا اللہ! میرے منہ سے ایسا کیا نکل گیا! جو انہیں اتنا گراں گزرا ہے کہ آپے سے باہر دکھائی دے رہے ہیں۔ گاہے عالم تیر میں بے بس ہو کر مجلس سے اچانک اٹھ کھڑے ہوتے جس سے مجلس بھی برخاست ہو جاتی۔

جدائی کا غم ہم سے اٹھایا نہ جائے گا

وصل کی گھڑیوں میں رلایا نہ جائے گا

ساجد

حافظ محمد علی صاحب مدظلہ سلیم پور ضلع لدھیانہ ہی میں حضرت ثانی نور اللہ مرقدہ کے دست حق پرست پر بیعت ہوئے اور ملوک کے ساتھ ساتھ آپ سے درسی کتب بھی پڑھنے لگے اور فارغ وقت میں گھر کے کام کاج میں ہاتھ بٹواتے۔ برادران

حضرت ثانی رحمۃ اللہ کے ساتھ کھیتوں میں جا کر مختلف کاموں میں لگے رہتے بقول حافظ محمد علی صاحب مدظلہ کے میں ایک مرتبہ کھیتوں میں تھوڑا کام کر کے سستانے کی غرض سے سائے میں بیٹھ گیا۔ حضرت ثانی مولانا محمد عبداللہ صاحب رحمۃ اللہ علیہ کے چھوٹے بھائی میاں محمد ابراہیم صاحب مجھے فارغ بیٹھے دیکھ کر غصہ سے بھر گئے اور قریب آ کر ڈانٹنا شروع کر دیا۔ کچھ دیر سخت ست کہہ کر واپس چل دیئے میں بھی ان کے پیچھے ہی گاؤں چلا آیا۔ جب اس کی خبر اماں جی والدہ حضرت ثانی کو پہنچی تو انہوں نے اپنے فرزند میاں محمد ابراہیم صاحب کو بلا کر خبردار کرتے ہوئے غصہ سے فرمایا یاد رکھو! یہ تمہارا ملازم نہیں! یہ درویش اللہ! اللہ! سیکھنے اور علم پڑھنے آیا ہے۔ اپنے شوق سے فارغ وقت میں تمہاری خدمت کرتا ہے آئندہ اس کے ساتھ مروت کے ساتھ پیش آؤ۔ اور فقراء و غرباء کے بارے میں اللہ سے ڈرتے رہو۔

الجھا ہے پاؤں یار کا زلف دراز میں

لو اپنے دام میں خود صیاد آ گیا

اس ڈیڑھ سال کے دورانیہ میں آمدورفت کا سلسلہ جاری رہا ہو گا یا نہ۔ اس میں کریدنے کی ضرورت نہ ہے البتہ آخری ملاقات میں حضرت ثانی مولانا محمد عبداللہ صاحب قدس سرہ اپنے شیخ و مربی خواجہ احمد خان صاحب قدس سرہ کے سامنے پھوٹ پھوٹ کر رونے لگے حضرت اعلیٰ خواجہ صاحب کے بار بار پوچھنے پر عرض کیا حضور! میں تو آپ کے قدموں میں رہنے کو خلافتوں پر ترجیح دیتا ہوں اللہ! اللہ! یہی وہ ادائے دلربا تھی جو حضرت اعلیٰ خواجہ صاحب قدس سرہ کی نظروں میں پسندیدہ ٹھہری۔

خانقاہ سراجیہ نقشبندیہ مجددیہ ٹھہرنے کی یہ اجازت ہمیشہ کے لیے ایسی پکی اور پختہ ہوئی کہ بعد از وصال مزارات بھی ایک ہی جگہ ہیں ایسی یکجائی اور ہم نشینی خوش قسمتی کا مظہر ہے۔

حضرت محمد زکی کتفی رحمۃ اللہ کے یہ اشعار تھوری سی تبدیلی سے پیش خدمت

ہیں۔

کچھ اشکِ محبت کے سوا کچھ پاس نہیں ہے

لایا ہوں میں دامن میں یہی اپنے سجا کر
یہ اشکِ محبت بھی بڑی چیز ہیں اے دل
آنکھوں میں چھپا لے دُرّ مقصود بنا کر

حضرت ثانی صدیق زماں

صوفی محمد اسلم صاحب مدظلہ نے بیان کیا ایک مرتبہ دوران گفتگو نائب قیوم
زماں حضرت ثانی مولانا محمد عبداللہ صاحب نور اللہ مرقدہ نے مجھے ارشاد فرمایا۔ صوفی
صاحب! حضرت اعلیٰ خواجہ ابوسعدا احمد خان صاحب رحمۃ اللہ علیہ کے مزار پر مراقبہ کرو،
اور حضرت اعلیٰ رحمۃ اللہ سے پوچھ کر مجھے بتاؤ کہ فقیر کس مقام پر فائز ہے؟ مجھے مراقبہ
میں تقریباً دس منٹ کا عرصہ بھی نہیں ہوا، ہوگا کہ میں نے واپس آ کر سیدی حضرت ثانی
رحمۃ اللہ کے حضور عرض کیا کہ حضور! حضرت اعلیٰ خواجہ صاحب رحمۃ اللہ علیہ ارشاد
فرماتے ہیں کہ آپ کا مقام صدیق زماں ہے۔ یہ بات سن کر حضرت ثانی رحمۃ اللہ علیہ
نے مسکراتے ہوئے فرمایا صوفی جی! ٹھیک کہتے ہو۔

نائب قیوم زماں

حضرت حاجی عبدالرشید صاحب مدظلہ راوی ہیں کہ کسی مخلص ارادت مند
نے حضرت ثانی مولانا محمد عبداللہ صاحب قدس سرہ کے اسم گرامی کے ساتھ القابات
میں قیوم زماں لکھا آپ نے جواب میں تحریر فرمایا!

”منصب قیومیٹ جو حضور اقدس سید دو عالم رحمۃ اللعالمین صلی اللہ علیہ
والہ وسلم کے بعد حضرات خلفاء راشدین رضوان اللہ تعالیٰ عنہم اجمعین کو عطا فرمایا گیا پھر
ایک ہزار ہجری میں از سر نو تازہ تراوت اور جدت کے ساتھ حضرت امام ربانی مجدد الف
ثانی شیخ احمد صاحب فاروقی سرہندی رحمۃ اللہ علیہ کو اس منصب جلیلہ پر فائز فرمایا گیا
اور یہی منصب ان کے جانشینان علیہ الرحمۃ والرضوان کو نصیب ہوا اسی سلسلہ میں
ہمارے حضرت اعلیٰ خواجہ ابوسعدا احمد خان صاحب قدس سرہ اس مقام رفیع پر جلوہ افروز

ہوئے ہیں فقیران کا نائب مناب ہے فلہذا فقیر کو قیوم نہ لکھا جائے۔

منصب قیومیت

حضرت حاجی عبدالرشید صاحب مدظلہ نے فرمایا: امیر المؤمنین تخرسید دو عالم علیہ السلام سیدنا حضرت عمر فاروق رضی اللہ عنہ کا حضور اقدس سرور کون و مکان صلی اللہ علیہ والہ وسلم کی غلامی میں اعلیٰ ترین کمالات تک پہنچنا اور منصب محدث پر فائز ہونا اصحاب علم پر آشکارا ہے اللہ تعالیٰ نے اپنے فضل و کرم سے ہمارے حضرت! سیدنا اعلیٰ حضرت خواجہ احمد خان صاحب نور اللہ مرقدہ اور ان کے جانشین سیدنا حضرت ثانی مولانا محمد عبداللہ صاحب نور اللہ مرقدہ انورانی کو اس منصب سے سرفراز فرمایا۔ جسے بارہا دوستوں نے رات کی تنہائیوں میں غائبانہ کلام فرماتے اور حکم کرتے دیکھا 1953ء کی تحریک ختم نبوت میں خاص طور پر ایسے انکشافات احکامات و جوابات دیتے ہوئے دیکھا اور سنا گیا۔ یہ اور اس طرح کے بہت سے واقعات منصب عالیہ کی طرف مشیر ہیں۔

صدیق زماں ہونے پر حضرت ہزاروی کی گواہی:

حضرت مولانا حافظ محمد اکبر میاں صاحب مدظلہ ساکن خانقاہ سراجیہ کنڈیاں شریف، صدیق زماں حضرت ثانی مولانا محمد عبداللہ صاحب لدھیانوی نور اللہ مرقدہ کے ابتدائی عربی فارسی میں شاگرد ہیں۔ فرماتے ہیں۔ مجاہد ملت حضرت مولانا غلام غوث صاحب ہزاروی نور اللہ مرقدہ نے ایک مجلس میں فرمایا! دوران سفر مجھے ایک مرتبہ خیال آیا کہ میرے شیخ و مرشد حضرت ثانی مولانا محمد عبداللہ صاحب نہ معلوم مقام ولایت کے کس درجہ پر فائز ہیں؟ اسی خیال میں مگن حویلیاں (ہزارہ) سے خانقاہ سراجیہ نقشبندیہ مجددیہ کنڈیاں شریف کے لئے ریل گاڑی پر سوار ہوا، کچھ دور جا کر ایک چھوٹے اسٹیشن پر گاڑی رکی وہاں سے دو خوب روسفید کپڑوں میں ملبوس بزرگ سوار ہو گئے۔ وہ میرے سامنے کی سیٹ پر بیٹھ کر آپس میں ایک دوسرے سے

پوچھنے لگے کہ فی زمانہ صدیقِ زماں اور قطب الاقطاب کون ہے؟ ایک نے دوسرے سے کہا۔ فی زمانہ صدیقِ زماں اور قطب الاقطاب حضرت ثانی مولانا محمد عبداللہ صاحب لدھیانوی خانقاہ سراجیہ نقشبندیہ مجددیہ کنڈیاں شریف والے ہیں۔ تھوڑی دور دوسرے اسٹیشن پر جب وہ اترے پھر مجھے ان سے ملنے کا خیال آیا، تو میں نے باہر جھانک کر دیکھا تو کچھ دکھائی نہ دیا، پھر خیال آیا کہ اللہ تعالیٰ نے یہ میرے قلبی اطمینان کے لئے غیب سے تائید فرمائی ہے۔

حضرت ثانی قطب الاقطاب

فرماتے ہیں کہ ایک مرتبہ میں (صوفی محمد اسلم صاحب مدظلہ) نے دعا کی یا اللہ اپنے کسی خاص بندے قطب الاقطاب کے دل میں میری محبت اور میرے دل میں ان کی محبت ڈال دو، دعا مانگ کر سو گیا خواب میں ایک صاحب جنہیں پہلے دیکھنے کا اتفاق نہیں ہوا تھا میرے پاس آ کر کہنے لگے خانقاہ سراجیہ نقشبندیہ مجددیہ کنڈیاں شریف اپنے پیر حضرت ثانی مولانا محمد عبداللہ صاحب کے پاس جاؤ میں خانقاہ شریف حضرت اقدس ثانی کی خدمت میں حاضر ہوا تو اپنی دعا اور خواب میں بشارت کا ذکر کیا آپ کے اخفاء حال کا یہ عالم تھا کہ باوجود قطب الاقطاب ہونے کے بس اتنا ارشاد فرمایا صوفی جی! میں تیرے لیے سب کچھ ہوں، پھر میرے ساتھ نہایت شفقت کا معاملہ فرماتے ہوئے تو جہاتِ خصوصیہ سے نوازا۔

مقام صدیقیت:

حضرت سیدنا ابراہیم علی نبینا وعلیہ الصلوٰۃ والسلام ہر ایک معنی میں صدیق تھے۔ چونکہ صدیقیت کے لئے نبوت لازمی نہیں اس لئے آگے ”صدیقاً“ کے ساتھ ”نبیاً“ فرما کر نبوت کی تصدیق کر دی۔ تفسیر عثمانی۔ (سورۃ مریم حاشیہ آیت 41)

قطب وقت اور اصلاح احوال

بندہ (حضرت حاجی عبدالرشید صاحب مدظلہ) ۱۹۹۵ء میں سیدنا و مرشدنا

قبلہ صدیق زماں حضرت ثانی مولانا محمد عبداللہ صاحب نور اللہ مرقدہ النورانی کی معیت مبارکہ میں سعادت حج سے شرف یاب ہوا اسی سال حج اکبر سے بھی بہر مند ہوا مکہ المکرمہ جاتے ہی مدینہ طیبہ جانے کا نبر آ گیا میں حضور والا کی دعاؤں اور ارشادات سے مشرف ہو کر روانہ ہونے لگا تو مجھے بوقت رخصتی آپ نے اپنا کرتہ مبارک عطا فرمایا بِحَمْدِ اللّٰهِ تَعَالٰی آپ کے ارشادات پر پوری سعی سے کار بند رہتے ہوئے روضہ اطہر پر حاضری اور بازیابی میں کامیاب ہوا۔ روضہ اقدس کی حاضری کے دوران اللہ تعالیٰ کے فضل و کرم سے اپنی استعداد کے مطابق اندازہ لگایا کہ بعد نماز عشاء روضہ مطہر پر صلوٰۃ و سلام عرض کرنے کا نہایت عمدہ موقع فراہم ہو سکتا ہے۔ چونکہ اکثر زائرین نماز عشاء کے بعد تمام دن کی مصروفیات سے تھکے حرم نبوی صلی اللہ علیہ وآلہ وسلم سے جلدی جلدی اپنے مساکن کی طرف چلے جاتے ہیں۔ حاضرین کی تعداد بہت کم رہ جاتی ہے فقیر صلوٰۃ و سلام عرض کرنے کے بعد موابہ شریف سے ٹھیک پیچھے مغرب کی طرف ہٹ کر تھوڑے فاصلہ پر روضہ اطہر کی طرف رخ کر کے دوزانوں مؤدب بیٹھ کر درود پاک پڑھنے میں مشغول ہو جاتا۔ روضہ انور سے فیض و رحمت کا ایک بحر ناپائیدار کنارہ اٹا چلا آتا تھا۔ ایک شب بیٹھا درود شریف پڑھ رہا تھا کہ فَيْضَانِ رَحْمَةً لِّلْعَالَمِينَ صَلَّى اللّٰهُ عَلَيْهِ وَسَلَّمَ حسب معمول روضہ اطہر سے اسی شان کے ساتھ حاضرین کو سیراب کر رہے تھے کہ میرے دل میں خیال آیا۔ یا یوں کہتے کہ میرے دل میں تفویض ہوا کہ میں دائیں بائیں دیکھوں حاضرین میں سے کوئی غافل اور محروم تو نہیں۔ اس وقت حاضرین کی تعداد پینتیس تا چالیس تک ہوگی۔ میں نے دائیں بائیں دیکھا تو سہمی مگر بڑی مشکل سے۔ کیونکہ میں اپنی توجہ روضہ اقدس سے ہٹانا نہیں چاہتا تھا بہر حال امر بالمعروف اور خیر خواہی کے جذبہ کے پیش نظر دائیں دیکھا تو زائرین ہوشیار پائے جب بائیں طرف ملاحظہ کیا تو ایک آدمی کو غافل پایا جب دوبارہ اس کی طرف دیکھا تو اس کی آنکھوں سے میری آنکھیں دو چار ہوئیں تو وہ چوکڑی مارے بیٹھا تھا اسے میں نے دوزانوں بیٹھنے کا اشارہ کیا وہ اردو میں کلام کرتا ہوا دوزانوں مؤدب ہو کر بیٹھ گیا۔

تھوڑی دیر تک تو اسی حالت میں بیٹھا رہا پھر وہاں سے روتا ہوا آ کر مجھے لپٹ گیا اور کہنے لگا میری تو بگڑی سنور گئی میں اس وقت شیطانی خیالات میں پھنسا ہوا غوطے کھا رہا تھا۔ آپ کے اشارہ کی تعمیل میں مجھے حضور سرور کونین سیدنا محمد رسول اللہ صلی اللہ علیہ وآلہ وسلم کی زیارت نصیب ہوئی تو میں نے گزارش کی یا رسول اللہ! مہربانی فرما کر مجھے قطب وقت کا پتہ بتا دیجئے گا؟ تاکہ میری اصلاح احوال ہو سکے۔ ارشاد گرامی ہوا جس شخص نے تمہیں دوزانوں بیٹھنے کا اشارہ کیا یہ قطب وقت کا رفیق ہے وہی تیری راہنمائی کرے گا۔

جب وہ روتا ہوا مجھے آ کر لپٹ گیا میں اس کو تھپکیاں دے کر سہلانا رہا کہ یہ حضور اقدس نبی کریم صلی اللہ علیہ وآلہ وسلم کا دربار مبارک ہے یہاں ابلیس لعین کا کیا کام! تم میرے ساتھ مل کر درود شریف پڑھو چنانچہ وہ درود شریف پڑھتا رہا اور روتا رہا حتیٰ کہ ہم دونوں حرم نبوی علیہ التحیۃ والثناء سے درود پاک پڑھتے ہوئے اپنے اپنے مسکن کو لوٹ گئے دوسرے دن رات کو بعد نماز عشاء تقریباً اسی وقت پھر وہ اللہ کا بندہ اسی طرح روتے ہوئے مجھے آ کر لپٹ گیا۔ میں اس وقت حسب معمول درود شریف پڑھ رہا تھا۔ میں نے اس کو کہا خاموشی سے درود شریف پڑھو حرم پاک سے نکل کر تمہاری بات سنوں گا!

روتے ہوئے اس نے کہا اللہ کا شکر ہے کہ میں نے آپ کو پالیا۔ آج میں سارا دن اللہ تعالیٰ سے یہ دعا کرتا رہا مجھے رات والا وہ بندہ ملا دیں۔

جب حرم نبوی ﷺ سے باہر آئے تو میں نے کہا تم اپنا مفصل حال سناؤ۔ اس نے کہا میرا نام قاضی غلام دستگیر ہے میرے خاندان کا آبائی وطن بھیرہ ضلع سرگودھا ہے میں BA پاس ہوں۔ اللہ کے فضل سے ہمیشہ نماز پڑھنے کی توفیق رہی۔ میرا کاروبار لائل پور (فیصل آباد) میں طارق بوٹ ہاؤس کے نام سے مشہور ہے میری کوٹھی پیپلز کالونی میں ہے میں نے حج کے ارادہ سے حلال کا پیسہ جمع کرنا شروع کیا حتیٰ کہ اللہ تعالیٰ نے امسال حج کی سعادت اور توفیق نصیب فرمائی۔ میں نے سارے مناسک حج

پورے احتیاط سے ادا کئے اب میں مدینہ منورہ میں زیارتِ روضہ مطہرہ حضور سرور
 کونین شفیع المذنبین رَحْمَةً لِّلْعَالَمِينَ خَاتَمَ النَّبِيِّينَ آقَاءِ نَامِدَارَ فَخْرٍ
 مَوْجُودَاتِ صَلَّى اللَّهُ عَلَيْهِ وَآلِهِ وَسَلَّمَ کے لئے حاضر ہونے کی سعادت پائی۔
 گزشتہ رات جب آپ نے میری طرف رخ کر کے اشارہ کیا کہ میں دوزانوں بیٹھ
 جاؤں تو اللہ تعالیٰ نے مجھے اپنے فضل و کرم سے تعمیلِ اشارہ کی توفیق بخشی۔ اس وقت
 میں نفس و شیطان کے گرداب میں الجھا ہوا تھا اور وساوس و خطرات نے مجھے پریشان کر
 کے اسلام سے کفر کی سرحد پر لا کھڑا کیا تھا کہ تو نے حج میں کیا پایا! کتنی صعوبتیں
 برداشت کیں پیسہ خرچ کیا تو نے کیا دیکھا! اور تجھے کیا ملا! آپ کا اشارہ اشارہ نبی تھا
 جس نے میری دل کی دنیا بدل دی اور میرے احساسات اور جذبات میں ایک انقلاب
 برپا کر دیا۔

میرے اندر کی کدورت و نحوست اور شرفس و شیطان پارہ پارہ ہو کر ہب آء
 مَنُورًا ہو گئے اور اللہ کے فضل و کرم سے مجھے حضور سرور کونین رَحْمَةً لِّلْعَالَمِينَ صَلَّى
 اللَّهُ عَلَيْهِ وَآلِهِ وَسَلَّمَ کی زیارت و ملاقات نصیب ہو گئی۔ دورانِ زیارت و ملاقات میں نے
 حضور اقدس نبی کریم صلی اللہ علیہ وآلہ وسلم سے قطب و وقت کا پتہ پوچھا تو آپ نے
 ارشاد فرمایا۔ ”جس نے تمہاری طرف ادب سے بیٹھنے کا اشارہ کیا وہی قطب و وقت کا پتہ
 بتائے گا۔ اس نے مزید کہا آپ ہی قطب و وقت کا پتہ بتا سکتے ہیں فقیر نے اس کو تسلی
 دیتے ہوئے کہا کہ میں قطب و وقت کا غلام ہوں۔“

حضور اقدس نبی کریم صلی اللہ علیہ وآلہ وسلم کے فرمانِ مبارک کی تعمیل ضرور
 کروں گا اور قطب و وقت انشاء اللہ عنقریب تھوڑے دنوں میں مدینہ منورہ حاضر ہونے
 والے ہیں تم بھی انتظار کرو میں بھی منتظر ہوں۔ اسی طرح ہر شب اسی وقت وہ میرے
 پاس آ بیٹھتا اور مولجہ شریف کے سامنے درودِ پاک پیش کرتا اور اپنی عقیدت کے آنسو
 بہاتا رہتا۔ حتیٰ کہ ہمارے حضرت اقدس ثانی مولانا محمد عبداللہ صاحبِ قدس سرہ نزیل
 مدینہ طیبہ ہوئے تو میں نے قاضی غلام دنگیر صاحب کی ملاقات کروادی مگر تفصیل بیان

نہ ہو سکی حضور والا نے مجھ سے احوال دریافت فرمائے میں نے اپنی حاضری کے احوال عرض کئے خاص طور پر قاضی صاحب کا واقعہ سنایا آپ احوال سن کر مسرور ہوئے چند یوم بعد حضور والا کی طبیعت علیل ہو گئی پھر بخار میں شدت آتی چلی گئی۔

قاضی غلام دستگیر صاحب کی واپسی کا وقت قریب تھا اس لئے وہ حد درجہ پریشان یہ کہتے پھرتے تھے کہ ہائے میرا کیا بنے گا! میں تو شرف بیعت بھی حاصل نہ کر سکا۔ جس کی مجھے دربار عالیہ سے بشارت ہوئی تھی کچھ دن بعد بخار میں افاقہ ہونا تو شروع ہو گیا تھا لیکن حضرت والا بوجہ ضعف و نکاہت صاحب فراش ہی تھے کہ قاضی صاحب کی واپسی کا دن آ گیا وہ پریشانی میں آ کر رونے لگا۔ میں نے جرأت رندانہ کرتے ہوئے اپنے شیخ سیدی حضرت ثانی مولانا محمد عبداللہ صاحب قدس سرہ سے قاضی صاحب کے ہمراہ گزارش کی کہ اس بیچارے کا حکم واپسی آ گیا ہے جیسا کہ پہلے عرض کیا جا چکا کہ اسے آستانہ نبوی ﷺ سے آپ کو بیعت کرنے اور اصلاح احوال کرنے کا ارشاد گرامی ہوا تھا اب یہ خالی ہاتھ نہیں جانا چاہتے حرمین شریفین کا اپنا عالی مقام ہے۔ اور ہند! ہند! ہے۔ اس پر کرم بخشی فرمائے گا۔ حضور والا خاموشی سے لیٹے رہے۔ ہم دونوں تھوڑی دیر کھڑا رہنے کے بعد پیچھے ہٹ کر بیٹھ رہے چند منٹ بعد حضرت والا معاً چار پائی پر اٹھ کر بیٹھ گئے اور بلند آواز سے فرمایا کہ آؤ! چنانچہ قاضی صاحب تیزی سے آگے بڑھے آپ نے بیعت کرنے کے بعد ناچیز (حاجی عبدالرشید صاحب) سے مخاطب ہو کر فرمایا اس کو باہر لے جا کر ذکر تلقین کر دیں۔ انشاء اللہ خانقاہ سراجیہ نقشبندیہ مجددیہ شریف واپسی پر ملاقات ہوگی۔ یہ حضور والا کا اچانک پورے جذبات سے لبریز اٹھ کر بیٹھ جانا اور قاضی غلام دستگیر صاحب کو بلند آواز سے طلب کرنا۔ بیعت فرمانا۔ سابقہ بیانات کی روشنی میں اس امر مسئلہ پر شاہد عدل ہے کہ یہ بیعت حُضُورِ نَبِيِّ كَرِيمٍ رَحْمَةً لِّلْعَالَمِينَ سَيِّدُنَا أَحْمَدٍ مُصْطَفَى صَلَّى اللَّهُ عَلَيْهِ وَآلِهِ وَأَصْحَابِهِ وَأَزْوَاجِهِ وَأَهْلِ بَيْتِهِمُ وَذُرِّيَّاتِهِمْ وَعِوَرَتِهِمْ وَاتَّبَاعِهِمْ وَبَارِكْ وَسَلِّمْ أَلْفَ أَلْفِ مَرَّةٍ بَعْدَ كُلِّ ذَرَّةٍ كَلِّمْ خُصْمِي ارشاد گرامی کے تحت

عمل میں آئی۔ اس بیعت کے کرنے میں توقف اس لئے پیش آیا کہ حضرت ثانی مولانا محمد عبداللہ صاحب نور اللہ مرقدہ حرم پاک مدینۃ المنورہ میں بلحاظ ادب بیعت کرنے سے ہچکچاہے تھے۔ جب حضور نبی کریم صلی اللہ علیہ وآلہ وسلم کا خصوصی حکم آیا اور اس سارے مضمون کی توثیق فرمادی گئی تو فوری طور پر قاضی غلام دستگیر صاحب کو بیعت کرنے میں توقف کرنے کی گنجائش نہ رہی۔

آمنے سامنے نہ جانے کیا سے کیا ہو جائے میں کچھ کہہ نہیں سکتا

جو دستار محبت گم ہو دستارے محبت میں

حضرت حاجی محمد نواز خان مدظلہ فرماتے ہیں ہم دونوں (حاجی نواز خان اور رحمت اللہ خان) لکی مروت سے پیدل آتے ہوئے راستہ میں رات فقیر والے خواجہ فتح محمد صاحب زکوٰۃ شریف والوں کے خلیفہ کے ہاں ٹھہرے خواجہ صاحب کے پوچھنے پر میں نے عرض کیا ہم خانقاہ سراجیہ نقشبندیہ مجددیہ کنڈیاں شریف جانا چاہتے ہیں آپ نے سن کر حضرت ثانی سیدنا مولانا محمد عبداللہ صاحب قدس سرہ کی ذات گرامی کی طرف اشارہ کرتے ہوئے فرمایا! عالم باعمل بھی ہو! اور کامل بزرگ کی خدمت بھی کی ہو پھر ان سے خلافت بھی پائی ہو! ان کی خدمت میں آنکھیں بند کر کے جاؤ! اور فیض حاصل کرو۔

عارفین کی منزلیں

حضرت حاجی عبدالرشید مدظلہ راوی ہیں کہ صدیق زمان حضرت ثانی مولانا محمد عبداللہ صاحب قدس سرہ نے وفات شریفہ سے تقریباً بیس یا پچیس روز پہلے بعد عید الفطر شوال کے آغاز میں تسبیح خانہ میں چار پائی پر لیٹے ہوئے تھے آپ کی چار پائی کے قریب موجودہ حضرت شیخ المشائخ خواجہ خان محمد صاحب مدظلہ العالی فرش پر بیٹھے ہوئے تھے فقیر بھی حاضر حضور تھا۔ فرمایا عارفین کا طین اولیاء کرام کی تین منزلیں ہیں۔

(1) ارشاد فرمایا پہلی منزل مَنْ عَرَفَ نَفْسَهُ فَقَدْ عَرَفَ رَبَّهُ (2) دوسری

مَنْ عَرَفَ رَبَّهُ طَالَ لِسَانُهُ، (3) تیسری منزل انتہائے قرب، مَنْ عَرَفَ رَبَّهُ كَلَّ لِسَانُهُ۔

(1) جس نے اپنے نفس کو پہچانا اس نے اپنے رب کو پہچان لیا۔ (2) جس نے اپنے رب کو پہچانا اس کی زبان (شرعی احکام بیان کرنے میں) لمبی ہو گئی۔ (3) جس نے اپنے رب کو پہچانا اس کی زبان گوئی ہو گئی۔

خواجہ پیر مہر علی شاہ کے خلیفہ کی مہربانی

حضرت صوفی محمد اسلم صاحب فرماتے ہیں ایک مرتبہ مجھے تبلیغی جماعت کے ساتھ چلے پر جانے کا اتفاق ہوا تو تبلیغی جماعت کے ساتھ غالباً پتو کی شہر ضلع قصور میں میری تشکیل ہوئی جہاں ایک بستی کی طرف جا رہے تھے اس بستی میں پہنچنے سے پہلے راستہ میں بڑے میاں آملے۔ انہوں نے جماعت والوں سے منت سماجت کر کے بستر اپنے سر پر اٹھا لیا جب بستی میں داخل ہوئے تو بستی کے لوگوں نے بھاگ کر ان سے بستر پکڑا وہ پورا گاؤں ان کے مریدین و معتقدین کا معلوم ہوتا تھا اور پوری جماعت کو اپنے ڈیرے پر لے گئے جماعت والوں کا خوب اکرام کیا مجھے یاد پڑتا ہے کہ ان کا اسم گرامی حضرت پیر عبدالحق صاحب خلیفہ حضرت پیر مہر علی شاہ نور اللہ مرقدہ تھا۔ (واللہ اعلم)

پھر بڑے غور سے تمام جماعت کو دیکھتے رہے مجھے جماعت سے الگ کر کے فرمانے لگے میں نے تمہارے بارے میں دورائیں قائم کی ہیں۔ ایک یا تو تمہارا پیر ناقص ہے۔ دوسرے یا تم گمراہ ہو رہے ہو میں نے عرض کیا حضرت! پیر تو تعمیر اکامل ہے حضرت سید علی ہجویری نور اللہ مرقدہ نے مجھے ان کی خدمت میں بھیجا تھا البتہ جناب کی یہ درست ہے کہ میں گمراہ ہو رہا ہوں! مزید فرمایا! اپنے پیر (حضرت ثانی مولانا محمد عبداللہ صاحب) سے رابطہ کرو یہ آپ پر کیفیت و جذب سلسلہ چشتیہ کا فیض ہے سدا نہیں رہے گا وقتی کیفیت ہے لیکن پیر کا تعلق ختم ہونے کے بعد تم کہیں کے نہ رہو گے پھر

میں حضرت پیر صاحب کی نصیحت کے مطابق چلہ پورا کر کے ٹھیک پانچ سال بعد خانقاہ سراجیہ نقشبندیہ مجددیہ کنڈیاں شریف میں اپنے مرشد حضرت ثانی مولانا محمد عبداللہ صاحب قدس سرہ کی خدمت میں حاضر ہوا کچھ دیر بعد آپ نے فرمایا صوفی جی کیوں آیاں؟ (صوفی جی کیسے آئے ہو؟) میں نے تمام گزشتہ واقعہ عرض کیا حضرت ثانی نے فرمایا! مفتی عطاء محمد صاحب کو بلاؤ مفتی صاحب جب حاضر ہوئے تو فرمایا! صوفی جی! مفتی صاحب کو بھی یہ واقعہ سناؤ؟ حضرت مولانا محمد عبداللہ صاحب نور اللہ مرقدہ اور مفتی عطاء محمد صاحب رحمۃ اللہ بڑی دیر تک میری رہنمائی کے واقعہ پر مسکراتے رہے حضرت ثانی صاحب نے میری رہنمائی پر حضرت پیر عبدالحق صاحب قدس سرہ کو بہت دعائیں دیں۔

روضہ پاک سے خانقاہ سراجیہ کی حاضری کا اشارہ

حاجی عبدالرشید صاحب مدظلہ نے سنایا کہ علی پور سیداں (ضلع سیالکوٹ) کے جو بزرگ سلسلہ نقشبندیہ مجددیہ کے گزرے ہیں ان کے ایک مخلص مرید فقیر صوفی حضرت نور محمد صاحب رحمۃ اللہ علیہ بڑی طویل عمر پا کر واصل الی اللہ ہوئے، ان کی ملاقاتیں اکثر خانقاہ سراجیہ نقشبندیہ مجددیہ شریف کے جدید متوسل رانا احمد حسن صاحب ریٹائرڈ آفیسر ساکن لاہور سے رہتی تھیں حضرت صوفی نور محمد صاحب "حرمین شریفین" حاضر ہوئے روضہ اطہر پر دوران حاضری حضور نبی کریم صلی اللہ علیہ وآلہ وسلم کی زیارت سے مشرف ہوئے تو عرض کیا یا رسول اللہ صلی اللہ علیہ وآلہ وسلم میرے اکابر بزرگ تو وصال فرما چکے ہیں اس سلسلہ نقشبندیہ مجددیہ میں آپ صلی اللہ علیہ وآلہ وسلم رہنمائی فرمادیں ارشاد فرمایا "وہ دیکھو خانقاہ سراجیہ نقشبندیہ مجددیہ میں میرے بیٹے محمد عبداللہ موجود ہیں ان سے ملو" حرمین شریفین سے واپسی پر صوفی صاحب "خانقاہ شریف" حاضر ہوئے اور سیدی حضرت ثانی مولانا محمد عبداللہ صاحب نور اللہ مرقدہ کی خدمت میں تمام واقعہ بیان کیا۔ بقول رانا احمد حسن صاحب حضرت اقدس ثانی مولانا محمد عبداللہ

صاحب نور اللہ مرقدہ نے فرط محبت عقیدت و انجذاب میں یہ واقعہ سن کر صوفی نور محمد صاحب کو عالی توجہات سے سرفراز فرمایا۔

حضرت سید مغیث الدین شاہ کی تجدید بیعت کا دلچسپ واقعہ

حضرت شیخ المشائخ خواجہ خان محمد صاحب مدظلہ العالی نے واقعہ سناتے ہوئے فرمایا! حضرت مفتی عزیز الرحمان صاحب رحمۃ اللہ علیہ کے انتقال کے بعد تعزیت کے لیے دارالعلوم دیوبند جانا ہوا تو حضرت علامہ سید محمد انور شاہ صاحب محدث کشمیری نور اللہ مرقدہ کے دولت کدہ پر قیام کیا۔ ان دنوں ہمارے حضرت ”ثانی مولانا محمد عبد اللہ صاحب قدس سرہ“ کے ہم سبق ساتھی حضرت اعلیٰ خواجہ ابو سعید احمد خان صاحب رحمۃ اللہ کے خلیفہ حضرت مولانا سید مغیث الدین شاہ صاحب نور اللہ مرقدہ بھی یہیں ٹھہرے ہوئے تھے حضرت سید مغیث الدین شاہ صاحب قدس سرہ کو حضرت علامہ سید محمد انور شاہ صاحب کشمیری نور اللہ مرقدہ نے فرمایا شاہ جی! آپ حضرت ثانی مولانا محمد عبد اللہ صاحب سے تجدید بیعت کر لیں۔ شاہ جی نے عرض کیا استخارہ کے بعد دیکھوں گا دوسرے روز حضرت علامہ سید محمد انور شاہ صاحب کشمیری نے دریافت فرمایا تو حضرت سید مغیث الدین شاہ جی نے کہا میرا استخارہ ان کی بیعت کے خلاف ہے علامہ کشمیری رحمۃ اللہ نے زور دار انداز میں فرمایا! تمہارا استخارہ بالکل غلط ہے جلدی کرو ابھی حضرت مولانا سے بیعت ہو جاؤ! شاہ جی اسی وقت آگے بڑھے اور بیعت ہو گئے سیدی شیخ المشائخ خواجہ خان محمد صاحب مدظلہ العالی اپنا چشم دید واقعہ بیان فرما کر دیر تک سامعین سمیت محفوظ ہوتے رہے۔

جذبہ بے اختیار۔ شوق دیکھا چاہئے
سینہ کشمیر سے باہر ہے دم شمشیر کا

فصل دوم: تصرف و کرامات

چلتی گاڑی رک گئی

حافظ سید عبدالحمید صاحب بہاولپور اسٹیشن پر حضرت اقدس ثانی مولانا محمد عبداللہ صاحب رحمۃ اللہ علیہ کی زیارت کو پہنچے ابھی مصافحہ سے فارغ نہ ہونے پائے تھے کہ ٹرین (گاڑی) چل دی آپ نے حافظ صاحب سے دریافت فرمایا اترنا سے کیا؟ حافظ صاحب کی زبان سے ابھی جی نکلا ہی تھا کہ گاڑی ایک دم رک گئی نہ بریک کھینچی گئی اور نہ ہی حضور والا نے اپنی جگہ سے حرکت فرمائی۔ حافظ صاحب آرام سے اتر گئے۔ گاڑی پھر چل دی۔

نظر ہو تو دیکھ مگر عقل سے ماورا ہو کر

حقہ کی عادت جاتی رہی

مجدوب بزرگ جناب رانا بندو خاں صاحب ساکن کلور کوٹ قدیم خدام میں سے ہیں انہوں نے بیان کیا ہم تقسیم ہند 1947ء میں ہجرت کر کے میانوالی چلے آئے اتفاق سے خانقاہ سراجیہ نقشبندیہ مجددیہ کے جنوب میں تھوڑا ہٹ کر بسیرا کیا نماز کے لیے خانقاہ شریف کی مسجد میں آنا ہوتا تھا یہاں کے درویشوں میں مروت و اخلاق کوٹ کوٹ کر بھرا ہوا تھا اور ہر مرتبہ مسجد کی حاضری میں ایسا محسوس ہوتا گویا پہلی بار ان سے ملاقات ہو رہی ہے۔ ہمارا اکرام دل و جان سے کرتے جس کے سبب صدیق زماں حضرت ثانی مولانا محمد عبداللہ صاحب قدس اسرارہم کی خدمت میں حاضریاں ہونے لگیں جب حقہ کی یاد ستانا شروع کرتی تو مجلس مبارک سے اٹھ کر چلا جاتا پھر حقہ سے فارغ ہو کر مجلس میں آ بیٹھتا۔ چند ہی دن کی مجلسوں نے میری کایا پلٹ دی پھر میں بھی سلسلہ عالیہ میں داخل ہو گیا حضرت ثانی نور اللہ مرقدہ کی توجہات سے فیض یاب ہو رہا تھا کہ اسی دوران اطلاع ملی کہ تمہاری زمین کلور کوٹ میں الاٹ ہو چکی ہے پھر ہم وہاں چلے گئے۔ حضرت ثانی رحمۃ اللہ کی توجہات کے جلوے بہت دیکھے ہیں ایک روز یاران طریقت نے میری حقہ نوشی کا ذکر خدمت اقدس میں کر دیا آپ نے زبان

مبارک سے تو کچھ ارشاد نہ فرمایا البتہ توجہ بہت شدید فرمائی۔ اس روز پیر بھائیوں نے بھی حقہ چھوڑنے کو کہہ دیا۔ خانقاہ شریف سے گھر گیا تو حقہ دیوار سے سر لگائے تھا یا ران محفل انتظار میں چار پائیوں پر دراز تھے۔ میں بھی جا کر ان کے پاس بیٹھ رہا۔ تھوڑی دیر بعد کہنے لگے بندو خاں حقہ لاؤ؟ میں نے ان سے کہا ہو سکتا ہے اب میرے سامنے حقہ پیا جائے تو اس کے دھواں سے مجھے متلی اور تے ہونے لگے اور حقہ کا نام میرے لیے ناگواری کا باعث تھا۔ ان کے بار بار اصرار پر کہا:

یہ حضرت ثانی مولانا محمد عبداللہ صاحب نور اللہ مرقدہ کی توجہ کا اثر ہے اللہ کی قدرت آپ کی ایک توجہ سے زندگی بھر کا روگ جاتا رہا۔ **فَلِلّٰهِ الْحَمْد!**

عالی توجہ

حضرت مولانا قاری محمد سرور صاحب مدظلہ ساکن چیمپو وطنی 1955ء میں باگڑ سرگنہ حضرت اقدس ثانی مولانا محمد عبداللہ صاحب نور اللہ مرقدہ کے دست حق پرست پر بیعت سے مشرف ہوئے فرماتے ہیں میں اس دن حضور والا کی توجہ عالی کی شدت سے گرفتار پڑتا پھر تاتھا قاری صاحب کا اسم گرامی پرانے احباب میں سرفہرست ہے بہت سی قدیم یادوں کے محافظ و امین ہیں اللہ تعالیٰ سلامت باکرامت رکھے آمین۔

تھانیدار کا نشہ اقتدار

سیدی شیخ المشائخ خواجہ خان محمد صاحب مدظلہ العالی کی موجودگی میں حاجی محمد نواز خان مدظلہ نے اپنا چشم دید واقعہ سناتے ہوئے کہا کہ ایک مرتبہ جی! حضرت اقدس ثانی مولانا محمد عبداللہ صاحب نور اللہ مرقدہ خانقاہ سراجیہ نقشبندیہ مجددیہ میں چار پائی پر تشریف فرما تھے اور حاضرین سامنے چٹائی پر حلقہ باندھے شرف دیدار سے محظوظ ہو رہے تھے۔ اچانک تھانیدار صاحب گھوڑے پر سوار نمودار ہوا اور سیدھا حضرت والا کے پاس آ کر سواری سے اترا کچھ دیر بعد ایک رضا کار پیدل پہنچا اس نے آ کر تھانیدار صاحب کے ہاتھ سے گھوڑے کا لگام پکڑا تھوڑی دور بجانب مشرق درخت کے ساتھ باندھ کر تھانیدار کے پیچھے آن کھڑا ہوا۔ تھانیدار صاحب اقلد لہ کے نشہ میں بے قابو تھا اس نے تحکمانہ لہجہ میں کہا آپ کے ہاں ہندوستان سے لوگ

جاسوسی کے لیے (مرید) آتے ہیں اور تھانہ میں اندراج بھی نہیں کرواتے، حضرت ثانی رحمۃ اللہ علیہ نے ارشاد فرمایا! بھائی یہ آپ کی ذمہ داری ہے ہماری نہیں! تھانیدار صاحب نے کہا آپ نے یہاں جنگل میں ڈیرہ (خانقاہ سراجیہ شریف) چوروں ڈاکوؤں اور اشتہاریوں کے لئے بنا رکھا ہے۔ مجھے معلوم ہے تم جاسوس اور حکومت کے باغیوں کو پناہ دیتے ہو۔ حضرت اقدس ثانی مولانا محمد عبداللہ صاحب نور اللہ مرقدہ نے چند مرتبہ تھانیدار صاحب کو بیٹھنے کا اشارہ فرمایا مگر ایس ایچ او صاحب ایسے مغلوب الحال تھے کہ ادھر توجہ کرنا مناسب نہیں سمجھا۔ پھر آپ نے ایس ایچ او صاحب کو ہر جلال انداز میں فرمایا اس علاقہ میں ہماری مرضی کے بغیر کوئی نہیں رہ سکتا! ہم جسے چاہیں گے انشاء اللہ وہی رہے گا اگر تم خیر چاہتے ہو تو ابھی یہاں سے نکل جاؤ!“

آپ کے لہجہ کی ترشی سے ایس ایچ او صاحب کا نشہ ہبّاء مَنثُوْرًا (اڑ گیا) ہو گیا۔ ایس ایچ او صاحب کچھ کہے بغیر انہیں قدموں واپس ہو کر گھوڑا کھولنے لگے تو گھوڑا بے قابو ہو کر اچھلنے کودنے لگا یہاں تک کہ ایس ایچ او صاحب گھوڑے کی لگام سے لٹک گئے۔ گھوڑا شوخی میں آپ سے باہر دکھائی دے رہا تھا۔ حاضرین ایس ایچ او صاحب کا تماشا دیکھنے لگے حضرت اقدس ثانی مولانا محمد عبداللہ صاحب نور اللہ مرقدہ نے خطرناک صورت حال دیکھ کر ازراہ کرم فرمایا ”جاؤ جلدی پکڑو ایسا نہ ہو کہ گھوڑا اس کو زمین پر پٹخ دے! یا کچل کر ہلاک کر دے۔“

خدا میں باہمت جوانوں نے لپک کر ایس ایچ او صاحب کو سہارا دیا اور گھوڑے کی لگام صوفی نور الہی صاحب (ساکن کوئٹہ بھمبر گجرات) نے اس ہمت سے کھینچی کہ اس کے منہ سے خون بہنے لگا تھانیدار صاحب کی بے بسی اور گھوڑے کی انتقامی کاروائی گستاخانہ انداز کی بِاِذْنِ اللّٰهِ نقد سزا تھی۔ حضور نبی اکرم صلی اللہ علیہ والہ وسلم کے ارشاد گرامی مَنْ عَادَى لِيْ وَلِيًّا فَقَدْ آذَنْتُهُ بِالْحَرْبِ (بخاری کتاب الزقاق باب التواضع) کا پورا پورا مظہر سامنے تھا اَللّٰهُمَّ اَحْفَظْنَا مِنْهُ وَغَضَبِ اللّٰهِ الْحَلِيْمِ۔

حج صاحب کی درگت اور کرامت شیخ

قاری محمد سرور صاحب مدظلہ راوی ہیں کہ شیخ محمد صدیق صاحب 1953ء

میں خانقاہ سراجیہ نقشبندیہ مجددیہ میں مقیم تھے ایک دن انہوں نے موقع پا کر سیدی حضرت ثانی مولانا محمد عبد اللہ صاحب قدس سرہ کی خدمت اقدس میں سیشن حج کی عدالت میں مقدمہ کا ذکر کیا اور برس ہا برس کچھ یوں میں خواری رسوائی اور پریشانیوں کا رونا رویا۔ حضرت اقدس نے تمام ماجرا بڑے غور سے سن کر فرمایا ”شیخ صاحب! اس مرتبہ عدالت میں جانا ہو تو انہوں دب کے رکھ“ (اس حج کو دبا کر رکھیں) شیخ محمد صدیق صاحب پیشی پر عدالت میں پہنچے، جاتے ہی حج صاحب کی خوب گت بنا کی اللہ! اللہ! نہ توہین عدالت لگی نہ کسی نے روکنے کی جرأت کی، امر شیخ و مرشد پر ہنگامہ کر کے خیر سے واپس چلے آئے۔ حضور والا حضرت ثانی مولانا محمد عبد اللہ صاحب نور اللہ مرقدہ کے استفسار پر شیخ صاحب نے عدالت میں حاضری کی کاروائی سنائی۔ آپ روئے مبارک پر کپڑا رکھ کر دیر تک مسکراتے رہے پھر آپ کی دعا و توجہ کی برکت سے اللہ تعالیٰ نے فضل خاص فرمایا کہ دو تین مزید پیشیوں کے بعد حج صاحب نے شیخ محمد صدیق صاحب کے حق میں فیصلہ سنا دیا۔

بعد از فنا بھی لے نہ گئے محفل یار میں

کیا بار تھا صبا میری مشت غبار میں

آم رس آئے کہ نہیں

بقول حضرت قاری محمد سرور صاحب مدظلہ۔ ڈاکٹر غلام محمد صاحب ساکن کمالیہ ویٹری ہسپتال (حیوانات کا ہسپتال) کے انچارج تھے کمالیہ سے آم لے کر خانقاہ سراجیہ نقشبندیہ مجددیہ شریف پہنچے۔ ڈاکٹر صاحب انتہائی ایماندار آدمی تھے۔ محکمہ میں ان کی اچھی شہرت سے رشوت خور مخالفین وقت کے عرصہ سے متلاشی تھے۔ ڈاکٹر صاحب پیرخانہ پہنچے تو مخالفین کے ایما پر انکو آری ٹیم آدھمکی ڈاکٹر صاحب کو غیر حاضر پا کر ان کے خلاف فائل تیار کر کے داخل دفتر کروائی محکمہ جب کاروائی کے لئے حرکت میں آیا تو انہیں فائل ہی دستیاب نہ ہو سکی۔ مخالفین نے سر توڑ کوششیں کیں مگر بے نیل و

مرا م رہے۔ یوں ڈاکٹر صاحب حضرت اقدس ثانی مولانا محمد عبداللہ صاحب قدس سرہ کی توجہ عالی کی برکت سے بفضل اللہ بلائے ناگہانی سے چھوٹ رہے۔ پھر دوبارہ ڈاکٹر صاحب خوشی کے آم لے کر حاضر خدمت ہوئے آپ نے آم دیکھ کر فرمایا ڈاکٹر صاحب! آمب پھمھڑے کہ نہیں پھمھڑے؟ (ڈاکٹر صاحب! آپ کے آم بار آور (فائدہ مند) ہوئے کہ نہیں؟)

بغیر بجلی دعا سے زندگی بھر سیکھے چلے

حضرت مولانا محبوب الہی صاحب نور اللہ مرقدہ پر حضرت اقدس ثانی مولانا محمد عبداللہ صاحب نور اللہ مرقدہ کی خصوصی عنایات و توجہات تھیں جس کی وجہ سے حضرت مولانا محبوب الہی صاحب رحمۃ اللہ کو گولمنڈی لاہور میں پچیس مرلہ کا پلاٹ الاٹ ہوا۔ ایک مرتبہ حضور والا گولمنڈی ان کے مکان پر تشریف لائے تو لمبا چوڑا چھتاؤ اور ہر سمت سیکھے دیکھ کر ارشاد فرمایا مولوی صاحب! بجلی کا بل تو خوب آتا ہوگا؟ تھوڑے تھوڑے وقفہ سے یہی کلمات فرماتے رہے۔

پھر کچھ دیر بعد دعائیہ انداز میں کئی مرتبہ زبان مبارک سے صادر ہوا ”اللہ کرے بل زیادہ نہ آیا کرے اور واپڈ اولوں کے شر سے محفوظ رہو۔“ سبحان اللہ آپ کی دعا ایسی مستجاب ہوئی کہ اہل مکان کے وارے نیارے ہو گئے۔ اور واپڈا کے اہلکار کئی ماہ تک پوچھتے، جانچ پڑتال کرتے رہے جب سراغ رسانی میں ناکام رہے تو اس عقدہ کے حل کے لئے حضرت مولانا محبوب الہی صاحب سے استفسار کیا آپ کے ہاں بجلی زیادہ خرچ ہوتی ہے مگر میٹر کم چلتا ہے ہم نے چوری پکڑنے کے لئے چپکے چپکے میٹر تبدیل کئے رزلٹ جوں کا توں ہے حضرت مولانا محبوب الہی صاحب نے اس کا پس منظر بیان کرتے ہوئے فرمایا ہمارے سیکھے بجلی پر نہیں! بلکہ میرے شیخ و مرشد کی دعا سے چل رہے ہیں۔ حضرت اقدس ثانی مولانا محمد عبداللہ صاحب نور اللہ مرقدہ کی دعا سے یہ واقعہ یاد آیا خواجہ نجم الدین الکبریٰ رحمۃ اللہ علیہ کا ایک عزیز خلیفہ تھا جو خلیفہ بغداد

سلطان محمد خوارزم شاہ صاحب کا پیر تھا ایک روز مجمع عام میں انہوں نے کہا کہ پیر کامل مرغی کی مانند ہوتا ہے یعنی مرغی کے نیچے جس قسم کے انڈے رکھ دو گے ان کو سی کر نیچے نکال دے گی تیر کے نیچے جنگل میں اڑ جائیں گے مرغی کے خاک میں لوٹیں گے اور بلخ کے دریا میں تیریں گے۔ میں اور میرے مرشد مثل بچہ بلخ کے دریائے توحید میں شناوری کرتے ہیں۔

یہ ماجرا کسی چغل خور بد نصیب شخص نے حضرت خواجہ نجم الدین الکریمی نور اللہ مرقدہ کے سامنے اس وقت عرض کیا جس وقت آپ حالت وجد میں تھے اس نے کہا آپ کے خلیفہ تو آپ کو مرغی سے تشبیہ دیتے ہیں! اور ایسا ایسا کہتے ہیں! یہ سن کر آپ نے غصہ میں فرمایا کہ وہ نالائق دریا میں ڈوبے گا، وہ خلیفہ صاحب چونکہ بادشاہ سلطان محمد خوارزم شاہ کے قریب تھے اس لیے محلات شاہی میں ان سے کچھ پردہ کا زیادہ اہتمام وغیرہ نہ تھا بے تکلف محلات میں چلے جایا کرتے تھے۔ اتفاقاً ایک دن تشریف لائے بادشاہ گھر میں نہ تھا۔ ان کے پلنگ پر سو رہے۔ ذرا دیر بعد بادشاہ کی بیگم جو آئی اور وہ بادشاہ کے خیال میں ان کے برابر لیٹ کر سو گئی کچھ دیر بعد بادشاہ آیا۔ تماشا دیکھ کر چپ چاپ واپس چلا گیا اس کے دل میں بدگمانی پیدا ہو گئی۔ جب میاں پیر صاحب کی آنکھ کھلی بیگم صاحبہ کو پاس دیکھ کر گھبرا کر اٹھے جوتے وہیں چھوڑ کر چل دیئے جب پیر و مرشد صاحب کی بادشاہ سے ملاقات ہوئی۔ اس نے ملاحوں کو حکم کیا کہ آج حضرت پیر و مرشد کو دریا کی سیر کرواؤ اور ان کو مزید اشارہ بھی کر دیا کہ کشتی کو منجھار میں لیجا کر ڈبو دیجیو۔ ملاحوں نے حکم کے مطابق عمل کیا۔ جب بادشاہ رات کے وقت محل میں آیا تو بیگم صاحبہ نے دن کا قصہ سنایا یہ قصہ سن کر بادشاہ کو نہایت ملال ہوا کہ مجھ سے بڑا ظلم ہوا۔ پیر و مرشد کو ناحق ڈبو کر شہید کر دیا۔ اب یا تو قصاص لازم ہے یا خون بہا۔ یہ خیال کر کے بہت سارو پیہ لیکر خواجہ نجم الدین الکریمی نور اللہ مرقدہ کی خدمت میں حاضر ہوا اور عرض حال کے بعد روپیہ اور شمشیر برہنہ سامنے رکھ دیئے کہ خون بہا بھی حاضر ہے اور سر بھی موجود ہے۔ جیسا حکم ہو۔ اس وقت بھی حضرت خواجہ نجم الدین صاحب نور اللہ مرقدہ

حالت جذب میں تھے فرمایا! کہ ہاں میرے عزیز مرید کو مار کر اب روپیہ اور سر لیکر آیا ہے! کیا اس کی اتنی ہی قدر و منزلت تھی! پھر فرمایا! پہلے تو قتل ہوگا پھر بغداد خوارزم کے باسی پھر میں! چنانچہ ایسا ہی ہوا۔

مدہوشی کا سفر اور انکشاف حال

حضرت قاری عبید الرحمان صاحب مانسہروی ثم لاہوری نے بیان فرمایا۔ میں جلال پور پیر والہ میں ایک پیر، صاحب جلال کی خدمت میں حاضر ہوا جن کے بارے میں سنا تھا کہ وہ ایسے صاحب توجہ ہیں کہ حاضرین مجلس کو توجہ دے کر بہوش کر دیتے ہیں۔ میں نے دیکھا کہ مجلس ذکر میں ان کی توجہ سے حاضرین پر وجد و حال طاری ہوا مگر مجھے کچھ بھی احساس تک نہ ہوا۔ دوسری مجلس میں۔ میں ان کے قدرے قریب ہو بیٹھا، مگر پھر بھی کچھ اثر نہ ہوا تیسری مجلس میں گھٹنے سے گھٹنا ملا کر بیٹھ گیا کہ جو ہونا ہے سو ہو جائے۔ اس مجلس میں مجھے حال یا وجد تو نہ ہوا البتہ طبیعت پر خوف اور وحشت طاری ہو گئی چنانچہ مجلس کے اختتام پر میں عازم خانقاہ سراجیہ نقشبندیہ مجددیہ کنڈیاں شریف ہوا اور جب صدیق زماں حضرت ثانی مولانا محمد عبداللہ صاحب رحمۃ اللہ علیہ کی خدمت میں حاضر ہوا تو آپ کو انکشاف حال ہو گیا، ارشاد فرمایا! ”قاری صاحب! ہم توجہ جی مر گئے جس کا جی چاہے ہمارے ساتھیوں پر توجہ دے اور لوٹ پوٹ کر دے! توبہ کریں آئندہ ایسا نہ کرنا، قبلہ حضرت ثانی مولانا محمد عبداللہ صاحب کی توجہ عالی کی برکت سے خوف اور وحشت کی کیفیت تو اسی وقت جاتی رہی، اس سے مجھے ربط شیخ کمال کا اندازہ ہوا۔

فیضان نظر

حضرت صوفی محمد اسلم صاحب مدظلہ کا بیان ہے صدیق زماں حضرت ثانی مولانا محمد عبداللہ صاحب نور اللہ مرقدہ سے بیعت ہو جانے کے کچھ عرصہ بعد میں نے عرض کیا کہ حضرت! میں نے مدلل کیا ہے۔ مجھے نہ فارسی آتی ہے نہ عربی، نہ اس کی کچھ سمجھ آتی ہے یہاں ہر بات فارسی یا عربی میں ہوتی ہے! مجھے اس پر سخت تشویش ہے۔ میں کیا کروں ارشاد فرمایا

”تم میرے چہرہ پر نظر رکھا کرو انشاء اللہ عربی اور فارسی آنے لگے گی۔“

گفتہ او گفتہ اللہ بود

گرچہ از حلقوم عبداللہ بود

چنانچہ اللہ کا کرنا ایسا ہی ہوا آج حضرت صوفی صاحب کو ماشاء اللہ فارسی کے ہزاروں اشعار نوک زبان ہیں اور برموقع محل روانی کے ساتھ پڑھتے چلے جاتے ہیں۔ یہ فیضان نظر ہی تو ہے! حضرت خواجہ شمس الدین تبریزی رحمۃ اللہ تعالیٰ علیہ نے مولانا جلال الدین رومی رحمۃ اللہ علیہ پر نظر کی تو حضرت مولانا پکارا اٹھے۔

مولوی ہر گز نہ شد مولائے روم

تا غلام شمس تبریزی نہ شد

چھ دفتر مثنوی شریف (ساڑھے اٹھائیس ہزار اشعار) کے علاوہ پچاس ہزار اشعار غزلیات رومی کا مجموعہ بنام ”دیوان شمس تبریز“ کا وجود میں آنا اس کا منہ بولتا ثبوت ہے۔

خط کے ذریعے بیعت اور قبر پر انوارات

صوفی محمد اسلم صاحب مدظلہ نے اپنی والدہ صاحبہ کا ذکر کرتے ہوئے بیان کیا کہ میری والدہ صاحبہ صدیق زماں حضرت ثانی مولانا محمد عبداللہ صاحب قدس سرہ سے بیعت و زیارت کی متمنی تھیں۔ زیادتی عمر کے سبب سفر کی صعوبتوں کی متحمل بھی نہ تھیں گھر میں اتفاق رائے سے یہ طے پایا کہ عریضہ کے ذریعہ سلسلہ پاک سے منسلک ہو جانا چاہیے۔ اگر آئندہ صحت نے ساتھ دیا تو حاضری بھی ہو جائے گی۔ جس دن خط روانہ ہوا اسی رات اچانک والدہ صاحبہ واصل الی اللہ ہو گئیں چند یوم بعد جو میں اپنی والدہ صاحبہ مرحومہ کی قبر پر فاتحہ کی غرض سے حاضر ہوا تو میری حیرانگی کی حد نہ رہی۔ کیونکہ والدہ صاحبہ کی قبر کو نسبت نقشبندیہ مجددیہ کے انوارات نے بقعہ نور بنا رکھا تھا۔

میں جب خانقاہ سراجیہ نقشبندیہ مجددیہ حاضر ہوا تو حضرت ثانی نے والدہ صاحبہ کے بارے تعزیتی کلمات ارشاد فرمائے ”پھر فرمایا آپ کی والدہ صاحبہ رحمۃ اللہ عنہا کو بذریعہ خط تعلق جوڑنے کا بہت فائدہ پہنچا ہے اگرچہ ان کی زندگی نے وفات نہ کی“ ”نسبت شیخ کے ثمرات مدتوں پروان چڑھتے رہتے ہیں۔ حضرت مولانا احمد برکی رحمۃ اللہ تعالیٰ علیہ ماوراء النہر کے باشندے تھے، صرف سات روز سیدنا حضرت شیخ احمد مجدد الف ثانی نور اللہ مرقدہ کے حضور ٹھہرے۔ اسی قلیل عرصے میں درجہ کمال کو پہنچ گئے اور خلافت سے مشرف ہو کر مراجعت فرمائے وطن ہوئے۔ حضرت مجدد الف ثانی رحمۃ اللہ نے مولانا صاحب سے فرمایا تھا ”در حق شاتخم ریزی بسیار کردیم، (میں نے آپ کے حق میں بہت بیج بودیا ہے) حضرت مولانا احمد برکی نے وطن پہنچ کر ان کلمات کے متعلق دریافت کیا، جس سے مراد یہ تھی کہ کیا وجہ ہے کہ اس توجہ ”تخم زیری“ کے نتائج اب تلک کیوں محسوس نہیں ہوئے؟ اس کے جواب میں سیدنا حضرت مجدد الف ثانی نے تحریر فرمایا:

مخدوما الّو اقع کذلک لکنّ حصول الثّمّرات
منوطٌ بمسوّر الدّهور والّازمان حال الحیوة وبعّد
التمّات ابشرو ولا تعجل بہ. (مکتوبات امام ربانی
مکتوب 239، جلد اول)

میرے مخدوم! واقعی بات اسی طرح ہے، لیکن ثمرات (پھلوں)
کا حاصل ہونا یا ظہور کرنے کے لیے لمبی مدت چاہیے، زندگی
میں اور مرنے کے بعد، پس تم کو مبارک ہو جلدی نہ کرو۔

توجہات کا اثر کبھی جلد اور کبھی دیر بعد بھی ظاہر ہوا کرتا ہے بسا اوقات توجہ کا
اثر شیخ و مرشد کو محسوس ہو جاتا ہے، مرید کو خبر تک نہیں ہوتی اور یہ تو ناممکنات میں سے ہے
کہ پیر کامل کی توجہ ہو اور بے اثر رہے!

روز ہا باید کشیدن انتظارے بے شمار
تا کہ در جوف صدف باراں شود دُرّ عدن

مزار قبلہ عالم مہارویؒ

صوفی محمد اسلم صاحب مدظلہ بیان کرتے ہیں کہ مجھے اور حاجی عبدالرشید صاحب کو حضرت ثانی مولانا محمد عبداللہ صاحب رحمۃ اللہ علیہ نے قبلہ عالم خواجہ نور محمد صاحب مہاروی نور اللہ مرقدہ ساکن چشتیاں کے مزار پر جانے کا حکم فرمایا اور ہمیں نصیحت کرتے ہوئے فرمایا اسٹیشن سے جوتے اتار کر حاضری دیں اور صاحب مزار پر انوار کے ہاں نسبت نقشبندیہ بھی موجود ہے اس سے آپ کو فائدہ پہنچے گا۔ انشاء اللہ

پشاور میں حضرت مولانا خواجہ محمد صدیق رحمۃ اللہ علیہ کے مزار کی نشاندہی

حضرت حاجی عبدالرشید صاحب مدظلہ فرماتے ہیں کہ جناب بابو میر احمد صاحب پشاور نے بیان کیا ایک مرتبہ حضرت ثانی مولانا محمد عبداللہ صاحب رحمۃ اللہ علیہ ہمارے ہاں جلوہ افروز تھے بعد نماز فجر اچانک مصلیٰ سے اٹھ کھڑے ہوئے اور ہمیں بھی ساتھ چلنے کا اشارہ فرمایا آپ گلی کو چوں میں سے واقفین کی طرح بڑی تیزی سے گزرتے ہوئے قبرستان میں داخل ہو گئے وہاں اکثر قبریں بے نشان تھیں جو باقی تھیں انکو گھاس پھونس نے ڈھانپ رکھا تھا ایک گننام جگہ پر آپ نے اپنے عصا مبارک کی نوک رکھ کر فرمایا یہ شیخ طریقت حضرت مولانا خواجہ محمد صدیق صاحب پشاور نقشبندی مجددی قدس سرہ کا مزار پر انوار ہے جو کہ حضرت امام ربانی مجدد الف ثانی شیخ احمد فاروقی صاحب سرہندی رحمۃ اللہ علیہ کے فرزند ارجمند و جانشین خواجہ محمد معصوم صاحب نور اللہ مرقدہ کے خدام خاص و خلفاء کرام میں سے ہیں جب آپ کے حسب حکم قبر مبارک کے اوپر سے صفائی کی گئی اور نشان قبر دیکھنے کے لئے کچھ کھدائی کی گئی تو مٹی کے نیچے دبا ہوا کتبہ ظاہر ہوا جس پر صاحب مزار کا اسم گرامی کندہ تھا حاضرین یہ کرامت دیکھ کر حیرت میں ڈوب گئے۔

ش	تعالیٰ	سجانہ	فضل
ماشد	ہادی	فضل	صاحب

حیرت انگیز روحانی قوت اور جسمانی توانائی

حضرت حاجی عبدالرشید صاحب مدظلہ نے بیان فرمایا مانسہرہ کے قیام کے دوران نماز عصر کے بعد سیر کے لیے حضرت اقدس ثانی مولانا محمد عبداللہ صاحب قدس سرہ کے ہمراہ کچھ لوگ کاغان (بالاکوٹ) حضرت شاہ محمد اسماعیل صاحب شہید نور اللہ مرقدہ کے مزار کی سنت گئے۔ واپسی پر راستہ کے ساتھ بہتے پہاڑی نالا میں آپ نے غسل کا ارادہ فرمایا۔ یہ نالا بہت عمیق اور گہرا تھا پانی نیچے کی سطح پر بہتا تھا آپ کے ساتھ ہم نے بھی اسی نالہ کی تہہ میں اتر کر غسل شروع کیا ہی تھا کہ پہاڑ کی بلندی سے پانی بہت تیزی سے آتا دکھائی دیا کسی نے با آواز بلند کہا اوپر سے سیلاب آ گیا یہ سن کر سب دم بخود رہ گئے (کہ یہ غسل، غسل میت نہ بن جائے)۔ کیونکہ اس تیز بہاؤ کے مقابلہ میں ہر چیز خس و خاشاک کی طرح بہہ جانے کا امکان تھا۔ حضرت ثانی مولانا محمد عبداللہ صاحب قدس سرہ پوری طمانیت کے ساتھ پتھر کی چٹان پر عصا مبارک لے کر کھڑے ہو گئے۔

ایک ایک ساتھی کو فرمایا ”پکڑو! اسی حالت اضطراب میں جو عصا مبارک پکڑتا آپ اللہ کہہ کر عصا گھماتے اس کو باہر کنارے پر پھینک دیتے۔“ حتیٰ کہ تمام ساتھی باہر نکال کر خود اطمینان سے باہر تشریف لے آئے۔
طوفان بلا خیز بھی بڑی تیزی سے آنا فنا گزر گیا۔

خدام بیان کرتے ہیں کہ ہم نے پچشم خود دیکھا کہ اس وقت حضرت ثانی مولانا محمد عبداللہ صاحب قدس سرہ کا وجود مبارک اور جملہ اعضاء اس حالت میں کئی گنا زیادہ موٹے اور بھاری بھر کم تھے گویا یہ آپ کا روحانی جسد اطہر تھا۔

مخالفین سے رقبہ چھڑانے کی دعا

حضرت صوفی احمد یار مدظلہ فرماتے ہیں حضرت مولانا حکیم عبید اللہ صاحب نے حضرت ثانی مولانا محمد عبداللہ صاحب رحمۃ اللہ علیہ کی خدمت میں میرے رقبہ پر

مخالفین کے قبضہ کا ذکر کیا اور دعا و توجہ کی درخواست کرتے ہوئے عرض کیا۔
حضرت! حالات بہت کشیدہ ہیں ممکن ہے خون خرابہ تک نوبت جا پہنچے۔

حضرت اقدس ثانی مولانا محمد عبداللہ صاحب نور اللہ مرقدہ نے ارشاد فرمایا۔
”ہے کمالی گل! (ہے جھلی بات!) اللہ تعالیٰ! نہیہاں نوں یاری ہی نہ دیسی!“
(مخالف کو اللہ تعالیٰ توفیق ہی نہ دیں گے!)

مخالف دھڑے کے پاس افرادی قوت بھی وافر تھی اور تمام کے تمام جنگجو
مہراج کے حامل تھے میں (صوفی احمد یار صاحب مدظلہ) حضور والا کی دعا سے اللہ تعالیٰ
کے بھروسہ پر چند ساتھیوں سمیت زمین میں ہل چلانے کے لئے نکل کھڑا ہوا بس رقبہ
میں ہل جوتنے کی دیر تھی کہ ہل چل مچ گئی آمنے سامنے ایک دوسرے پر کلباڑیوں اور
لاٹھیوں سے وار ہونے لگے مجھے پیچھے سے آ کر ”مانک بچو تھا“ نے کلاوہ میں تھام لیا
اس نے خود بھی کچھ نہ کہا اور کسی کو میرے قریب بھی نہ آنے دیا۔ مانک بچو تھا کی والدہ
صاحبہ نے بچپن میں میری ہمشیرہ کا دودھ پیا تھا مخالفین کے ساتھ آئے حضرت ثانی
مولانا محمد عبداللہ صاحب نور اللہ مرقدہ کی توجہ عالی کی برکت سے میرے لئے ڈھال بن
گئے مزے کی بات یہ ہوئی کہ گھمسان کارن پڑا چند ساتھی معمولی زخمی ہوئے اور ہمارا
قبضہ اللہ کے فضل سے بحال ہو گیا الحمد للہ:

کابلی اور توکل میں بڑا فرق ہے یار
اٹھو کوشش کرو بیٹھے ہوئے کس دھیان میں ہو

حضرت اکبر الہ آبادیؒ

قاری غلام رسول اور مراقبہ کا چیلنج قبول

استاد القرآن حضرت قاری غلام رسول صاحب مدظلہ ساکن مانسہرہ نے سنایا
میرے چچا اور دیگر برادری والے میرا حضرت ثانی مولانا محمد عبداللہ صاحب رحمۃ اللہ
علیہ سے تعلق (مرید ہونا) سن کر آپے سے باہر ہو گئے۔ کہنے لگے ہمارا سلسلہ چشتیہ میں

تمہیں مرید کروانے کا ارادہ تھا یہ تم نے کیا کیا اور وہاں خانقاہ سراجیہ نقشبندیہ مجددیہ میں رکھا بھی کیا ہے! خانقاہ شریف کا تعلق توڑو اور ان کی بیعت سے دست بردار ہو جاؤ! ورنہ ہمارا مراقبہ کا چیلنج قبول کرو۔ اس موضوع پر کئی دن تک خوب گرم بحث و تکرار ہوتی رہی۔ چیلنج کے بعد نادیدہ خوف اعصاب پر چھایا رہا۔ میری تمام کوششیں اور خوشامدیں بے اثر رہیں۔ بعض خیر خواہوں نے جلتی پر تیل کا کام کیا جب کوئی تدبیر کارگر نہ ہوئی تو مجبوراً چیلنج قبول کرنا پڑا۔

اس زمانہ میں میرا سبق لطیفہ قلب تھا۔ جو طالب ابھی مراقبہ کے ترجمہ سے نا آشنا ہو وہ بھلا مراقبات کے میدان میں کیا کردار ادا کر سکتا ہے۔ ایسے حالات میں مجھے کچھ بھائی نہ دے۔ کروں تو کیا کروں! مراقبہ سے کچھ دیر پہلے بڑی دلچسپ صورت حال سامنے آئی جب فریق مخالفت اپنے پیرومرشد کو اپنی طرف سے نمائندہ بنا کر لے آئے۔ ادھر پیر اور ادھر مرید وہ بھی نا تجربہ کار۔ مقابلہ پیروں کا ہوتا تو شاید بات چیتی۔ مگر یہ بے تکا اور بے وزن جوڑ کسی صورت درست نہ تھا اللہ کی قدرت دیکھئے عین مقابلہ کے وقت تمام پریشانیاں کافور ہو گئیں اور میں بلا خوف و خطر فاتحہ برمشائخ سلسلہ پڑھ کر سیدنا حضرت اقدس ثانی مولانا محمد عبداللہ صاحب قدس سرہ کی طرف متوجہ ہو کر بیٹھ رہا۔ مراقبہ میں ابھی تھوڑی دیر گزری تھی کہ پیر صاحب نے گردن اٹھا کر آنکھیں کھولیں۔ اپنے سنکیاں تائیں متوجہ ہو کے تے آکھن لگے اس نے پیراں نی گدی باؤں پھاری اے ایساں کچھ نہ آکھو۔ اپنے ساتھیوں سے متوجہ ہو کر کہا اس (قاری صاحب) کے پیروں کی گدی بہت بھاری ہے اس کو کچھ نہ کہو۔ پھر دوبارہ مجھے کسی نے نہ ٹوکا نہ روکا الحمد للہ۔

ذرہ درد خدا درد دل ترا
بہتر از ہر دو جہاں حاصل ترا

لَطِيفَةُ سُلْطَانِ الْأَذْكَارِ كَاشِبَةٌ

حضرت قاری غلام رسول صاحب ساکن مانسہرہ حال مقیم خانقاہ سراجیہ نقشبندیہ مجددیہ شریف نے اپنا گذشتہ واقعہ سناتے ہوئے فرمایا کہ ایک مرتبہ میری مسجد کی بجلی میں کچھ خرابی واقع ہوگئی باوجود کچھ سوجھ بوجھ نہ رکھنے کے میں خود بجلی کی باریک تار درست کرنے لگا تو میرے تمام جسم میں سنسناہٹ ہونے لگی۔ میں نے سمجھا شاید سُلْطَانِ الْأَذْكَارُ جاری ہو گیا ہے۔ گا ہے وجود میں چونیاں رنگتی محسوس ہونے لگیں۔ جونہی تار کو چھوڑتا تو یہ کیفیت فوراً ختم ہو جاتی۔ کافی دیر اس کشمکش کی نظر ہوگئی۔ پھر خیال میں آیا کہ تار دیکھنی چاہئے۔ جب غور کیا تو بجلی کی تار رگڑ لگنے سے تنگی ہوگئی تھی یہ اس کا اثر تھا جب اس پر ہاتھ پڑتا تو یہ حالت ہو جاتی اس کے بعد کافی دیر تک تنہا بیٹھا اپنی کم نمبی پر ہنستا اور انفسوس کرتا رہا، ساتواں سبق لطیفہ قلبیہ کے نام سے موسوم ہے۔

اس کو سُلْطَانِ الْأَذْكَارُ کہتے ہیں اس کا مقام محل وسط سر ہے۔ اس سبق میں سالک کو توجہ شیخ کامل سے خاص کیفیات۔ محسوسات۔ ادراکات سے واسطہ پڑتا ہے سر سے پاؤں تک ہر ہر عضو میں ذکر محسوس ہونے لگتا ہے جس سے ذوق و شوق میں نمایاں بڑھوتری ہوتی چلی جاتی ہے۔

امام المسلمین امیر المجاہدین حضرت سید احمد شہید قدس سرہ سُلْطَانِ الْأَذْكَارُ (لَطِيفَةُ قَالِبِيَّة) کی وضاحت کرتے ہوئے ارشاد فرماتے ہیں کہ ”اور اس کا اثر یہ ہوتا ہے کہ کبھی تو تمام بدن میں جنبش ظاہر ہو جاتی ہے، یہاں تک کہ اس کے ہاتھ پاؤں یا دوسرے اعضاء بغیر اس کے ارادوں کے پھڑکنے لگتے ہیں، اور کبھی رعشہ کی طرح (اعضاء) میں حرکت ہونے لگتی ہے، اور کبھی روکنے (بال) کھڑے ہونے کی سی حالت ہو جاتی ہے، یا چونیاں سی اس کے بدن پر چلنے لگتی ہی، اور تمام بدن میں خنکی اور سکی محسوس ہوتی ہے، اور کبھی ذاکر کے بدن میں ایسی خوشکی و ٹھنڈک سرایت کر جاتی ہے کہ سخت گرمی میں بھی اس پر کپکپی طاری ہو جاتی ہے، وجود اس طرح ہلکا ہو جاتا ہے کہ گویا

اس کے تمام بدن سے الائش کو دور کر دیا گیا ہے، جیسے کوئی شخص حمام میں غسل کرے اور ظاہری غسل میں یہ سکی چڑے پر ہی رہتی ہے اور مُسْلَطَانِ الذِّكْرِ میں اندر صاف ہو جاتا ہے، اور یہ بھی خوارق عادت امور میں سے ہے، کہ سخت اختلاج کی مانند اس کا تمام بدن قابو میں نہیں رہتا اور یہ بھی ایک محض کرامت ہے، سلطان الذکر والے کا تمام بدن اور درو دیوار اور خس و خاشاک اور خار و سنگ سے بے شبہ اونچی آواز سے ذکر سنتا ہے اور ہم نشینوں کا سن لینا کرامت مذکورہ میں زیادتی ہے، اور کبھی سلطان الاذکار والے کو ایک نور بھی دکھائی دیتا ہے۔ (صراط مستقیم صفحہ 230)

حضرت قاری غلام رسول صاحب مدظلہ جس سوچ میں کھو گئے تھے وہ کوئی انوکھی یا ان ہونی بات نہ تھی بلکہ سیدنا حضرت اقدس ثانی مولانا محمد عبداللہ صاحب رحمۃ اللہ علیہ کے مریدین مخلصین پر روزمرہ آپ کی دعا و توجہ کی برکت سے ایسے واقعات کا ظہور ہوتا رہتا تھا۔ رانا برادری کے مجذوب بزرگ صوفی بندو خاں مدظلہ آف کلور کوٹ کی زبانی سن لیجئے کہتے ہیں کہ میں ایک مرتبہ خانقاہ سراجیہ نقشبندیہ مجددیہ حاضر ہوا تو مسجد کی مغربی سمت مکانوں کی تعمیر شروع تھی دیوار پر بیٹھے مستری کی ایک دم چیخ نکل گئی اور وہ سر پکڑ کر بیٹھ گیا۔ کچھ دیر بعد مستری صاحب سنبھلے تو ہم نے پوچھا یہ کیا تھا؟ کہنے لگے میرا لطفہ نفس حضرت اقدس ثانی مولانا محمد عبداللہ صاحب کی توجہ کے سبب اس شدت سے جاری ہوا کہ میں ضبط نہ کر سکا سُبْحَانَ اللَّهِ وَبِحَمْدِهِ۔ صوفی بندو خاں صاحب اپنا حال سناتے ہوئے کہنے لگے ایک مرتبہ خانقاہ شریف میں گارا پکڑاتے ہوئے میرا لطفہ اخفی سیدی حضرت ثانی نور اللہ مرقدہ کی غائبانہ توجہ سے جاری ہوا تو میں بے قابو ہو کر تنگاری سمیت ساتھ کھڑے پیر بھائی پر جا پڑا یا ران طریقت نے بھاگ کر اٹھایا تو میں صحیح سالم تھا مجھے پوچھنے لگے بابا بندو یہ کیا کیا ہے؟ میں نے کہا کیا کروایا تو کچھ نہیں البتہ ”بندو“ کا بند ٹوٹ گیا ہے۔

عبادت ریاضت کرے لاکھ زاہد
عاش جو ہوگا تو میخوار ہر کر

حضرت ثانی اور ڈاکٹر محمد علی صاحب

جناب محمد عمر صاحب سابق مینجنگ ڈائریکٹر (ایم ڈی) جیوٹ ملز جز انوالہ کہتے ہیں کہ مشرقی پاکستان اور مغربی پاکستان کے حالات کشیدہ ہونے سے تھوڑا عرصہ پہلے حضرت ڈاکٹر محمد علی صاحب ساکن ڈھا کہ بنگلہ دیش (آپ بڑے صاحب کشف و کرامت بزرگ تھے) نے ہمیں مغربی پاکستان بھیجتے وقت تنہائی میں نہایت اہتمام سے بلا کر فرمایا! جو پوچھنا ہو مجھ سے پوچھ لو! میرے شیخ صدیق زماں حضرت ثانی مولانا محمد عبداللہ صاحب کے پاس خانقاہ سراجیہ نقشبندیہ مجددیہ میں باتیں نہیں مشاہدات ہیں، پھر نہ کہنا ہمیں خبر نہیں ہوئی! اور وہاں جا کر خیالات میں نہ الجھ جائیو، خانقاہ شریف میں غفلت اور سستی انتہائی خطرناک ہے، جب ہم حضرت ڈاکٹر محمد علی صاحب سے استفادہ کر کے خانقاہ سراجیہ نقشبندیہ مجددیہ کندیاں شریف خدمت اقدس میں پہنچے تو سلام کے بعد حضرت والا کے احوال دریافت کر کے خاموش ہو رہے، اس وقت چند ذاکرین آپ کے سامنے دوزانو نظریں جھکائے انتظار فیض میں مودب بیٹھے تھے وقفہ وقفہ سے اہل مجلس میں سے اکادکا سالک نظریں اٹھا کر رخ انور کی زیارت سے مشرف ہوتا اور جلد ہی بے ادبی کے خوف سے آنکھیں نیچے کر لیتا، ایسے میں ہمیں حضرت ڈاکٹر صاحب کی وصیتیں یاد آنے لگیں جو کہ حرف بحرف صحیح ثابت ہوئیں۔

حاجی محمد اورنگ خان کو حضرت ثانی کا تعارف اور بیعت

حاجی محمد اورنگ خان بن نورنگ خان بن دلاور خان ساکن موسیٰ زئی شریف آپ موسیٰ خان کی اولاد میں سے ہیں اور آپ کا تعلق قبیلہ میاں خلیل کی ایک شاخ سے ہے جس کا نام تاجو خیل ہے فرماتے ہیں کہ مجھے میرے دادا دلاور خان نے کہا آؤ بیٹا تمہیں ایسی شخصیت سے بیعت کراؤں جن کے موسیٰ زئی شریف آنے سے حضرت خواجہ محمد سراج الدین صاحب قدس سرہ کے زمانہ کی یاد تازہ ہو جاتی ہے اور وہی خوشبو محسوس ہونے لگتی ہے داداجی کے کہنے پر حضرت مفتی عطاء محمد صاحب نے میرا ہاتھ پکڑ

کر حضرت ثانی مولانا محمد عبداللہ صاحب کے حوالہ کیا خوش قسمتی سے آپ نے مجھے موسیٰ زئی شریف میں ہی بیعت فرمایا الحمد للہ۔

حضرت ثانی مولانا محمد عبداللہ صاحب کا موسیٰ زئی شریف میں قیام

حضرت اقدس ثانی مولانا محمد عبداللہ صاحب قدس سرہ جب بھی موسیٰ زئی شریف تشریف لاتے تو ہفتہ دس دن ضرور ٹھہرتے اور اپنا اکثر وقت مزارات شریف پر مراقبات میں گزارتے۔

حضرت ثانی مولانا محمد عبداللہ صاحب کا جلال

حاجی محمد اورنگ خان کہتے ہیں کہ میں حضرت اقدس ثانی مولانا محمد عبداللہ صاحب قدس سرہ کے پاؤں اور پنڈلیاں دبار ہاتھ اچانک میرا ہاتھ گھنٹنہ سے اوپر چلا گیا آپ نے اپنا ہاتھ زور سے میرے ہاتھ پر دے مارا میں فوراً ہاتھ نیچے لے آیا لیکن اس کے باعث مجھ پر آپ کا رعب طاری ہو گیا۔ جس سے وجود پر کچھ کی طاری ہو گئی۔

حسب خواہش منگنی ہو گئی

حاجی گل محمد صاحب سرگانہ کا رشتہ اپنی برادی میں طے ہوا، کچھ عرصہ بعد لڑکی والوں نے رسم منگنی کے کپڑے یہ کہہ کر واپس کر دیئے کہ گل محمد تو نکھٹو ہے۔ درگاہ پر پڑا کھاتا رہتا ہے۔ باگڑ سرگانہ سے جب یہ اطلاع صدیق دوراں حضرت ثانی مولانا محمد عبداللہ صاحب لدھیانوی نور اللہ مرقدہ کو پہنچی تو فیہ سن کر خاموش ہی رہے۔ پھر نشست گاہ سے اٹھ کر جب اپنے گھر کو جانے لگے تو حضرت صوفی محمد عبداللہ صاحب کے حجرہ کے سامنے کھڑے ہو کر فرمایا۔ صوفی جی! سنا ہے۔ گل محمد کی منگنی کے کپڑے بھی واپس کر دیئے گئے ہیں! جو ہوا سو ہوا۔ یہ رشتہ ان سے لینا ہے! اگر نہ دیں تو ان کا سر پھوڑ دو۔ صوفی صاحب بار بار نہیں نہیں! حضور! آپ ہی کی دعا و توجہ سے ہوگا۔ حضور! آپ ہی کے کرنے سے ہوگا۔ اس فرمان کو صادر فرمائیے۔ ابھی ہفتہ دس دن نہ ہونے پائے تھے۔ باگڑ سے عریضہ بدیں مضمون پہنچا کہ گل محمد کا رشتہ آپ کی دعا سے بجز اللہ وہیں

طے پا گیا ہے۔ یہ عریضہ پڑھ کر بہت خوش ہوئے۔ زبان مبارک پر اَلْحَمْدُ لِلّٰہِ
اَلْحَمْدُ لِلّٰہِ! اَلْحَمْدُ لِلّٰہِ! جاری رہا۔

حاجی اورنگ خان کے اہلخانہ کی پریشانی کا کشف

میں (محمد اورنگ خان) ایک مرتبہ پشاور گیا ہوا تھا وہاں سے تین دن ٹھہرنے
کا ارادہ لے کر خانقاہ سراجیہ نقشبندیہ مجددیہ شریف پہنچا حضرت ثانی مولانا محمد عبداللہ
صاحب قدس سرہ نے فرمایا خان، جی! اپنے گھر جلدی پہنچو میں اجازت لے کر اپنے گھر
(ضلع ڈیرہ اسماعیل خان) کو روانہ تو ہو گیا مگر تمام راستہ فکر مند رہا کہ مجھے حضرت اقدس
ثانی صاحب نے ٹھہرنے کی اجازت کیوں نہ دی! جب ڈیرہ اسماعیل خان اپنے
عزیزوں کے ہاں پہنچا تو معلوم ہوا میری وجہ سے داداجی اور والدہ صاحبہ سخت پریشان ہیں
یہ سن کر میرے دل کو تسلی ہو گئی کہ مجھے کیوں نہیں ٹھہرنے دیا گیا میرے گھر والوں نے
حضرت والا کا ارشاد سن کر کہا بلاشبہ یہ آپ کے مرشد کا کشف ہے اگر تم تین دن اور لیٹ
پہنچتے تو ہمارا حشر ہو جاتا۔

خواجگان موسیٰ زئی شریف کی اولاد کا رجوع خانقاہ سراجیہ کی طرف

حاجی محمد اورنگ خان مدظلہ ہی ناقل ہیں کہ حضرت اقدس ثانی مولانا محمد
عبداللہ صاحب قدس سرہ خانقاہ احمدیہ سعیدیہ موسیٰ زئی شریف حجرہ میں تشریف فرما تھے
وہاں خواجہ محمد زاہد ابن خواجہ محمد سراج الدین نور اللہ مرقدہ داخل ہوئے تو تمام حاضرین
استقبال میں اٹھ کھڑے ہوئے حضرت ثانی اپنی نشست پر ہی بیٹھے رہے بعض درینہ
خدام نے حضرت ثانی کی خدمت میں عرض کیا حضور! آپ کا استقبال نہ کرنا ہمیں
گراں گزرا ہے فرمایا! خواجہ محمد زاہد صاحب مدظلہ مجھ سے بیعت ہیں خواجہ محمد زاہد
صاحب حضرت ثانی کا اٹھنے بیٹھنے میں احترام فرمایا کرتے تھے اور یہ اعزاز خانقاہ
سراجیہ نقشبندیہ مجددیہ کو حاصل ہے کہ حضرت خواجہ محمد سراج الدین صاحب نور اللہ مرقدہ
کے دو صاحبزادے خواجہ محمد زاہد صاحب اور خواجہ محمد عارف صاحبان نور اللہ مرقدہ

حضرت اقدس ثانی مولانا محمد عبداللہ صاحب نور اللہ مرقدہ سے بیعت ہوئے اور آخری وقت تک باقاعدہ آنے جانے کا سلسلہ بھی جاری رہا۔ الحمد للہ!

حضرت ثانی کی شفقت صوفی محمد اسلم صاحب پر

حضرت صوفی محمد اسلم صاحب مدظلہ فرماتے ہیں کہ میری اہلیہ کے انتقال کے بعد حضرت اقدس ثانی مولانا محمد عبداللہ صاحب قدس سرہ نے مجھے خانقاہ سراجیہ نقشبندیہ مجددیہ کنڈیاں شریف طلب فرمایا جب میں حاضر ہوا تو ارشاد فرمایا! گھبرانے کی ضرورت نہ ہے اگر وہاں دشواری ہو تو بچوں سمیت خانقاہ شریف چلے آؤ آپ کے بچوں کی تعلیم و تربیت و دیگر اخراجات میرے ذمہ ہوں گے بقول حضرت صوفی صاحب کے اہلیہ کی لمبی بیماری کے باعث مکان فروخت کر دیا تھا گھر بھی گیا اور گھر والی بھی چلتی بنی چند دن بعد سسرال والوں نے مجھے بے یار و مددگار جان کر پریشان کرنا شروع کر دیا تاکہ میں ان کی خوشامد کرتا رہوں۔ میں نے حالات کو دیکھ کر اپنی ساس سے کہا میرے بچے مجھے دے دو! میں اب یہاں رہنا پسند نہیں کرتا انہوں نے پوچھا کہاں جاؤ گے؟ میں نے کہا مرشد خانہ! کہنے لگیں وہاں کیا کرو گے؟ میں نے جواب دیا ہمیشہ وہیں رہوں گا تم بچوں کے سر پر ہاتھ پھیر کر میرے حوالے کر دو میری ساس یہ سن کر سکتے میں آگئی اور مجھے بڑی لجاجت سے کہنے لگی بچوں کی جدائی برداشت کرنا میرے بس کی بات نہیں اللہ کے لیے ایسا نہ کرنا! میرے لیے بیٹی کی موت کا صدمہ ناقابل برداشت ہے اور تمہارے دو یتیم بچے ہیں کہاں در در کی خاک چھانتے پھریں گے، رہا گھر والوں کا رویہ اس سے آپ دلبرداشتہ نہ ہوں انشاء اللہ یہ بھی ٹھیک ہو جائے گا اگر آپ خانقاہ شریف کا چکر لگانا چاہیں بھد خوشی لگا سکتے ہو، حضرت اقدس ثانی مولانا محمد عبداللہ صاحب قدس سرہ کا ارشاد میرے لیے بہت بڑا سہارا تھا اس لیے میں نے سسرال والوں سے دو ٹوک بات کر دی جس کی وجہ سے خوشامد کروانے والوں کو خود خوشامد کرنا پڑی اللہ کا شکر ہے! دوبارہ ایسی بات سرے سے ہوئی ہی نہیں۔

حضرت ثانی کی توجہ سے گھر کی یاد ٹھنڈی پڑ گئی

حضرت مولانا محمد رمضان صاحب شیخ الحدیث جامعہ سراج العلوم سرگودھا خانقاہ سراجیہ نقشبندیہ مجددیہ کے پرانے بادہ خواروں میں سے ہیں انہوں نے اپنے زمانہ طالب علمی کے چند واقعات سناتے ہوئے فرمایا کہ چھوٹا ہونے کی وجہ سے میرا زنان خانہ میں آنا جانا رہا۔ گاہے اماں جی (اہلیہ حضرت اعلیٰ خواجہ احمد خان صاحب قدس سرارہم) کسی کام کا حکم فرمادیتیں تو اس کو بجالاتا۔ ایک دن زنان خانہ سے ہوتا ہوا ڈیوڑھی میں پہنچا تو حضرت ثانی مولانا محمد عبداللہ صاحب قدس سرہ کو سامنے کھڑا پایا مجھے دیکھتے ہی فرمانے لگے حافظ جی! کی حالت اے؟ (حافظ جی! کیا حال ہے؟) آپ کے پوچھنے پر میرے بے اختیار آنسو نکل آئے جس کی وجہ تو آپ سمجھ ہی گئے کہ یہ پریشان ہے پھر میں نے بھی عرض کر ہی دیا حضور! میرا گھر جانے کو جی چاہتا ہے فرمایا ہے جھلا! (دیوانہ) گھر جانے کی کیا بات ہے؟ یہ کہہ کر میرا ہاتھ پکڑا اور حجرہ کے دروازہ پر کھڑا کر کے فرمایا تم یہیں ٹھہرو! خود اندر تشریف لے گئے اور واپسی پر میرے لیے سوگی (کشمش) کی مٹھی بھر کر لائے اور مجھے دیتے وقت چار آنے بھی عنایت فرمائے۔ سوگی جو منہ میں ڈالی تو گھر جانے کی تمنا جاتی رہی۔

پھر سال بھر گھر جانے کا خیال تک نہ آیا۔ بقول مولانا محمد رمضان صاحب مدظلہ اس زمانہ میں تو خیر نہ تھی لیکن اب جو تصور کرتے ہیں کہ وہ تو حضرت ثانی کی کرامت تھی!

وحشی کتابا ادب نکلا

صوفی غلام محمد صاحب مدظلہ (مستری) ساکن گوجرانوالہ فرماتے ہیں دریا کے قریب گندم کی کٹائی جاری تھی حضرت ثانی مولانا محمد عبداللہ صاحب نور اللہ مرقدہ چند خدام کے ہمراہ روٹی لے کر کھیتوں میں تشریف لائے تو درویشوں نے آپس میں پانی لانے کی بات کی تو آپ چپکے سے گھڑا اٹھا کر چل دیئے خدام نے بہتری کوشش کی

مگر آپ نہ مانے جب کافی سفر طے کر چکے تو درویشوں کو خیال آیا کہ اوہو! اس ڈیرہ پر بڑا وحشی کتا ہے جس کی دہشت علاقہ بھر میں مشہور ہے اب بے وقت تدبیریں کچھ کارگر نہ ہوں گی سب ساتھی اسی فکر میں ڈوبے ہوئے تھے کہ حضرت ثانی مولانا محمد عبداللہ صاحب نور اللہ مرقدہ پانی کا گھڑا اٹھائے ہوئے باخیریت تشریف لائے۔ کتے کے بارے میں آپ سے پوچھا گیا تو فرمایا ”ہاں! کتے نے گردن اٹھا کر ایک بار دیکھا تو تھا! پھر لیٹ گیا۔“ اللہ! اللہ! کتا وحشی ضرور تھا مگر بے ادب نہ تھا دنیا میں جو اللہ تعالیٰ کا ہو رہے سب کچھ اس کا ہو جاتا ہے۔

حضرت شاہ عبدالقادر راپوریؒ کا عظمت خانقاہ سراجیہ پر مکاشفہ

میں اور حضرت صوفی احمد یار صاحب نے حضرت مولانا غلام محمد صاحب قدس سرہ فاضل مظاہر العلوم۔ (خلیفہ شیخ المشائخ خواجہ خان محمد صاحب مدظلہ العالی) مدرس مدرسہ عربیہ سعدیہ خانقاہ سراجیہ نقشبندیہ مجددیہ شریف سے یہ واقعہ کئی بار سنا ہے فرمایا کرتے تھے ”قبلہ سیدی حضرت ثانی مولانا محمد عبداللہ صاحب نور اللہ مرقدہ سے حضرت شاہ عبدالقادر صاحب راپوری نور اللہ مرقدہ نے کئی مرتبہ استفسار فرمایا کہ حضرت! آپ سالکین کی تربیت کیسے فرماتے ہیں؟ نہ یہاں وعظ و نصیحت، نہ درس و تدریس؟

حضرت ثانی مولانا محمد عبداللہ صاحب قدس سرہ نے فرمایا! ”حضرت! ہمارے ہاں سلسلہ عالیہ نقشبندیہ مجددیہ میں فیض و ترقی درجات کا دار و مدار صحبت شیخ اور توجہ شیخ پر موقوف ہے لہذا مرید جس قدر صحبت شیخ کا التزام کرے گا اسی قدر منازل ترقی و مدارج کمال طے کرتا چلا جائے گا۔ اس پر حضرت شاہ عبدالقادر صاحب راپوری نور اللہ مرقدہ نے فرمایا ”ماشاء اللہ یہ انداز تربیت تو بہت خوب ہے!“ دوسرے دن دوپہر کو خدام خانقاہ سراجیہ نقشبندیہ مجددیہ قیلولہ کر رہے تھے حضرت راپوریؒ اور شیخ طریقت مجاہد ملت حضرت مولانا غلام غوث صاحب ہزاروی رحمۃ اللہ علیہما اور دیگر حضرات مسجد میں جانے کے لیے مسجد کی سیڑھیاں چڑھ رہے تھے کہ اچانک حضرت راپوریؒ کے اور

مسکراتے ہوئے اپنے مکاشفہ کا یوں اظہار فرمایا ”سبحان اللہ میرے پے میں تے شیخ
توجدتی بیٹھا“ (سبحان اللہ میرے سر ہے ہیں شیخ مصروف توجہ ہے)

خانقاہ شریف میں حضرت قاری محمد طیب ^{مہتمم} دارالعلوم دیوبند کی تشریف آوری

قبلہ حضرت خواجہ خان محمد صاحب مدظلہ العالی نے ارشاد فرمایا حضرت ثانی
مولانا محمد عبداللہ صاحب نور اللہ مرقدہ کے زمانے میں حکیم الاسلام حضرت مولانا قاری
محمد طیب صاحب نور اللہ مرقدہ ^{مہتمم} دارالعلوم دیوبند، ڈیرہ اسماعیل خان پروگرام میں
تشریف لائے، پھر وہاں سے خانقاہ سراجیہ نقشبندیہ مجددیہ کنڈیاں شریف تشریف
آوری ہوئی۔ کتب خانہ دیکھ کر باغ باغ ہو گئے۔

خود بخود کھلتے جاتے ہیں رازِ حسن و عشق

اہل دل، اہل جنوں، اہل نظر کے سامنے

حضرت ثانی مولانا محمد عبداللہ صاحب کی موضع چاوا تشریف آوری

حضرت ثانی مولانا محمد عبداللہ صاحب رحمۃ اللہ علیہ بارہا چاوا تشریف لائے
اس بستی کو یہ شرف بھی حاصل ہوا کہ آپ نے دو تین مرتبہ جمعہ میں عربی خطبہ پڑھا اور
امامت کردائی ایک مرتبہ آپ تشریف لائے تو میں (حضرت صوفی احمد یار صاحب)
نے ان دنوں ایک پرانا مکان خرید کر بیٹھنے کی عارضی جگہ بنا رکھی تھی اسمیں صرف ایک
مکان وہ بھی بے تبتا یعنی بے ڈھنگا اس میں چار دیواری نام کی بھی کوئی شے نہ تھی میں
بار بار اچھے مکان اور کوٹھی خالی کرانے کے لئے آ جا رہا تھا مجھے حضرت ثانی مولانا محمد عبد
اللہ صاحب قدس سرہ نے بے چین دیکھا تو فرمایا صوفی صاحب! کیا بات ہے؟ میں
نے عرض کیا حضور! میرے پاس یہی جگہ ہے یہ بھی نئی خرید کی ہے! تعمیر کی ابھی نوبت
نہیں آئی آنجناب کے لئے پردہ والی جگہ یا کوٹھی تلاش کر رہا ہوں تاکہ کسی قسم کی دشواری
پیش نہ آئے۔

ارشاد فرمایا! صوفی صاحب ”ہے کملی گل! (ہے جھلی بات!) ہمارے لئے یہی کوشی ہے ضرورت کے لئے چار ڈنڈے لگا کر اس پر کپڑا ڈالو قضاہ حاجت کی جگہ بن جائے گی بس کافی ہے“ یہ واقعہ سناتے ہوئے حضرت صوفی احمد یار صاحب مدظلہ پھوٹ پھوٹ کر رونے لگے۔ جنہیں بڑوں کی شفقیں میسر آئی ہوں صحبت اکابر کا جنہوں نے ذائقہ چکھا ہوا ایسے اصحاب ذوق پر کیف و سرور کا ورد لازمی امر ہے۔

لیے پھرتی ہے بلبل چونچ میں گل

کہ شہید ناز کی تربت کہاں ہے

خواجہ نجم الدین الکبریٰ قدس سرہ کے شیخ و مرشد

حضرت خواجہ شیخ اسماعیل قصر نور اللہ مرقدہ نے شیخ المشائخ حضرت ابوالنجیب عبدالقاہر سہروردی قدس سرہ سے خلافت پائی، سلسلہ سہروردیہ کے بانی شیخ الشیوخ امام الطریقہ شیخ شہاب الدین ابو حفص عمر بن محمد الکبریٰ سہروردی قدس سرہ وفات 632ھ جن کا نسبی رشتہ نائب رسول خلیفہ بلا فصل حضرت سیدنا حضرت ابوبکر صدیق (اصل نام عبداللہ) رضی اللہ عنہ سے ملتا ہے شیخ ابوالنجیب عبدالقاہر سہروردی نور اللہ مرقدہ کے ہی خلیفہ تھے (العوارف المعارف) حضرت خواجہ نجم الدین الکبریٰ نور اللہ مرقدہ نے اپنے احباب کو بلا کر اپنے مکاشفہ کا یوں اظہار فرمایا مشرق کی جانب سے آگ بھڑک اٹھی ہے آپ اپنی اپنی راہ لیں یہ فتنہ تار مغرب تک پہنچے گا آپ کی خانقاہ کے خدام نے جانے سے یہ کہہ کر انکار کر دیا کہ آپ کے ساتھ موت کو گلے سے لگائیں گے۔ بعض خدام نے دعا کے لیے عرض کیا کہ یہ بلا آپ کی دعا سے ٹل جائے آپ نے فرمایا یہ قضا مبرم میں لکھا ہوا فیصلہ ہے یہ ہو کر رہے گا، بعض خدام نے حضرت خواجہ نجم الدین الکبریٰ نور اللہ مرقدہ کو خراسان جانے کا مشورہ دیا آپ نے فرمایا میں تو اپنے شہر خوارزم میں جام شہادت نوش کرنا چاہتا ہوں مجھے یہاں سے جانے کی عند اللہ اجازت نہیں ہے، جب کفار شہر میں داخل ہوئے تو آپ اپنے خدام سمیت نیزہ اٹھا کر قُومُوا بِاسْمِ نِقَاتِلُ فِی سَبِيلِ اللّٰہِ کہتے ہوئے باہر نکلے، کفار سے تیروں کے ساتھ مقابلہ فرماتے رہے، یہاں تک کہ پتھر نہ

رہے اسی اثنا میں کفار کی طرف سے ایک تیر سینہ میں آگ لگا جس کو آپ نے خود ہی نکال کر پھینک دیا، کثرت سے خون بہتا رہا اسی حادثہ سے آپ شہید ہوئے۔ فَرَحِمَهُ اللّٰهُ رَحْمَةً وَّاسِعَةً مُّغْفِرَةً۔ (نجات الانس)

ملازمت برقرار رہی

حضرت حاجی عبدالرشید صاحب مدظلہ راوی ہیں کہ ریاست بہاولپور کے سرکاری افسران کے خلاف بدعنوانیوں کے الزامات کے تحت فہرست تیار کر کے ان کو برخاست کرنے کی تجویز بنائی۔ اس میں بہت سے بے گناہ آفیسرز محض ذاتی عناد کی بنا پر بھی دھر لئے گئے۔ ان میں ایک ایکسین تعمیرات شارع عام (سڑک تعمیر کرنے والے) شیخ عبدالغنی صاحب بھی تھے۔ ان کا فقیر (حضرت حاجی عبدالرشید صاحب مدظلہ) سے رابطہ ہوا انہوں نے ساری تفصیلات ذکر کیں۔ ان کی استدعا پر فقیر نے مشورہ دیا کہ آپ فوراً اپنی عرضداشت بذریعہ ڈاک سیدی حضرت ثانی مولانا محمد عبداللہ صاحب لدھیانوی قدس سرہ کی خدمت میں ارسال کریں۔ انشاء اللہ! حضرت والا کی دعا و توجہ سے آپ باعزت بری الذمہ قرار پائیں گے۔ شیخ صاحب نے فوراً اپنا عریضہ کوائف سمیت ارسال کیا۔ جواب میں آپ نے پڑھنے کے لئے وظیفہ تحریر فرمایا۔ کچھ دنوں بعد فقیر خانقاہ سراجیہ نقشبندیہ مجددیہ شریف خدمت عالیہ میں حاضر حضور ہوا۔ ارشاد فرمایا ”آپ کے شیخ عبدالغنی صاحب کا احوال نامہ آیا تھا اس کا جواب بھی لکھ دیا ہے اور شیخ صاحب سے کہیں بس اللہ کافی ہے گھبرانے کی ضرورت نہیں! اور اپنے موقف پر ڈٹے رہیں۔“

ادھر شیخ عبدالغنی صاحب کو وظیفہ پڑھتے ہی اللہ تعالیٰ نے اطمینان نصیب فرما دیا قدرت خداوندی سے حالات نے ایسا پلٹا کھایا کہ جوان سے پہلے برخاست ہو چکے سو ہو چکے باقی تمام افسران محفوظ و مامون رہے آفیسران کی کالعدمی کا پروگرام دھرا کا دھرا رہ گیا اتنا کچھ دیکھ لینے پر بھی شیخ عبدالغنی صاحب دیر سے بیدار ہوئے حضرت شیخ المشائخ خواجہ خان محمد صاحب مدظلہ العالی سے شرف بیعت حاصل ہوا شیخ عبدالغنی

صاحب بہت پرہیزگار اور عابدین کی صف میں کھڑے دکھائی دیتے ہیں۔ انہیں بارہا حج بیت اللہ شریف کی سعادت بھی نصیب ہو چکی ہے۔ اَلْحَمْدُ لِلّٰہِ عَلٰی ذٰلِکَ۔

تلاش حق اور خانقاہ سراجیہ شریف کی طرف راہنمائی

حضرت حاجی عبدالرشید صاحب مدظلہ راوی ہیں کہ کراچی سے ایک صاحب تلاش حق میں نکلے۔ اسی اثنا میں وہ حسب اشارہ غیبی بہاولپور پہنچے تو اتفاق سے ان کی ملاقات علامہ رحمت اللہ ارشد صاحب سے ہو گئی۔ آپ نے اس شخص میں طلب حق کی تڑپ کو بھانپ کر فوراً خانقاہ سراجیہ نقشبندیہ مجددیہ کنڈیاں شریف حاضر ہونے کا مشورہ دیا چنانچہ وہ خانقاہ شریف پہنچ کر مقیم ہو رہا اور مزارات شیخین پر بیٹھ کر تلاوت قرآن پاک و دیگر ذکر و اذکار پڑھ کر ایصال ثواب کرتا رہا ایک عرصہ بعد اس کو حضرت اقدس ثانی مولانا محمد عبداللہ صاحب نور اللہ مرقدہ کی زیارت نصیب ہوئی ارشاد فرمایا ”میاں! کیوں پریشان ہو! ہمارے ایک بزرگ دوست حافظ محمد سعد اللہ خان صاحب خاکوانی ساکن ملتان عنقریب یہاں آنے والے ہیں ان کی شکل و صورت بھی بیان فرمائی جب وہ یہاں آئیں تو ان کو میرا پیغام دینا اور ان سے دعا کی درخواست کرنا ان کی دعا کی برکت سے انشاء اللہ تم اپنے مقاصد میں کامیاب و کامران ہو جاؤ گے۔“ ایک دن حضرت حافظ صاحب تشریف لائے تو اس نے حسب ہدایت دعا کا کہا آپ عجز و انکسار سے کام لیتے رہے جب پوری صورت حال حافظ صاحب کے سامنے آئی تو فوراً دعا کے لئے تیار ہو گئے حافظ محمد سعد اللہ خان صاحب نور اللہ مرقدہ کی دعا سے وہ صاحب اپنے مقاصد میں فائز المرام ہو کر چلا گیا۔

حضرت ثانی مولانا محمد عبداللہ کا اپنے وصال کی طرف اشارہ

زمانہ علالت میں حضرت ثانی مولانا محمد عبداللہ صاحب نور اللہ مرقدہ نے

فقیر حاجی عبدالرشید صاحب مدظلہ کو مخاطب کرتے ہوئے ارشاد فرمایا!

”شیخ (مرشد) کے سامنے ہر ایک خدمت گزاری کرتا ہے۔“

مزا تو جب ہے کہ شیخ نہ ہو اور اس کی خدمت کی جائے۔ (یعنی
ذکر خیر اور ایصالِ ثواب سے خدمت کرتے رہنا چاہئے۔)
اس میں آپ نے اپنے وصال کی طرف اشارہ فرمایا:

دوبارہ متلی ہوئی نہ تے آئی

حضرت مولانا عبدالرحیم صاحب مدظلہ، خطیب و ایڈاکالونی، کنڈیاں شریف
نے اپنے بچپن کا واقعہ بیان کرتے ہوئے فرمایا کہ صدیقِ زمان حضرت ثانی مولانا محمد
عبداللہ صاحب قدس سرہ مانسہرہ تشریف لے گئے چند خدام حافظ نصر اللہ صاحب
خاکوانی، محمد یوسف صاحب، محمد اسحاق صاحب خاکوانی آپ کے ہمراہ تھے میرے والد
مثنی اللہ وسایا صاحب مجھے بھی اپنے ہمراہ حضرت ثانی رحمہ اللہ کی خدمت میں لے
گئے۔ مانسہرہ سے جب حضرت ثانی روانہ ہونے لگے تو میرے بارے میں فرمایا
عبدالرحیم کو ہمارے ساتھ گاڑی میں بٹھا دو۔ یہ سن کر میرے والد صاحب پریشان ہو
گئے عرض کیا حضور! عبدالرحیم کو دورانِ سفر تے آتی ہے۔ آپ نے کوئی خاص توجہ سے
بات نہ سنی۔ مثنی صاحب نے اپنے پیر بھائیوں کے سامنے صورتِ حال کا ذکر کیا انہوں
(خاکوانی صاحب اور دیگر خدام) نے بھی وہی شکایت گوش گزار کی فرمایا مثنی جی! آپ
ریل گاڑی میں آئیں اس کو ہمارے ساتھ ہی رہنے دیں۔ حضرت ثانی نور اللہ مرقدہ
نے سفر پر روانگی سے بیشتر فرمایا عبدالرحیم جب تے آنے لگے تو بتا دیجو گاڑی رکوا
دو گا۔ دورانِ سفر ایک مرتبہ شدید متلی سے دل بے قابو ہوا تو میں نے عرض کیا حضور!
طبیعت بے قرار ہے آپ کے حکم فرمانے پر گاڑی رک گئی تھوڑی دیر میں معدہ بھی
صاف ہو گیا حضور والا نے اپنے بیگ سے ایک چھوٹی سی شیشی نکالی اور چند قطرے
میری زبان پر ڈال دیئے جنہیں میں نگل گیا۔ وہ دن سے یہ دن تک اللہ نے ایسا فضل
واحسان فرمایا کہ کبھی تے آئی نہ متلی ہوئی۔ اس پر مستزاد بھی سن لیجئے میں (حضرت
مولانا عبدالرحیم مدظلہ) نے پہلا سفر حج بحری جہاز سفینہ عرب سے کیا جو سب سے آخر

میں کراچی سے روانہ ہو کر جدہ پہنچا۔ اس جہاز سفینہ عرب پر تازہ رنگ و روغن پینٹ وغیرہ کیا ہوا تھا جو حاجی بھی اندر داخل ہوتا در دسر چکر متلی تے وغیرہ میں مبتلا ہو جاتا مگر اللہ کا کرنا ایسا ہوا کہ حضرت ثانی مولانا محمد عبداللہ صاحب قدس سرہ کی دعا و توجہ کی برکت سے تمام سفر بخیر و خوبی انجام کو پہنچا۔

فصل سوم

ملفوظات اور فرمودات

جھل نسبت اور قبر میں نسبت نقشبندیہ

حضرت صوفی محمد اسلم صاحب ساکن کوٹ ادو اپنے شیخ و مربی صدیق زماں حضرت ثانی مولانا محمد عبداللہ صاحب نور اللہ مرقدہ سے ناقل ہیں فرمایا! بعض سالکین کو بہت کچھ معلوم و محسوس ہوتا رہتا ہے، بعض سالکین کو کچھ بھی معلوم نہیں ہوتا جھل نسبت ہوتے ہیں، یہ جھل نسبت سالکین خوب ترقی کرتے رہتے ہیں اور یہ بھی کہتے رہتے ہیں کہ ہائے مجھے کچھ محسوس نہیں ہوتا اور محنت کرتے رہتے ہیں۔ جن سالکین کی محسوسات تیز ہوتی ہیں، انہیں مشاہدات بھی ہوتے رہتے ہیں۔ وہ خوشی میں پھولے رہتے ہیں۔ محنت نہیں کرتے! البتہ مرنے کے بعد قبر میں تمام معاملات کھل جاتے ہیں۔ یہ نسبت نقشبندیہ کسی کو ادھورا نہیں چھوڑتی۔

مرد وہ جو دنیا اور دین رکھے

۱۔ حضرت صوفی عبدالعزیز صاحب مدظلہ حال مقیم خانقاہ شریف بیان کرتے ہیں۔

حضرت ثانی مولانا محمد عبداللہ صاحب نور اللہ مرقدہ کی خدمت میں ایس پی

فضل محمود خان صاحب نے عریضہ لکھا حضور! جی چاہتا ہے نوکری چھوڑ کر آپ کے ہاں آجاؤں؟ ارشاد فرمایا! ”مرد تو وہ ہے جو دین بھی رکھے اور دنیا بھی“

اپنے ہاتھ سے کام کرنے کی تلقین

۲- آپ نے ایک بار ایس پی سردار فضل محمود خان صاحب صاحب سے مخاطب ہو کر فرمایا! ”اتھے ایس پی نہ بنیں درویش بنیں! کھانا کھا کے خود اپنے برتن دھویا کرتے لنگر خانے جمع کرایا کر“ (یہاں خانقاہ میں) ایس پی نہ بننا درویش بننا! کھانا کھا کر برتن خود دھو کر لنگر خانہ میں جمع کرایا کرو)

خانقاہ سراجیہ نقشبندیہ مجددیہ شریف کی حاضری میں ایک مرتبہ موصوف ایس پی صاحب برتن خود دھورے تھے میں (صوفی عبدالعزیز مدظلہ) نے کہا لاؤ میں برتن صاف کر دوں؟ کہنے لگے آپ مجھے درویش نہیں بننے دیتے!

گندم کی کٹائی اور حوصلہ افزائی

صوفی غلام محمد صاحب مدظلہ ساکن گوجرانوالہ: راوی ہیں کہ خانقاہ سراجیہ نقشبندیہ مجددیہ شریف کے غرب میں گندم کی کٹائی شروع تھی صبح آٹھ بجے کے قریب آپ کھلیان میں تشریف لائے تو تمام درویش درانتی چھوڑ کا احترام میں کھڑے ہو گئے ارشاد فرمایا ”میں بھی زمینداروں کی اولاد ہوں! مجھے بھی درانتی دیں تاکہ آپ کا ہاتھ بناؤں؟ تمام حاضرین نے دست بستہ عرض کیا کہ حضور! آپ فقط دعا اور توجہ فرمائیں ہمارے لئے یہی سرمایہ ہے۔ حضرت اقدس ثانی مولانا محمد عبداللہ صاحب نور اللہ مرقدہ مسکراتے ہوئے واپس لوٹے اور خانقاہ شریف کے احاطہ میں رونق افروز ہوئے۔

جلسہ میں سجدہ تلاوت اور صاحبزادہ محمد عابد صاحب

حضرت صوفی احمد یار صاحب مدظلہ راوی ہیں کہ حضرت ثانی مولانا محمد عبداللہ صاحب قدس سرہ نے ایک مرتبہ فرمایا حاضرین جلسہ نے پیرزادہ سمجھ کر محمد عابد سے (بچپن میں) قرآن پاک کی تلاوت سنانے کی فرمائش کی تو محمد عابد نے سجدہ والا رکوع

تلاوت کر دیا تمام سامعین پریشان ہو گئے اور پھر سجدہ تلاوت ادا کرتے پھرے۔ آپ یہ واقعہ سنا کر خوب ہنسے۔

چیونٹی کعبہ پہنچ گئی

حضرت ثانی نے ایک مرتبہ ارشاد فرمایا! صوفی جی! چیونٹی (کیٹری) کبوتر کے پنجہ سے چپٹ کر کعبہ پہنچ گئی تھی، تم بھی چپٹے رہو ایک نہ ایک دن منزل پر پہنچ جاؤ گے۔

تصور شیخ فیض کا ذریعہ ہے

حضرت صوفی محمد اسلم صاحب مدظلہ فرماتے ہیں ایک مرتبہ حضرت اقدس ثانی مولانا محمد عبداللہ صاحب قدس سرہ نے مجھے فرمایا! صوفی جی! تصور شیخ کر لیا کرو اس کے بعد مجھ پر تصور شیخ کے فوائد ظاہر ہونے لگے۔

1947ء میں ہجرت کے بعد بہاولپور آ کر آباد ہوئے تو تحصیل دار صاحب نے مجھے مکان الاٹ کر دیا چند یوم بعد تحصیل دار صاحب نے مجھے چپڑاسی کے ذریعہ طلب کیا، میں جب تحصیل دار صاحب کے پیش ہوا تو کہنے لگا یہ مکان الاٹ شدہ چھوڑ دو! تمہیں اور اچھا مکان الاٹ کر دوں گا، میں نے کہا صاحب جی! جو اچھا مکان مجھے دینا ہے وہی ان کو دے دو جنہیں یہ دینا ہے اور یہ مکان میرے پاس ہی رہنے دو! تحصیل دار صاحب میری بات سن کر آپے سے باہر ہو گیا، کہنے لگا اوصوفی! بکو اس بند کر! تجھے بولنے کا ڈھنگ کسی نے نہیں سکھایا؟ میں دینا لینا جانتا ہوں، مجھے جواب دینے کی تمہیں جرأت کیسے ہوئی؟ میں نے فوراً سیدی حضرت ثانی مولانا محمد عبداللہ صاحب نور اللہ مرقدہ کا تصور کیا اور اللہ تعالیٰ سے مانگنے لگا اس کیفیت میں مجھے ابھی چند منٹ ہی گزرے ہوں گے کہ تحصیل دار صاحب نے مجھے پوچھا ہندوستان میں تمہارا رقبہ کتنا تھا؟ میں اپنے رقبہ کی تفصیلات بتا رہا تھا اسی دوران تحصیل دار صاحب نے اپنے چپڑاسی کو چائے کا حکم دیا جب چائے آگئی تو میری طرف اشارہ کر کے کہا آپ پی

لیں۔ میں چائے پینے لگا تو تحصیل دار صاحب نے پواری صاحب سے کہا کاغذات میں خالی رقبہ دیکھ کر بتائیں اس نے کہا 2 مربع کا رقبہ فلاں کے نام کچا لکھا ہے، تحصیل دار صاحب نے کہا اس کا نام کاٹ کر صوفی صاحب کا نام لکھ دیں اور ابھی پکا کر واپس پواری صاحب نے ایسا ہی کیا تحصیل دار صاحب رقبہ میرے نام پکا کرنے کے بعد خوشامدانہ لہجہ میں کہنے لگے کہ میری بات کا برانہ مانیں، میں حیران تھا یا اللہ! تھوڑی دیر پہلے کیا کیفیت تھی اب کیا ہے۔ یہ سب تصور شیخ کی برکات تھیں۔

بواسیر سے نجات

صوفی محمد اسلم مدظلہ فرماتے ہیں کہ

مجھے دس سال سے بواسیر کی تکلیف تھی خانقاہ مظہریہ دہلی شریف میں جب میں حضرت خواجہ مرزا مظہر جان جاناں شہید قدس سرہ کے مزار پر مراقب ہوا تو میں نے دیکھا کہ حضرت خواجہ ململ کے سفید کپڑے پہنے تشریف لائے ہیں اور خون لگا ہوا کپڑا دھور ہے ہیں میں نے اس سے یہ تعبیر لی کہ اللہ تعالیٰ مجھے بواسیر کے مرض سے نجات دے دیں گے اللہ کا شکر ہے ایسا ہی ہوا، پھر خانقاہ سراجیہ نقشبندیہ مجددیہ شریف میں یہ واقعہ حضرت ثانی مولانا محمد عبداللہ صاحب قدس سرہ کی خدمت میں عرض کیا تو فرمایا مَا شَاءَ اللّٰهُ! تم صحیح مراد کو پہنچے ہو۔

کھلی آنکھوں دیکھو گے

ایک مرتبہ حضرت ثانی مولانا محمد عبداللہ صاحب قدس سرہ نے فرمایا صوفی جی! تم چھ ماہ میرے پاس لگا لو تمہیں پکا کر دوں، لوگوں کو آنکھیں بند کر کے پوری طرح کشف یا حال سے آگاہی نہیں ہوتی تم کھلی آنکھوں سب کچھ دیکھو۔ گے ایک مرتبہ یوں بھی فرمایا کچھ دن یہاں ٹھہر کر سیکھ لو ورنہ پچھتاؤ گے اور دھکے کھاتے پھرو گے تمہارا پرسان حال کوئی نہ ہوگا۔ بقول صوفی صاحب ہم تو یہ سمجھے تھے کہ سدا بہار رہے گی لیکن ہوا وہی جو زبان مبارک سے نکلا تھا یہ واقعات سنا کر بڑی دیر تک سسکیاں لے لے کر

روتے رہے۔

پیر کی تلاش اور حضرت سید علی ہجویری کا فرمان

حضرت صوفی محمد اسلم مدظلہ فرماتے ہیں میں پیر کی تلاش میں ایک عرصہ تک سرگرداں رہا اسی سلسلہ میں ایک مرتبہ لاہور مخدوم حضرت سید علی بن عثمان ہجویری المعروف داتا گنج بخش رحمۃ اللہ علیہم کے مزار پر انوار پر حاضر ہوا مراقبہ میں آپ کی زیارت سے مشرف ہوا اسی دوران مجھے ایسا جھٹکا لگا کہ میرا رخ خود بخود خانقاہ سراجیہ نقشبندیہ مجددیہ کنڈیاں شریف کی طرف ہو گیا حضرت داتا گنج بخش نے فرمایا حضرت ثانی مولانا محمد عبداللہ صاحب مدظلہ سے جا کر بیعت ہو جاؤ میں حضرت ثانی مولانا محمد عبداللہ صاحب کی پانچ سال پہلے سرہند شریف ریاست پٹیالہ میں زیارت کر چکا تھا اس اشارہ کے بعد میں خانقاہ شریف جا کر بیعت ہو گیا جس سے مجھے عظیم فوائد حاصل ہوئے اَلْحَمْدُ لِلّٰہِ! نَمَّ اَلْحَمْدُ لِلّٰہِ!

مرشد کے علاقہ کے لوگوں کے لیے بدعا کرتے شرم آتی ہے

حضرت حاجی عبدالرشید صاحب صوفی غلام محمد صاحب اور صوفی محمد اسلم صاحب مدظلہم اپنا آنکھوں دیکھا واقعہ بیان کرتے ہیں کہ حضرت ثانی مولانا محمد عبداللہ صاحب جب اپنے شیخ و مرشد حضرت اعلیٰ خواجہ احمد خان صاحب قدس سرہ کی وفات کے بعد خانقاہ سراجیہ نقشبندیہ مجددیہ کی گدی پر متمکن ہوئے تو پیشتر اہل علاقہ نے بوجہ حسد غیر برادری اور غیر علاقہ کا آدمی سمجھتے ہوئے آپ کے خلاف سازشوں کا جال بننا شروع کر دیا اور اوجھے ہتھکنڈوں پر اتر آئے اور آپ پر غیر مسلم اور رافضیوں سے جادو ٹونہ کرانا شروع کر دیا جس کے سبب نئی صبح نئی شام نئے امراض جنم لیتے جس کے باعث ذکر و اذکار مراقبات اور دیگر اشغال میں رخنہ پڑتا جس کو دیکھ کر خدام خاص نے عرض کیا حضور! آپ تو بلند حوصلہ ہیں ہم سے آپ کا یہ حال دیکھنا جاتا ہے اس لیے آپ ان حاسدین کیلئے بدعا کر ہی دیں! یہ سن کر آپ کی آنکھوں میں آنسو بھر آئے۔

آپ نے آبدیدہ ہو کر فرمایا! یہ میرے مرشد و مربی کے علاقہ کے باشندے ہیں ان کے لیے ہمدعا کرتے فقیر شرم محسوس کرتا ہے اور میدان محشر میں اپنے محسن اور مربی حضرت اعلیٰ خواجہ احمد خان صاحب کے سامنے شرمندگی سے خائف ہے۔ ان کے لیے بس دعا ہی کر سکتا ہوں۔

اہل علاقہ کے بارے میں نصیحت مرشد

صوفی غلام محمد صاحب راوی ہیں کہ حضرت اعلیٰ خواجہ احمد خان صاحب رحمۃ اللہ علیہ نے اپنا عصا مبارک زمین میں زور سے مار کر گاڑ دیا اور حضرت ثانی مولانا محمد عبداللہ صاحب کو مخاطب ہو کر فرمایا مولانا! میرے علاقہ کے لوگ سخت مزاج ہیں۔ تم ان میں شیر بن کر رہنا۔

دین اور دنیا رکھنا جواں مردی ہے

مؤذن خانقاہ سراجیہ نقشبندیہ مجددیہ کنڈیاں شریف صوفی عبدالعزیز صاحب اور میاں محمود صاحب لاہوری بیان کرتے ہیں کہ شیخ الحدیث سید حامد میاں صاحب قدس سرہ مہتمم جامعہ مدنیہ لاہور نے جامعہ کے سالانہ امتحان کے موقعہ پر صدیق زماں حضرت ثانی مولانا محمد عبداللہ صاحب نور اللہ مرقدہ کو دعوت دی۔ حضرت شیخ الحدیث صاحب کے حلقہ احباب کو تعجب ہوا کہ لاہور میں علماء کی کمی نہ ہے اس شہر میں اصحاب فن جا بجا موجود ہیں پھر اتنی دور خانقاہ سراجیہ نقشبندیہ مجددیہ کنڈیاں سے حضرت ثانی کو تکلیف دینے کی کیا ضرورت تھی۔ حضرت ثانی کے چند دن قیام لاہور سے یہ عقدہ حل ہو گیا۔ ہوا یوں کہ خانقاہ سراجیہ نقشبندیہ مجددیہ سے حسب معمول ڈاک پہنچی تو اس میں کلکٹر کسٹمز کراچی کا خط بھی تھا جس کا مضمون قریب قریب یہ تھا کہ اس جگہ حرام ضرور لینا پڑتا ہے، اگر انکار کیا جائے تو لوگ حیلوں بہانوں سے چھوڑ جاتے ہیں مجھے یہ حرام مال دیکھ کر سخت وحشت ہوتی ہے اور فکر آخرت کا غلبہ ہو جاتا ہے جبکہ اس مشتبہ مال سے راہ فرار ممکن نہیں۔ اگر حضور! اجازت دیں تو میرا دل چاہتا ہے کہ یہ نوکری چھوڑ کر کوئی اور

ملازمت اختیار کر لوں تاکہ رزق حلال میسر آسکے اور اس کے ساتھ سردار صاحب نے اپنے گھریلو اخراجات کی تفصیل بھی لکھی۔ خط کا مضمون سنتے ہی خادم کو ارشاد فرمایا! جواب لکھو! آپ کا خیال بہت عمدہ ہے۔ ماشاء اللہ! اللہ تعالیٰ دین و دنیا کی ترقیاں اور فکر آخرت نصیب فرمادے (آمین) ملازمت نہ چھوڑیں پھر اچھی ملازمت حاصل کرنے میں سخت دشواری ہوگی۔ اگر آپ نے یہ ملازمت چھوڑ دی تو اس کرسی پر آنے والا امت کو لوٹ کر کھائے گا جبکہ اس امت مرحومہ کو آپ جیسے خدا ترس افسران کی اشد ضرورت ہے۔ آپ رشوت کے لیے خود کسی سے سوال نہ کریں جو خود دے انکار نہ کریں اور یہ مشتبہ مال اپنے استعمال میں نہ لائیں بلکہ مدرسہ کے طلباء اور غرباء میں تقسیم کر دیا کریں۔ یاد رہے اس تقسیم میں ثواب کی نیت ہرگز نہ کریں کیونکہ حرام میں ثواب کی نیت کفر ہے۔ احباب مجلس حضرت ثانی مولانا محمد عبداللہ صاحب نور اللہ مرقدہ کا یہ جواب سن کر ششدر رہ گئے۔ جواب کی سادگی لیکن کلام کی جامعیت اور امت محمدیہ علیٰ صاحبہا الصلوٰۃ والسلام کی خیر خواہی پر ایسی گہری نظر کہ سبحان اللہ و بحمدہ! سبحان اللہ العظیم۔ جن احباب کو حضرت کے بلانے پر حیرانگی ہوئی تھی اس واقعہ سے اللہ نے ان کا شرح صدر کر دیا۔ یقیناً یہی وہ نفوس قدسیہ ہیں کہ جن کے سبب امت مرحومہ میں جذبہ خیر خواہی ابھی تک مفقود نہیں ہوا اور سید دو عالم حضور نبی کریم ﷺ کا ارشاد گرامی:

”إِنَّمَا الدِّينُ النَّصِيحَةُ أَوْ كَمَا قَالَ عَلَيْهِ الصَّلَاةُ
وَالسَّلَامُ“

ترجمہ: بے شک دین نصیحت اور خیر خواہی کا نام ہے۔ انہی لوگوں پر صادق آتا ہے۔

(رواہ نسائی عن تمیم الداری رضی اللہ عنہ نسائی کتاب البیعت باب النصیحة)

لِلْإِمَامِ جلد دوم صفحہ 165، مسند احمد صفحہ 102، ابوداؤد کتاب الادب صفحہ 676 جلد

دوم۔ ترمذی ابواب البر والصلوة جلد دوم صفحہ 23 بحوالہ ہشتمہ شریعت صفحہ 29)

حضرت موسیٰ علیہ السلام کے عصا میں ستر معجزے تھے

حضرت مولانا محمد رمضان صاحب مدظلہ شیخ الحدیث جامعہ سراج العلوم سرگودھا فرماتے ہیں کہ نائب قیوم زماں صدیق دوراں حضرت ثانی مولانا محمد عبداللہ صاحب نور اللہ مرقدہ حقیقت میں لاثانی تھے ان کی مجلس میں ہمیشہ اہل علم کا جگمگا لگا رہتا جو آپ کے گرد گردیوں جمع ہوتے تھے جیسے شمع پر پروانے۔ مجھے یاد پڑتا ہے کہ ایک بار حضرت ثانی نور اللہ مرقدہ کی خدمت میں استاد محققین حضرت مولانا عبدالخالق صاحب شیخ الحدیث دارالعلوم کبیر والا اور استاد العلماء محقق العصر حضرت مولانا قاضی شمس الدین صاحب ساکن درویش ہری پوری کی موجودگی میں سیدنا حضرت موسیٰ کلیم اللہ علی نبینا وعلیہ الصلوٰۃ والسلام کے عصا مبارک کے کمالات پر بات ہو رہی تھی جس میں علامہ دمیری رحمۃ اللہ کی کتاب حیات الحیوان اور دیگر کتب کا بھی ذکر آیا کہ سیدنا حضرت عبداللہ ابن عباس رضی اللہ عنہما سے منقول ہے کہ اس (لاٹھی) عصا موسوی میں ستر معجزے تھے۔ ان میں سے دو قرآن مجید میں مذکور ہیں۔ (۱) عصا (لاٹھی) مارتے ہی دریائے نیل میں بارہ راستے بن گئے (۲) عصا پتھر پر مارنے سے پانی کے بارہ چشموں کا جاری ہو جانا اور کاتب اوراق نے تفسیروں سے اٹھارہ معجزات اور نقل کیے ہیں (۱) اس عصا مبارک کے دو شعبے (یعنی دو شاخیں) تھیں۔ جب سیدنا حضرت موسیٰ علی نبینا وعلیہ الصلوٰۃ والسلام کو جنگل میں رات ہو جاتی تو ان دونوں شاخوں سے آفتاب و مہتاب کی سی روشنی پیدا ہو جاتی۔ (۲) جب آپ علیہ السلام کو دودھ اور شہد کی خواہش ہوتی تو ایک شاخ سے دودھ اور دوسری سے شہد نکلتا۔ (۳) جب آپ علیہ السلام کو پیاس لگتی یا بکریاں پیاسی ہوتیں تو عصا مبارک کسی بھی کنویں میں ڈال دیتے بقدر ضرورت پانی باہر آ جاتا (گویا ٹیوب ویل کا کام بھی دیتا) چاہے کنواں جتنا بھی گہرا ہوتا اس میں پورا آ جاتا۔ (۴) جب آپ علیہ السلام کو بھوک لگتی تو اس لاٹھی کو زمین پر مارتے جو کھانے کو جی چاہتا وہ زمین سے نکل آتا۔ (۵) جب آپ علیہ السلام کو کسی

میوے یا فروٹ کی خواہش ہوتی تو اس عصا مبارک کو زمین میں گاڑ دیتے تو سر سبز و شاداب ہو جاتا اور شاخیں نکل آتیں پھلتا پھولتا جس قسم کا میوہ چاہتے وہ لگ جاتا آپ علیہ السلام کی پسندیدہ غذا بادم تھے وہی اکثر لگتے۔ (۶) جب آپ علیہ السلام دشمن کے مقابلہ پر جاتے عصا مبارک کی دونوں شاخوں کے دو اثر دھے (یعنی سانپ) بن کر دشمن پر ٹوٹ پڑتے اور مخالف کو بھگا دیتے (برے کو ہمیشہ ڈنڈا ہی اس کے گھر تک لے جاتا ہے) (۷) جب آپ علیہ السلام کے راستہ میں پہاڑ یا دریا حائل ہوتا جس سے گزرنا دشوار معلوم کرتے تو عصا مبارک کو زمین پر ڈال دیتے وہ خود بخود راستہ یا پل بن جاتا۔ (۸) جب کسی دریا یا نہر میں کشتی نہ ہوتی تو عصا مبارک کو پانی میں مارتے تو پانی خشک ہو کر راستہ بن جاتا۔ (۹) جب کبھی سفر پر جانا ہوتا تو آپ علیہ السلام عصا مبارک پر سوار ہو جاتے تو بہت جلد منزل مقصود پر پہنچا دیتا (گویا ہوائی جہاز کا کام دیتا)۔ (۱۰) جب آپ علیہ السلام جنگل میں راستہ بھول جاتے تو عصا مبارک رہنمائی کا کام بھی دیتا۔ (۱۱) جب کسی جگہ آپ علیہ السلام کو بدبو محسوس ہوتی تو فوراً عصا مبارک بدبو کو سونگھ کر سانس باہر نکالتا تو تمام فضا خوشبو سے معطر ہو جاتی تھی۔ (۱۲) جس راہ میں خوف و خطر ہو تا تو عصا آپ علیہ السلام کو اس راہ پر جانے سے روک دیتا۔ (۱۳) بکریاں جب بھوکی ہوتیں تو عصا خود بخود درختوں سے پتے جھاڑ لیتا۔ (۱۴) جب کوئی موذی جانور حشرات الارض سے ظاہر ہوتا تو عصا مبارک اس کو بھگا کر دم لیتا۔ (۱۵) جب بھی آپ علیہ السلام سفر فرماتے تو اسباب ضروری عصاء کے ساتھ باندھ دیتے اور عصاء اپنے کندھے پر رکھ لیتے تو بوجھ محسوس نہ ہوتا۔ (۱۶) جب آپ علیہ السلام سوتے یا آرام فرماتے تو بیدار ہونے تک عصاء بکریوں کا پہرہ دیتا۔ (۱۷) پنج شنبہ (جمعرات) کو عصاء مبارک غائب ہو جاتا اور خانہ کعبہ کا طواف کرتا پھر بیرب (مدینہ منورہ) پہنچ کر روضہ اقدس کی جگہ کھڑے ہو کر درود پاک پڑھتا اور حضور نبی کریم ﷺ کی امت کے لیے دعائے مغفرت کرتا۔ (۱۸) فرعون اور اس کے درباری حضرت موسیٰ علیٰ نبینا وعلیہ الصلوٰۃ والسلام کے خلاف کوئی مشورہ کرتے تو آپ کو آگاہ کر دیتا یعنی وارنرلس کا کام

دیتا۔

علامہ کاکوروی رحمۃ اللہ علیہ ”تفریح الازکیا“ میں حضرت عبداللہ ابن عباس رضی اللہ عنہما سے بروایت حضرت سدی رحمۃ اللہ علیہ نقل کرتے ہیں۔

اِنَّهُ لَمَّا اَلْقَى الْعَصَا حَيَّةً عَجَبِيَّةً.

حضرت موسیٰ علی نبینا وعلیہ الصلوٰۃ والسلام کا عصا (لاٹھی) جب سانپ کی صورت بنتا تو پیلے رنگ کا بڑا خوف ناک ہوتا اور اس کے دونوں جڑوں کے درمیان اسی ہاتھ کا فاصلہ ہوتا۔
وَارْتَفَعَتْ بِقَدْرِ مِئِيلٍ۔

جب زمین سے اٹھتا تو ایک میل لمبا کھڑا ہو جاتا اور قَامَتْ عَلٰی ذَنْبِهَا اور اپنی دم پر کھڑا ہو جاتا تھا۔ جب حضرت موسیٰ علی نبینا وعلیہ الصلوٰۃ والسلام فرعون کے پاس تشریف لے جاتے تو یہ عصا مبارک سانپ بن کر نیچے کے دانت فرعون کے محل کی بنیادوں میں اور اوپر کے دانت محل کی چھت پر رکھ دیتا اگر اللہ تعالیٰ کی طرف سے اجازت مل جاتی تو فرعون کے محل کو نکل سکتا تھا۔ ایک مرتبہ فرعون نے یہ ماجرا دیکھا تو اس کا یہ حال ہوا۔

کہ اس کو ایسی مصیبت پڑ گئی کہ ایک رات میں اس کو چار سو مرتبہ قضاء حاجت (جلاب) کی ضرورت پڑی۔ اگر بارہ گھنٹہ کی رات فرض کریں تو 33 منٹ 4 سیکنڈ بعد خدائی کا دعویٰ اور جلابوں سے بے قابو ہو کر لیٹرین گیا۔ اگر لیٹرین میں تشریف رکھنے کا دورانیہ 15 یا بیس منٹ لگایا جائے تو آنے جانے میں بھی کچھ وقت کی کھپت ہوئی ہوگی۔ ہو سکتا ہے لاچاری میں خدائی کا دعویٰ بھی ڈھیلا پڑ گیا ہو! بعض مفسرین کرام رحمۃ اللہ تعالیٰ عنہم نے لَاتَ خَفِّ كِی ایک توجیہ اور بھی کی ہے لکھتے ہیں۔ کہ جادوگر جن کی تعداد چار سو تھی انہوں نے میدان مقابلہ میں سیدنا حضرت موسیٰ علی نبینا وعلیہ الصلوٰۃ والسلام سے پوچھا کہ آپ پہلے عصا زمین پر ڈالیں گے یا ہم اپنا کرتب دکھائیں؟ اس سوال کے بعد آپ علیہ السلام کے کانوں میں غیبی آواز آئی ”اولیاء“ یعنی

یہ جادوگر اولیاء اللہ ہیں آپ علیہ السلام یہ کلمات سن کر گھبرا گئے۔ سوچنے لگے یا اللہ اولیاء اللہ تو آپ کے دوست ہیں ان سے مقابلہ تو ممکن ہی نہیں (ہو سکتا ہے جادوگروں کے ایمان لانے کی یہ پیش گوئی ہو) فرمایا لَا تَخَفْ خَوْفٌ نَّكَرٌ۔ علامہ صفوی مصری شافعی رحمۃ اللہ علیہ نے لکھا ہے کہ حضرت موسیٰ علی نبینا وعلیہ الصلوٰۃ والسلام نے دوران مقابلہ مشاہدہ فرمایا یہ جادوگر آنکھوں پر اثر ڈال کر نظر بندی تو کرتے ہیں مگر کسی چیز سی لکڑی وغیرہ کی شکل نہیں بدل سکتے مثلاً لکڑی لکڑی ہی رہی۔ اس کی ذات میں کوئی تغیر و تبدل نہ ہو سکا۔

یہی وجہ تھی کہ جب سیدنا حضرت موسیٰ علی نبینا وعلیہ الصلوٰۃ والسلام نے اپنے عصا مبارک کو زمین پر ڈالا تو سانپ بن گیا نہ کہ جادوگروں کی طرح دیکھنے میں سانپ حقیقت میں کچھ اور، چنانچہ فن جادو کے ماہرین یہ واقعہ دیکھ کر پکار اٹھے یہ تو معجزہ ہے! اللہ کے سامنے سجدہ ریز ہو گئے دل کی کیفیت زبان پر جاری ہو گئی اَمْسَا بَرَبِّ هَاؤُنْ وَمُوسَى۔ فرعون جیسے ظالم حکمران کو تمام حربوں کے جواب میں کہنے لگے فَاقْضِ مَا اَنْتَ قَاضٍ جُوکر سکتا ہے سو کر گزر۔ فَسَلَامٌ اللّٰهُ وَرِضْوَانُ اللّٰهِ عَنْهُمْ اَجْمَعِينَ۔

کہاں کہاں دعوت دو گے؟

حضرت حاجی عبدالرشید صاحب مدظلہ نے فرمایا: جہاں بھی میری تعیناتی ہوتی میں حضرت سیدی ثانی مولانا محمد عبداللہ صاحب لدھیانویؒ کی خدمت عالیہ میں درخواست کرتا آپ شرف قبولیت سے نوازتے ہوئے قدم رنجہ فرماتے حضرت والانے ایک بار مسکراتے ہوئے سوالیہ انداز میں فرمایا! ”تم کتنے ریٹ ہاؤسز پر مدعو کرو گے؟“ میں نے عرض کیا حضور! جب تک اللہ کی توفیق شامل حال رہی بلاتا ہی رہوں گا میرا جواب سن کر حضرت والا بہت خوش ہوئے۔

دو خاص ساتھی: حضور والا نے ایک مرتبہ سائل کے استفسار پر ارشاد فرمایا ”ریاست بہاولپور میں ہمارے دو ہی خاص ساتھی ہیں حاجی عبدالرشید اور حافظ

سید عبدالحمید۔“

بیعت کے بعد خلافت کی جلدی

حضرت حاجی عبدالرشید صاحب مدظلہ راوی ہیں کہ حضرت ثانی مولانا محمد عبداللہ صاحب نور اللہ مرقدہ نے ارشاد فرمایا ”بعض لوگ ہمارے ہاں آتے ہیں اور فیض باطنی و نسبت باطنی کے حصول میں جلد بازی سے کام لیتے ہیں۔ ایسا نہیں ہونا چاہیے! بلکہ اس کے لئے تو وقت درکار ہے! رحمت حق تدریجاً اترتی ہے۔ بغتہ نہیں آتی۔ لوگ سمجھتے ہیں فقیری ایک گٹھڑی ہے۔ آیا پکڑی یہ جاوہ جا۔ حالانکہ ایسا نہیں جو طالب مستقل صدق دل سے آتا ہے اور حسب ارشاد ذکر و شکر حسن عبادت میں صبر و ثبات کے ساتھ کار بند رہے تو تب کہیں جا کر اس نسبتِ علیہ کا امیدوار ٹھہرے گا۔

(کیسا گری کے شوقین ساری زندگی داؤ پر لگا دیں اہل اللہ کے در پر آتے ہی ولایت پاس (ولایت پالینے) کی آرزو قلت شوق کی عکاس ہے) ایک مرتبہ حضرت ثانی مولانا محمد عبداللہ صاحب نور اللہ مرقدہ نے فرمایا ”جب اللہ تعالیٰ یہ نعمت نسبتِ علیہ نصیب فرمائے تو اس کی حفاظت و نگہداشت نہایت ضروری ہے۔“

فصل چہارم

طریقہ تربیت سالکین

تعارف حضرت حاجی عبدالرشید اور ربط شیخ ثانی

حضرت حاجی عبدالرشید صاحب مدظلہ ساکن ظاہر پیر ضلع رحیم یار خان نے ازراہ شفقت و اوقات قلم بند کروائے حاجی صاحب مدظلہ حضرت ثانی مولانا محمد عبداللہ صاحب قدس سرہ سے بیعت ہوئے اور موجودہ شیخ المشائخ حضرت خواجہ خان محمد صاحب مدظلہ العالی سے خلافت پائی۔ موج میں ہوں تو بہت خوب انکشافات فرماتے

ہیں، بہت سی درینہ یادوں کے امین اور صاحب کشف و کرامت بزرگ ہیں قدرے مزاج مائل پش اور تیز ہے۔ حضرت شیخ المشائخ خواجہ خان محمد صاحب مدظلہ العالی کی مجالس میں آپ مکتوبات امام ربانی اس سرعت و تیز رفتاری سے تلاوت کرتے ہیں کہ سبحان اللہ! اس وقت ایسا گمان ہوتا ہے کہ گویا حافظ صاحب شبینہ پڑھ رہا ہے آپ محکمہ انہار میں سب انجینئر کے عہدہ پر فائز رہ چکے ہیں، حضرت خواجہ صاحب مدظلہ ان پر بہت اعتماد فرماتے ہیں۔ آپ بہت محاسن اور خوبیوں کے مالک ہیں، مُسَدِّثٌ فِیوَضُّهُمْ وَ طَوَّلَ حَیَاتِکُمْ بِالْخَیْرِ۔

نجی محفل میں طالب علم کو مت بٹھائیں

حضرت مفتی محمد عیسیٰ خان مدظلہ ساکن گوجرانوالہ نے بیان فرمایا کہ ہمیں ہمارے استاد حضرت مولانا منظور الحق صاحب قدس سرہ نے سنایا تھا۔ صدیق زماں حضرت ثانی مولانا محمد عبداللہ صاحب اور حضرت مولانا عبدالحق صاحب شیخ الحدیث دارالعلوم کبیر والا، ملتان، تہائی میں راز و نیاز کر رہے تھے ایسے میں ایک طالب علم کسی کام کی غرض سے آیا۔ کام سے فارغ ہونے کے بعد بیٹھنے لگا تو شیخ الحدیث حضرت مولانا عبدالحق صاحب نے طالب علم سے فرمایا چلے جاؤ۔ حضرت ثانی صاحب نے فرمایا کوئی بات نہیں بیٹھنے دو۔ کچھ ہی دیر گزری تھی کہ اس طالب علم نے ہماری گفتگو کے درمیان دخل دینا شروع کیا حضرت ثانی مولانا محمد عبداللہ صاحب نے دوران سفر حضرت مولانا منظور الحق صاحب سے فرمایا حضرت مولانا عبدالحق صاحب بہت جہاں دیدہ آدمی ہیں تجربہ سے معلوم ہوا کہ نجی محفل میں طالب علم کو نہ بٹھایا جائے تاکہ اس کی عادت خراب نہ ہو۔

حضرت ثانی کا انداز تربیت اور تلقین ذکر

مؤذن خانقاہ سراجیہ نقشبندیہ مجددیہ کنڈیاں شریف حضرت صوفی عبدالعزیز صاحب جنہیں صدیق زماں حضرت ثانی مولانا محمد عبداللہ صاحب قدس سرہ ہمیشہ

”سائیں کہہ کر بلاتے تھے“ بیان کرتے ہیں کہ حضرت ثانی رحمۃ اللہ کو سالکین کی تربیت خاص طور پر ملحوظ خاطر ہوتی تھی وقتاً فوقتاً سالکین کے حجروں میں اچانک تشریف لے جاتے۔ ان کے معمولات ملاحظہ فرماتے اور حسب حال ان کی اصلاح بھی فرماتے۔ تمام سالکین کو اسم ذات اللہ! اللہ! اللہ! کا ذکر چوبیس ہزار مرتبہ پورا کرنے کی تلقین کرتے بعض خدام کی تخصیص بھی فرماتے اور انہیں اسی وقت حضرت اعلیٰ خواجہ احمد خان صاحب نور اللہ مرقدہ کے مزار شریف کے سامنے کتب خانہ کے برآمدہ میں بیٹھ کر ذکر پورا کرنے کا حکم فرماتے اور حضرت ثانی رحمۃ اللہ علیہ سفر پر روانگی سے پیشتر آئے ہوئے سالکین کو حکم دیتے کہ میری غیر موجودگی میں اسی طرح حضرت اعلیٰ خواجہ صاحب رحمۃ اللہ علیہ کے مزار مبارک کے قریب بیٹھ کر اپنے وظائف کی تکمیل کیا کرو۔ خواجہ خواجگان خواجہ محمد عثمان صاحب دامانی نور اللہ مرقدہ نے ذکر بسیار کی تلقین اور خانقاہ شریف کی افادیت کا ذکر کرتے ہوئے فرمایا کہ خانقاہ شریف جائے ذکر است نہ جائے مطالعہ کتاب الخ۔ چند کلمات کے بعد فرماتے ہیں ذکر بسیار کند کہ عادت شود، فوائد عثمانیہ صفحہ 75 (خانقاہ شریف ذکر کی جگہ ہے نہ کہ مطالعہ کتب کی چند کلمات کے بعد فرماتے ہیں ذکر بہت کر کہ ذکر عادت بن جائے)

حضرت ثانی مولانا محمد عبداللہ صاحب رحمۃ اللہ علیہ نے مجھے فرمایا سائیں (عبدالعزیز) ”ذکر بہت کریا کر“ (سائیں ذکر بہت کیا کر) خانقاہ سراجیہ نقشبندیہ مجددیہ شریف کی حاضری میں کسی کو آپس میں باتیں کرتے دیکھتے یا ادھر ادھر گھومتے ملاحظہ کرتے تو فرماتے۔ باتیں نہ کیا کرو! ادھر ادھر نہ جایا کرو! یہاں آپ چلنے پھرنے نہیں آتے! آنے والے سالکین سے خوب مجاہدہ کرو اتے۔ تمام سالکین کی نماز، ذکر اور مراقبہ میں حاضری ضروری تھی ایک مرتبہ دو آدمی خانقاہ سراجیہ نقشبندیہ مجددیہ شریف کی مسجد میں بیٹھے آپس میں باتیں کر رہے تھے حضور والا نے مجھے مخاطب کر کے ارشاد فرمایا! سائیں گل سن! انہاں دوہاں نوں سد لیا (سائیں بات سنو! ان دونوں کو بلا لاؤ) جب وہ حاضر خدمت ہوئے تو فرمایا مسجد میں بیٹھے کیا کر رہے ہو؟ انہوں نے عرض کیا حضور! ہم آپس

میں باتیں کر رہے تھے۔ حضرت ثانی مولانا محمد عبداللہ صاحب نور اللہ مرقدہ نے مسجد میں باتیں کرنے سے سختی سے منع کرتے ہوئے کہا کہ اللہ تعالیٰ قرآن مجید میں فرماتے ہیں

وَأَنَّ الْمَسَاجِدَ لِلَّهِ فَلَا تَدْعُوا مَعَ اللَّهِ أَحَدًا (سورۃ الحج) اور یہ کہ مسجدیں صرف اللہ ہی کے لیے خاص ہیں پس اللہ تعالیٰ کے ساتھ کسی کو مت پکارو = بھائی یہ حرکات علامات قیامت میں سے ہیں حضور نبی کریم ﷺ کا ارشاد گرامی ہے کہ قرب قیامت مسجد میں دنیا کی باتیں ہوا کریں گی = اللہ تعالیٰ کے گھر صرف ذکر و عبادت کے لیے ہیں نہ کہ دنیاوی باتیں کرنے کے لیے اور مسجد میں تو ہمیشہ ذکر اللہ ہی ہونا چاہیے زندگی فضول کاموں میں برباد نہ کریں اور خوب محنت کریں تاکہ آئندہ (زندگی میں) پچھتاوا نہ ہو اللہ تعالیٰ نے ہمیں دنیا میں آخرت بنانے کے لیے بھیجا ہے۔ ”حدیث پاک میں ہے کہ ”الذُّنُبَا مَزْرَعَةُ الْآخِرَةِ“ دنیا آخرت کی کھیتی ہے۔“

تلقین ذکر و فکر

حضرت صوفی عبدالعزیز صاحب مدظلہ کہتے ہیں حضرت ثانی مولانا محمد عبداللہ صاحب مجھے ہمیشہ سائیں کہہ کر بلاتے۔

۱۔ ایک مرتبہ ارشاد فرمایا! ”سائیں ذکر کیجنا کر!“ (سائیں ذکر کیا کر!)

۲۔ گاہے آزاد منش طالبین کی ڈانٹ ڈپٹ بھی کرتے۔

۳۔ تہجد: نماز تہجد کی ترغیب دیتے ہوئے بارہا فرماتے سنا۔

ہوئے درویش تے تہجد نہ پڑھے! اللہ تعالیٰ جاگدے نیں تسی وی جاگو!

(ہو درویش اور تہجد نہ پڑھے! اللہ تعالیٰ نہیں سوتے تم بھی بیدار رہو!)

مسجد میں ذکر اللہ کی تلقین

۴۔ دو آدمی خانقاہ سراجیہ نقشبندیہ مجددیہ شریف کی مسجد میں بیٹھے باتیں کر رہے

تھے حضور والا نے مجھے مخاطب کر کے ارشاد فرمایا ”سائیں گل سن! اونہاں

دوہاں نوں سدلیا“ (سائیں بات سنو! جاؤ ان دونوں کو بلا لاؤ) جب دونوں

حاضر خدمت اقدس ہوئے تو فرمایا! مسجد میں بیٹھے کیا کر رہے ہو؟ انہوں نے عرض کیا آپس میں باتیں کر رہے تھے آپ نے سختی سے مسجد میں باتیں کرنے سے منع کرتے ہوئے کہا۔ اللہ تعالیٰ کے گھر عبادت کے لئے ہیں نہ کہ دنیاوی باتیں کرنے کے لئے اور مسجد میں تو ہمیشہ اللہ تعالیٰ کا ذکر کرنا چاہئے زندگی فضول کاموں میں برباد نہیں کرنی چاہیے خوب محنت کرو تا کہ آئندہ زندگی میں پچھتاوا نہ ہو، اللہ تعالیٰ نے ہمیں دنیا میں آخرت بنانے کے لئے بھیجا ہے۔

سائلین پر شفقت کی انتہا

خانقاہ سراجیہ نقشبندیہ مجددیہ شریف کی حاضری میں کسی کو آپس میں باتیں کرتے دیکھتے یا سیروسیاحت کرتے ملاحظہ فرماتے تو ارشاد فرماتے!

”باتیں نہ کیا کرو! ادھر ادھر نہ جایا کرو! یہاں آپ چلنے پھرنے نہیں آتے۔“ غرض کہ آنے والوں سے خوب مجاہدہ کرواتے!

خانقاہ سراجیہ نقشبندیہ مجددیہ میں آنے والوں کے لیے نماز، ذکر مراقبہ کی حاضری شرائط میں سے تھی۔

مانسہرہ کا سفر

صوفی غلام محمد صاحب مدظلہ راوی ہیں کہ شیخ محمد اشفاق صاحب کراچی سے خانقاہ سراجیہ نقشبندیہ مجددیہ کنڈیاں شریف پہنچے تو حضرت ثانی مولانا محمد عبداللہ صاحب نور اللہ مرقدہ مانسہرہ کے سفر پر روانہ ہونے کو تھے۔ تقریباً 15 ساتھی ہمراہ تیار تھے۔ جن میں چند کے اسماء قابل ذکر ہیں۔ شیخ طریقت حکیم جن پیر صاحب خلیفہ حضرت اعلیٰ خواجہ احمد خان صاحب نور اللہ مرقدہ، سید منظور احمد شاہ صاحب کراچی والے، صوفی جمیل احمد صاحب کوئٹہ عرف علی گجراتی، صوفی محمد صادق صاحب لاہور، چاچا محمد فیروز خان سدہ کمبوہ، بھلوال، استاد العلماء حضرت مولانا غلام محمد صاحب جھنگوی، حاجی محمد

اکرم صاحب سرگانہ وغیرہم برمکان حاجی محمد بلندخان علیہ الرحمۃ والغفران محلہ لوہار
بانڈہ مانسہرہ میں 15 یوم تک ٹھہرے۔ صبح کے ناشتہ میں سفید کئی کی روٹیاں اور چائے ملتی
جو حضرت شیخ ثانی نور اللہ مرقدہ کے ساتھ دسترخوان پر کھانے کا شرف حاصل ہوتا۔

شیخ محمد اشفاق صاحب ساکن کراچی نے مانسہرہ کے سفر میں صدیق زماں حضرت ثانی
مولانا محمد عبداللہ صاحب قدس سرہ کے روبرو یہ شعر پڑھا۔ جس کو سن کر آپ آبدیدہ
ہو گئے۔

روز محشر یاں شروع ہوگا جو حساب میرا

پڑھوں گا رحمت کا وہ قصیداً کہ نہں پڑے گا عتاب تیرا

باگڑ سرگانہ میں قیام:

صوفی غلام محمد صاحب مدظلہ سے منقول ہے۔

حاجی عبدالکریم صاحب سرگانہ کا مکان حضرت ثانی مولانا محمد
عبداللہ صاحب نور اللہ مرقدہ کی نشست گاہ تھا۔ 15، 15 یوم حضرت ثانی صاحب
باگڑ سرگانہ (ملتان) ٹھہرے۔ سرگانہ برادری میں سے جو کھانا پکانا چاہتا، باہمی مشورہ
سے پکاتا۔ کھانا پکا کر حاجی عبدالکریم صاحب کے مکان پر لے آتا۔ کیونکہ ہمارے
حضرات کا ہر گھر جانے کا معمول نہ تھا۔

تر بیت اولاد

حضرت صوفی عبدالعزیز صاحب ”مؤذن خانقاہ سراجیہ نقشبندیہ مجددیہ
فرماتے ہیں میں کھانا کھانے لگا تو میرے پاس سالن نہ تھا اچانک کیا دیکھتا ہوں کہ گھر
کی طرف سے حضرت صاحبزادہ محمد عابد صاحب بچوں کے ہمراہ دوڑتے ہوئے آرہے
ہیں (اس وقت صاحبزادہ صاحب کا بچپن تھا) جب قریب پہنچے تو میں نے آواز دے کر
کہا گھر سے سالن وغیرہ تو لیتے آؤ؟ صاحبزادہ صاحب سنی ان سنی کر کے مدرسہ کی

طرف بھاگ گئے میں نے غصہ میں نام بگاڑ کر آواز دی او آبدو (ارے عابدو) پھر بھی صاحبزادہ صاحب لوٹ کر نہ آئے۔ اسی اثنا میں میرے قریب کھڑے ساتھی نے مجھے اشارہ کیا۔ میں نے نظر اٹھا کر دوسری طرف جو دیکھا تو حضرت ثانی مولانا محمد عبد اللہ صاحب نور اللہ مرقدہ کو مہمان خانہ کے دروازہ کے سامنے کھڑے پایا بس! روٹی بھول گیا۔ بھوک ہبَاءَ مُنْتَوِرًا ہو گئی۔ جسم کے روٹگئے کھڑے ہو گئے۔ ندامت سے پسینے میں نہا گیا اور وجود پر کپکپی طاری ہو گئی۔ چند لمحات کے بعد حضور والا نے مجھے آواز دی ”سائیں گل سن! (سائیں بات سنو!) میں عرق ندامت میں غرق حاضر خدمت ہوا مسکراتے ہوئے شفقت بھرے لہجہ میں فرمایا! اللہ! اللہ! جو آب زر سے لکھنے کے قابل ہے فرمایا! ”محمد عابد کو اچھی طرح ڈانٹا کرو اس کو صاحبزادہ نہ بناؤ!“

اللہ! اللہ! بہت کیا کر

ایک مرتبہ میں حاضر خدمت ہوا تو اتفاق سے آپ تنہا چار پائی پر تسبیح خانہ کے سامنے جلوہ افروز تھے مصافحہ کے بعد کافی دیر میرے ہاتھ آپ نے دست مبارک میں تھامے رکھے۔ ارشاد فرمایا ”غلام محمد! اللہ! اللہ! بہت کریا کر۔“ (اللہ! اللہ! بہت کیا کر) پھر میری خانقاہ شریف سے گھر واپسی کو عشرہ نہ ہونے پایا تھا کہ آپ کے وصال کی اطلاع موصول ہوئی۔

بقول صوفی صاحب حضرت مولانا حافظ صاحبزادہ محمد عابد صاحب نے یہ واقعہ سن کر مجھے پوچھا صوفی جی پھر آپ نے کثرت سے ذکر کیا! میں نے کہا تمہیں ارشاد نہیں ہو سکا۔ لَا حَوْلَ وَلَا قُوَّةَ إِلَّا بِاللَّهِ۔

مولوی امداد اللہ کا نام

۱۔ حضرت مولانا مولوی محمد امداد اللہ صاحب مدظلہ بن حضرت مولانا حکیم محمد عبید اللہ صاحب رحمۃ اللہ ساکن چاوا (سرگودھا) فرماتے ہیں، میری ولادت پر حضرت والد صاحب نے قبلہ حضرت ثانی مولانا محمد عبد اللہ

صاحب نور اللہ مرقدہ کی خدمت میں عریضہ لکھا کہ نو مولود کا نام امداد اللہ رکھا ہے۔

حضرت والا نے جوابی گرامی نامہ میں مبارک باد کے ساتھ تحریر فرمایا محمد امداد اللہ نام رکھو۔ اس کے آخر میں یہ شعر بھی درج تھا:

تو کریمی و رسول تو کریم
صد شکر کہ ہستم میان دو کریم

بزرگیوں کے نشان قدم اور سایہ کا احترام

۲۔ مولانا محمد امداد اللہ صاحب مدظلہ (شیخ طریقت حضرت مولانا سراج الدین رانجھا صاحب قدس سرہ، خلیفہ حضرت اعلیٰ خواجہ احمد خان صاحب قدس سرہ کے پوتے ہیں) نے بیان کیا کہ قبلہ سیدنا حضرت ثانی مولانا محمد عبد اللہ صاحب قدس سرہ چاوا تشریف لائے، ہمیشہ سے سنت کے مطابق آپ کا عصر کے بعد سیر کا معمول تھا۔ دوران سیر میرا پاؤں آپ کے قدموں کے نشانات اور سایہ پر اچانک پڑ گیا تو حضرت والد صاحب رحمۃ اللہ علیہ (مولانا حکیم محمد عبید اللہ صاحب رحمۃ اللہ علیہ) نے تنبیہ کرتے ہوئے فرمایا بیٹا! آئندہ ہرگز ایسا نہ کرنا، اللہ! اللہ! جس مسبلک و مشرب کے خدام میں اولیاء کرام کے نشانات قدم اور سایہ کا بھی احترام ضروری سمجھا جاتا ہو تو ان کے مکتب ہائے فکر کے قلوب میں مشائخ عظام سے محبت و عقیدت کس درجہ راسخ ہوگی۔ وگرنہ تنبیہ چہ معنی دارد؟

درویشی کیا ہے؟

۱۔ ایک مرتبہ حضرت اقدس ثانی مولانا محمد عبد اللہ صاحب قدس سرہ نے ارشاد فرمایا!

”درویشی ایسے نہیں کہ تسبیح پھیری رکھی تے مراقبہ کیتی رکھیا

درویشی ناں دور بنی تے دور اندیشی دا اے۔“

(درویشی یہ نہیں کہ تسبیح گھماتا رہے اور مراقبہ میں بیٹھا رہے درویشی دور بنی

اور دور اندیشی کا نام ہے)

صاحبزادگان کو تلقین: مولانا صاحبزادہ محمد عارف صاحب مولانا صاحبزادہ

محمد زاہد صاحب مدظلہ (دونوں شہزادے حضرت اعلیٰ خواجہ احمد خان صاحب

نور اللہ مرقدہ کے پوتے ہیں) عیال عمر میں کھیلتے کودتے آپ کی مجلس میں

آتے تو حضرت اقدس ثانی مولانا محمد عبداللہ صاحب نور اللہ مرقدہ ان کو گود

میں اٹھا لیتے اور مسکراتے ہوئے دریافت فرماتے۔ ”اومیاں! صاحبزادہ بننا

ای یادرویش؟“

پھر خود ہی ارشاد فرماتے ”درویش بننا! صاحبزادہ نہ بننا۔ کیوں کہ ہک

صاحبزادہ تے سوشیطان“ (ارے میاں! صاحبزادہ بنو گے یادرویش پھر خود ہی فرماتے

درویش بننا صاحبزادہ نہ بننا۔ کیونکہ ایک صاحبزادہ اور سوشیطان)

ہر جانی نہ بنو

حضرت ثانی مولانا محمد عبداللہ صاحب نور اللہ مرقدہ نے ارشاد فرمایا! ایک

طرف نظر رکھنا چاہیے اور اپنے مرشد کا دامن مضبوطی سے تھامنا چاہیے شیخ کے ارشادات

مرید کے لئے رہنما اصول ہیں۔ ہر جانی نہ بنے بزرگوں نے فرمایا ہے۔

ہر کہ یک جا ہر جا

دہر کہ ہر جا ہیج جا

احترام مشائخ کا حکم

حضرت ثانی مولانا محمد عبداللہ صاحب رحمۃ اللہ علیہ نے ارشاد فرمایا!

”حضرات مشائخ کا احترام کرنا چاہیے، اگر ان سے دعا کروانے کا موقع

میسر آ جائے تو یوں دعا کروائے کہ میری محبت اور رابطہ میرے پیر و مرشد سے اور مستحکم

ہو جائے تاکہ استقامت فی الدین اور خاتمہ بالخیر نصیب ہو۔“

خانقاہ شریف میں دو چار یوم ضرور ٹھہرو

حضرت حاجی محمد نواز خان مدظلہ کہتے ہیں پھر خانقاہ سراجیہ نقشبندیہ مجددیہ پہنچ کر رات گزارنی دوسرے دن واپسی کیلئے اجازت چاہنی تو حضور والا نے ہمیں فرمایا! یہاں دو چار روز ضرور ٹھہرو اور معمولات دیکھ سمجھ لو پھر بے شک چلے جاؤ (بغیر قیام بات سمجھنا دشوار ہے)

لا ثانی انداز تربیت

حاجی محمد نواز خان بیان فرماتے ہیں کہ جہاں حضور والا (حضرت ثانی مولانا محمد عبداللہ صاحب نور اللہ مرقدہ) آنے والوں کی تربیت پر گہری نظر رکھتے تھے وہاں شفقت بھرے انداز سے دل جوئی بھی کرتے، گا ہے بگا ہے آنے والوں سے تمام مصروفیات گھریلو کاروبار۔ گزران اوقات۔ بہن۔ بھائی۔ دیگر تفصیلات پوچھتے اور مفید مشوروں سے مستفید فرماتے یادداشت خوب تھی حافظہ ایسا قوی پایا تھا کہ برس ہا برس تک حاضری پر گزشتہ احوال دریافت فرماتے رہتے تھے۔

خطبہ جمعہ میں عربی عبارت کی اصلاح

حضرت مفتی محمد عیسیٰ خان صاحب مدظلہ کا بیان ہے کہ جمعۃ المبارک کے روز صدیق زماں حضرت ثانی مولانا محمد عبداللہ صاحب رحمۃ اللہ علیہ موضع نرہال تحصیل کبیر والا میں رونق افروز تھے۔ خطبہ جمعہ حضرت مولانا منظور الحق صاحب نے پڑھا جمعہ کی نماز کے بعد حضرت ثانی نے مولانا منظور الحق صاحب سے فرمایا! مولانا! عربی خطبہ میں اَللّٰهُمَّ اَخْذُلْ مَنْ خَذَلَ دِيْنَ مُحَمَّدٍ صَلَّى اللّٰهُ عَلَيْهِ وَاٰلِهٖ وَسَلَّمَ (اے اللہ اس شخص کو رسوا کر جس نے دین محمد صلی اللہ علیہ وآلہ وسلم کو رسوا کیا) کہنا صحیح نہیں! اللہ تعالیٰ کے دین کو کون رسوا کر سکتا ہے؟ اس کو یوں پڑھنا چاہئے اَللّٰهُمَّ اَخْذُلْ مَنْ اَعْرَضَ عَنِ دِيْنِ مُحَمَّدٍ صَلَّى اللّٰهُ عَلَيْهِ وَاٰلِهٖ وَسَلَّمَ اور اے اللہ ذلیل و رسوا کر دین محمد

صلی اللہ علیہ وآلہ وسلم سے منہ پھیرنے والوں کو۔ اس ارشاد کے بعد حضرت مولانا منظور الحق صاحب نے ہمیشہ ایسے ہی پڑھا جیسے حضرت ثانیؒ نے فرمایا تھا ”اس لطیف علمی اشارہ میں ذوق سلیم کی داد دیجئے عشق و محبت سید الانام صلی اللہ علیہ وآلہ وسلم کی بلندی ملاحظہ کیجئے۔“

تبلیغی احباب کی اصلاح

حاجی محمد نواز خان مدظلہ نے اپنا چشم دید واقعہ سناتے ہوئے کہا کہ ایک مرتبہ خانقاہ سراجیہ نقشبندیہ مجددیہ شریف میں تبلیغی جماعت کے چند احباب نے باہر سے آئے ہوئے خدام کو دعوت دی کہ اللہ کے راستہ (تبلیغ) میں نکلنا چاہئے جب ان کی دعوت کی بات حضرت ثانی مولانا محمد عبداللہ صاحب نور اللہ مرقدہؒ تک پہنچی تو آپ نے پر کیف انداز میں قریب بیٹھے ایک مرید کے کندھے پر دست مبارک رکھا اور تبلیغی جماعت کے احباب کو مخاطب ہو کر ارشاد فرمایا میاں! ہم تو شریعت اور طریقت دونوں سکھاتے ہیں دوسرے ہاتھ مبارک سے حاضرین کی طرف اشارہ کرتے ہوئے مزید فرمایا یہاں (خانقاہ شریف) میں ان کا آنا دنیا کے لئے تو نہیں ہے! (اللہ ہی کے لئے ہے)

حضرت اعلیٰ خواجہ صاحبؒ کی نشست گاہ کا احترام

حضرت صوفی عبدالعزیز مدظلہ مؤذن خانقاہ سراجیہ نقشبندیہ مجددیہ شریف سے سنا کہ حضرت اعلیٰ خواجہ ابوسعید احمد خان قدس سرہ برآمدہ کے مغربی حصہ یعنی کتب خانہ کے دروازہ کے سامنے ہمیشہ چار پائی پر نشست فرما ہوتے تعمیر مسجد کی نگرانی اور تعمیری غلطی کی نشان دہی یہیں سے فرماتے حضرت اعلیٰ خواجہ احمد خان صاحب رحمۃ اللہ علیہ کے وصال کے بعد بوجہ احترام حضرت اقدس ثانی مولانا محمد عبداللہ صاحب نور اللہ مرقدہؒ نے چار پائی کی جگہ کو چٹائی بچھوا کر اپنی نشست گاہ بنایا آپ اپنی غیر موجودگی میں ذاکرین کو اسی جگہ بیٹھ کر تسبیحات پورا کرنے کا حکم فرماتے آپ کے دور میں کتب خانہ

کے سامنے برآمدہ میں جو تاپہن کر کسی کو گزرنے کی جرأت نہ تھی۔

حضرت ثانیؒ کا شبہ اور قاضی امیر خسرو کا ڈاڑھی چڑھانا

استاد القراء حضرت قاری غلام رسول صاحبؒ ساکن مانسہرہ نے سنایا کہ حضرت ثانی مولانا محمد عبداللہ صاحب نور اللہ مرقدہ کا ورود مسعود گرمیوں میں مانسہرہ ہوتا تھا آپ کا اکثر قیام لوہار بانڈھ مسجد اکٹھے والی میں رہتا ایک مرتبہ آپ نے ڈھب کی مسجد میں مولانا صاحبزادہ قاضی امیر خسرو صاحبؒ کی امامت میں نماز پڑھی حضرت صاحبزادہ صاحب علامہ فہامہ ہرن مولانا مزاج کے آدمی تھے اور ڈاڑھی چڑھانے کے بھی عادی تھے بعد از سلام حضرت ثانی مولانا محمد عبداللہ صاحب نور اللہ مرقدہ نے امام صاحب کو اک نظر دیکھا تو شبہ ہوا کہ ڈاڑھی کترواتے ہیں آپ یہ سمجھ کر اٹھ کھڑے ہوئے اور علیحدہ باجماعت نماز پڑھی اس عمل سے مسجد کے نمازیوں میں چہ گوئیاں ہونے لگیں آپ مسجد سے جب قیام گاہ پر پہنچے تو کچھ دیر بعد حضرت صاحبزادہ صاحب نے پیغام بھیج کر جماعت ثانی (دوبارہ جماعت) کی حضرت ثانی سے وضاحت چاہی بصورت دیگر مناظرہ کا چیلنج کر دیا۔ آپ نے قاضی عبدالحق صاحبؒ سے مشورہ فرمایا تو معلوم ہوا صاحبزادہ حضرت قاضی امیر خسرو صاحبؒ ڈاڑھی کترواتے نہیں اور چڑھاتے ہیں۔ (یہ انداز مسلمانوں نے شاید سکھوں سے سیکھا ہے) صورت حال واضح ہونے پر آنا کا مسئلہ بنائے بغیر بلا اہتمام حضرت ثانی مولانا محمد عبداللہ صاحب نور اللہ مرقدہ قاضی عبدالحق صاحب نور اللہ مرقدہ کے ہمراہ مسجد میں چلے آئے حاضرین کی موجودگی میں صاحبزادہ صاحب سے اپنی غلط فہمی پر معذرت چاہی۔ آپ کی بے نفسی کا صاحبزادہ صاحب پر بے حد اثر ہوا جس کے نتیجے میں ڈاڑھی چڑھانے کا شوق بھی پھیکا پڑ گیا اور آئندہ ڈاڑھی چڑھانے کے عمل کو بھی خیر باد کہہ دیا۔ دوسرا ہمیں یہ فائدہ ہوا کہ انہیں حضرت ثانی مولانا محمد عبداللہ صاحب نور اللہ مرقدہ کی تعریف میں رطب اللسان پایا جس سے کمزور احباب سلسلہ میں جان پیدا ہوگئی۔ اَلْحَمْدُ لِلّٰہِ عَلٰی ذٰلِکَ۔

دم کردیا کرو (لطیفہ)

حضرت صوفی محمد اسلم صاحب مدظلہ۔ ساکن کوٹ ادو، خانقاہ سراجیہ
 نقشبندیہ مجددیہ کے قدیم بادہ خواروں میں سے ہیں بہت سی یادوں کے امین۔ کم گو۔
 ذاکر و شاعری۔ مجذوب طبع۔ حضرت ثانی مولانا محمد عبداللہ صاحب نور اللہ مرقدہ کے منظور
 نظر۔ صاحب کشف و کرامات۔ نمونہ اسلاف ہمہ صفت موصوف بزرگ شخصیت ہیں
 وَطُولِ حَيَاتِكُمْ بِالْعَافِيَةِ نے اپنا ایک واقعہ بیان کرتے ہوئے فرمایا کہ میں اپنے شہر
 کی بڑی سڑک پار ہوا تو چند جوانوں نے ایک دم آگھیرا گویا پہلے سے منتظر کھڑے تھے
 (گھیراؤ کا سبب صوفی صاحب کی وضع درویشانہ۔ لمبی داڑھی۔ بکھری ہوئی زلفیں قد و
 قامت پر وقار گفتار بینی) میں نے پوچھا کیا بات ہے؟ انہوں نے کہا ہمارے ایک ساتھی
 کی ڈاڑھ میں شدید درد ہے ازراہ کرم دم کر دیں۔ میں نے ان سے معذرت کرتے
 ہوئے کہا میں نے کبھی دم نہیں کیا اور دم کرنے کی اجازت بھی نہیں ملی۔ جیسے جیسے معذرت
 کرتا رہا ان کا اصرار بڑھتا رہا۔ میں نے جی میں سوچا عرصہ ہوا خانقاہ شریف سے تعلق
 ضرور ہے مگر کبھی دم پوچھنے کی نہ نوبت آئی نہ جرأت ہوئی۔ حضرت ثانی مولانا محمد عبداللہ
 صاحب نور اللہ مرقدہ کے دور میں دم مارنے کی کسی کو ہمت تھی بھی کب!

ادھر تماشا بینوں کا بھی رش لگ گیا وہ سمجھے کہ شاید جوانوں نے بابا رنگے
 ہاتھوں پکڑ لیا۔ جب جاں خلاصی ہوتی نظر نہ آئی۔ اس پر مریض کی شدت درد میں آہ و
 بکا بھی مستزاد تھی۔ جاں بخشی کے لئے مریض کو پاس بلا کر دم کر دیا۔ اللہ کا کرنا ایسا ہوا کہ
 مریض فوراً ٹھیک ہو گیا۔ مرجھایا ہوا چہرہ ہنسی سے کھل کھلانے لگا۔ جب لوگوں نے
 جوانوں کو خوش و خرم جاتے دیکھا تو ہجوم میں سے ایک غیر مقلد نے میرا ہاتھ تھام کر
 خوشامد شروع کر دی اور کہنے لگا اللہ یہ دم مجھے بھی سکھادیں! ان کو بھی میری منت سماجت
 سمجھ نہ آئی۔ میں نے کہا بھائی! میں نے اپنے پیر کا نام مبارک دم کیا ہے۔ آپ بعد
 میں مجھے مشرک اور کلمات کو شرکیہ کہو گے میں پہلے اقرار کرتا ہوں مجھے دم نہیں آتا بقول

اکبرالہ آبادی کے

لغزشیں مدظرافت میں جو کچھ آئیں نظر
دوستوں سے التجا یہ ہے کریں اس کو معاف

میرا بار بار کا انکار مظرافت و لطافت کی نظر ہوا حد یہ ہوئی کہ انہوں نے
حقیقت کو انکسار سمجھ رکھا۔ بالاخر مجبور ہو کر بتانا پڑا میں نے یہ دم کیا ہے۔ ”الہی خیر
گردانی بحق حضرت ثانی“ وہ دم کی اجازت لے کر خاموشی سے چلتا بنا۔ میں نے خانقاہ
سراجیہ نقشبندیہ مجددیہ شریف حاضری میں موقع پا کر حضرت ثانی مولانا محمد عبد اللہ
صاحب نور اللہ مرقدہ کو یہ ماجرا سنایا۔ آپ نے مسکراتے ہوئے ارشاد فرمایا بغیر تعلق اور
یقین کے فائدہ نہیں ہوتا۔ اچھا! تم یہ بتاؤ تمہیں یہ دم سکھایا کس نے؟ میں نے عرض کیا
میں تو اس وقت حواس باختہ تھا۔ آپ کی دعا و توجہ کی برکت سے اللہ تعالیٰ نے دم کروا
بھی دیا اور لاج بھی رکھ لی اَلْحَمْدُ لِلّٰہِ عَلٰی ذٰلِکَ فرمایا بہت اچھا! کوئی کہے تو دم کر
دیا کرو۔

آوارگان عشق کا پوچھا جو میں نے نشاں
مشت غبار لے کر صبا نے اڑا دیا

حضرت اقدس کی بیمارمدین پر شفقتیں

حضرت قاری محمد سرور صاحب مدظلہ نے اپنی آپ بیتی سناتے ہوئے کہا کہ
مجھے خانقاہ سراجیہ نقشبندیہ مجددیہ شریف میں قیام کے دوران نکسیر پھوٹنے کا عارضہ پیش
آیا جس کی وجہ سے بار بار ناک سے خون کا ادرا ہوتا رہا اور خون جا بجا یوں بکھر گیا جیسے
بکرا ذبح کیا گیا ہو حضور والا حضرت ثانی مولانا محمد عبد اللہ صاحب نور اللہ مرقدہ نے
ایک خادم کو پرچی پر دوائیں لکھ کر دیں اور حکم فرمایا جلدی لاؤ! دوائی پسا کر مٹی کی کچی
میں بندکیں اور اپنے دست مبارک سے اس کو گل حکمت کر کے سوکھایا پھر رات کو اوپلہ
(خشک گوبر) میں کچی رکھ کر آگ دی صبح اس کچی سے کشتہ نکال کر اپنے دست مبارک
سے ایک خوراک مجھے کھلائی اور مزید چند خوراکیں دے کر کئی دن تک کھانے کا حکم فرمایا

حسن اتفاق تھا کہ اسی دن سیر کر کے واپس آیا تو دیکھا میری جیب میں دوائی نہیں تھی پریشان تو ہوا مگر حضرت شیخؒ کا رعب اور دبدبہ بات کرنے میں مانع ہوا حضور والا کئی روز تک دریافت فرماتے رہے۔ قاری صاحب! کیا حال ہے؟ میں عرض کرتا حضور! آپ کی دعا و توجہ سے اللہ کا فضل ہے۔ مجھے بجز اللہ تعالیٰ اس کے بعد سے پھر کبھی نکسیر پھوٹنے کا عارضہ نہیں ہوا۔

یہ نہ وہ دریا کہ جس سے گزرے پل باندھ کر
موج چشم عاشقاں دے توڑ پلن میں پل کے پل

سوال و جواب میں دریافت کی دو صورتیں

کسی اور مقام پر بھی لکھا جا چکا ہے کہ ہمارے مشائخ نقشبندیہ مجددیہ کے ہاں جواب کی دو صورتیں ہیں، جو میں سمجھ پایا ہوں (1) ظاہری، (2) باطنی، ظاہری جواب سے تو سب واقف ہی ہیں کہ وہ زبان سے دیا جاتا ہے، باطنی جواب کی دو شکلیں ہیں (i) یا تو دعا اور توجہ کی برکت سے اللہ تعالیٰ بذریعہ الہام دل میں الفا فرمادیں جس سے اشرار باطن حاصل ہو جائے، (2) مراقبہ یا سوتے میں از روئے مشاہدہ دیکھا دیا جائے۔

خانقاہ سراجیہ کے سابقہ طالب علم مولانا محمد رمضان مدظلہ

شیخ الحدیث حضرت مولانا محمد رمضان صاحب ولد فضل دین صاحب جائے ولادت موضع بوٹگاں والا تحصیل و ضلع جھنگ حضرت مولانا مدظلہ کے والد محترم فضل دین صاحب حضرت پیر مہر علی شاہ صاحب گولڑوی نور اللہ مرقدہ کے مرید خاص تھے حضرت پیر صاحب رحمۃ اللہ کے وصال کے کچھ عرصہ بعد نائب قیوم زماں صدیق دوراں حضرت ثانی مولانا محمد عبداللہ صاحب قدس سرہ سے بیعت ہوئے، پھر آہستہ آہستہ تمام خاندان خانقاہ سراجیہ نقشبندیہ مجددیہ کنڈیاں شریف (ضلع میانوالی) سے جوتا چلا گیا بقول حضرت مولانا محمد رمضان صاحب مدظلہ بچپن میں میرے بھائی مجھے سکول

چھوڑ آتے میں ان کے گھر آنے سے پہلے دوسرے راستہ سے گھر پہنچ چکا ہوتا اور مجھے قدرتی طور پر سکول سے نفرت تھی میری اس باغیانہ عادت سے گھر والے بھی تنگ آئے ہوئے تھے انہی دنوں حضرت مولانا غلام محمد صاحب فاضل مظاہر العلوم سہارنپور مدرس خانقاہ سراجیہ نقشبندیہ مجددیہ شریف اپنے آبائی وطن بونگاں والا تشریف لائے میرے والد صاحب سے آنا سامنا ہوا تو احوال دریافت کرنے لگے میرے والد صاحب نے کہا حضرت مولانا باقی تو خیر سلاً ہے البتہ محمد رمضان نے ہمارا ناک میں دم کر رکھا ہے چارہ جوئی کے باوجود ہم بے بس ہو گئے ہیں حضرت مولانا صاحب نے بات سن کر فرمایا! میں آپ کی بات سے اس نتیجہ پر پہنچا ہوں کہ اگر بچہ اسی ڈگر پر چلتا رہا تو زندگی برباد کر بیٹھے گا اب اس کے لیے ایک ہی راستہ باقی ہے کہ اس کو علم دین پڑھایا جائے۔ اگر آپ مناسب سمجھیں تو میرے ہمراہ اس کو پیر خانہ بھیج دیں۔ مقدر اچھے ہوئے تو علم و عرفان کی گھاٹیاں عبور کر کے انسانوں کا راہنما بن کر دنیا اور آخرت سمیٹ لے گا۔ خانقاہ شریف کا انوارات و تجلیات سے معمور ماحول بہت ہی خوب ہے! حضرت مولانا غلام محمد صاحب نور اللہ مرقدہ کا مربیانہ مشورہ الملتحانہ کے اطمینان کا باعث ہوا جس کے سبب گھر والوں نے مجھے حضرت مولانا صاحب کے ہمراہ خانقاہ سراجیہ نقشبندیہ مجددیہ شریف روانہ کر دیا میں اوائل 1948ء میں شعبہ حفظ میں داخل ہوا حضرت مولانا قاری محمد سعید صاحب نور اللہ مرقدہ سے ابتداء کی پھر انہیں کی خدمت میں رہتے ہوئے حفظ قرآن کی دولت میسر آئی ابتدائی کتب دستور المبتدی تک خانقاہ شریف میں حضرت خواجہ خان محمد صاحب مدظلہ العالی سے پڑھیں تکمیل حفظ سے پہلے قبلہ حضرت ثانی مولانا محمد عبداللہ صاحب نور اللہ مرقدہ سے بیعت ہونے کا بھی شرف حاصل ہوا حضرت ثانی رحمۃ اللہ نے یکے بعد دیگرے لطیفہ قلب پھر لطیفہ روح پڑ کر تلقین فرمایا جس کی لذت آج تک قلب و روح کو معطر کیے ہوئے ہے حضرت مولانا محمد رمضان صاحب مدظلہ نے دورہ حدیث جامعہ سراج العلوم سرگودھا میں حضرت مفتی محمد شفیع صاحب نور اللہ مرقدہ اور استاد العلماء حضرت مولانا نور محمد صاحب شاگرد رشید حضرت

علامہ سید محمد انور شاہ کشمیری رحمہم اللہ سے پڑھا پھر مادر علمی میں شیخ الحدیث کی مسند پر دس بارہ سال کے عرصہ سے بخاری شریف اور دیگر کتب حدیث کی خدمت پر معمور ہیں حضرت مولانا مدظلہ کو دورانِ تعلیم تمام اساتذہ کرام باکمال نصیب ہوئے البتہ بچپن سے طبعی میلان کے سبب پسندیدہ شخصیت حفظ قرآن کے استاد حضرت مولانا قاری محمد سعید صاحب رحمہم اللہ خلیفہ مجاز خواجہ خواجگان خواجہ خان محمد صاحب مدظلہ العالی ہیں اور قاری صاحب کے گھرانہ کا یہ عالم ہے ان کے چچا حضرت مولانا محمد حسن صاحب حضرت خواجہ غلام حسن صاحب رحمہم اللہ سواگ شریف کے خلیفہ تھے۔ حضرت مولانا محمد رمضان مدظلہ 57ء تا 58ء میں سرگودھا آئے اب سرگودھی کے نام سے جانے جاتے ہیں۔ یَا رَبِّ طَوَّلْ حَیَاتِکُمْ بِالْعَافِیَةِ. آمین!

معمولات لاثانی

صدیقِ زماں حضرت ثانی مولانا محمد عبداللہ صاحب قدس سرہ کو سالکین کی تربیت خاص طور پر ملحوظ خاطر ہوتی تھی چنانچہ وقتاً فوقتاً سالکین کے حجروں میں اچانک تشریف لے جاتے اور ان کے معمولات کو ملاحظہ فرماتے اور حسب حال ان کی اصلاح بھی فرماتے۔

بعض خدام کی تخصیص بھی فرماتے۔۔۔ تمام سالکین کو چوبیس ہزار بار اسم ذات اللہ! اللہ! پورا کرنے کا ارشاد فرماتے۔

سفر میں تشریف لے جاتے وقت طالبین کو حکم فرماتے کہ ”میری غیر موجودگی میں کتب خانہ کے سامنے حضرت اعلیٰ خواجہ احمد خان صاحب نور اللہ مرقدہ کے مزار کے قریب بیٹھ کر اپنے وظائف کی تکمیل کیا کرو۔ سالک میں اس سے تین باتیں پیدا ہوتی ہیں مزارات پر آنے والی برکات کا حصول، فکر آخرت، مراقبہ موت میں پختگی۔

کم خوردن: حضرت اقدس ثانی مولانا محمد عبداللہ صاحب قدس سرہ صاحب لنگر سے کم کھانا ملنے والوں کی شکایت پر یوں گویا ہوتے ”بھائی آپ یہاں کھانے نہیں

آئے کھانا تو آپ کے گھر بہت ہوگا یہاں تو صرف ذکر کے لئے آئے ہو ذکر کیا کرو!
 حضرت شیخ شہاب الدین سہروردی نور اللہ مرقدہ نے ”حقائق اربعہ“ کی تفصیل بیان
 کرتے ہوئے لکھا ہے کہ انسان ان حقائق کی آگاہی سے فرشتوں کے جہان میں داخل
 ہو جاتا ہے، حقائق اربعہ یہ ہیں، (1) کلمہ، (2) توبہ، (3) زہد، (4) عبادت، چار چیزیں
 ان کی معاون ہیں، (1) قَلَّتِ کَلَامٌ (کم بولنا)، (2) قَلَّتِ طَعَامٌ (کم کھانا) (3) قَلَّتِ
 نَوْمٌ (کم سونا) (4) قَلَّتِ لِقَاءُ (میل جول کم رکھنا)۔ (عوارف المعارف باب 59)

فصل پنجم

فضائل

شیخ و مرشد کی جدائی پر اشعار

گا ہے حالات کی تلخی حضرت ثانی کی طباع لطیف پر اثر انداز ہوتی تو اپنے
 شیخ کی جدائی مزید گراں گزرتی پھر درد بھرے لہجے میں یہ اشعار ترنم سے پڑھتے اور اس
 دوران آپ کی آنکھوں سے بے ساختہ آنسو چھلکنے لگتے اور حاضرین بھی اسی کیف و
 سرور میں ڈوب جاتے۔

نہ چھیڑو ہمیں ہم ستائے ہوئے ہیں
 جدائی کے صدمے اٹھائے ہوئے ہیں
 چمن کے تخت پر جس دم شاہ گل کا تجل تھا
 ہزاروں بلبلوں کی فوج تھی اک شور تھا اک غل تھا
 جب آئے دن خزاں کے کچھ نہ تھا جز خار گلشن میں

بتاتا باغبان روسو یہاں غنچہ یہاں گل تھا

حضرت ثانی کا رعب و دبدبہ

حضرت مولانا حافظ صاحبزادہ محمد عابد صاحب (رحمۃ اللہ) بچپن میں حجرہ کے دروازہ سے گزرنا چاہتے تھے دو تین مرتبہ اندر جھانکا حضرت اقدس ثانی مولانا محمد عبداللہ صاحب قدس سرہ مطالعہ میں مصروف تھے پھر بھی بوجہ رعب گزرنے کا حوصلہ نہ ہوا حافظ صاحب واپس لوٹ گئے۔

دنیا سے بے رغبتی

صوفی غلام محمد صاحب (مستری) ساکن گوجرانوالہ بزرگ شخصیت جناب فشی اللہ وسایا صاحب اور دیگر قریبی اصحاب سے ناقل ہیں کہ تمام نے باری باری حضرت ثانی مولانا محمد عبداللہ صاحب کی توجہ صاحبزادہ محمد عابد صاحب کی طرف مبذول کروائی کہ بہاول پور میں سیشن جج میراجل حسین صاحب اور حضرت مولانا سید جمیل الدین احمد صاحب میرٹھی فاضل دیوبند انسپکٹر دینیات ریاست بہاولپوری، جو کہ جناب میر محمد یامین صاحب وزیر اعظم ریاست مالیر کوئٹہ ہندوستان کے فرزند دلہند ہیں، حضرت اعلیٰ خواجہ احمد خان صاحب قدس سرہ نے آپ کو طریقہ پاک کے مبلغ کا خطاب دیا اور خلافت سے نوازا۔ اور سید عبدالحمید صاحب انسپکٹر پولیس اور دیگر بہت سی شخصیات جو کہ اعلیٰ عہدوں پر فائز ہیں آپ کے خدام خاص میں شامل ہیں۔ آپ ان میں سے کسی بھی مرید کو دو مربع رقبہ کا ادنیٰ سا اشارہ ہی کر دیں تاکہ صاحبزادہ صاحب زندگی آسانی سے گزار سکیں فرمایا! اگر محمد عابد نیک ہو تو انشاء اللہ رزق کی کمی نہ رہے گی اور تائید ربانی سے مزے لوٹا رہے گا (بحمد اللہ حضرت ثانی کی زبان مبارک سے نکلے ہوئے کلمات حرف بحرف پورے ہوئے) فرمایا! ان سے میرا تعلق صرف اللہ کے لیے ہے زمین اور جائیداد کے لیے نہیں، اور اپنے مرید ساتھیوں سے ایسی بات اشارہ کنایہ

میں بھی کرنے کی میرا ضمیر اجازت نہیں دیتا۔

حضرت ثانی کی مولانا ضیاء الحق سے ملاقات

حضرت مولانا محبت النبی صاحب مدظلہ سے منقول ہے کہ حضرت قاری عبید الرحمن صاحب (ساکن لاہور) نے حضرت والد صاحب شیخ الحدیث حضرت مولانا ضیاء الحق صاحب نور اللہ مرقدہ (صدر مدرس جامعہ اشرفیہ لاہور) کے سامنے حضرت ثانی مولانا محمد عبد اللہ صاحب رحمۃ اللہ علیہ کا ذکر کیا تو آپ نے سراپا اشتیاق ہو کر فرمایا! جب بھی حضرت والا کالاہور میں ورد مسعود ہو تو مجھے ضرور مطلع فرمائیں تاکہ میں بھی زیارت سے مستفید ہو سکوں۔ جب حضرت والا لاہور تشریف لائے تو میں نے موقع پا کر خدمت اقدس میں عرض کیا۔ حضور! میرے ملنے والوں میں سے استاد العلماء حضرت مولانا ضیاء الحق صاحب ہیں وہ آنجناب کی زیارت کے مشتاق ہیں۔ فرمائیے! انہیں ملاقات کا کونسا وقت دینا چاہیے، ارشاد فرمایا! ”قاری صاحب! اہل علم کی خدمت میں خود حاضر ہونا چاہیے تاکہ انہیں آنے کی زحمت نہ اٹھانی پڑے۔ قاری صاحب! اچھا آپ یہ بتائیں کہ حضرت مولانا صاحب اپنے ملنے والوں کو کونسا وقت دیتے ہیں؟ قاری صاحب نے عرض کیا حضور! حضرت مولانا صاحب عصر کے بعد فارغ ہوتے ہیں۔ حضرت ثانی نے اپنے ڈرائیور کو بلا کر فرمایا ”تیار رہو نونا ز عصر کے بعد متصل جامعہ اشرفیہ جاتا ہے۔“ جب حضرت قاری عبید الرحمن صاحب حضرت والا کو لیکر حضرت مولانا ضیاء الحق صاحب نور اللہ مرقدہ کے حجرہ میں داخل ہوئے تو حضرت مولانا صاحب دیکھ کر حیران رہ گئے۔ قاری صاحب سے قدرے سخت لہجہ میں فرمایا! حضرت ثانی مولانا محمد عبد اللہ صاحب کا میرے غربت کدہ پر تشریف لانا بلاشبہ میرے لئے بہت بڑا اعزاز ہے مگر آپ نے تو میری بات کالٹ کر دیا ہے۔ قاری صاحب نے عرض کیا حضرت! آپ کبیدہ خاطر نہ ہوں، میں نے تو حضرت اقدس ثانی صاحب سے آپ کا اسم گرامی ذکر کر کے ملاقات کے لئے وقت کی بات کی تھی۔ حضرت والا کی منشاء مبارک یہی تھی۔

اس میں ترمیم میرے بس میں نہ تھی۔

جاتی رہی ہے تسکین دل کی جانا رہا ہے دل کا سہارا
مدت ہوئی جب دیکھا تھا میں نے لاہور میں اپنا وہ چاند تارا
پروفیسر محمد انوار الحسنؒ انور شیر کوٹی

سادات اہلبیت سے محبت اور عقیدت

حضرت حاجی محمد نواز خان مدظلہ نے سنایا کہ ایک مرتبہ سیدنا مولانا حضرت
ثانی مولانا محمد عبد اللہ صاحب نور اللہ مرقدہ لکی (مروت) شہر تشریف لائے سفری
تھکاوٹ کی وجہ سے چار پائی پر لیٹے ہوئے تھے سعادت مند خدام آپ کو دبا رہے تھے
کسی نے باہر سے آواز دی شاہ جی بات سنیں؟ دبانے والے احباب میں سے ایک
صاحب باہر چلے گئے جب وہ واپس لوٹے تو حضرت ثانی مولانا محمد عبد اللہ صاحب
قدس سرہ نے فرمایا اگر آپ سید ہیں تو پیچھے ہٹ کر بیٹھیں! دبانے کی زحمت نہ کریں
بھائی! سادات تو مخدوم ہیں مخدوم!

حضرت اقدس ثانی رحمۃ اللہ علیہ کے ملاقاتی۔ عقیدت مندوں کو تو۔ بخوبی
اندازہ ہوگا دوسروں کے لیے یہ طریقہ سبق آموز ہے کہ آپ حقوق کی ادائیگی میں کس
قدر مستعد رہتے اور کس جوش و جذبہ کے ساتھ حقوق کو ادا فرماتے ہونگے اولاد رسول
اللہ صلی اللہ علیہ وآلہ وسلم کی محبت امت کے لئے سفینہ نوح کی طرح نجات کا ذریعہ
ہے (تنبیہ) بعض احادیث میں نبی کریم صلی اللہ علیہ وآلہ وسلم نے فرمایا کہ قیامت کے
دن سارے نسب اور دامادی کے تعلقات منقطع ہو جائیں گے (یعنی کام نہ دیں گے)
مگر اَلانَسَبِی وَصِهْرِی مگر میرا نسب تعلق اور سُسرالی رشتہ قیامت میں کام آئے گا۔

معلوم ہوا کہ حضور نبی کریم ﷺ کے تعلقات عموم سے مستثنیٰ ہیں۔ اسی حدیث
کو سن کر حضرت عمر رضی اللہ عنہ نے حضرت ام کلثومؓ بنت علیؓ بن ابی طالب سے نکاح کیا
اور چالیس ہزار درہم مہر باندھا ”تفسیر عثمانی صفحہ 464 سورۃ مؤمنون آیت، 101“

حضرت ثانی کی بعد از وصال زیارت

حضرت علامہ سید محمد انظر شاہ صاحب کشمیری مدظلہ کو حضرت ثانی مولانا محمد عبد اللہ صاحب قدس سرہ کی وصال کے بعد زیارت نصیب ہوئی علامہ صاحب اپنے مکتوب میں تحریر فرماتے ہیں ”وفات کے چند روز بعد خواب میں زیارت ہوئی۔ پلنگ پر تشریف فرما ہیں چہرہ انور پر کچھ سرخی ہے۔ میں نے عرض کیا کہ حضرت! مزاج عالی کیسے ہیں؟ ارشاد فرمایا ”الحمد للہ بہت آرام اور مسرت سے ہوں ہاں سفر کی وجہ سے کچھ تھکان ہے اس کے بعد فرمایا حضرت شاہ صاحب (علامہ سید محمد انور شاہ کشمیری محدث رحمہ اللہ) تم سے بے حد خوش ہیں اور دودھ کے گلاس تمہارے لئے بھر کر رکھے ہیں۔ خواب ختم ہو گیا صبح کو اس دیوانہ نے ”دیوان حافظ“ سے تقاول کیا کہ حضرت کا انجام کیا ہوا۔ شعر نکلا جس کا مطلب یہ تھا کہ جس نے تمام عمر ہماری ملاقات کے لئے جدوجہد میں گزاری۔ کیا! اب بھی ہم اس کو اپنے وصال سے محروم رکھیں گے! سبحان اللہ۔ واللہ علی کل شیء قدیر“ تحفہ سعدیہ صفحہ 332)

حضرت ثانی کا کھانا

صدیق زماں حضرت ثانی مولانا محمد عبد اللہ صاحب قدس سرہ کے لیے بھی سادہ کھانا ہوتا تھا بقول صوفی عبدالعزیز مؤذن میرے سامنے ایک مرتبہ حضرت مائی صاحبہ رحمہ، اللہ عنہا نے حضرت ثانی کے لیے کھانا بھیجا تو چھابڑی میں ایک روٹی موگڑے اور آلو کا تھوڑا سا سالن اور ایک گلاس لسی تھی آپ نے کھانا کھا کر دعا پڑھی اور برتن واپس گھر لوٹا دیئے۔

دو پہر شام ایک ایک روٹی

حضرت صوفی عبدالعزیز مؤذن خانقاہ سراجیہ نقشبندیہ مجددیہ کنڈیاں شریف فرماتے ہیں کہ صبح کا ناشتہ نہ تھا!
ہمیں ایک چپاتی صبح لسی سے اور ایک روٹی رات سالن سے کھانے کو ملتی تھی

بھوک کی شکایت کرنے پر حضرت ثانی مولانا محمد عبداللہ صاحب قدس سرہ فرماتے ذکر کی کثرت کیا کرو۔ یا فرماتے بھائی آپ یہاں کھانا کھانے تو نہیں آئے کھانا تو آپ کے گھر میں ہوگا یہاں تو ذکر کے لیے آئے ہو خوب مجاہدہ سے ذکر کرو۔ گاہے یہ بھی فرماتے کم خردن، (کم کھانا) کم گفتن (کم بولنا) پر عمل پیرا رہا کرو۔ میں (صوفی عبدالعزیز صاحب) ایک مرتبہ دوپہر کو سیر کے لیے دور چلا گیا جب واپس لوٹا تو لنگر خانہ کا دروازہ بند ہو چکا تھا میں نے چپکے سے مولوی غلام محمد صاحب لاٹگری کو عذر پیش کیا تو مولوی صاحب تو غصہ سے لال پیلے ہو کر مجھ پر جھپٹے خیر مارا تو نہ مگر ڈانٹ کر کہا تائم پر آیا کرو! اب شام تک کھانے کا انتظار کرو! یہ کہہ کر چل دیئے میں نے صاحبزادہ محمد عابد صاحب (اس وقت چھوٹے بچے تھے) سے کہا کہ گھر سے معلوم کرو اگر کچھ بچا ہوا کھانا یا ٹکڑے مل جائیں تو لیتے آؤ والدہ صاحبہ صاحبزادہ محمد عابد صاحب نے ایک روٹی اور تھوڑا سا لٹن دے بھیجا حضرت ثانی مولانا محمد عبداللہ صاحب قدس سرہ بھی ہونے والی کارروائی سے آگاہ تھے مجھے دیکھ کر فرمایا جاؤ دسترخوان بچھا کر کھانا کھاؤ۔ فارغ ہو کر برتن گھر دے بھیجو اور سائیں آئندہ وقت کی پابندی کیا کرو ہمارے مولوی غلام محمد لاٹگری بہت غصہ والے ہیں۔

فصل ششم

نماز

اہتمام اوقات نماز

نائب قیوم زماں صدیق دوراں حضرت ثانی مولانا محمد عبداللہ صاحب قدس سرہ لاٹگری انسان تھے نماز کا بہت اہتمام فرماتے آپ کے پاس جیسی گھڑی تو تھی ہی پھر بھی مزید تسلی کے لیے حجرہ سے کچھ دور زمین بردارہ بنا کر اس میں لمبی کیل گاڑ دیتے اور دائرہ میں مشرقی سمت کئی خط کھینچ دیتے تاکہ مثل اول اور مثل ثانی کے وقت کا تعین ہو سکے اور وقت ظہر اور عصر میں فرق نمایاں ہو۔ اس دائرہ پر مجھے (حضرت مولانا محمد

رمضان صاحب کو) بیٹھنے کا حکم کرتے اور فرماتے جب سایہ اس لکیر پر پہنچے تو بتاؤ جب میں عرض کرتا تو فرماتے لو اب دن کے ٹھیک بارہ کا وقت ہو گیا ہے ان نشانات سے آج پتہ چلتا ہے کہ وہ نقشہ امام اعظم ابوحنیفہ حضرت نعمان بن ثابت رحمۃ اللہ عنہم کے مسلک کے عین مطابق تھا حضرت والا کا مجھے حافظ جی کہہ کر پکارنا میرے لیے خوش آئند تھا اور طالب علمی ہی کے زمانہ میں مجھے یقین ہو گیا تھا کہ میں انشاء اللہ حافظ ضرور بنوں گا کیونکہ آپ کی زبان مبارک سے نکلے ہوئے کلمات ہمیشہ مبنی برحقیقت ہوتے تھے چنانچہ ایسے ہی ہوا کہ خانقاہ سراچیہ نقشبندیہ مجددیہ شریف میں قرآن پاک حفظ کرنے کی سعادت نصیب ہوئی۔ فَلِلّٰهِ الْحَمْدُ!

دعائے قنوت نازلہ کا اہتمام

حضرت ثانی مولانا محمد عبداللہ صاحب قدس سرہ کا نماز فجر کی آخری رکعت میں رکوع کے بعد ہاتھ چھوڑ کر قنوت نازلہ پڑھنے کا معمول تھا مجھے آپ کی زبان مبارک سے سنتے سنتے خود بخود دعاء قنوت نازلہ حفظ ہو گئی تھی جو بجز اللہ آج تک حرف بحرف یاد ہے اور میرا معمول بھی نماز فجر میں وہی ہے جو حضرت والا کا تھا۔

اَللّٰهُمَّ اغْفِرْ لِيْ وَلِلْمُؤْمِنِيْنَ وَالْمُؤْمِنَاتِ وَالْمُسْلِمِيْنَ
وَالْمُسْلِمَاتِ اَللّٰهُمَّ اَلْفَ بَيْنَ قُلُوْبِهِمْ وَاَصْلِحْ ذَاتَ
بَيْنِهِمْ وَاَنْصُرْهُمْ عَلٰى عَدُوْكَ وَعَدُوْهِمْ. اَللّٰهُمَّ اَلْعِيْنَ
الْكُفْرَةَ الَّذِيْنَ يَصُدُّوْنَ عَنْ سَبِيْلِكَ وَيَكْذِبُوْنَ
رُسُلَكَ وَيَقَاتِلُوْنَ اَوْلِيَاكَ اَللّٰهُمَّ اَهْلِكْهُمْ الْهُوْدَ
وَالْيَهُودَ وَالنَّصَارَى وَالْمِرَزَاتِيْنَ وَالْمَشْرِكِيْنَ.

نماز تہجد کی اہمیت اور ترغیب

حضرت صوفی عبدالعزیز صاحب ناقل ہیں کہ نماز تہجد کی ترغیب دیتے ہوئے آپ نے فرمایا!

”ہوے درویش تے تہجد نہ پڑھے! اللہ تعالیٰ جاگد اے تسی وی جاگو“ (ہو

درویش اور نماز تہجد نہ پڑھے! اللہ تعالیٰ جاگتے ہیں تم بھی جاگو!) جبکہ دنیا کے بارے میں حضور نبی کریم صلی اللہ علیہ وآلہ وسلم کا ارشاد گرامی ہے کہ ”الدُّنْيَا مَزْرَعَةٌ الْآخِرَةِ“ دنیا آخرت کی کھیتی اور کمائی کی جگہ ہے رزق حلال کی تک و دو کرنے والا انسان لسان نبوت حبیب خدا صلی اللہ علیہ وآلہ وسلم سے ”الْكَاسِبُ حَبِيبُ اللَّهِ“ (رزق حلال کمانے والا اللہ کا حبیب ہے) کا خطاب پاتا ہے آخرت کی کمائی (قیام اللیل) رات کا قیام درجہ محبوبیت کا سبب ہے بَابُ تَحْرِيطِ النَّبِيِّ صَلَّى اللَّهُ عَلَيْهِ وَآلِهِ وَسَلَّمَ عَلَى قِيَامِ اللَّيْلِ وَالنَّوَافِلِ ”يا“ بَابُ قِيَامِ النَّبِيِّ صَلَّى اللَّهُ عَلَيْهِ وَآلِهِ وَسَلَّمَ بِاللَّيْلِ حَتَّى تَرْمَ قَدَمَاهُ (بخاری شریف کتاب التہجد) وگرنہ رات کے قیام کی حرص اور رات کے قیام سے قدموں پر دروم آجانا اور سیدہ عائشہ صدیقہ رضی اللہ عنہا کے لمبے قیام نہ کرنے کے مشورہ پر (حضرت مغیرہ بن شعبہ رضی اللہ عنہ، سے بھی یہی منقول ہے) فرمایا اَفَلَا أَكُونُ عَبْدًا شَكُورًا کیا میں اللہ کا شکر گزار بندہ نہ بنوں لیجئے ایک اور روایت ملاحظہ ہو۔

عَنْ أَبِي هُرَيْرَةَ رَضِيَ اللَّهُ عَنْهُ أَنَّ رَسُولَ اللَّهِ صَلَّى اللَّهُ عَلَيْهِ وَسَلَّمَ قَالَ يَنْزِلُ رَبُّنَا تَبَارَكَ وَتَعَالَى كُلَّ لَيْلَةٍ إِلَى السَّمَاءِ الدُّنْيَا حِينَ يَبْقَى ثُلُثُ اللَّيْلِ الْآخِرِ يَقُولُ: مَنْ يَدْعُونِي فَأَسْتَجِيبَ لَهُ. مَنْ يَسْأَلُنِي فَأُعْطِيهِ، مَنْ يَسْتَغْفِرُنِي فَأَغْفِرَ لَهُ = بخاری، جلد الأول، کتاب التہجد، باب الدُّعَاءِ وَالصَّلَاةِ مِنْ آخِرِ اللَّيْلِ.

حضرت ابو ہریرہ رضی اللہ عنہ کہتے ہیں کہ جناب رسول اللہ ﷺ نے فرمایا ہمارا رب (پروردگار) بلند اور برکت والا ہر رات کے آخری تیسرے حصہ میں پہلے آسمان سے آخری آسمان پر اترتا ہے فرماتا ہے کوئی مجھ سے دعا مانگنے والا ہے کہ میں اس کی دعا

قبول کروں۔ کوئی مجھ سے مانگنے والا ہے کہ میں اسے دوں۔ کوئی مجھ سے مغفرت اور بخشش چاہنے والا ہے کہ میں اس کی بخشش کر دوں۔

خواجہ محمد عثمان صاحب دامانی نور اللہ مرقدہ دل لگتی پیتہ کی بات بتاتے ہیں شب تار رابذ کروا فکار زندہ دار کہ در حدیث شریف آمدہ کہ جائے نوم قبر است۔ (فوائد عثمانیہ صفحہ 75) ”رات تو آتی ذکر و فکر کے لیے ہے اور حدیث شریف میں آیا ہے کہ قبر سونے کی جگہ ہے! شیخ الاسلام خواجہ فرید الدین صاحب گنج شکر قدس سرہ تہجد کی اہمیت اور تعلق باللہ کا اظہار یوں فرماتے ہیں۔

اٹھ فریدا ستیا توں جھاڑو دے مسیت
توں ستا تیرا رب جاگدا تیری ڈاڈے نال پریت
(فرید! اٹھو جاگو مسجد میں جھاڑو سے صفائی کرو۔ تو سو رہا ہے تیرا
پروردگار جاگ رہا ہے تیری بلند ہمت ذات سے پریت ہے۔)

تیری نماز نہیں ہوتی

حضرت ڈاکٹر محمد شریف صاحب نور اللہ مرقدہ اکثر خانقاہ سراجیہ نقشبندیہ مجددیہ شریف میں رہتے تھے آپ نے ان سے ایک مرتبہ فرمایا ڈاکٹر صاحب! تیری نماز میرے مگر نہیں ہوندی (تمہاری نماز میرے پیچھے نہیں ہوتی) اس کے بعد ڈاکٹر صاحب کنڈیاں چلے گئے تھوڑے دنوں بعد پھر خانقاہ سراجیہ نقشبندیہ مجددیہ شریف لوٹ آئے۔

اہمیت نماز

خانقاہ سراجیہ نقشبندیہ مجددیہ شریف دوران نماز کھیل کود میں مصروف بچوں کا شور و غل سنائی دیا بعد از سلام دکھ بھرے انداز میں فرمایا! اگر آپ حضرات اَمْرٌ بِالْمَعْرُوفِ (نیکی کا حکم) اور نَهْيٌ عَنِ الْمُنْكَرِ (برائی سے روکنے) کا اہتمام کرتے

تو یہ نوبت نہ آتی! بلکہ یہ بچے مسجدوں کی رونق ہوتے۔

فصل ہفتم

رد بدعت و رسوم

رد مبتدعین:

ارشاد فرمایا عصر حاضر کی سب سے بڑی دینی خدمت رد مبتدعین ہے۔

بریلوی بدعتی ہیں؟

حضرت حاجی عبدالرشید صاحب مدظلہ فرماتے ہیں دوران گفتگو مجلس میں میرے منہ سے نکلا کہ بریلوی بدعتی ہیں، حضرت ثانی مولانا محمد عبداللہ صاحب رحمۃ اللہ علیہ نے ارشاد فرمایا! انہیں مطلقاً بدعتی کہنا درست نہیں! ہاں البتہ ضعیف الاعتقاد یا اعمال میں ڈھیلا کہنا چاہئے۔

یہ بہت سی سنتوں پر عامل ہیں ان میں صالحین کی جماعت بھی ہے جو مسلک حنفیہ اہلسنت والجماعت پر قائم ہے اور دوسرے علماء و صالحین پر کچھ نہیں اچھالتے اور نہ ہی رسم و رواج کو سنتِ خیرُ الانام نبی کریم ﷺ کا درجہ دیتے ہیں۔ ”نہ ہی مولوی احمد رضا خان کے مقلد ہیں“

قبرستان میں فاتحہ:

حضرت اقدس ثانی نور اللہ مرقدہ نے ظاہر پیر کے قبرستان میں جوتے اتار کر فاتحہ پڑھی۔

غیر مقلدین

حضرت حاجی عبدالرشید صاحب مدظلہ روایت کرتے ہیں۔ حضرت ثانی مولانا محمد عبداللہ صاحب نور اللہ مرقدہ نے ارشاد فرمایا!

”غیر مقلدین (اہل حدیث ہونے کا دعویٰ کرنے والے) بہت نامراد ہیں سب کو کافر و مشرک کہتے ہیں ان میں بھی چند دیانت دار خدا ترس ہیں جو ”اصحابہ کرام رضی اللہ عنہم پر تنقید نہیں کرتے“ دوسرے اہل اسلام پر طعن و تشنیع نہیں کرتے بلکہ آئمہ کرام اور فقہاء عظام رحمہم اللہ کا احترام کرتے ہیں۔

مودودیت:

حضرت حاجی عبدالرشید صاحب مدظلہ نے فرمایا:-

حضرت ثانی مولانا محمد عبداللہ صاحب قدس سرہ کی صادق آباد میں تشریف آوری کے دوران مجلس میں ایک مولوی صاحب جو اپنے آپ کو مظاہر العلوم سہارنپور (انڈیا) کا پڑھا ہوا بتاتے تھے اس نے گرگٹ کی طرح کئی رنگ بدلے اس سے مودودیت پر گفتگو کے دوران ارشاد فرمایا!

”یہ قضیہ کچھ کم نہیں جو رفض (شیعہ) سو سال میں حضرات انبیاء علیہم السلام صحابہ کرام ازواج مطہرات سلام اللہ و رضوان اللہ عنہم اجمعین کے خلاف عوامی رائے کو ہموار نہ کر سکا غلام احمد پرویز اور سرسید احمد خان اور دیگر ملحدین سے جو کام نہ ہو سکا وہ جناب ابو الاعلیٰ مودودی صاحب نے مختصر عرصہ میں کر دکھایا۔ بلکہ دین اسلام میں ان سے بڑھ کر یہ فتنہ خطرناک واقع ہوا اس (مودودی صاحب) کا بچھایا ہوا جال ہم رنگ زمیں ہے جو مولوی یا مسٹر اس کی تحریر اور اردو انشاء پردازی سے متاثر ہوا اپنے ایمان (بِالْقُرْآن، اِيْمَانٌ بِالْاَنْبِيَاءِ، اِيْمَانٌ بِالصَّحَابَةِ) سے ہاتھ دھو بیٹھا۔“ اَعَاذَنَا اللّٰهُ تَعَالٰی مِنْهُمْ۔

نکاح مسنونہ کی ترغیب اور رسم بد پر تنبیہ

حاجی محمد نواز خان صاحب کے ہم سفر سے گھریلو حالات پوچھے تو رحمت اللہ خان نے بتایا کہ میری دو بہنیں ہیں ایک شادی نہیں کروانا چاہتی اور دوسری بیمار ہے۔

حضور والا نے فرمایا:

”اچھا! شریف خاندان کی بچیاں اور پھر غیرت مند پٹھانوں کی بیٹیاں شادی کے لئے خود کہیں گی! ایسا ممکن نہیں! مزید تنبیہ کرتے ہوئے فرمایا اگر تم نے اپنے خاندان میں شادی نہ کرنے کی بری رسم پیدا کی تو تمہاری وجہ سے قیامت تک جتنی بچیوں کی شادی اور نکاح نہ ہوں گے یہ ظلم اور گناہ تمہارے نامہ اعمال میں درج ہوتا رہے گا۔ جیسے حضرت آدم علیہ السلام کے ایک بیٹے قابیل نے دوسرے ماں جائے بھائی حضرت ہابیل کو ظماً قتل کیا تو قتل کی رسم چل نکلی اور آئندہ جتنے مظلوم قتل کئے جائیں گے بانی عمل بد کو حصہ ملتا رہے گا“

(اس جگہ تفصیل کی گنجائش نہیں البتہ قرآن پاک میں سورۃ مائدہ کی آیت

31 تا 36 ملاحظہ کریں۔)

آپ کے ارشادات سے مستفید ہو کر رحمت اللہ خان واپس لگی (مروت) چلا آیا اس کو کوشش کے باوجود اپنے خاندان میں مناسب رشتہ نہ ملا۔ کچھ عرصہ بعد رحمت اللہ خان خانقاہ سراجیہ نقشبندیہ مجددیہ شریف حاضر ہوا۔ آپ نے دریافت فرمایا۔ رحمت اللہ! ”بچیوں کے رشتہ بارے کچھ پیش رفت ہوئی؟“ خان صاحب نے کہا مناسب رشتہ خاندان میں تو نہیں ملا۔ آپ نے فرمایا! ”خاندان سے باہر تلاش کرو!“ اس کے بعد دوسرے خاندان میں مناسب رشتہ دیکھ کر بچیوں کی شادی کر دی گئی حاجی محمد نواز خان کہتے ہیں میں جب بھی لگی (مروت) جاتا ہوں تو رحمت اللہ خان کے بھانجوں اور ان بچیوں کی اولاد کو دیکھتا ہوں تو سیدنا و مولانا حضرت ثانی محمد عبد اللہ صاحب نور اللہ مرقدہ کی مریدین پر شفقتیں یاد آتی ہیں۔ اَلدِّیْنُ النّصِیْحَةُ اَوْ کَمَا قَالَ عَلَیْهِ الصَّلٰوَةُ وَ السَّلَامُ دین خیر خواہی کا نام ہے امت میں خیر خواہی کے جذبہ کا مٹ جانا انتہائی خطرناک چیز ہے۔

باب چہارم
احوال و مناقب
خواجہ خواجگان

حضرت خواجہ خان محمد صاحب مدظلہ العالی

ولادت باسعادت: 38/1339 ہجری بمطابق 1920 عیسوی

سلسلہ نقشبندیہ مولانا جامیؒ کی نظر میں (منظوم)

حضرت مولانا عبدالرحمان صاحب جامی رحمۃ اللہ علیہ ”م 898ھ“

حضرت خواجہ عبید اللہ صاحب احرار نور اللہ مرقدہ کے فیض یافتہ ہیں حضرت مولانا جامیؒ نے قصہ یوسف زلیخا میں خواجہ احرار کا ذکر خیر بڑے دلچسپ انداز میں فرمایا ہے اور یہ اشعار اکابرین نقشبندیہ کی شان میں ارشاد فرمائے ہیں۔

۱ نقشبندیہ عجب قافلہ سالار اند کہ برنداز رہ پنہاں بحرم قافلہ را
۲ از دل سالک رہ جاذبہ صحبت شاں می برد وسوسہ خلوت و فکر چلہ را
۳ قاصرے گر کند ایں طائفہ را طعن و قصور حاش اللہ کہ بر آرم بزباں ایں گلہ را
۴ ہمہ شیران جہاں بستہ ایں سلسلہ اند روبہ از حیلہ چساں بکسلا ایں گلہ را
(نجات الانس ص 440 مکتوبات امام ربانی مکتوب نمبر 278 دفتر اول حصہ پنجم)

(۱) نقشبندی بزرگ عجب قافلہ سالار ہیں جو چپکے سے قافلہ کو حرم تک پہنچا دیتے ہیں۔
(۲) سالک کے دل سے انکی صحبت کی کشش وسوسہ خلوت اور فکر چلہ کشی سے بے نیاز کر دیتی ہے۔

(۳) ہاں کوئی کوتاہ فہم ایسا کر سکتا ہے کہ! ان کو ناقص جانے یا ان پر زبان طعن دراز کرے، حاش اللہ،

(۴) اللہ کی پناہ کہ میں ایسا گلہ شکوہ زباں پر لاؤں، جہاں کے تمام شیر اسی سلسلہ کی زنجیر میں بندھے ہوئے ہیں، لومڑی اپنے رکیک حیلوں سے اس سلسلہ عالیہ نقشبندیہ کو درہم برہم نہیں کر سکتی۔

نظم در شان حضرات ثلاثہ

در صفت منبع البرکات و الفيوض، گلہائے چمن معرفت حضرات ثلاثہ ادا م اللہ برکاتہم و فیوضہم
(حضرت ثلاثہ سے مراد قیوم زماں خواجگان خواجہ ابوسعدا احمد خان صاحب قدس اسرارہم
صدیق زماں خواجہ طریقت حضرت ثانی مولانا محمد عبداللہ صاحب لدھیانوی نور اللہ مرقدہم شیخ
المشاخ خواجہ خواجگان خواجہ خان محمد صاحب۔ مدت فیوضہم)

در ریگ زار کنڈیاں باد صبا و زید!	وز خاک بے گیاه چہ گلہا عجب دمید!
گلہا کہ کردہ اند معطر مشام جاں!	گلہا کہ از بہار دہند قلب را نوید!
گلہا کہ از مقام حقیقت نشان دہند!	رانہا کہ زینت چمن معرفت بدید!
گلہا برنگ مثل گل ولالہ دُسن!	ہر سہ وحید عصر عزیز جہاں فرید!
قیوم وقت حضرت بو سعد بیمثال!	قطب زمان حضرت عبداللہ ہم وحید!
ثالث ولی کامل و جویائے راز حق!	والا صفات خان محمد بمارشید!
در ہر سہ بہر رشد و ہدایت فروغ دیں!	آں رب ذوالمنن چہ کمالات آفرید!
اسرار دیں بسینہ بدل نور معرفت!	بر لب کلام حق ز نظر قلب را نوید!
زین ہادیاں بمنزل مقصود کارواں!	زین داعیاں شرع جہانست مستفید!
پروانہ دار ہر سہ نثار سراج دیں!	خود سوختہ بعشق زسوزش جہاں تپید!

اقبال فیض شان کہ فروزست سوز عشق

وز آب چشم آتش فرقت شود مزید

نتیجہ فکر: اقبال الدین احمد صدیقی صاحب

نظم در مدح حضرت خواجہ خان محمد صاحب مدظلہ العالی

بجن حضرت خواجہ خان محمد دیش ہر دم ثنا خوان محمد ﷺ
حضرت خواجہ خان محمد صاحب مدظلہ کے طفیل جس کا دل ہر وقت حضور اکرم
ﷺ کی تعریف کرتا رہتا ہے۔

امیر و صدر شد ختم نبوت امیر واعظان ختم نبوت
وہ مجلس ختم نبوت کے امیر اور صدر ہیں اور مجلس کے تمام واعظوں کے بھی امیر ہیں۔

سریر و مسند خود کنڈیاں دارد دعاؤ فیض علماء زماں دارد
خواجہ صاحب کی رہائش گاہ کنڈیاں شریف ہے اور زمانہ بھر کے علماء ربانی کی
دعائیں آپ کو حاصل ہیں۔

ابو سعد و عبداللہ فیض سے بارد ہم توجہ از بخاری سے دارد
حضرت ابو سعد احمد خان صاحب حضرت ثانی مولانا محمد عبداللہ صاحب رحمۃ
اللہ علیہما کا فیض بارش کی طرح خواجہ صاحب پر برستا ہے اور سیدنا امیر شریعت سید عطاء
اللہ شاہ صاحب بخاری نور اللہ مرقدہ کی توجہ خواجہ صاحب پر پڑتی ہے۔

ز عثمان و سراج فیض می آید فیض نقشبنداں برادی باید
سیدنا خواجہ محمد عثمان صاحب دامانی سیدنا خواجہ محمد سراج الدین صاحب
قدس اسرار ہم کے فیوض خواجہ صاحب پر برستے ہیں اور خواجگان نقشبنداں کے فیوض و
برکات خواجہ صاحب پر اترتے ہیں۔

نم اصغر کہ در روم بخاری کہ در ہر موشد نار احراری
میں ہی وہ اصغر ہوں جس کی روح میں امیر شریعت سید عطاء اللہ شاہ صاحب
بخاری نور اللہ مرقدہ کی روح ہے، میرے ہر ہر بال میں مجلس احرار کی آگ ڈھک
رہی ہے۔

(حضرت مولانا اصغر علی صاحب انوری نور اللہ مرقدہ گجراتی ہیبہ بخاری
سابق مبلغ مجلس احرار اسلام قادیان مزار پر انوار سمزیال سیالکوٹ)

تعارف

حضرت خواجہ خان محمد دامت برکاتہم العالیہ

(مراد حضرت اعلیٰ خواجہ احمد خان صاحب قدس سرہ)

شیخ المشائخ خواجہ خواجگان حضرت خواجہ خان محمد صاحب دامت برکاتہم العالیہ کے والد محترم کا اسم گرامی ملک عمر صاحب اور والدہ محترمہ کا نام فاطمہ بی بی ہے آپ کا نسبی تعلق تلوکر راجپوت قبیلہ سے ہے۔ آپ کا خاندان مرزا خیل کے نام سے یاد کیا جاتا ہے۔ (خیل پشتو میں ایک ہی دادا کی اولاد کو کہتے ہیں) ملک مستی خان بڑے اور ملک مرزا خان چھوٹے یہ دونوں ملک غلام محمد کے بیٹے ہیں۔ جبکہ منجھلے ملک ہستی خان ہیں جو لا ولد رہے۔ حضرت اعلیٰ خواجہ احمد خان صاحب ملک مستی خان کے فرزند جبکہ ملک خواجہ عمر ملک مرزا خان کے بیٹے ہیں۔ اس طرح حضرت اعلیٰ خواجہ احمد خان صاحب اور ملک خواجہ عمر صاحب آپس میں تایا اور چچا زاد ہوئے گویا کہ حضرت اعلیٰ خواجہ صاحب حضرت خواجہ خان محمد صاحب مدظلہ العالی کے تایا اور پھوپھا ہیں۔ چنانچہ نور شد و ہدایت کے دونوں چشمے ایک ہی منبع (خاندان) سے بہ رہے ہیں علاوہ ازیں حضرت خواجہ خان محمد مدظلہ کی دو پھوپھیوں کا نکاح یکے بعد دیگرے حضرت اعلیٰ خواجہ صاحب سے ہوا پھر تیسری پشت میں حضرت خواجہ خان محمد مدظلہ العالی کا نسب حضرت اعلیٰ خواجہ احمد خان صاحب سے جا ملتا ہے آپ کی ولادت موضع ڈنگ نزد کنڈیاں شریف (ضلع میانوالی) میں 1920ء میں ہوئی (بحوالہ تحفہ سعیدی) حضرت خواجہ مدظلہ العالی کے والد محترم خواجہ عمر صاحب نہایت متورع۔ خدا ترس علاقہ کے معزز اور بڑے زمین دار ہیں۔ حضرت اعلیٰ خواجہ احمد خان صاحب رحمۃ اللہ علیہ کے چچا زاد بھائی ہونے کے ساتھ ساتھ حضرت خواجہ محمد سراج الدین صاحب رحمۃ اللہ علیہ کے مرید

ہونے کے ناطے سے حضرت اعلیٰ خواجہ صاحبؒ کے پیر بھائی بھی تھے۔ ہم عمری، ہم عصری، ہم مشربی، غرضیکہ بہت سی صفات و خصوصیات مشترک تھیں۔ حضرت اعلیٰ خواجہ صاحبؒ، حفظہ اللہ تعالیٰ، ڈل سکول کھولے میں چھٹی جماعت میں زیر تعلیم تھے۔ حضرت اعلیٰ خواجہ احمد خان صاحبؒ نے اپنے چچا زاد بھائی خواجہ عمر صاحبؒ سے فرمایا کہ آپ کے پاس تین چیزیں ایسی ہیں کہ میرے پاس اس قسم کی ایک بھی نہیں آپ ان میں سے ایک مجھے دے دیں اتفاق کی بات ہے کہ ان ایام میں لنگر کی شیردار بھینس خشک ہو چکی تھی اور حضرت خواجہ عمر صاحبؒ کے پاس تین شیردار (دودھ دینے والی) بھینسیں تھیں۔ چنانچہ ان کا فکر اس طرف مبذول ہوا کہ اعلیٰ حضرت خواجہ احمد خان صاحبؒ اپنے لنگر کے درویشوں کے لیے ایک بھینس طلب فرما رہے ہیں۔ لہذا اس خیال کے پیش نظر فرمایا آپ میری تینوں شیردار بھینسیں لے لیں۔ اس پر حضرت اعلیٰ خواجہ احمد خان صاحبؒ نے مسکرا کر فرمایا! خواجہ عمر! ہمیں کسی جانور وغیرہ کا احتیاج نہیں ہے۔ تم ایک فرزند ہمیں دے دو۔ حضرت خواجہ عمر صاحبؒ نے جواباً کہا کہ آپ کو جو پسند ہو فرمائیں وہ آپ کی خدمت میں پیش کئے دیتا ہوں۔ چنانچہ حضرت اعلیٰ خواجہ صاحبؒ کے ارشاد کے مطابق حضرت خواجہ احمد خان صاحبؒ مدظلہ العالی کو سکول کی تعلیم سے اٹھا کر آپ کی خدمت اقدس میں خانقاہ سراجیہ نقشبندیہ مجددیہ کنڈیاں شریف بھیج دیا گیا گویا آپ حضرت اعلیٰ خواجہ احمد خان صاحبؒ قدس سرہ کی مراد ہیں جنہیں حضرت قیوم زماں محبوب رب العالمین حضرت اعلیٰ خواجہ صاحبؒ کی نگاہ حقیقت شناس نے سلسلہ عالیہ کی ترویج و اشاعت کے لیے منتخب فرمایا تھا اللہ یَجْتَبِيْ اِلَيْهِ مَنْ يَّشَاءُ وَيَهْدِيْ اِلَيْهِ مَنْ يُنِيْبُ۔

سن بلوغت کو پہنچنے پر حضرت اعلیٰ خواجہ احمد خان صاحبؒ قدس سرہ نے آپ کا نکاح اپنی لخت جگر حضرت خدیجہ بی بی سے کر دیا جن سے آپ کی ایک بیٹی حضرت صاحبزادی کلثوم فاطمہ بی بی اور تین بیٹے حضرت مولانا صاحبزادہ عزیز احمد صاحب مدظلہ، حضرت مولانا صاحبزادہ غلیل احمد صاحب مدظلہ اور حضرت صاحبزادہ حافظ رشید احمد

صاحب مدظلہ پیدا ہوئے۔ ان کے وصال کے کچھ عرصہ بعد احباب کے شدید اور پر زور اصرار پر آپ کا دوسرا نکاح حضرت حمیدہ بی بی سے ہوا جو حضرت اعلیٰ خواجہ احمد خان صاحب نور اللہ مرقدہ کی پوتی ہیں۔ ان سے آپ کے دو ہی بیٹے حضرت صاحبزادہ سعید احمد صاحب مدظلہ اور حضرت صاحبزادہ نجیب احمد صاحب مدظلہ ہیں۔

أَوْ صَلَّاهُمْ اللَّهُ تَعَالَى إِلَى مَقَامِ آبَائِهِ الْكِرَامِ

مرید اور مراد کا فرق بارگاہِ مُجَدِّدِیَّة سے

امام ربانی مُجَدِّدِ الْاَلْفِ ثانی شیخ احمد صاحب فاروقی سرہندی نور اللہ مرقدہ فرماتے ہیں کہ

اے عزیز! جان لے کہ اس راہِ فقر پر چلنے والے دو حال سے خالی نہیں یا مرید ہیں یا مراد۔ اگر مراد ہوں تو انہیں مبارک ہو۔ کیونکہ انہیں انجذاب اور محبت کے راستے سے کشاں کشاں لے جائیں گے۔ اور مطلبِ اعلیٰ (اللہ) تک پہنچادیں گے اور ہر ادب جو درکار ہوگا بلواسطہ یا بلاواسطہ انہیں سکھادیں گے، اور اگر ان سے کوئی لغزش (بھول) واقع ہوگی تو اس پر انہیں جلد آگاہ فرمادیں گے اور ان پر گرفت نہ کریں گے۔ اگر انہیں ظاہری پیرو مرشد کی ضرورت ہوگی تو ان کی طلب و کوشش کے بغیر اس دولتِ معرفتِ الہیہ تک پہنچادیں گے۔ مختصر یہ کہ عنایتِ اَزَلْسِی جَلِّ شَانُہ ان بزرگوں کے حال کی کفیل ہے۔ بلواسطہ یا بلاواسطہ ان کے کام کے لیے اللہ تعالیٰ کافی ہوتا ہے۔ اللہ تعالیٰ اپنی بارگاہ میں جسے چاہتا ہے برگزیدہ بنا لیتا ہے اور اگر مرید ہو گئے تو ان کا کام کامل کرنے والے پیرو مرشد کے واسطہ کے بغیر دشوار ہے بلکہ انہیں ایسا پیر چاہیے جو جذبہ اور سلوک کی دولت سے مشرف

اور فنا و بقا کی سعادت سے بھی سعادت مند ہو چکا ہو۔ اور سیرالی اللہ اور سیر فی اللہ۔ سیر عن اللہ باللہ۔ اور سیر فی الاشیاء باللہ کو مکمل طور پر طے کر چکا ہو۔ (مکتوبات امام ربانی مکتوب نمبر 292)

دفتر اول حصہ پنجم

پادشاہ ست کر عنایت خویش ہر دو عالم بہ یک گدا بخشد
اگر پادشاہ بردر پیر زن! بیاید تو اے خواجہ سلبت مکن
(اللہ تعالیٰ ایسا پادشاہ ہے کہ اپنی مہربانی سے دونوں جہان ایک گدا کو بخش دے۔ اگر پادشاہ ازراہ عنایت بڑھیا کے دروازہ پر آجائے! تو اے خواجہ حسد سے اپنی داڑھی نہ نوچ)

حضرت امیر شریعت سے مرید اور مراد کی تعریف

حضرت امیر شریعت سید عطاء اللہ شاہ صاحب بخاری قدس سرہ سے دوران خطاب کسی نے مرید اور مراد کا فرق پوچھا۔ تو فرمایا! حضرت عمر بن خطاب رضی اللہ عنہما نے فرمایا کہ مرید وہ ہے جسے نبی کریم رؤف الرحیم ﷺ اللہ سے دامن پھیلا کر عجز و انکساری کر کے مانگیں وہ مراد ہے جو خود (آئے) برضاء و رغبت دامن نبوت سے چمٹ جائے وہ مرید ہے۔

منبع کمالات

شیخ المشائخ خواجہ خواجگان خواجہ خان محمد صاحب مدت فیوضہم دریائے بے پایاں ہیں جس کے احاطہ کا گمان بھی ممکن نہیں آپ کے کمالات کرامتوں اور بشارتوں کی فہرست بہت طویل ہے ہاں البتہ کرامات اولیاء حق کے عقیدہ کے سبب چند واقعات اللہ تعالیٰ نے مرتب کرنے کی سعادت نصیب فرمائی ہے الْحَمْدُ لِلَّهِ فِي زَمَانِهِ قِيَامِ عَالَمٍ أَوْ بَرَكَتِ بَنِي آدَمَ أَفْ كِي ذَاتِ قَدْسِي صِفَاتِ سَعْدِي شَهْنِشَاهِ وَوَلَايَتِ، قَطْبِيَّتِ، اِبْدَالِيَّتِ، قِيَوْمِيَّتِ، اَوْتَادِيَّتِ، غَرَضُ جَوْ مَرْتَبَةٍ بِيْ مُمْكِنٍ هُوَ وَا هُوَ أَفْ كِي ذَاتِ وَالا

صفات میں اللہ تعالیٰ نے پیدائشی طور پر سمودیا ہے۔

یہ امر واقعہ ہے اگر کسی کو آئمہ سلف کی زیارت کا شوق دامن گیر ہو تو بلا مبالغہ شیخ المشائخ سیدی حضرت خواجہ محمد صاحب دامت برکاتہم العالیہ کی زیارت کافی ہے۔
آپ اتباع سنت پر ایسے حریص ہیں کہ تمام حرکات و سکنات میں سید دو عالم رحمۃ دو عالم محبوب رب العالمین جناب سیدنا محمد رسول اللہ ﷺ کے خصائل و شمائل آپ کے پیش نظر رہتے ہیں۔

آپ محل و بردباری کا کوہ گراں ہیں، غفور و گزر کے نور سے ایسے منور ہیں کہ سبحان اللہ و بحمدہ اس معاملہ میں آپ کا ثانی نظر نہیں پڑا، نہ تو کسی کی نادانی و بدتمیزی سے براہم ہوتے ہیں اور نہ کسی جہل اور سوائے ادبی سے برا فروختہ ہوتے دیکھا ہے۔

صحبت کی میا اثر

آپ کی صحبت کی میا اثر کا عجیب فیض ہے جس سمت کا رخ فرماتے ہیں انسانی، قلوب، بے تابانہ کھینچے چلے آتے ہیں۔ آپ کے دست حق پرست پر توبہ کرنے والے مریدین کی تعداد بلا مبالغہ آسمان کے ستاروں سے بڑھ کر ہے۔ صحبت کی تاثیر کا یہ عالم ہے کہ قلم و زباں میں یارا نہیں کہ اسے بیان کر سکے تاہم نا تمام جائزہ قارئین کے سامنے ہے ہزار ہا گم کردہ راہوں نے ہدایت کی راہ پائی۔

ہزاروں انسانوں کو حیوانی زندگی سے نکال کر انسانیت کے دروازہ پر لاکھڑا کیا۔

ہزاروں بندوں کو گندگی سے نکال کر اللہ کی بندگی پر گامزن کیا۔

ہزاروں گناہ گاروں کو توفیق تو بہ ملی۔

ہزاروں رہزنوں کو رہبری ملی۔

ہزاروں انسانوں کو انسانیت ملی۔

ہزاروں ظالموں کو ظلم کی ظلمتوں سے چھٹکارا ملا۔

ہزاروں بے انصافوں کو انصاف آشنا کیا۔

ہزاروں شر پسند امن پسندی کے دامن کی سرائے میں ٹھہرے۔

ہزاروں بد اخلاق، اخلاقِ حسنہ سے مُرُغ ہوئے۔

ہزاروں اللہ کو بھولنے والے بدست اللہ کی یاد میں اپنا آپ بھول بیٹھے۔

ہزاروں جوانیاں نفس و شیطان کے چنگل سے چھوٹ کر اللہ اور اس کے

محبوب سید دو عالم سرور کون و مکان ﷺ کی غلامی میں سرور ہوئیں۔

ہزاروں بد اطواروں کے طور طریقے سنت نبوی ﷺ کے سانچہ میں ایسے

ڈھلے کے ان کی ادائیں سلیقہ کی آبرو مہریں۔

ہزاروں بے چاروں کو چارہ ساز کا درہا تھہ آیا۔

الغرض بلا مبالغہ لاکھوں انسان بد بودار زندگی سے نکل کر ایسے لطیف مزاج

بنے کہ خود لطافتِ لطف سے جھومنے لگی۔

نہ کتابوں سے نہ وعظوں سے نہ زر سے پیدا

دین ہوتا ہے بزرگوں کی نظر سے پیدا

(اکبر الہ آبادی)

حضرت خواجہ کا آبائی تعارف اور شجرہ نسب

حضرت خواجہ کا اسم گرامی خان محمد اور کنیت ابو الخلیل ہے۔ سن ولادت

بمطابق تحفہ سعدیہ 1339ھ/1920ء اور جائے ولادت موضع ڈنگ ضلع میانوالی

ہے۔ سلسلہ نسب کچھ یوں ہے۔ خواجہ خواجگان حضرت مولانا خواجہ خان محمد صاحب

مدظلہ العالی بن ملک خواجہ عمر بن ملک مرزا خان بن ملک غلام محمد بن فتح محمد رحمہم اللہ۔

ذات راجپوت تلوکر ہے۔ آپ کا قبیلہ ”مرزاخیل“ کے نام سے موسوم ہے۔ خیل پشتو

میں گروہ کو کہتے ہیں ملک مرزا خان صاحب حضرت خواجہ خان محمد صاحب مدظلہ العالی

کے دادا ہیں۔ مریدین آپ کو شیخ المشائخ، خواجہ خواجگان، خواجہ، مولانا، قبلہ، بابا بھی،

حضور، کے القابات سے یاد کرتے ہیں۔ آپ چار بھائی تھے جن میں ملک شیر محمد

صاحب آپ سے بڑے اور ملک فتح محمد صاحب اور ملک محمد افضل صاحب آپ سے

چھوٹے تھے۔ والدہ محترمہ کا اسم گرامی فاطمہ بی بی رحمۃ اللہ علیہا تھا۔

سیدی حضرت خواجہ صاحب مدظلہ العالی نے فرمایا! میری والدہ صاحبہ رحمۃ اللہ علیہا کا تقریباً پچاس سال کی عمر میں انتقال ہوا۔ اس وقت میری عمر تقریباً دس سال تھی آپ کے سب سے چھوٹے بھائی ملک محمد افضل صاحب کا انتقال 2002ء میں ہوا۔ والد محترم حضرت خواجہ عمر صاحب 1962ء میں 70 یا 72 سال کی عمر میں فوت ہوئے۔

میں نے حضور والا سے ایک مرتبہ حضرت خواجہ محمد سراج الدین صاحب رحمۃ اللہ علیہ سے ملاقات کے بارے میں پوچھا، تو فرمایا کہ میں اس وقت چھ سات سال کا تھا اس وجہ سے میں حضرت خواجہ نور اللہ مرقدہ کی زیارت سے محروم رہا، تحفہ سعدیہ کے مطابق حضرت خواجہ حاجی محمد سراج الدین صاحب رحمۃ اللہ علیہ کی تاریخ ولادت 15 محرم الحرام 1297ھ اور تاریخ وفات 26 ربیع الاول 1333ھ ہے اس طرح اس جہان فانی میں آپ کا قیام 36 سال 2 ماہ اور گیارہ دن رہا۔ اس لحاظ سے تواریخ میں کچھ سہو محسوس ہوتا ہے اگر حضرت خواجہ محمد سراج الدین صاحب رحمۃ اللہ علیہ کی وفات کے وقت حضرت خواجہ خان محمد صاحب مدظلہ العالی کی عمر 6 سال تسلیم کی جائے تو آپ (یعنی حضرت خواجہ صاحب) کا سن پیدائش 1908ء بنتا ہے اور عمر 2004ء میں 96 سال بنتی ہے۔ وَاللّٰهُ اَعْلَمُ بِالصَّوَابِ۔

سلسلہ نسب حضرت اعلیٰ مولانا خواجہ:- احمد خان صاحب بن ملک مستی خان بن ملک

غلام محمد

سلسلہ نسب حضرت خواجہ:- خان محمد صاحب بن ملک محمد عمر بن ملک مرزا خان بن ملک

غلام محمد

حضرت اعلیٰ مولانا خواجہ احمد خان صاحب رحمۃ اللہ علیہ کے دادا اور حضرت

خواجہ خان محمد صاحب مدظلہ کے پردادا ملک غلام محمد صاحب ہیں۔

خواجہ خان محمد مدظلہ اور خواجہ محمد سراج الدینؒ

شیخ المشائخ خواجہ خواجگان خواجہ خان محمد صاحب دامت برکاتہم کے والد ماجد حضرت خواجہ عمر جہم اللہ حضرت اعلیٰ خواجہ احمد خان صاحب قدس سرہ کے چچا زاد بھائی تھے۔ آپ بہت متورع اور خدا ترس انسان تھے امام الاولیاء خواجہ محمد سراج الدین صاحب قدس سرہ سے سلسلہ عالیہ نقشبندیہ مجددیہ میں بیعت تھے آپ اکثر حضرت خواجہ صاحب کی خدمت میں حاضر ہوتے رہے الخ چند سطور بعد لکھتے ہیں حضرت خواجہ ان کے حال پر بہت شفقت فرماتے اور محبت کے ساتھ خواجہ عمر صاحب کو ”نکا مرید“ کہہ کر پکارا کرتے تھے۔ (تحفہ سعدیہ ص 333، 334)

خواجہ عمر صاحب کے خیال میں یہ شفقتیں اور ”نکا مرید“ کہہ کر بلانے کا اعزاز و اکرام حضرت اعلیٰ خواجہ احمد خان صاحب قدس سرہ کے چچا زاد ہونے کے ناطے سے ہے اور فرمایا کرتے تھے یہ تو اس وقت حاشیہ خیال میں بھی نہ تھا کہ اللہ تعالیٰ مُسَبِّبُ الْأَنْبَابِ نے اسباب متفرقہ کو جمع فرما کر اپنی شان بے نیازی سے چشمہ آب حیات اس کمترین کے گھرانہ میں جاری و ساری رکھنے کا فیصلہ فرما رکھا ہے رحمت کی گھٹائیں ابھی اٹھنے کے لئے پر تول رہی تھیں زمانہ ولادت (خواجہ خان محمد صاحب مدظلہ العالی) کی گھڑیاں سمٹی چلی آرہی تھیں آپ کی آمد سے برسوں پہلے اس عطر بیز مہک کو پہاڑوں کے دامن میں خواجہ محمد عثمان صاحب دامانی قدس سرہ کے لائق فرزند و جانشین سراج الاولیاء خواجہ محمد سراج الدین صاحب قدس سرہ نے محسوس فرمایا جس کا اظہار ان کی نطق گو ہر فشاں سے ”نکا مرید“ کہہ کر کئی بار ہوا۔

از خلق پنہا اے پری در جان من در دل بری

اے زہرا صد مشتری اے سر لطف ایزدی

قدیم خدام مقیمین مرکز رشد و ہدایت خانقاہ سراجیہ نقشبندیہ مجددیہ کندیاں شریف

سے کئی مرتبہ سنا۔ جن میں صوفی عبدالعزیز صاحب (مؤذن) حاجی محمد اورنگ خان ساکن

موسیٰ زئی شریف سرفہرست ہیں بتاتے ہیں کہ جب خواجہ عمر صاحب کی حیات طیبہ میں شیخ المشائخ حضرت خواجہ خان محمد صاحب مدظلہ العالی مندرشاد پر متمکن ہوئے تو انہوں (خواجہ عمر صاحب) نے زندگی ہوئی آواز میں آبدیدہ ہو کر کہا کہ میرے مرشد سراج الملک خواجہ محمد سراج الدین صاحب قدس اللہ اسرارہم مجھے (ہمیشہ) نکامرید (یعنی چھوٹا مرید) کہہ کر پکارتے تھے، نکامرید کہنے اور میری خاطر ومدارات میں کیا کیا اسرار و رموز پہنچا تھے اس کا راز تو مجھ پر اب کھلا ہے اور ارشاد مرشد میری نظروں میں نئی آب و تاب سے چمک رہا ہے، میں ہنوز آپ کی زبان مبارک سے نکلے ہوئے کلمات کی فرحت و تازگی محسوس کر رہا ہوں گویا کہ آپ کی دور رس نگاہوں نے میرے بیٹے (خواجہ خان محمد صاحب مدظلہ العالی) کے عالم امکان میں آنے سے پیشتر نکامرید کہہ کر میری اولاد میں نسبت نقشبندیہ مجددیہ کی جانشینی کی بشارت سے مشرف فرمادیا تھا۔ فَلِلّٰهِ الْحَمْدُ وَلَكَ الشُّكْرُ،

قَالَ شَيْخُ الشُّيُوخِ عَوْثُ الثَّقَلَيْنِ سَيِّدَنَا عَبْدُ الْقَادِرِ جِيلَانِي نَوَّرَ
اللَّهُ مَرْقَدَهُ فِي الْقَصِيْدَةِ الْغَوَثِيَّةِ.

نَظَرْتُ إِلَى بِلَادِ اللَّهِ جَمْعًا كَخَرُّ دَلِيٍّ إِلَى حُكْمِ النَّصَالِ
(دنیا کبھی میرے سامنے ایسے ہوتی ہے جیسے ہتھیلی پر سرسوں کا دانہ دوسرے
شعر میں ارشاد فرماتے ہیں کہ کبھی مجھے اپنی بھی خبر نہیں ہوتی۔)

فرمایا خواجہ خواجگان خواجہ محمد سراج الدین صاحب نور اللہ مرقدہ کی مجھ پر نظر عنایت کا عالم یہ تھا کہ آپ مجھے اپنے دسترخوان پر کھانا کھلاتے میں دیہاتی زمیندار قسم کا آدمی آپ کے دسترخوان خاص کے آداب سے نا آشنا تھا، اسی نظر عنایت پر حیران ہوتا اور بوجہ جلال و رعب کھانا بھی سیر ہو کر نہ کھا سکتا تھا جس سے مجھے پریشانی اٹھانا پڑتی دیر تک سوچ و بیچار میں رہتا کہ مجھے عام لنگر میں کھانا کھانے کی اجازت کیوں نہیں فرماتے مجھے اب (حضرت مولانا خواجہ خان محمد صاحب مدظلہ سجادہ نشین ہوئے تو) سمجھ میں آیا کہ میری خاطر ومدارات کا سبب کیا تھا!

خواجہ خان محمد مدظلہ کیلئے حضرت اعلیٰ کی بشارت امامت

جناب عبدالحمید صاحب سرگودھوی کے والد حاجی عبدالحمید صاحب ”بھیروی“ حضرت اعلیٰ احمد خان صاحب قدس سرہ کے خادم خاص تھے انہیں بارہا یہ فرماتے سنا کہ میں تنہائی میں حضرت اعلیٰ خواجہ صاحب کو دبار ہا تھا اچانک آپ پر خاص کیفیات کا ورود ہونے لگا۔ آپ نے میری طرف متوجہ ہو کر کے ارشاد فرمایا اس خانقاہ سراجیہ نقشبندیہ مجددیہ کی گدی پر میرا ہم نام گدی نشین ہوگا اس کے اور میرے نام میں۔ ”الف“ اور ”میم“ کا فرق ہوگا فرق صرف اتنا ہے میرے نام میں ”خان“ بعد میں آتا ہے اس کے نام میں ”خان“ پہلے ہوگا اس پر میرا فیض خاص ہوگا اور وہ امام وقت ہوگا۔ اسے دنیا دیکھے گی۔ چار دانگ عالم میں اس کا شہرہ ہوگا۔ پھر ہاتھ سے اشارہ کرتے ہوئے فرمایا یہ ریتلی زمین سرسبز و شاداب ہوگی اس کے دور میں خانقاہ سراجیہ شریف بام عروج پر ہوگی اور اس کا شہرہ برصغیر ہی میں نہیں بلکہ ہفت اقلیم میں ہوگا۔

یہ الہامی کلمات طیبات ریگستان (تھل) میں جب حضرت اعلیٰ خواجہ احمد خان صاحب رحمۃ اللہ علیہ کی زبان مبارک سے صادر ہوئے ہوں گے تو معتقدین و مریدین نے سن کر ضرور آمناء صدقنا کہا ہوگا اور کہنا بھی چاہیے! البتہ اس عالم رنگ و بو میں اسباب پر انحصار کرنیوالوں کی نظر مُسَبَّبُ الْأَسْبَابِ پر نہیں ہوتی اور نہ یہ بات ان بیچاروں کی سمجھ میں آتی ہے اس لیے ایسی باتوں پر سر تو ضرور ہلاتے ہیں مگر آنکھیں اندرونی کیفیت کی غماض ہوتی ہیں۔

اس وقت کون جانتا تھا کہ اس سر زمین کے مقدر کا ستارہ جلد ہی افق عالم پر طلوع ہونے والا ہے جس سے اپنا اپنا حصہ لینے کے لیے بلا تفریق رنگ و نسل روئے زمین سے دنیا جوق در جوق دست بستہ حاضر ہوئی۔

تیری کریمی کے آسرے تیرے غلاموں کی زندگی ہے
عروج بخشا ہو جن کو تو نے انہیں خیال زوال کیسا؟

”احمد خان“ اور ”خان محمد“۔ ”احمد“ میں الف اور ”محمد“ میں ”میم“ پہلے آتا ہے۔ ”الف“ اور ”میم“ کو اول بدل کرنے سے احمد سے محمد اور محمد سے احمد بن جاتے ہیں اور یہ دونوں جناب سیدنا رسول اللہ ﷺ کے اسم ذاتی ہیں۔ فرمایا زمین میں میرا نام ”محمد“ ہے اور آسمانوں پر ”احمد“ ہے۔ گویا یہ دونوں نام اسم ذاتی سے لئے گئے ہیں۔

خواجہ خان محمد مدظلہ اپنے مُرشد کی نظر میں

حضرت صوفی عبدالعزیز صاحب مدظلہ مؤذن خانقاہ سراجیہ نقشبندیہ مجددیہ کنڈیاں شریف نے آنکھوں دیکھا حال بیان کرتے ہوئے کہا کہ حضرت اقدس صدیق زماں حضرت ثانی مولانا محمد عبداللہ صاحب رحمۃ اللہ علیہ آخری علالت کے زمانہ میں چار پائی پر لیٹے ہوئے تھے حضرت حکیم جن پیر صاحب ساکن خوشاب سے مخاطب ہو کر لاثانی ارشاد فرمایا حکیم صاحب! جو امانتیں اور خزانے میرے شیخ سیدی قیوم زماں حضرت اعلیٰ مولانا خواجہ احمد خان صاحب نور اللہ مرقدہ نے مجھے عنایت فرمائے تھے وہ سارے کے سارے میں نے مولانا خان محمد صاحب مدظلہ کے سپرد کر دیئے ہیں برسوں پہلے حضرت ثانی نے علماء کرام کی موجودگی میں شیخ الہند حضرت مولانا محمود حسن صاحب محدث دیوبند قدس سرہ کا قصہ سنا کر ایک اور شاندار و بلیغ اشارہ فرمایا۔ لیجئے فراست مومنانہ کی جھلک ملاحظہ ہو۔ وارث علوم نبوی حضرات قائم و رشید کے روحانی فرزند سلسلہ چشتیہ صابریہ کے عظیم رہنما شیخ الہند حضرت مولانا محمود حسن صاحب محدث رحمۃ اللہ علیہ کو جزیرہ انڈیمان (مالٹا) کی جیل کی کال کوٹھڑی میں قید کے دوران ظلمت کدہ ہندوستان میں شمع فروزاں کرنے کی سوجھی تو یاران محفل اصحاب السَّجْنِ (جیل کے ساتھیوں) سے اس کا ذکر کر دیا جس پر سامعین نے خوشی کا اظہار کیا اس کے بعد آپ نے تفسیر قرآن مجید چند اوراق پر لکھ کر خامہ فرسائی سے ہاتھ کھینچ لیا تالیفی خاموشی دیکھ کر احباب محفل نے عرض کیا حضرت! آپ کا ارشاد وعزم کیا ہوا؟ فرمایا اب توجی یوں چاہتا ہے کہ بطور نمونہ آدمی تیار کر دوں قرآنی معارف کاغذوں پر

بہت لکھے جا چکے۔ کیونکہ عملی صورت کی ضرورت ہنوز باقی ہے تاکہ چلتے پھرتے معارف کی جھلک دنیا کے سامنے ہو پھر حضرت شیخ الہندؒ نے آزمائش کی گھڑیوں میں اپنے خادم و مرید پر ایسی لگن سے محنت فرمائی کہ جس پر دنیا آج تک حیرت سے انگشت بندناں ہے تبھی تو وہ پیش آمدہ حالات میں عزم و استقلال کا پہاڑ ثابت ہوئے اس فداکار جانثار خادم کا نام شیخ الاسلام حضرت مولانا سید حسین احمد صاحب مدنی رحمۃ اللہ علیہ ہے حضرت اقدس ثانی مولانا محمد عبداللہ صاحب نے مزید فرمایا تھا کہ میں نے بھی اپنے من میں ایسا ہی عزم کر رکھا ہے انشاء اللہ میں بھی ایسا ہی شاہکار تیار کر رہا ہوں دنیا اسے دیکھے گی آپ کے اس ارشاد گرامی کے مطابق وہ ہستی حُجَّةُ اللہِ عَلٰی الْاَرْضِ ہوگی حضرت ثانی رحمۃ اللہ علیہ کے وصال کے بعد اصحاب فکر و نظر نے جب بنظر عمیق دیکھا تو ان کی نگاہ انتخاب حضرت اقدس ثانی کے منتخب منظور نظر سفر و حضر کے خادم و رفیق پر جا رہی جسے اکابرین امت شیخ المشائخ خواجہ خواجگان مولانا خواجہ خان محمد صاحب دامت برکاتہم العالیہ کے اسم گرامی سے یاد کرتے ہیں۔

حیف باشد شرح او اندر جہاں ہم چوں را ز عشق باید در نہاں
(1) اس کی شرح جہاں میں نہیں ہو سکتی۔ اور وہ راز عشق کی طرح پوشیدہ ہے۔

لکے گفتم و صف او تارہ بر بند پیش از ازاں از فوت حسرت آں خوردند
پھر بھی میں نے اس کی صفات سے پردہ سر کا یا ہے تاکہ دنیا سراغ لگائے۔

(۲) اس سے قبل کہ ہاتھ سے نکل جانے پر افسوس کریں۔

حضور نبی کریم ﷺ کا خواب میں کسی بزرگ کی شکل میں نظر آنا

خواب اور مراقبات میں بارہا سنا اور دیکھا ہے کہ امام ربانی مجدد الف ثانی حضرت شیخ احمد صاحب سرہندی رحمۃ اللہ علیہ تشریف لارہے ہیں جب تشریف آوری ہوئی تو دیکھا سیدھی حضرت خواجہ خان محمد صاحب مدظلہ العالی ہیں بہت بار ایسا بھی سننے میں آیا کہ حضور نبی کریم ﷺ کا ورود مسعود ہونے والا ہے تمام حاضرین کی نگاہیں آنے

والی سمت پر لگی ہیں جب آمد ہوئی تو دیکھا حضور نبی کریم ﷺ بصورت حضرت خواجہ جلوہ فرما ہیں ایک مدت تک اس پر تشویش بھی رہی حضرت والا کی خدمت میں شکایت بھی بار بار کی تو فرمایا ٹھیک ہے! اس بارے میں اکابرین اہلسنت والجماعت کا عقیدہ کیا ہے وہ بھی سن لیجئے۔

سوال: آنحضرت جناب رسول اللہ ﷺ کا حلیہ مبارک مخصوص طور پر کسی کو پورا یاد نہیں رہتا۔ اس لیے جب آپ ﷺ کی زیارت کسی دوسری صورت میں ہو تو اس کو کس طرح سمجھا جائے گا کہ یہ آپ ﷺ ہی ہیں۔

جواب: آنحضرت جناب رسول اللہ ﷺ مختلف اور متعدد صورتوں میں رونق افروز ہوتے ہیں۔ جب آپ ﷺ نے فرمایا کہ میں اللہ کا رسول ﷺ ہوں یا دوسرے قرآن (دل وغیرہ کی گواہی) سے اس کا یقینی علم ہو گیا تو بس وہ آپ ﷺ ہی ہیں۔

گیارہویں صدی ہجری کے مشہور محدث اور شارح حدیث حضرت علامہ ملا علی قاری قدس سرہ العزیز فرماتے ہیں۔ صحیح بات تو یہ ہے کہ آنحضرت جناب رسول اللہ ﷺ کی زیارت کسی حالت میں بھی باطل اور غلط نہیں ہو سکتی اگرچہ آپ ﷺ اپنی اصلی شکل و صورت کے علاوہ دوسری صورت میں بھی نظر آئیں۔ اس لیے یہ شکل بھی منجانب اللہ بنائی جاتی ہے۔ (جمع الوسائل صفحہ 298 جلد نمبر 2) اور وہ انسان خوش نصیب ہے جس کی شکل و صورت میں حضور انور ﷺ ظہور فرمادیں۔ اس لیے کہ اس انسان کے جسد کو بھی مٹی نہ کھا سکے گی۔ چنانچہ حضرت شیخ ابوالحسن عبدالوہاب صاحب شعرانی نور اللہ مرقدہ نقل فرماتے ہیں کہ ایک صاحب دل نے خواب میں سنا کہ ایک صاحب فرما رہے ہیں کہ جو آدمی جناب رسول اللہ ﷺ کی زیارت کرنا چاہتا ہے وہ آپ ﷺ کی زیارت مدرسہ سیوفیہ میں حضرت شیخ نور الدین شوقی صاحب کے ہاں کر سکتا ہے۔ چنانچہ میں وہاں گیا تو میں نے مدرسہ کے گیٹ پر

حضرت ابو ہریرہ رضی اللہ عنہ، کو اور دوسرے دروازہ پر حضرت مقداد رضی اللہ عنہ، کو اور تیسرے پر حضرت علی کرم اللہ وجہہ، کو کھڑے پایا میں نے حضرت علی کرم اللہ وجہہ، سے پوچھا کہ جناب رسول اللہ ﷺ کہاں ہیں آپ رضی اللہ عنہ نے فرمایا کہ حضور نبی کریم ﷺ سامنے کمرہ میں تخت پر جلوہ افروز ہیں میں نے حجرہ میں جا کے دیکھا تو اس تخت پر حضرت شیخ نور الدین شوقی صاحب تشریف فرما ہیں۔

تو میں نے صاحب تخت حضرت شیخ نور سے پوچھا کہ آنحضرت جناب رسول اللہ ﷺ کہاں تشریف فرما ہیں یہ سن کر حضرت شیخ مسکرا دیئے میں حضور نبی کریم ﷺ کی تلاش میں مارا مارا پھر رہا تھا کہ جناب رسول اللہ ﷺ کے چہرہ انور کی زیارت مجھے حضرت شیخ نور الدین شوقی نور اللہ مرقدہ کی شکل و صورت میں ہوئی پھر دیکھتے ہی دیکھتے حضرت شیخ نور کی پیشانی سے لے کر پاؤں تک نور ہی نور نظر آنے لگا اور نور کے سوا کچھ دکھائی نہ دیتا تھا۔ میں اس کیفیت کو دیکھ کر آپ ﷺ پر درود و سلام پڑھنے لگا جب صبح نیند سے بیدار ہوا تو میں نے یہ خواب حضرت شیخ نور الدین شوقی صاحب نور اللہ مرقدہ کی خدمت میں عرض کیا تو آپ بے حد خوش ہوئے اور یہ فرمایا اگر آپ کا یہ خواب درست ہے تو میرا وجود (بدن) میرے مرنے کے بعد قبر میں محفوظ رہے گا چنانچہ حضرت شیخ نور کی وفات کے اکتیس برس بعد ان کی لاش کو دیکھا گیا تو اسی طرح صحیح و سلامت تھی۔ (الیواقیت الجواہر جلد دوم صفحہ 136، بحوالہ رحمت کائنات ﷺ صفحہ 327)

حضرت امام علی رضاؑ سے روحانی تعلق

حضرت صوفی محمد اسلم صاحب مدظلہ کے نور نظر جناب نور احمد اعجم صاحب ساکن کوٹ ادو بیان کرتے ہیں کہ میں اپنے عزیزوں سے ملنے ایران (زاہدان) گیا

وہاں سے علاقہ خراسان میں مشہد کی سیر کرتے ہوئے سلسلہ نقشبندیہ مجددیہ کے مشہور شیخ امام اہلسنت سیدنا حضرت امام جعفر صادق صاحب نور اللہ مرقدہ کے پوتے حضرت امام سید علی رضا صاحب قدس اسرارہم کے مزار پر حاضر ہوا بعد از فاتحہ مزار شریف پر مراقب ہوا تو دوران مراقبہ حضرت امام علی رضا صاحب قدس اسرارہم نے فرمایا اپنے والد (صوفی محمد اسلم صاحب مدظلہ) اور اپنے پیرو مرشد (حضرت خواجہ خان محمد صاحب مدظلہ) کو میرا سلام کہنا اور خواجہ صاحب سے کہنا ”آپ ہر طرف آتے جاتے ہیں کبھی میرے پاس مشہد بھی آجائیں“ اس سے آپ کا اسلاف کے ساتھ روحانی تعلق معلوم ہوتا ہے۔

شجرہ نسب امام حضرت علی رضارحمہ اللہ بن موسیٰ کاظم بن جعفر صادق بن محمد باقر بن علی زین العابدین بن حسین بن علی اصحاب تاریخ نے نسب نامہ یوں بھی لکھا ہے علی بن موسیٰ بن جعفر بن محمد بن علی بن حسین بن علی رضوان اللہ عنہم اجمعین۔

محمد و م سید علی ہجویری عرف داتا گنج بخش ہمارے ہیں!

صوفی غلام محمد صاحب مدظلہ ناقل ہیں کہ مولانا محبت الاسلام صاحب مدظلہ ساکن گوجرانوالہ ایک مرتبہ خانقاہ سراجیہ نقشبندیہ مجددیہ کنڈیاں شریف حاضر ہوئے۔ دوران مجلس اکابر قدماکا تذکرہ ہوتا رہا جس پر حضرت خواجہ خان محمد صاحب مدظلہ العالی نے فرمایا! حضرت سید محمد و م علی ہجویری المعروف داتا گنج بخش رحمۃ اللہ علیہ وہ تو ہمارے بزرگ ہیں، ساتھی معلوم نہیں! وہاں جاتے بھی ہیں یا کہ نہیں! ان کے مزار شریف پر حاضری فائدہ سے خالی نہیں۔

آمد شیخ کی جھلک:

حضرت خواجہ خان محمد صاحب مدظلہ العالی کی گزرگاہ پر علماء اور طالبین کھڑے آپ کی ایک جھلک دیکھنے کو دیدہ دل فرس راہ دکھائی دیتے ہیں اور خانقاہ سراجیہ نقشبندیہ مجددیہ شریف میں ہمہ وقت قد آور علمی شخصیات کا تانتا بندھا رہتا ہے۔

اگرچہ علماء کرام و ارثین نبوت ہیں۔ آسمانی علوم کی ترویج و ترقی میں جس لگن سے کام کرنے کی انہیں توفیق میسر آئی۔ ہمارے لئے یہ بھی قابل رشک ہے۔ مساجد و مدارس کی عالی شان تعمیرات اس کا منہ بولتا ثبوت ہیں۔ علوم کی فراوانی کا سنہر ا باب انہیں کی ان تھک کاوشوں کا نتیجہ ہے۔

رَبَّنَا تَقَبَّلْ مِنَّا إِنَّكَ أَنْتَ السَّمِيعُ الْعَلِيمُ.

نور خدا ہے کفر کی حرکت پر خندہ زن

پھوکوں سے یہ چراغ بجھایا نہ جائے گا

شیخ المشائخ نائب رسول ﷺ ہیں

سیدی حضرت مولانا صوفی نور دین صاحب انصاری نور اللہ مرقدہ کے آخری چند سال شدید بیماریوں کے جھرمٹ میں گزرے، علاج معالجہ کے لیے اکثر لاہور جانا ہوتا تو دارالعلوم مدنیہ رسول پارک میں قیام پسند فرماتے اور زندگی کے آخری چند ماہ تو مستقل دارالعلوم کو میزبانی کا شرف حاصل رہا جس میں رانا مولوی محمد ارشاد صاحب مدظلہ اور طلباء دارالعلوم کی خدمات بھی قابل تحسین ہیں فَجَزَاهُمْ اللَّهُ تَعَالَى أَحْسَنُ الْجَزَاءِ إِلَى يَوْمِ الدِّينِ، قیام دارالعلوم کے زمانہ میں حضرت مولانا محبت النبی صاحب مدظلہ العالی کے ہمراہ شیخ المشائخ قبلہ خواجہ خان محمد صاحب زید حیاتیم کی حج سے واپسی پر استقبال کے لیے ایئر پورٹ جانا ہوا تو وہاں سے واپسی پر حضرت صوفی نور دین صاحب انصاری نے ارشاد فرمایا! اس مرتبہ میرے ساتھ عجب واقعہ پیش آیا جب حضرت خواجہ خان محمد صاحب مدظلہ طیارہ سے اتر کر گیٹ کی طرف پیش قدمی فرما رہے تھے، میں نے آپ کی پیشانی مبارک سے لے کر نیچے تک آپ کے ہر ہر عضو (وجود کے حصہ) پر سنہری رنگ میں نہایت چمک دار جلی حروف میں محمد رسول اللہ ﷺ لکھا ہوا پایا، کچھ دیر تو بات سمجھ نہ آسکی سو چتا رہا اللہ! یہ کیا ماجرا ہے! خیال میں آیا شاید روحانی طور پر حضور اکرم سید دو عالم ﷺ کی تشریف آوری ہوگئی ہو! بالآخر میں نے بڑے

غور و حوض کے بعد درود پاک پڑھنا شروع کیا تو اچانک دیکھا درود پاک مدینہ طیبہ کی سمت روانہ ہو گیا، پھر میری سمجھ میں آیا یہ تو حضرت اقدس شیخ المشائخ خواجہ خان محمد صاحب مدظلہ العالی کی ذات گرامی ہیں، اَلْحَمْدُ لِلّٰہ! اس مرتبہ اللہ تعالیٰ نے آپ کو نیابت رسول اللہ ﷺ کا خاص مقام عطا فرمایا ہے اسی منصب کو صوفیاء کرام ضَمِنَتْ کبریٰ سے تعبیر فرماتے ہیں۔

دونوں جانب سے ارشارے ہو چکے
ہم تمہارے! تم ہمارے ہو چکے

فصل دوم

تعلیم و تدریس

راقم الحروف عرض کرتا ہے کہ مجھے بولتے رہنے کی عادت بد ہے اَللّٰهُمَّ اِحْفَظْنَا مِنْهُ خانقاہ سراجیہ نقشبندیہ مجددیہ کی عِنْد اللّٰہ مقبول حاضر یوں میں سیدی حضرت خواجہ خان محمد صاحب مدت فیوضہم کی مبارک مجالس میں بھی بے تکی ہا سکتے نہیں تھکتا۔ پھر بھی زرہ بے مقدار پر شفقتوں کی وسعتوں کا دامن دراز رہتا ہے اور حضرت شیخ فداہ قلبی و روحی کے ارشادات میرے استفسارات پر متعدد مجالس میں یا با اعتماد خدا کی موجودگی میں سنے گئے اللہ کے بھروسہ پر انہیں نقل کیا جا رہا ہے۔

اک جان تمنا کا ہے ذکر میرے لب پر
اب نطق و زباں دونوں ڈوبے ہوئے رس میں ہیں

فرمایا! میں اس وقت ڈل سکول کھولہ میں چھٹی جماعت کا طالب علم تھا۔ میرے والد صاحب (خواجہ عمر صاحب رحمۃ اللہ علیہ) حضرت اعلیٰ خواجہ احمد خان صاحب رحمۃ اللہ علیہ کے حکم پر سکول سے اٹھا (چھڑا) کر خانقاہ سراجیہ نقشبندیہ مجددیہ لے آئے، پھر آپ کے ارشاد پر حضرت مولانا سید عبداللطیف شاہ صاحب خلیفہ

حضرت اعلیٰ خواجہ احمد خان صاحب نور اللہ مرادہم سے ناظرہ قرآن مجید مکمل کیا اور کتب کا آغاز حضرت ثانی مولانا محمد عبداللہ صاحب رحمۃ اللہ علیہ سے کیا ابتدائی صرف ونحو، گلستان بوستان تک آپ ہی سے پڑھا۔

پھر پنجاب کی مشہور علمی درس گاہ مدرسہ عزیز یہ بھیرہ میں علوم عقلیہ و نقلیہ کے ماہر اساتذہ حضرت مولانا محمد قاسم صاحب ہزاروی نور اللہ مرقدہ اور حضرت مولانا عبدالحق صاحب کیمپوری نور اللہ مرقدہ سے نور الایضاح، قدوری، کنز الدقائق گھوٹوی، نحو میر، شرح مآتہ عامل، کافیہ شرح جامی، وغیرہ پڑھیں۔ بھیرہ میں زیر تعلیم تھا تو اچانک حضرت اعلیٰ خواجہ احمد خان صاحب قدس سرہ کے وصال کی خبر پہنچی۔

موقوف علیہ

موقوف علیہ کے لیے صدیق زماں شیخ طریقت حضرت ثانی مولانا محمد عبداللہ صاحب لدھیانوی رحمۃ اللہ علیہ نے دارالعلوم دیوبند بھیجا تو مجھے جاتے ہی دارالعلوم میں داخلہ لیا گیا تھا پنجاب سے جانے والے طلبہ کو داخلہ نہ مل سکا تو میں بھی پھر ان کے ساتھ جامعہ اسلامیہ ڈابھیل ضلع سورت چلا گیا۔

دارالعلوم (دیوبند) سے جامعہ اسلامیہ ڈابھیل جانے کی صورت یوں ہوئی جامعہ اسلامیہ کے منتظمین داخلہ کے دنوں میں دارالعلوم (دیوبند) آ کر بیٹھ جاتے تھے۔ جس طالب علم کو دارالعلوم میں داخلہ نہ ملتا تو یہ حضرات اسے ترغیب دے کر اپنے ساتھ لے جاتے اور دوران سفر خرچہ بھی برداشت کرتے تھے۔ کیونکہ اس زمانہ میں جامعہ اسلامیہ ڈابھیل کی نہ ہی ایسی شہرت تھی نہ طلباء کا ادھر رُخ تھا اس کا ایک سبب یہ بھی تھا کہ ڈابھیل کا دارالعلوم سے سفر بھی اچھا خاصا تھا اور ادھر آبادی کا رُخ زیادہ نہ تھا۔ ڈابھیل سنسان بے آباد علاقہ میں واقع ہے۔

چنانچہ ڈابھیل میں تفسیر جلالین، مشکوٰۃ شریف ہدایہ، مقامات وغیرہ جن حضرات سے پڑھیں ان کے اسماء گرامی یہ ہیں:-

شیخ الاسلام حضرت علامہ شبیر احمد عثمانی رحمۃ اللہ علیہ صدر مدرس تھے۔
 حضرت مولانا سید محمد بدر عالم صاحب نور اللہ مرقدہ۔ (وفات: 1965ء)
 حضرت علامہ سید محمد یوسف بنوری صاحب رحمۃ اللہ علیہ (وفات:

1977ء)

حضرت مولانا محمد ادریس صاحب سکر و ڈھوی رحمۃ اللہ علیہ۔
 حضرت مولانا عبد العزیز صاحب کیمپلوری رحمۃ اللہ علیہ۔
 فرمایا ہمارے زمانہ طالب علمی میں اسباق کی تقسیم کچھ اس طرح سے تھی
 مشکوٰۃ شریف حضرت مولانا سید محمد بدر عالم صاحب رحمۃ اللہ علیہ سے مقامات حضرت
 علامہ سید محمد یوسف بنوری صاحب رحمۃ اللہ علیہ سے۔ ہدایہ حضرت مولانا محمد ادریس
 صاحب رحمۃ اللہ علیہ سے۔

دیگر اسباق دوسرے اساتذہ کرام سے پڑھے ایک مرتبہ دوران مجلس
 حضرت خواجہ خان محمد صاحب مدظلہ العالی نے فرمایا حضرت مولانا سید محمد بدر عالم
 صاحب نور اللہ مرقدہ نے درس مشکوٰۃ میں مناسک حج سمجھاتے ہوئے ہاتھ کی مٹھی بند کی
 اور شہادت کی انگلی سے انگلیوں کی جڑیں گنواتے ہوئے فرمایا ایک دو تین چار اسی ترتیب
 سے واجب بھی چار ہیں اور ”رُحط“ میں چار حرف چار واجب، (1) را سے رمی،
 (2) نون سے نحر (3) حاسے حلق، (4) طا سے طواف، حج میں یہ ترتیب واجب ہے اگر
 ترتیب ٹوٹ جائے تو دم (خون) دینا پڑتا ہے اس وقت سے یہ ترتیب ایسی ذہن نشین
 ہوئی کہ آج تک حج و عمرہ میں بجز اللہ کبھی دشواری نہیں ہوئی فرمایا! جب میرے متعلق
 حضرت ثانی مولانا محمد عبداللہ صاحب رحمۃ اللہ علیہ کو دارالعلوم دیوبند سے جامعہ
 اسلامیہ ڈابھیل جانے کی اطلاع پہنچی تو آپ نے ناراضگی کا اظہار فرمایا۔

دورہ حدیث اور سند حدیث

دوسرے (1362ھ/1941ء) جب دارالعلوم دیوبند میں داخلہ ہوا تو شیخ
 الاسلام حضرت مولانا سید حسین احمد صاحب مدنی رحمۃ اللہ علیہ ایک ہی سبق پڑھانے

پائے تھے کہ اسی روز حکومت ہند کے ایما پر گرفتار کر لئے گئے۔ اس اچانک صورت حال سے دارالعلوم میں کھلبلی مچ گئی۔ جس سے طلباء نے بھی دوسرے مدارس کا رخ کرنا شروع کر دیا تھا اس صورت حال سے متاثر ہو کر میں (حضرت خواجہ مدظلہ) نے حضرت ثانی مولانا محمد عبداللہ صاحب نور اللہ مرقدہ کو عرض لکھا اس کے جواب میں آپ نے گرامی نامہ میں لکھا کہ تمہیں ہر حال میں دارالعلوم ہی رہنا ہے دورہ حدیث ہو یا نہ ہو!

مولانا حافظ ریحان اللہ صاحب مدظلہ مدرس مدرسہ سعدیہ خانقاہ سراجیہ نقشبندیہ مجددیہ روایت کرتے ہیں کہ ایک مرتبہ حضرت خواجہ خان محمد صاحب مدظلہ نے فرمایا دورہ حدیث کے لیے جب داخلہ لیا تو صدیق زماں حضرت ثانی مولانا محمد عبداللہ صاحب قدس سرہ نے حکماً فرمایا!

دورہ ہونہ ہو یہاں (دارالعلوم دیوبند) سے نہیں جانا! حضرت خواجہ صاحب مدظلہ العالی نے فرمایا دارالعلوم کی انتظامیہ بہت تیز رہی چند دن میں شیخ الحدیث کی مسند کے لیے حضرت مولانا فخر الدین صاحب امر وہی نور اللہ مرقدہ کا انتخاب کر لائے اور ان کے آتے ہیں تعلیم کا آغاز کروادیا گیا۔

1362ھ/1941ء دارالعلوم دیوبند میں جن گرامی قدر اساتذہ سے کسب علم و فیض کا موقع نصیب ہوا ان میں سے چند مشاہیر کے اسمائے گرامی یہ ہیں۔

(1) شیخ الاسلام حضرت مولانا سید حسین احمد صاحب مدنی نور اللہ مرقدہ
(2) فخر الملت شیخ الحدیث حضرت مولانا سید فخر الدین احمد صاحب مراد آبادی نور اللہ مرقدہ۔

(3) فخر الامثل حضرت مولانا محمد ابراہیم صاحب بلیاوی نور اللہ مرقدہ۔

(4) شیخ الادب حضرت مولانا اعزاز علی صاحب نور اللہ مرقدہ۔

(5) اسباق کی ترتیب کچھ اس طرح سے تھی حضرت مولانا فخر الدین صاحب نور اللہ مرقدہ بخاری جلد اول پڑھاتے۔

(6) اور حضرت مولانا محمد ابراہیم صاحب بلیاوی رحمۃ اللہ علیہ بخاری جلد دوم اور

ترندی پڑھاتے۔

(7) حضرت مولانا اعزاز علی صاحب رحمۃ اللہ علیہ ابوداؤد اور شمائل ترمذی کا درس دیتے۔ مسلم، موطا امام محمد، نسائی، طحاوی، ابن ماجہ، موطا امام مالک، تفسیر بیضاوی، وغیرہم دیگر استاذہ سے پڑھیں اور دورہ حدیث کے طلباء کو بعض حدیث کی کتابوں کے اعزازی اسباق بطور تبرک بھی پڑھائے جاتے تھے، ایک مرتبہ سیدی حضرت خواجہ خان محمد صاحب حفظہ اللہ تعالیٰ نے فرمایا حضرت مولانا محمد ابراہیم صاحب بلیالوی رحمۃ اللہ علیہ اور حضرت مولانا اعزاز علی صاحب نور اللہ مرقدہ ساری عمر دوسرے فنون پڑھاتے رہے لیکن پھر بھی ان دونوں حضرات کے حدیث سمجھانے اور پڑھانے کا انداز و پیرایہ کہنہ مشق اساتذہ جیسا تھا۔ گویا کہ ہمیشہ سے اسی فن کی خدمت پر مامور ہیں۔

ختم بخاری پر اساتذہ کی طلباء کو وصیت

ارشاد فرمایا، دارالعلوم دیوبند میں ختم بخاری شریف کے مبارک موقع پر اساتذہ حدیث اور تمام مدرسین و طلباء جمع تھے تقریباً تمام واعظ اساتذہ کرام نے اپنے اپنے وعظ میں ایک ہی بات پر زور دیا (وصیت کی) کہ ان علوم کتاب و سنت سے فارغ التحصیل علماء کو تب فائدہ ہوگا۔ جب کسی اللہ والے سے تعلق قائم کرو گے (یعنی کسی اللہ والے کے مرید ہو جاؤ گے)

اے جرأت بردانہ کچھ اور بھی ہمت کر
موجوں کو بنا ساحل، ساحل پہ نظر کیوں ہو
(کیفی)

درسی کتب پڑھانے میں انوکھا انداز

شیخ الحدیث حضرت مولانا محمد رمضان صاحب مدظلہ شیخ الحدیث جامعہ سراج العلوم ساکن سرگودھا بیان فرماتے ہیں کہ ہمارے زمانہ طالب علمی میں ہمیں کتابی

اسباق شیخ المشائخ حضرت خواجہ خان محمد صاحب مدظلہ العالی تسبیح خانہ میں پڑھاتے تھے دستور المبتدی کی تکمیل میں میرے ہم سبق ساتھیوں میں مانسہرہ کے مولانا عبداللہ خالد صاحب بھی تھے۔ مجھے حضور والا کے بیان کردہ قواعد و ضوابط آج تک ازبر ہیں۔ اس کا سبب حضرت المشائخ کے پڑھانے کا چھوٹا انداز تھا۔ آپ ہمیشہ پہلے سوال کرتے پھر اس کا خود ہی جواب دیتے۔ اگر بات طالب علم کی عقل سے ماوراء ہوتی تو چند فرضی مثالیں دے کر سبق ذہن نشین کروا دیتے۔ آپ کا یہ انداز تکلم بڑا ہی جاندار تھا۔ آپ کے سامنے مشتمل نمونہ ایک سبق اختصار سے بیان کرتا ہوں۔ دوران سبق ارشاد فرمایا بھائی! جب دو ہمزے جمع ہو جائیں تو ان کا اصول یہ ہے کہ جو پہلے ہمزہ کی حرکت ہوگی اس کے موافق دوسرے ہمزہ کو بدلیں گے۔ جس طرح کہ

ءء مَن کو اَمَن پڑھیں گے ءء مَن کو اُوْمِن پڑھیں گے۔

اسی طرح ”ءء مَنَا“ کو ”اِنْمَنَا“ پڑھیں گے۔ ہمیں یہ قانون سمجھاتے ہوئے ارشاد فرمایا! دوسرے ہمزے کو اس کی حرکت کے موافق حرف علت سے بدل دینا واجب ہے پھر اس سبق کے متعلق ہم سے پوچھایا اِنْمَنَا اَلْدِيْن اَمِنُوْا یہاں یہ اَمِنُوْا اصل میں کیا تھا اور اس میں کتنے ہمزے ہیں؟ چونکہ حضرت والا یہ کلیہ ہمیں پہلے سمجھا چکے تھے۔ اس لیے ہم نے عرض کیا یہ اَمِنُوْا اَصْلُ مِيْن ءء مَنُوْا تھا اور اس میں دو ہمزے ہیں حرف علت کے سبب اَمِنُوْا بن گیا فرمایا باب؟ عرض کیا باب افعال کے وزن پر ہے۔ طالب علم کے لیے آپ کی ہر توجہ کرامت سے کم نہ ہوتی تھی کہ جو الفاظ و کلام آپ کی زبان مبارک سے نکلتے تھے دماغ میں ایسے پیوست ہو جاتے تھے گویا کتاب سامنے ہے انہیں دنوں حضرت والا خانقاہ سراچیہ نقشبندیہ مجددیہ شریف سے ڈنگ تشریف لے گئے افسوس وہاں کی مصروفیات کی وجہ سے اسباق نہ ہو سکے۔ یوں خانقاہ شریف میں سلسلہ تعلیم جاری نہ رہ سکا تو پھر آپ کی اجازت سے طلباء نے دوسرے مدارس کا رخ کیا بقول حضرت مولانا مدظلہ کے آج تک دستور المبتدی میں اپنے شوق سے خود ہی پڑھاتا چلا آ رہا ہوں اور ہر مرتبہ دستور پڑھانے میں ایسا احساس

و ادراک ہوتا ہے کہ گویا حضرت خواجہ خان محمد صاحب مدظلہ العالی میرے پاس بیٹھے بیان کرتے جا رہے ہیں اور میں آپ سے ہر ہر ارشاد سن کر آگے بیان کرتا جا رہا ہوں اور یہ اللہ تعالیٰ کی قدرت کا ہی اعجاز ہے کہ میرا سلسلہ تعلیم حفظ قرآن سے دورہ حدیث تک خانقاہ سراجیہ نقشبندیہ مجددیہ کے متوسلین سے متعلق رہا ہے۔ درجہ حفظ کے استاد حضرت مولانا قاری محمد سعید صاحب رحمۃ اللہ حضرت خواجہ صاحب مدظلہ العالی کے خلیفہ ہیں اور حضرت قاری صاحب رحمۃ اللہ علیہ کے چچا حضرت خواجہ غلام حسن صاحب سواگی نور اللہ مرقدہ کے خلیفہ تھے میرے استاد حدیث حضرت مفتی اعظم مفتی محمد شفیع صاحب نور اللہ مرقدہ (سرگودھوی) حضرت اعلیٰ خواجہ احمد خان صاحب قدس سرہ کے خلفاء میں سے تھے۔ یوں حضرت خواجہ خان محمد صاحب دامت برکاتہم میرے استاد بھی ہیں اور مرشد بھی۔ ذَٰلِكَ فَضْلُ اللَّهِ يُؤْتِيهِ مَن يَشَاءُ۔

فصل سوم

درس سلوک

سیدی حضرت خواجہ خان محمد صاحب مدظلہ العالی دورہ حدیث سے فارغ ہو کر خانقاہ سراجیہ نقشبندیہ مجددیہ پہنچے تو ظاہری علوم کے جامع تھے میرے دریافت کرنے پر فرمایا میں حضرت اعلیٰ خواجہ احمد خان صاحب رحمۃ اللہ علیہ وفات 1360ھ/1980ء کے دور میں آنے جانے والے ڈرویشوں کی خدمت پر مامور تھا اور میں نے تو حضرت اعلیٰ خواجہ صاحب رحمۃ اللہ سے کوئی سبق نہیں لیا نہ ان سے بیعت ہو میں تو فراغت کے بعد حضرت ثانی مولانا محمد عبداللہ صاحب رحمۃ اللہ علیہ وفات 1375ھ/7 جنون 1956ء سے بیعت ہوا تھا انہیں سے کنز الہدایات، مکاتیب قبلہ حضرت شاہ غلام علی صاحب ذہلوی رحمۃ اللہ علیہ۔ (وفات 1240ھ) مکتوبات معصومیہ، حضرت خواجہ محمد معصوم صاحب رحمۃ اللہ علیہ (وفات 1079ھ) اور ہدایۃ الطالبین، حضرت شاہ ابو

سعید صاحب دہلوی رحمۃ اللہ علیہ (وفات 1250ھ)۔ مکتوبات امام ربانی، حضرت مجدد الف ثانی شیخ احمد صاحب سرہندی رحمۃ اللہ علیہ (وفات 1034ھ) تین تین مرتبہ سبق پڑھیں۔

سمجھے اسے وہی جو نے اس کو غور سے
ہر سانس میں کسی کی صدا کچھ نہ کچھ تو ہے
(کیٹی)

سلوک حضرت خواجہ مدظلہ کہاں تک

حضرت صوفی نور دین انصاریؒ سے دریافت کیا کہ ہمارے حضرت خواجہ صاحب مدظلہ کا سلوک کہاں تک پہنچا ہے؟ فرمایا سلوک تو حضرت خواجہ خان محمد صاحب مدظلہ کا بہت پہلے طے ہو گیا تھا اب تو آپ قرب میں بڑھ رہے ہیں۔ اللّٰهُمَّ زِدْ فِرْدُ

عطائے خلافت

سلسلہ پاک نقشبندیہ مجددیہ میں اجازت و خلافت کی اہمیت اصحاب نظر و فکر سے پوشیدہ نہیں،

س: حضور والا آپ کو خلافت کب ہوئی؟

ج: فرمایا! دوسرے حج (حضرت ثانی کا پہلا حج 1948ء میں دوسرا حج 1954ء یا 1955ء) کے موقع پر ”صدیق زماں حضرت ثانی مولانا محمد عبداللہ صاحب قدس سرہ نے“ حرم شریف میں بعد نماز عصر خلافت عطا فرمائی، ایک موقع پر فرمایا تھا میں نے زلفیں رکھی ہوئی تھیں حج کے لیے روانگی سے پہلے حضرت ثانی نے فرمایا کٹوانی نہیں؟ میں نے عرض کیا مکہ المکترہ جا کر حلق کرواؤں گا۔

س: خلافت نامہ یا سند خلافت ملی؟

ج: فرمایا! مجھے تو حضرت رحمۃ اللہ علیہ نے کچھ لکھ کر نہیں دیا۔

س: حضرت ثانی مولانا محمد عبداللہ صاحب قدس سرہ نے اپنے خلفاء میں کسی کو خلافت نامہ لکھ کر عطا فرمایا؟

ج: فرمایا! حضرت رحمۃ اللہ علیہ کا کسی کو بھی خلافت نامہ لکھ کر دینا مجھے یاد نہیں!

س: اس سلسلہ میں حضرت اعلیٰ خواجہ احمد خان صاحب قدس سرہ کا معمول مبارک کیا تھا؟

ج: فرمایا! حضرت اعلیٰ خواجہ صاحب رحمۃ اللہ علیہ کا معمول مبارک بھی یہی تھا کسی کسی کو خلافت نامہ لکھ بھی دیتے تھے حضرات خواجگان موسیٰ زئی شریف حضرت خواجہ حاجی دوست محمد صاحب قدہاری، خواجہ محمد عثمان صاحب دامائی اور خواجہ محمد سراج الدین صاحب رحمۃ اللہ علیہم کا معمول مبارک تھا کہ اپنے خلفاء کو خلافت نامہ لکھ کر دیتے تھے۔

حضرت شاہ عبدالقادر رائپوری سے خلافت:

جناب ساجد الرحمان صاحب مدظلہ ساکن سرگودھا سیدی خواجہ خان محمد صاحب مدظلہ العالی کا ارشاد نقل کرتے ہیں (کہ آپ جہادریاں تشریف لائے تو نجی محفل میں) ارشاد فرمایا! میں نے ایک مرتبہ (مراقبہ یا خواب میں) دیکھا قطب الارشاد حضرت شاہ عبدالقادر صاحب رائپوری نور اللہ مرقدہ نے مجھے خلافت سے سرفراز فرمایا، میں نے ایک ساتھی حضرت رائپوری نور اللہ مرقدہ کی خدمت میں بھیج کر اس کی تعبیر پوچھی، آپ نے سارا واقعہ سن کر تعبیر دیتے ہوئے ارشاد فرمایا! جو دیکھا وہی اس کی تعبیر ہے۔

حضور نبی کریم صلی اللہ علیہ وآلہ وسلم اور سند اجازت

یہی روایت بقول حکیم سلطان محمود مدظلہ حضرت حاجی عبدالرشید مدظلہ خلیفہ مجاز حضرت خواجہ خان محمد صاحب مدظلہ العالی سے بھی مروی ہے، میں نے شیخ القراء حضرت قاری عبدالرحمان مدظلہ ساکن سیالکوٹ سے سنا فرمایا ایک مرتبہ میرے مسکین

خانہ ”حجرہ“ میں دو شیوخ وقت جلوہ افروز تھے، تنہائی میں راز و نیاز کی باتیں ہونے لگیں۔ شیخ الشیوخ حضرت خواجہ خان محمد صاحب مدظلہ العالی نے حضرت شیخ مولانا محمد سرفراز خان صاحب صفدر محدث اعظم پاکستان سے دریافت فرمایا حضرت! آپ نے سلوک کہاں تک طے کیا؟ فرمایا میں نے دائرہ لائقین تک پھر عالم روحانی میں دشواریوں کا ذکر آیا تو حضرت خواجہ صاحب مدظلہ العالی نے فرمایا مجھے بھی سند اجازت میں مشکل پیش آئی تھی، میں نے حضرت خواجہ بہاء الدین صاحب نقشبند اور قبلہ حضرت شیخ عبدالقادر صاحب جیلانی خواجہ معین الدین اجمیری رحمہم اللہ تعالیٰ عنہم سے سند اجازت نہ ملنے کی شکایت کی۔ میرے عرض کرنے پر حضرات خاموش رہے، جیسے جیسے اجازت نامہ ملنے میں دیر ہوتی چلی جا رہی تھی، میری بے چینی میں بھی اضافہ ہو رہا تھا بالآخر میں نے حضور نبی کریم صلی اللہ علیہ وآلہ وسلم کی خدمت میں عرض کیا۔ آپ صلی اللہ علیہ وآلہ وسلم نے حضرات کو حکماً فرمایا اس کا حق دیا جائے، اجازت نامہ دیتے وقت خوشی کا اظہار نہیں فرمایا گیا، میں نے اکابر مشائخ کی خدمت میں عرض کیا آپ کی خاموشی حضور نبی پاک صلی اللہ علیہ وآلہ وسلم تک اطلاع کا سبب بنی، اس ترتیب جو اب پر بجز اللہ اکابر مشائخ رحمہم اللہ نے خوشی کا اظہار فرمایا اور مبارک بھی دی۔

پھر گردش ایام کی آہٹ ہوئی محسوس

ساقی! ذرا دینا تو میرا جام کہاں ہے؟

گھوڑ سواری اور نیزہ بازی کا فن

حضرت صوفی احمد یار صاحب مدظلہ فرماتے ہیں کہ مجھے نائب قیوم زماں صدیق دوراں حضرت ثانی مولانا محمد عبداللہ صاحب نور اللہ مرقدہ نے خانقاہ سراجیہ نقشبندیہ مجددیہ کنڈیاں شریف طلب فرمایا، حکم پاتے ہی میں عازم خانقاہ شریف ہوا۔ جب آپ کی خدمت میں حاضر ہوا تو ارشاد فرمایا میں یہاں سے گھوڑی آپ کے پاس بھیجتا ہوں، مولوی خان محمد صاحب کو آپ کے ساتھ روانہ کر دیتا ہوں ان کو گھوڑ سواری

اور نیزہ بازی وغیرہ سکھا دیں قبلہ حضرت خواجہ خان محمد صاحب مدظلہ العالی ایک ماہ تک میرے پاس ٹھہرے اور نیزہ بازی سیکھتے رہے جب آپ کو اس فن میں مہارت حاصل ہوگئی میرے بچھولیوں اور نوجوانوں کو شرارت سوجھی انہوں نے چپکے سے طے کر لیا کہ گھوڑی پر جیسے ہی حضرت خواجہ صاحب مدظلہ العالی سوار ہوں تو اسے چھمک (چھڑی) مار کر بھگا دیں گے، جیسے ہی یہ بات مجھ تک پہنچی تو میں نے سب کو خبردار کیا، کہ ایسی حرکت سے باز رہیں! میری بات سن کر خاموش ہو گئے دوسرے دن وقت سے پہلے بچوں نے ازراہ شرارت گھوڑی کو دو چھڑیاں مار دیں جس کا اس نے برا منایا ہمیں اس شرارت کی خبر تک نہ ہوئی، گھوڑی پر جیسے ہی حضرت خواجہ صاحب مدظلہ سوار ہوئے گھوڑی تو ہوا ہوگئی، میں سوچ میں پڑ گیا کہ یا اللہ یہ کیا ہوا، تقریباً دو اڑھائی مربع پہنچ کر مشکل سے قابو میں آئی جب آپ واپس تشریف لائے تو دونوں رائیں اور پنڈلیاں شدید زخمی تھیں، میں سمجھ تو گیا! مگر خاموش رہا، حضرت خواجہ صاحب مدظلہ العالی نے تھوڑی دیر بعد مجھے بلا کر فرمایا صوفی صاحب! مجھے اجازت ہے؟ میں نے ازراہ مزاح عرض کیا حضور والا نے دو ماہ کا فرمایا تھا حضرت خواجہ صاحب مدظلہ العالی نے سن کر فرمایا اچھا! اللہ اکبر! دوائی وغیرہ لگا کر میں نے عرض کیا اس حال میں سفر ٹھیک نہیں ہے صحت بحال ہونے تک یہیں ٹھہریں! اور حضور والا (حضرت ثانی مولانا محمد عبداللہ صاحب نور اللہ مرقدہ) نے دنوں کی تو کچھ تخصیص نہ فرمائی تھی، بقول حضرت قاری عبدالرحمان ضیاء مدظلہ حضرت خواجہ خان محمد صاحب مدظلہ العالی سرگودھا تشریف لائے تو حضرت صوفی صاحب کو اطلاع بھیجی کہ آنا چاہتا ہوں، جب آپ موضع چاوا صوفی احمد یار صاحب مدظلہ کے ڈیرہ پر پہنچے تو حضرت صوفی صاحب خوشی سے رونے لگے۔

خود ”احمد یار“ سے ملنے جو دلدار آئے

پھر کیوں نہ خزاں میں بہار آئے

(ساجد)

تعارف صوفی احمد یار مدظلہ ساکن چاوا

حضرت صوفی احمد یار صاحب مدظلہ ساکن چاوا ضلع سرگودھا کے باسی ہیں صوفی منش دیندار، زمین دار، دیانت دار، امانت دار، شرافت و نجابت سے سرفراز ہیں خانقاہ سراجیہ نقشبندیہ مجددیہ شریف کے قدیم متوسلین میں یادگار، باغ و بہار، ملنسار کثیر خصائل و صفات کے حامل ہیں اکابرین میں ہمیشہ منظور نظر رہے۔ اس کی ایک وجہ یہ بھی ہے کہ اخلاق عالیہ اور خلوص و وفا صوفی صاحب کی سیرت کا امتیازی نشان ہے۔ آپ کا حضرت شیخ المشائخ خواجہ خان محمد صاحب مدظلہ العالی سے رابطہ مثالی ہے آپ شیخ طریقت حضرت مولانا سراج الدین رانجھا صاحب رحمۃ اللہ علیہ، خلیفہ حضرت اعلیٰ خواجہ احمد خان صاحب نور اللہ مرقدہ کے شاگرد رشید ہیں اور آپ کا انہی کی وساطت سے خانقاہ شریف سے رابطہ ہوا اللہ تعالیٰ حضرت صوفی صاحب کو سلامت با کرامت رکھیں آمین!

تقیہ کلام = حضرت ثانی رحمۃ اللہ علیہ کا تقیہ کلام تھا: ”ہے کملی گل!“

مسند نشینی

سیدنا حضرت خواجہ خان محمد صاحب مدظلہ العالی کو پندرہ سال کا طویل عرصہ اپنے شیخ و مرشد نائب قیوم زماں صدیق دوران حضرت ثانی مولانا محمد عبداللہ صاحب لدھیانوی قدس اللہ سرہ کی خدمت کی سعادت نصیب ہوئی۔ صوفی غلام محمد صاحب مستری اور صوفی عبدالعزیز صاحب مؤذن خانقاہ سراجیہ نقشبندیہ مجددیہ اور دیگر احباب سے بھی سنا کہ حضرت خواجہ صاحب مدظلہ العالی کو اپنے شیخ و مرشد سے ایسا والہانہ قلبی لگاؤ تھا کہ روزمرہ کچھ نہ کچھ پکا کر ہدیہ خدمت اقدس میں ضرور پیش کرتے۔ جسے حضور والا قبول فرما لیتے۔ حضرت ثانی نور اللہ مرقدہ کبھی تو اذان کے بعد وضو فرما کر حجرہ شریف میں بیٹھ رہتے اور کبھی حضرت خواجہ صاحب مدظلہ العالی کی آمد پر ارشاد فرماتے لو ہمارے مولوی صاحب آگئے ہیں! وضو کی تیاری کرنا چاہیے جب آپ وضو سے ہوتے

تو فرماتے لو ہمارے مولوی صاحب آگئے ہیں اب مسجد جانے کا وقت ہو گیا ہے۔ تعبیراً یوں کہا جاسکتا ہے کہ حضرت ثانی مولانا محمد عبداللہ صاحب قدس اللہ اسرارہم اس وقت تک مسجد میں تشریف نہ لے جاتے جب تک حضرت خواجہ خان محمد صاحب مدظلہ العالی نہ آجاتے اس کی ایک وجہ یہ بھی تھی کہ نماز عشاء ہمیشہ حضرت خواجہ صاحب مدظلہ العالی لی افتہا میں پڑھی جاتی تھی حضرت خلیفہ حاجی عبدالرشید صاحب مدظلہ العالی نے کہا کہ ہمارے حضرت ثانی مولانا محمد عبداللہ صاحب قدس سرہ العزیز کی مبارک مجلس میں حضرت خواجہ صاحب مدظلہ العالی اکثر خاموش ہی رہتے تھے البتہ گاہ انتظامی امور میں کچھ گویا ہوتے! ورنہ ہر مسئلہ میں اپنے شیخ و مرشد ہی کی رائے کو ترجیح دیتے تھے، کبھی کبھی حضرت ثانی صاحب نور اللہ مرقدہ محبت بھرے انداز میں حضرت خواجہ صاحب مدظلہ العالی کے بارے میں فرماتے کہ یہ تو ہماری گوئی خور ہے! حضرت خواجہ خان محمد صاحب مدظلہ العالی سالہا سال حضرت اعلیٰ خواجہ احمد خان صاحب قدس سرہ العزیز کے زیر الطاف رہے۔ خانقاہ شریف کے تینوں کمرے اور مہمان خانہ، تسبیح خانہ اور کتب خانہ کی تعمیرات میں نمایاں حصہ لیا۔ حضرت اعلیٰ خواجہ صاحب نور اللہ مرقدہ کے تمام خانگی امور کی انجام دہی بھی آپ ہی کے سپرد تھی۔ گھوڑیوں اور دیگر مویشیوں کی دیکھ بھال، ان کے لیے چارہ کی فراہمی سابقہ خدمات پر مستزاد تھی۔ آپ نے اپنی زندگی کے قیمتی لمحات کو درویشوں اور زائرین بارگاہ کی خاطر مدارت کے لیے وقف کر رکھا تھا۔ سبحان اللہ! یہ سلسلہ خدمت ہنوز جاری و ساری ہے۔

طریقت بجز خدمتِ خلق نیست
تسبیح و سجادہ و دلچ نیست

اللہ سبحانہ و تعالیٰ نے آپ کو اکابرین مجددیہ سے فیضیاب ہونے کی سعادت بخشی جس سے ترویج و تکمیل طریقہ کی تمام شاہراہیں آپ پر کشادہ ہو گئیں، اس طرح اللہ نے آپ کی تمام صلاحیتوں اور استعدادوں کو جلا بخشی تاکہ آپ وسیع پیمانے پر طالبان حق کی تربیت کر کے انہیں وصول الی اللہ کے تمام مقامات طے کرا سکیں۔

جو یہاں پر راز فطرت پا گئے
وہ فضائے دو جہاں پر چھا گئے

صدیق زماں حضرت ثانی مولانا محمد عبداللہ صاحب قدس سرہ کا وصال اکابر
نقشبندیہ مجددیہ کے اس مرکز فیض کے لیے ایک عظیم المیہ تھا مگر تائید الہی نے طالبان حق
کی دستگیری فرماتے ہوئے مقررین کے قلوب کو حضرت خواجہ خان محمد صاحب مدظلہ
العالی کی طرف متوجہ فرمایا جن میں شیخ طریقت حکیم جن پیر صاحب خلیفہ حضرت اعلیٰ
خواجہ احمد خان صاحب نور اللہ مرقدہ، حضرت ثانی مولانا محمد عبداللہ صاحب قدس سرہ
کے خلفاء میں استاذ محققین حضرت مفتی عطا محمد صاحب، حضرت حکیم عبدالجبار سیفی
صاحب قدس اللہ اسرارہم کے علاوہ خانقاہ ہی میں موجود دیگر تمام متوسلین سلسلہ نے
بالاتفاق حضرت خواجہ کے دست حق پرست پر تجدید بیعت کی جو مخلصین کسی سبب فیصلہ
نہ کر پائے تھے انہیں رویائے صالحہ اور مراقبات میں راہ ہدایت کی نشان دہی کر دی گئی۔
سجادہ نشینی کے سلسلہ میں حافظ ریاض احمد شرقی صاحب خازن روزنامہ جنگ راولپنڈی
کا بیان نہایت ایمان افروز ہے۔ انہیں حضرت ثانی رحمۃ اللہ علیہ کے وصال کے بعد
1965ء میں خواب میں مشاہدہ ہوا کہ وہ بیت اللہ شریف میں باب ملتزم کے سامنے
کھڑے ہیں۔ خلق خدا کا بے پناہ ہجوم ہے جن میں بے شمار علمائے کرام کا بھی اجتماع
ہے جن میں آپ کے بعض متوسلین بھی ہیں یہ ندا آرہی ہے کہ حضور اکرم صلی اللہ علیہ
وآلہ وسلم تشریف لانے والے ہیں اور امام وقت کا اعلان فرمائیں گے۔ دریں اثناء
بیت اللہ شریف کا دروازہ ایک دم آواز کے ساتھ کھلا جس میں سے حضرت ثانی مولانا
محمد عبداللہ صاحب قدس سرہ اپنے جانشین حضرت قبلہ خواجہ خان محمد صاحب مدظلہ العالی
کا بازو دھامے ہوئے نمودار ہوئے اور تمام حاضرین کرام سے فرمایا تم سب اس امام
وقت کے مرید ہو اس کے بعد حضرت ثانی رحمۃ اللہ علیہ نے اپنے سر مبارک سے دستار
اتار کر حضرت مولانا خواجہ خان محمد مدظلہ العالی کے سر پر رکھ دی پھر اس کے بعد حضرت
قبلہ خواجہ صاحب مدظلہ العالی نے تمام حاضرین کو کلمہ شہادت اور استغفار پڑھا کر داخل

سلسلہ کیا اور ساتھ ہی ذکر خفی کی بھی تلقین فرمائی۔ پھر وہیں کھڑے کھڑے حضرت ثانی مولانا محمد عبداللہ صاحب نور اللہ مرقدہ نے اذان دی اور تکبیر پڑھی اور حضرت قبلہ خواجہ خان محمد صاحب مدظلہ العالی نے تمام حاضرین کو نماز پڑھائی۔ (بحوالہ تحفہ سعدیہ)

حقیقت حسین خواب کے روپ میں
تجلی دکھائی رہی دیر تک
کینی

سجادہ نشینی کی طرف اشارہ

مستری صوفی غلام محمد صاحب مدظلہ ساکن گوجرانوالہ ناقل ہیں کہ حضرت حاجی میاں جان محمد صاحب ساکن باگڑ سرگانہ ضلع ملتان خلیفہ حضرت اعلیٰ خواجہ احمد خان صاحب قدس اللہ سرہما صدیق زماں حضرت ثانی مولانا محمد عبداللہ صاحب کی معیت میں سرہند شریف حاضر ہوئے۔ ایک مرتبہ حضرت مجدد الف ثانی حضرت شیخ احمد صاحب سرہندی نور اللہ سرقدہ کے مزار شریف سے ان کے والد حضرت مخدوم شیخ عبدالاحد صاحب قدس سرہ کے مزار پر پیدل جا رہے تھے۔ دوران گفتگو حضرت حاجی جان محمد صاحب نے دریافت کیا حضرت! آپ کے بعد خانقاہ سراجیہ نقشبندیہ مجددیہ کی گدی پر کون ہوگا؟ فرمایا! حالات کے پیش نظر خاموش ہوں، مولانا خان محمد صاحب کی تیاری کرنے میں کوئی کسر نہیں چھوڑی، اس ارشاد سے میں سمجھ گیا کہ سجادہ نشینی حضرت خواجہ خان محمد صاحب مدظلہ العالی کی پکی ہے جو مل کر رہے گی، اَلْحَمْدُ لِلّٰہ اللہ کا کرنا ایسا ہی ہوا۔

سجادہ نشینی اور صبر آزما حالات

حضرت خواجہ خان محمد صاحب مدظلہ العالی کو سجادہ پر بیٹھتے ہی صبر آزما حالات سے گزرنا پڑا، حالات کی تبدیلی بہت سے مصائب کو اپنے دامن میں لیے قسمت آزمائی

کرتی رہی، برادری اور اہل علاقہ کے کم قسمت کینہ پرور ہمہ وقت اسی آرزو میں ہلکان ہوتے رہے کہ حضرت اعلیٰ خواجہ احمد خان صاحب قدس سرہ اور حضرت خواجہ خان محمد صاحب مدظلہ العالی کے دونوں خاندانوں کی مڈ بھٹھڑ ہو، آپس میں قتل و قتال سے خانقاہ سراجیہ نقشبندیہ مجددیہ شریف نام کی کوئی چیز باقی نہ رہے، اس کے لیے انہیں کیا کیا جتن کرنے پڑے ہونگے، کن کن راہوں پر سوچا گیا ہوگا، کس کس کے منہ سے شرارت چرائی ہوگی نہ جانے کہاں کہاں باطنی منافقت کے انبار و طومار ڈھیر کیے ہوں گے، مگر ایسا نہ ہو سکا معاندین جب اس میں ناکام ہوئے تو پینتر ابدل کر سامنے آئے حضرت اعلیٰ خواجہ احمد خان صاحب قدس سرہ کے پوتوں اور سجادہ نشین حضرت خواجہ خان محمد صاحب مدظلہ العالی کے نام قتل کی دھمکیاں آنے لگیں۔ اللہ بھلا کرے اہل محبت و مروت کا وہ سر جوڑ کر مل بیٹھے، اب کیا ہونا چاہیے؟ مشورہ یہ طے پایا کہ قدیم متوسلین کو حکم دیا جائے کہ وہ اسلحہ اٹھا کر دن رات پہرہ دیا کریں، ہر ہر علاقہ سے جانثاروں نے اپنی باری بھگتائی۔ ابتدائی مرحلہ میں خانقاہ سراجیہ نقشبندیہ مجددیہ سے موسیٰ زئی شریف حضرت حاجی محمد اورنگ خان صاحب کے نام پیغام بھیجا گیا کہ اسلحہ سمیت پہرے دار آنا چاہئے حضرت حاجی صاحب مدظلہ نے اپنے فرزند محمد اجمل خان کو اسلحہ دیکر بھیجتے وقت جو ارشاد فرمایا وہ آب زر سے لکھنے کے قابل ہے۔ فرمایا! بیٹا دشمن کی گولی تیرے سینہ پر لگے پیٹھ پر نہ لگے اگر تم میرے شیخ و مرشد سیدی حضرت خواجہ خان صاحب مدظلہ العالی پر قربان ہونے میں کامیاب ہو گئے تو میں اپنی قسمت پر ناز کرتا رہوں گا یاد رکھو ایک دن آخر مرنا ہے پھر ان کے قدموں میں مرنے سے بڑا اعزاز تمہارے لیے اور کوئی نہ ہوگا۔

محمد اجمل خان یہ وصیت پا کر خانقاہ سراجیہ نقشبندیہ مجددیہ کنڈیاں شریف پہنچے تو بڑی پامردی سے سال ہا سال دن برات سفر و حضر میں حضرت خواجہ خان محمد صاحب مدظلہ العالی کی معیت و قرب میں چوکس و مستعد رہے، بقول شاعر اسلام حضرت سید امین گیلانی شاہ مدظلہ۔

لے کے ہتھیلی پر نکلے ہیں جانوں کو

اہل خرد مت چھیڑو ہم دیوانوں کو
جس ساقی نے جام پلایا وحدت کا
اس سے نسبت ہے ہم مستانوں کو

خدمت و جانبازی حضرت حاجی محمد اورنگ خان مدظلہ کے خاندان کے لیے
اعزاز ہی نہیں بلکہ آبائی وراثت میں یہ نعمت ملی ہے حضرت حاجی صاحب مدظلہ اسی
خاندان عالی شان محبت العلماء والفقراء کے فرد فرید ہیں جن کی خصوصی کاوش سے خواجہ
خواجگان امام ربانی قیوم زمانی خواجہ حاجی دوست محمد صاحب قندھاری نور اللہ مرقدہ موسیٰ
زکی شریف میں رہائش پذیر ہوئے حضرت حاجی محمد اورنگ خان مدظلہ کا خاندان جناب
حضرت محمد یوسف خان قدس سرہ (جناب محمد یوسف خان حاجی محمد اورنگ خان مدظلہ
کے دادا کے والد گرامی قدر ہیں) سے آج تک خدمت میں پیش پیش ہیں۔

اللّٰهُمَّ زِدْ قُرْدًا ،

حضرت خواجہ مدظلہ اور اساتذہ دیوبند

پروفیسر علامہ میاں منظور احمد صاحب مدظلہ شیخ الحدیث دارالعلوم الشہابیہ
سیالکوٹ کچھ عرصہ حضرت خواجہ خان محمد صاحب مدظلہ العالی کے ہمراہ دارالعلوم دیوبند
میں پڑھتے رہے فرماتے ہیں کہ دارالعلوم (دیوبند) کے تمام اساتذہ کرام حضرت خواجہ
صاحب مدظلہ العالی کا زمانہ طالب علمی میں بھی احترام فرماتے تھے اور دارالعلوم میں تو
ہر خورد و کلاں (چھوٹا بڑا) کی زباں پر یہی تھا کہ یہ پنجاب کی بہت بڑی گدی کے سجادہ
نشین ہونگے۔ یہاں یہ کہادت بر موقع معلوم ہوتی ہے کہ زبان خلق کو نقارۃ خدا کھینچے!
چنانچہ بزمانہ قیام دارالعلوم ہمیں کھانے میں بڑی سہولت رہی جب کبھی ادھر
ادھر جانا ہوتا تو حضرت خواجہ خان محمد صاحب مدظلہ العالی ہمارے لیے لنگر خانہ سے کھانا
لے کر سنبھال رکھتے اور روٹیاں گرم رکھنے کے لیے لحاف میں چھپا دیتے پھر ہمارے
آنے کا انتظار کرتے جب ہم پہنچتے تو آپ دسترخوان بچھا کر کھانا لگا دیتے۔

حضرت خواجہ مدظلہ العالی کا مزاج گرامی جیسا آج دیکھ رہے ہو ایسا ہی کل بھی تھا اس وقت بھی اکثر خاموش رہتے تھے اور اب بھی یہی حال ہے ہاں ایک بات ضرور ہے کہ آپ بات ہمیشہ مختصر مگر جامع ٹو دی پوائنٹ (موقع و محل کے مطابق) کرنے کے عادی ہیں۔

میرے جی میں حضرت خواجہ خان محمد صاحب مدظلہ العالی سے باطنی فیض حاصل کرنے کی خواہش ہے یہ بھی یقین کامل ہے کہ آپ فی زمانہ باکمال ہیں مگر کیا کروں ہم عمری اور ہم عصری رکاوٹ بن جاتی ہے! دیکھیں اب اللہ کو کیا منظور ہے۔

شاہ عبدالقادر رانی پوری سے حضرت خواجہ کا تعلق

صوفی رانا محمد اشرف ساکن کلور کوٹ کہتے ہیں کہ حضرت خواجہ خان محمد صاحب مدظلہ العالی کی مبارک مجلس میں بزرگوں کی شفقت و محبت کا ذکر خیر ہو رہا تھا تو آپ نے فرمایا ایک مرتبہ قطب الارشاد حضرت مولانا شاہ عبدالقادر صاحب رانی پوری رحمۃ اللہ علیہ اپنے خلیفہ حضرت حافظ عبدالکیم صاحب کے ہاں کلور کوٹ تشریف لائے تو میں بھی زیارت و ملاقات کے لیے حاضر ہوا اس وقت حضرت رانی پوری صاحب حاضرین سمیت قالین پر تشریف فرما تھے مجھے دیکھتے ہی انتظامیہ کو چارپائی لانے کا فرمایا جب حسب الارشاد چارپائی لا کر بچھائی گئی تو آپ نے مجھے چارپائی پر بیٹھنے کا حکم فرمایا میں حضرت رانی پوری کی موجودگی میں چارپائی پر بیٹھنا بوجہ ادب مناسب خیال نہ کر رہا تھا آپ نے ارشاد فرمایا آپ کا حق بنتا ہے بالآخر الامر فوق الادب کے تحت تعمیل ارشاد میں چارپائی پر بیٹھ گیا۔ یہ واقعہ سناتے ہوئے حضرت خواجہ خان محمد صاحب مدظلہ العالی کی آواز بھرائی اور آبدیدہ ہو گئے صوفی احمد یار مدظلہ سرگودھوی بیان کرتے ہیں کہ صدیق زماں حضرت ثانی مولانا محمد عبداللہ صاحب رحمۃ اللہ کی رحلت کے بعد حالات کے پیش نظر حضرت خواجہ خان محمد صاحب مدظلہ العالی اپنے گاؤں موضع ڈنگ تشریف لے گئے جہاں آپ نے مستقل قیام کرنے کی غرض سے اینٹیں پکوائیں

(بقول صوفی غلام محمد مستری جو کہ بعد میں آپ کے چھوٹے بھائی ملک محمد افضل صاحب کے تصرف میں آئیں) تو ان ہی دنوں حضرت شاہ عبدالقادر صاحب راپوری کا قاصد حضرت خواجہ خان محمد صاحب مدظلہ العالی کی خدمت میں یہ الہامی پیغام لے کر حاضر ہوا آپ کی یہ قیام گاہ عارضی ہے سرزمین خانقاہ سراجیہ شریف آپ کی منتظر ہے لہذا آپ نے وہیں جانا ہے اور کہیں نہیں۔ اللہ! اللہ! اس سے مرد قلندر کے قلبی تعلق، حالات حاضرہ سے آگاہی اور رہنمائی کا پتہ چلتا ہے۔ حضرت مولانا شاہ عبدالقادر صاحب راپوری رحمۃ اللہ علیہ کے فرمودہ الہامی کلمات بجز اللہ تعالیٰ حرف بحرف پورے ہوئے اور حضرت خواجہ مدظلہ خانقاہ سراجیہ نقشبندیہ مجددیہ شریف کی زینت بنے۔ اَلْحَمْدُ لِلّٰہِ عَلٰی ذٰلِکَ۔ یاد رہے! کہ جادہ حق پر استقامت ہمیشہ اہل حق کا شیوہ رہا ہے آتش غضب کی تسخیر ہوا میں اڑنے اور دیکھتے انگاروں پر چلنے سے زیادہ دشوار ہے استقامت اگر چہ نابود نہیں مگر آسانی سے دستیاب بھی نہ ہے حضرات کے فرمان پر استقامت سے جم رہنا انہیں اولوالعزم ہستیوں کا شیوہ تھا ہے اور رہے گا۔ بِاِذْنِ اللّٰہِ مُبْحَاثَةٌ وَتَعَالٰی۔

حضرت خواجہ خان محمد مدظلہ اور مولانا غلام غوث ہزاروی کی مومنانہ فراست

حضرت صوفی احمد یار صاحب مدظلہ ساکن موضع چاوا ضلع سرگودھا فرماتے ہیں کہ میں نے حضرت ثانی مولانا محمد عبداللہ صاحب رحمۃ اللہ علیہ کی رحلت اور شیخ المشائخ حضرت خواجہ خان محمد صاحب مدظلہ العالی کے سجادہ نشین ہونے کے بعد پیش آمدہ حالات مجاہد ملت حضرت مولانا غلام غوث صاحب ہزاروی رحمۃ اللہ علیہ خلیفہ مجاز حضرت خواجہ خان محمد صاحب مدظلہ العالی کی خدمت میں لکھ بھیجے۔ جو ابی گرامی نامہ میں حضرت مولانا ہزاروی صاحب نے الہامی مضمون تحریر فرمایا صوفی صاحب!

”کوئی بات نہیں! بغداد کے کتب خانے دریا برد ہوئے دجلہ کا پانی مہینوں سیاہی مائل بہتا رہا پھر بہت سے کتب خانے بن

گئے۔ یاد رکھیے حضرت خواجہ صاحب کو ہزار ہزار منت و ساجت
خانقاہ سراجیہ تشریف لے چلنے کا کہا جائے گا انشاء اللہ اب شرائط
شرعی ہوں گی۔“

سُبْحَانَ اللَّهِ وَبِحَمْدِهِ سُبْحَانَ اللَّهِ الْعَظِيمِ۔ ایسا ہی ہوا۔ حضرت
مولانا غلام غوث صاحب ہزاروی نور اللہ مرقدہ خانقاہ سراجیہ نقشبندیہ مجددیہ کے دیرینہ
متوسلین میں سے تھے آپ کا شمار صف اول کے حق گو اکابرین اور پاکستان کی بزرگ
ترین شخصیات میں ہوتا ہے۔ تحفظ ختم نبوت و تحفظ ناموس صحابہؓ اور جمعیت علماء اسلام
کے سلسلے میں آپ کی خدمات ناقابل فراموش ہیں۔

نکاحِ عشق تو بے پردہ دیکھتی ہے اُسے

خرد کے سامنے اب تک حجاب عالم ہے

(اصغرؒ)

حضرت خواجہ مدظلہ اور حضرت حافظ غلام حبیب صاحب

شیخ طریقت عارف باللہ حضرت حافظ غلام حبیب صاحب نور اللہ مرقدہ
ساکن چکوال ملک کی نامور شخصیات میں سے تھے بزمانہ قیام سیالکوٹ ان کی مجالس
میں متعدد بار حاضری ہوئی سیالکوٹ میں حاجی خوشی محمد صاحب زرگر میزبان ہوتے تھے
میرے ہاں بسلسلہ درس قرآن محلہ مجید پورہ دارہ آرائیاں کئی مرتبہ تشریف لائے،
حضرت کو رِبْطُ فِي الْآيَاتِ پر اللہ تعالیٰ نے بہت عبور نصیب فرمایا تھا تلاوت کے لیے
شیخ القرآن حضرت قاری عبدالرحمان مدظلہ العالی صاحب دارالعلوم الشہابیہ تشریف لائے
حضرت حافظ غلام حبیب صاحب نور اللہ مرقدہ قرآن مجید کی جہاں سے تلاوت سن
پاتے اسی کو اپنا موضوع بناتے اسی مضمون کی مناسبت سے قرآن مجید کے تمام مقامات
سے آیات تلاوت فرمادیتے جس کا سامعین پر گہرا اثر پڑتا مجھے مخاطب کر کے فرمایا
حضرت خواجہ خان محمد صاحب مدظلہ العالی میرے مہربان ہیں۔

میں حضرت خواجہ مدظلہ العالی کی صدارت میں ختم نبوت کانفرنس چنیوٹ میں درس قرآن دے آیا ہوں، ہم کئی دن تک اکٹھے رہے ہیں غالباً ایسا بھی فرمایا تھا کہ حضرت خواجہ صاحب مدظلہ العالی آدمی تو باکمال ہیں مگر ان پر سکوت کا غلبہ ہے۔ وَاللّٰهُ اَعْلَمُ۔

حضرت خواجہ مدظلہ اور حضرت حافظ احمد دین صاحبؒ

شیخ طریقت حضرت حافظ احمد دین صاحب رحمۃ اللہ علیہ دائر شریف سے (برمکان ٹھیکیدار خالد حسین طور صاحب مدظلہ) لاہور پہنچے۔ تو اس کی اطلاع حضرت خواجہ خان محمد صاحب مدظلہ العالی کو دی۔ آپ بھی ان دنوں طور صاحب کے مکان پر تشریف فرما تھے۔ حضرت حافظ احمد دین صاحب، ان دنوں بوجہ ضعف چلنے پھرنے سے بالکل عاجز تھے۔ خادم دونوں بازوؤں پر اٹھا کر لاتے لے جاتے تھے اور بغیر سہارا کے بیٹھنا ان کے بس میں نہ رہا تھا۔ حضرت خواجہ صاحب مدظلہ العالی نے فرمایا! بھائی حافظ صاحب کو زحمت نہ دیں۔ میں جا کر انہیں گاڑی میں مل لیتا ہوں۔

ابھی حضرت خواجہ خان محمد صاحب مدظلہ العالی اپنی بات پوری نہ کرنے پائے تھے کہ حضرت حافظ احمد دین صاحب کو ان کے خادم اٹھائے ہوئے گھر کے جنوبی چھوٹے دروازہ سے اندر داخل ہوئے۔ بیٹھک کی جنوبی دیوار کے ساتھ ٹیک لگا کر بٹھائے گئے۔ دوران سلام و مصافحہ حضرت حافظ صاحب نے حضرت خواجہ مدظلہ العالی کے دست مبارک کا بوسہ بھی لیا اور دیسی گھی کی جلیبیاں پیش کیں۔

حضرت خواجہ صاحب مدظلہ العالی نے خدام میں بانٹنے کا حکم فرمایا، جس سے حاضرین کو روحانی غذا کے ساتھ ساتھ جسمانی غذا بھی حاصل ہوگئی۔

حضرت خواجہ مدظلہ اور علامہ محمد یوسف بنوریؒ

شیخ المشائخ سیدی خواجہ خان محمد صاحب مدت فیوضہم نے دوران مجلس حجرہ

شریف میں شیخ الاسلام حضرت مولانا سید محمد یوسف صاحب بنوری محدث رحمۃ اللہ علیہ (وفات 1977ء) کی خانقاہ سراجیہ نقشبندیہ مجددیہ کنڈیاں شریف میں آمد کا ذکر کرتے ہوئے ارشاد فرمایا! جب آپ خانقاہ شریف تشریف لائے تو اس دور میں یہاں سواری کا بندوبست نہ تھا احباب نے اونٹ کی سواری کا اہتمام کیا پھر حضرت بنوریؒ کو اونٹ پر ہووچ (کجاوہ) میں سوار کیا، ان دنوں میں سفر پر تھا یہاں تو ملاقات نہ ہو سکی البتہ حضرت بنوریؒ نے میرے سفر کا رخ دریافت فرمایا اور چل دیئے پہلے راولپنڈی پھر مری وہاں سے ہری پور، ہری پور سے موضع درویش آپ کی اچانک تشریف آوری سے سب درطہ حیرت میں ڈوب گئے بعد از ملاقات فرمایا آپ سے ملنے آیا ہوں۔ عرض کیا حضرت صاحب میں تو آپ کا شاگرد ہوں! حکم فرمایا ہوتا میں خود حاضر ہو جاتا آپ کو زحمت نہ اٹھانا پڑتی فرمایا آپ میرے شاگرد کیسے ہیں؟ میں نے کہا ڈا ہیل جامعہ الاسلامیہ میں آپ سے سب سے معلقہ وغیرہ کے اسباق پڑھے ہیں۔ میرے صاف کہنے پر حضرت بنوری بہت خوش ہوئے مجلس درخواست ہوئی تو حجرہ سے نکلنے وقت حضرت علامہ محمد یوسف صاحب بنوری نور اللہ مرقدہ نے آگے بڑھ کر جلدی سے میرے جوتے اٹھالیے بڑی کوشش کی اور عرض بھی کیا حضرت! میں تو آپ کا شاگرد ہوں! ایسا نہ کریں فرمایا آپ اس کے مستحق ہیں میں یہ سن کر بوجہ ادب خاموش ہو رہا۔

حافظ محمد اشفاق اللہ واجد صاحب مدظلہ لکھتے ہیں حضرت مولانا علامہ سید محمد یوسف بنوری حضرت خواجہ جہاں خواجہ خان محمد صاحب دامت برکاتہم العالیہ کے اساتذہ حدیث میں سے ہیں۔ حضرت خواجہ جب بھی حج کے لیے براستہ کراچی تشریف لے جاتے تو حضرت بنوری کی خدمت میں ضرور جاتے۔ حضرت علامہ بنوریؒ حج سے واپسی پر آپ کی دعوت فرماتے 1974ء کی ختم نبوت تحریک کے دوران جامعہ مسجد کچہری بازار فیصل آباد میں حضور ختم المرسلین صلی اللہ علیہ وآلہ وسلم کے پروانے جلسہ گاہ میں حاضر تھے حضرت علامہ محمد یوسف صاحب بنوریؒ کراچی سے حضرت مفتی زین العابدین صاحبؒ کے ہاں تشریف لائے حضرت امام زماں خواجہ خان محمد صاحب مدظلہ

العالی حضرت علامہ بنوری کی زیارت کے لیے حضرت مفتی زین العابدین صاحبؒ کی رہائش گاہ پر تشریف لے گئے حضرت علامہ بنوریؒ نے اٹھ کر آپ کا استقبال فرمایا آپ حضرت بنوریؒ کے سامنے دو زانو ہو کر بیٹھے امام الحدیث حضرت بنوریؒ نے فرمایا حضرت! آپ ایسے نہ بیٹھیے گا۔ لیکن حضرت خواجہ مدظلہ العالی اختتامِ مجلس تک اپنے شیخ کے سامنے اسی مؤدبانہ ہیئت پر رہے۔

مجلس برخواست ہوتے ہی حضرت خواجہ مدظلہ نے حضرت علامہ بنوریؒ کے تعلقین (جو تے) پہننے کے لیے آپ کے سامنے رکھے۔ (میرے غلیل ص 43)

حضرت خواجہ صاحب مدظلہ نائب امیر مجلس تحفظ ختم نبوت کیسے بنے

شیخ الاسلام علامہ سید محمد یوسف صاحب بنوریؒ نے موضع درویش میں اپنے ورود مسعود کی وجہ تسمیہ بیان کرتے ہوئے فرمایا مجلس تحفظ ختم نبوت کی ذمہ داریاں زیادہ ہونے کے سبب نازک بھی ہیں اور دشوار بھی، اس پیرانہ سالی میں ان سے عہدہ برآ ہونا میرے لیے مشکل ہے اس لیے میرا ارادہ یہ تھا کہ میں امارت سے علیحدہ رہ کر خدمت کرتا رہوں گا مگر جماعت کا دباؤ ہے کہ امارت قبول کرو! میں نے جماعت والوں کے سامنے یہ شرط رکھی تھی کہ میرے امیر مجلس ہونے پر نائب امیر میری مرضی کا ہوگا! جماعت والوں نے اس شرط کو بھی قبول کر لیا ہے اس سلسلہ نیابت میں آپ مجھے انکار نہیں کریں گے حضرت علامہ بنوریؒ کی واپسی کے کچھ دنوں بعد جب آپ امیر مجلس منتخب ہوئے تو نائب امیر کے لیے آپ نے میرا نام تجویز فرمایا جس کے لیے مولانا محمد شریف جالندھریؒ ناظم اعلیٰ مجلس تحفظ ختم نبوت پاکستان خانقاہ سراجیہ نقشبندیہ مجددیہ کنڈیاں شریف اطلاع دینے آئے۔

میں تو کارکن جمعیت ہوں!

تو میں نے مولانا محمد شریف صاحب جالندھری سے کہا میں جمعیت علماء

اسلام کا کارکن ہوں، بغیر جماعتی مشورہ کے کچھ نہیں کہہ سکتا اگر جماعتی پالیسی اس کے برعکس ہوئی تو آپ جانیں اور آپ کا کام، دوران ملاقات مولانا غلام غوث صاحب ہزارویؒ اور مفتی محمود صاحبؒ سے مجلس کی نائب امارت کا ذکر کیا تو انہوں نے کہا حضرت علامہ بنوری سے ہمارا مشورہ آپ کے نائب امیر ہونے کا طے ہو چکا میں یہ سن کر غور بھی حیران ہوا کہ سب حضرات نے مل بیٹھ کر یہ کیسے طے کر دیا۔ اور مجھے تو اس وقت جماعتی کاموں اور اس کی ذمہ داریوں سے بالکل مناسبت نہ تھی۔

پی کے جو رہتے ہیں کھڑے سبھی کو ہے انتظار ان کا
(ساجد)

علامہ محمد یوسف بنوری بن حضرت سید محمد زکریا رحمہم اللہ کی خواجہ خان محمد مدظلہ کے لیے دعائے حج

حضرت خواجہ خان محمد صاحب مدظلہ العالی نے فرمایا! پہلی مرتبہ جب 1972ء میں میرا شیخ الاسلام حضرت علامہ محمد یوسف صاحب بنوریؒ (وفات 1977ء) کی معیت میں بنگلہ دیش جانا ہوا تو دوران سفر لاہور ایئر پورٹ پر ٹھہرے تو میں نے تنہائی میں حضرت بنوریؒ سے کہا سنا ہے کہ آپ نے اپنے لیے پچیس حج کی دعا کی تھی وہ دعا اللہ تعالیٰ کے ہاں مستجاب ہوئی آپ پچیس مرتبہ حج کی سعادت سے بہرہ مند ہو چکے ہیں فرمایا ہاں یہ تو بچگانہ دعا تھی! اب میرا حال یہ ہے کہ معذوری ضعف و نکاہت چلنے پھرنے کی اجازت نہیں دیتی نہ چاہتے ہوئے بھی اللہ تعالیٰ بلا لیتے ہیں بس یہ میرے مولیٰ کا کرم ہے الحمد للہ۔ میں نے کہا حضرت! میرے لیے بھی ایسی ہی بچگانہ دعا فرمادیں آپ نے دعا فرمائی بَحْمَدِ اللّٰهِ اس وقت سے آج تک حاضری حرمین شریفین زاد ہا اللہ شرفاً و تکریماً ہو رہی ہے۔ اللہ تعالیٰ قبول فرمائیں! آمین۔

ایں سعادت بزور بازو نیست تانہ بخشد خدائے بخشندہ

حضرت خواجہ مدظلہ اور امیر شریعت سید عطاء اللہ شاہ بخاریؒ

جانشین امیر شریعت مولانا سید ابو معاویہ ابو ذر شاہ صاحب بخاریؒ نے بیان

کیا ہے کہ جب نائب قیوم زماں صدیق دوران حضرت ثانی مولانا محمد عبداللہ صاحب نور اللہ مرقدہ کا سانحہ ارتحال پیش آیا تو مریدین و خدام کا پریشان ہونا تو طبعی امر تھا مگر اہل دل کو بھی اس صدمہ نے ہلا کر رکھ دیا تھا ہمارے گھر میں اماں جی حضرت سیدہ ام الاحرار رحمۃ اللہ عنہا حضرت ثانی سے بیعت تھیں اس لیے ہمارے گھر کا ماحول افسردہ اور حضرت امیر شریعت سید عطاء اللہ شاہ صاحب بخاری نور اللہ مرقدہ بھی صدمہ سے چور تھے میں نے پوچھا اباجی! موجودہ سجادہ نشین حضرت خواجہ خان محمد صاحب مدظلہ العالی کیسے انسان ہیں؟ حضرت امیر شریعت نے فرمایا! وہ عظیم شان کے بزرگ ہیں اگر ان سے کسی کو فائدہ نہ ہو تو نقصان بھی نہ ہوگا! میں نے کہا اباجی یہ کوئی چھوٹی بات تو نہیں! فائدہ نہ ہو تو نقصان بھی نہ ہو! سبحان اللہ اس سے اونچی اور کیا بات ہوگی گویا اگر کسی کو آپ کی ذات گرامی سے بھلائی ہاتھ نہ آئے گی تو نقصان سے تو بچار ہے گا مولانا روم رحمۃ اللہ علیہ فرما گئے ہیں۔

از وصالش ناچشیدہ شرتے

صد ہزاراں زہر ہر عاشق چشید

(اللہ کی راہ میں رضا جوئی کے حصول کے لیے ہر عاشق نے

مجاہدات کے سو ہزار زہر چکھے، یعنی نفس کے لذات کو ترک

کرنے کا غم برداشت کیا۔)

حضرت خواجہ مدظلہ اور حضرت محمد عبداللہ درخواسی

حضرت حاجی عبدالرشید صاحب مدظلہ نے بیان فرمایا۔

ایک بار حافظ القرآن والحدیث حضرت مولانا محمد عبداللہ درخواسی صاحب

اور شیخ المشائخ قبلہ خواجہ خان محمد صاحب مدظلہ العالی لاہور تشریف فرما تھے حضرت

درخواسی مدظلہ العالی نے کسی پغلو خور کے کہنے پر حضرت خواجہ صاحب مدظلہ سے ناراضگی کا

اظہار فرمایا مجلس سے کچھ دیر بعد قبلہ حضرت خواجہ صاحب مدظلہ العالی اجازت لے کر

واپس اپنی قیام گاہ (اچھرہ بر مکان ٹھیکیدار خالد حسین طور صاحب مدظلہ) پر چلے آئے صبح نماز فجر سے پہلے فون آیا، حضرت درخواستی صاحب مدظلہ نے فرمایا ہے کہ حضرت مولانا (خواجہ خان محمد) صاحب مدظلہ کو کہیں کہ ناشتہ میرے ساتھ کریں حضرت والا نماز فجر سے فارغ ہو کر ان کی قیام گاہ کوشی حاجی غلام دستگیر صاحب خلیفہ مجاز حضرت درخواستی مدظلہ پر پہنچے تو حضرت درخواستی مدظلہ العالی نے اپنی رات کی ناراضگی پر معذرت چاہی اور اس کے ضمن میں فرمایا! رات جناب رسالت مآب صاحب لولاک صلی اللہ علیہ وآلہ وسلم کی زیارت نصیب ہوئی تو آپ نے فرمایا عبداللہ رات تم نے زیادتی کی ہے معذرت کرو!۔

مولوی خان محمد تو ہمارے خاص ہیں یہ واقعہ سنا کر حضرت درخواستی مدت فیوضہم نے حضرت خواجہ صاحب مدظلہ العالی کی خدمت میں کچھ رقم دینا چاہی آپ نے فرمایا حضرت! ساتھیوں میں تقسیم فرمادیں سو سو روپیہ تقسیم فرمایا۔ کچھ اہل مجلس سے احباب بچ رہے رقم ختم ہوگئی پھر اہل خانہ نے گھر سے رقم لا کر دی جو تقسیم کی گئی پھر جو بچ رہے ان کو حضرت خواجہ مدظلہ العالی نے سو سو روپیہ عنایت فرمایا اس مجلس میں حضرت مولانا عبید اللہ نور صاحب، حضرت مولانا سید حامد میاں صاحب رحمہم اللہ بھی تشریف فرما تھے۔

حضرت خواجہ مدظلہ اور حضرت مولانا عبداللہ ہادی دین پوری

رانا مبارک علی صاحب نے سنایا کہ عارف باللہ حضرت مولانا عبداللہ ہادی صاحب دینپوری رحمۃ اللہ علیہ سخت بیمار ہوئے، بغرض علاج نشتر ہسپتال ملتان لائے گئے، جب یہ خبر خانقاہ سراجیہ نقشبندیہ مجددیہ کنڈیاں شریف پہنچی تو حضرت اقدس شیخ المشائخ خواجہ خان محمد صاحب دامت اقبالہ نے مجھے (رانا مبارک علی صاحب کو) حضرت دینپوری کی خدمت میں جانے کا امر فرمایا کہ میری طرف سے تیمارداری کرو اور سلام پہنچاؤ میں خانقاہ شریف سے روانہ ہو کر جب نشتر ہسپتال ملتان پہنچا تو حضرت دینپوری رحمۃ اللہ علیہ کے بہت سے مریدین و معتقدین کا ہجوم تھا دوران ملاقات باری

آنے پر خانقاہ شریف سے حاضری کا ذکر کیا اور حضرت خواجہ مدظلہ العالی کا سلام پیش کیا تو حضرت دینپوریؒ پر وجد کی سی کیفیت طاری ہو گئی اور آنکھوں میں آنسو تیرنے لگے کچھ دیر بعد جب طبیعت سنبھلی تو میری طرف روئے انور کر کے ارشاد فرمایا! آگے آ جاؤ! جب میں قریب ہوا تو آپ نے اپنے سر کا کپڑا اطلب فرمایا کپڑا لے کر میرے پاؤں پر رکھنے کو جھکنے لگے تو میں بے خودی میں پیچھے دیوار سے جا لگا۔ پھر فرمایا آگے آ جاؤ! اللہ جانتے ہیں مجھ پر سکتہ طاری ہو گیا آگے نہ بڑھ سکا تعمیل حکم میں قدم اٹھانا چاہتا تھا مگر باوجود بسیار کوشش کے ایسا کرنے میں ہر بار ناکام رہا و جود پر کچی طاری ہو گئی وہیں کھڑے کھڑے ہاتھ باندھ کر معروض ہوا حضور! ارشاد فرمائے گا آپ پر بھی گریہ و بکا طاری تھا حاضرین دم بخود تھے جب مجھے معذور پایا تو فرمایا اپنے سر کا کپڑا فقیر کی طرف سے حضرت (شیخ المشائخ خواجہ) صاحب مدظلہ کے قدموں پر رکھ کر دعا کی درخواست کرنا کہ اللہ تعالیٰ خَاتِمَةَ الْخَيْرِ نصیب فرمائے اور فقیر کو بغیر حساب لیے جنت میں داخل فرمادے، اگر اللہ حساب لینے پر آئے تو پھر کوئی نہیں بچ سکتا۔

خانقاہ سراجیہ نقشبندیہ مجددیہ شریف پہنچ کر جب یہ پیغام خدمت خواجہ میں پہنچایا تو آپ فوراً نشست گاہ سے اٹھ کر گھر تشریف لے گئے دو روز بعد جب میرا آنا ہوا تو حجرہ میں حاضر خدمت ہوا تو آپ کے چہرہ انور پر آثار خوشی نمایاں تھے استفسار پر ارشاد فرمایا آپ جو سندیر لائے تھے اللہ تعالیٰ نے اس بارے میں اپنے فضل کا معاملہ فرمایا۔

اَلْحَمْدُ لِلّٰہِ حَمْدًا كَثِيْرًا

صد ہزار اندر ہزاراں یک تن اند

ہاں ہاں ایں دلِق پوشاں من اند

(مولانا رومیؒ)

خبردار یہ گدڑی پوش ہمارے خاص بندے ہیں، ان کا ایک خاکِ تن میرے تعلق خاص کے شرف سے لاکھوں انسانوں سے افضل ہے۔

خواجہ خان محمد مدظلہ اور مولانا خیر محمد جالندھریؒ

حضرت قاری محمد سردار احمد صاحب مدظلہ ساکن رینالہ خورد نے مولانا صہیب احمد صاحب مدظلہ بہاولپوری سے سنا کہ شیخ طریقت مناظر اسلام حضرت مولانا خیر محمد صاحب جالندھری رحمۃ اللہ علیہ بانی جامعہ خیر المدارس ملتان نشتر ہسپتال ملتان میں زیر علاج تھے معالجین (ڈاکٹر صاحبان) نے آپ کے لئے اپریشن اور خون لگانا تجویز کیا مگر آپ انتقال خون سے انکاری تھے اس لیے ڈاکٹر صاحبان اور متعلقین کو سختی سے منع فرما دیا ڈاکٹر صاحبان کے لیے یہ اچھبہ کی بات اور روزمرہ کے معمولات کے برعکس تھی عملہ ہمیشہ خون نکالنے اور لگانے کا ماہر ہے ہاں البتہ خون دینے والے مجنوں تو اور ہی ہوتے ہیں! آپ پر شدت مرض سے گاہے نیم بیہوشی بھی ہوتی جس سے محبتیں و مخلصین ہر بار نئے کرب و اضطراب میں ڈوب جاتے اور خون نہ لگانے کا فرمان سن کر لواحقین و معتقدین کے اور بھی ہاتھ پاؤں پھول گئے! آپ کی تیمارداری کے لیے سیدی شیخ المشائخ خواجہ خان محمد صاحب دام مجدہ پنچے تو حضرت جالندھریؒ کی ناگفتہ بہ حالت دیکھ کر متعلقین سے تبادلہ خیال فرمایا جس میں احباب نے سارا قصہ ذکر کیا چنانچہ مشورہ دیتے ہوئے ارشاد فرمایا اپریشن بھی ہونا چاہیے اور خون بھی ضرور لگانا چاہیے کیونکہ حالت اضطراب (مجبوری) میں تو جائز ہے! بس پھر کیا تھا من پسند سخن سے روگردانی سب ہی جرم سمجھتے آئے ہیں اس عالی شان فرمان سے پڑ مردہ چہروں پر شادابی دکھائی دینے لگی گویا بے یقینی میں امید کی شمع روشن ہو گئی۔ حضرت جالندھریؒ اپریشن تھمیز سے فراغت کے بعد باہر لائے گئے تو حضرت والا نے ہوش سنبھالتے ہی سب سے پہلے یہی دریافت فرمایا:

کہ خون تو نہیں لگایا؟ ڈاکٹر صاحبان نے جوں ہی دبی زبان میں حامی بھری تو حضرت مولانا جالندھریؒ کے چہرہ پر آثار ناگواری ظاہر ہوئے تو انہوں نے جھٹ سے میرا (حضرت خواجہ کا) نام لے دیا میرا نام سنتے ہی آپ خاموش ہو گئے۔ نور اللہ

مرقدہم۔

حضرت خواجہ مدظلہ اور امام اہلسنت مولانا محمد سرفراز خان صفدر

امام اہلسنت شیخ الحدیث حضرت مولانا محمد سرفراز خان صاحب مدظلہ العالی نے افتتاح جامع مسجد عمر فاروق کینٹ سیالکوٹ کے مبارک موقع پر اپنے موثر اور مخصوص انداز میں خطاب کرتے ہوئے فرمایا! ”حضرت خواجہ خان محمد صاحب مدظلہ العالی عمر میں تو مجھ سے چھوٹے ہیں مگر بزرگی میں بہت وزنی پہاڑ ہیں۔“ استاد القراء حضرت قاری عبدالرحمان صاحب مدظلہ نے اس روز تلاوت قرآن پاک کچھ اس انداز سے فرمائی کہ سماں بندھ گیا۔ اور سامعین باتمکین پر تاثیر کلام اللہ کی ایک عجیب کیفیت طاری تھی۔

آج اکابر کے مابین اخلاص للہیت کی بہترین مثال دیکھنے میں آئی گویا رُحَمَاءَ بَيْنَهُمْ کی عملی تفسیر نظروں کے سامنے جلوہ گر تھی وہ یہ کہ حضرت شیخ صفدر مدظلہ العالی کی تقریر کے بعد دعا کے لیے انتظامیہ نے حضرت خواجہ صاحب مدظلہ العالی سے درخواست کی آپ نے حضرت شیخ الحدیث مدظلہ العالی کی طرف اشارہ کرتے ہوئے فرمایا! حضرت! آپ دعا فرمائیں حضرت شیخ الحدیث صاحب مدظلہ العالی نے فرمایا نہیں حضرت! آپ ہی دعا فرمائیں بالآخر حضرت شیخ الحدیث صاحب مدظلہ العالی نے دعا فرمائی۔

حضرت خواجہ مدظلہ اور حضرت سید نفیس الحسینی شاہ صاحب مدظلہ

حضرت سید انور حسین المعروف حضرت سید نفیس الحسینی شاہ صاحب مدت فیوضہم کو نائب امیر مرکزیہ مجلس تحفظ ختم نبوت منتخب ہونے پر مبارک باد پیش کرنے کو نفیس منزل لاہور حاضر خدمت ہوا تو حضرت قبلہ شاہ صاحب مدظلہ نے نفیس تبصرہ کرتے ہوئے ارشاد فرمایا! چند سال پیشتر بھی یہ پیشکش ہوئی تھی میں نے خود انکار کر دیا تھا اور شہید اسلام حضرت مولانا محمد یوسف صاحب لدھیانویؒ شہید نور اللہ مرقدہ کی تائید کی تھی اب کی بار تو (میں) اجلاس میں بھی نہ تھا۔ سنا ہے کہ حضرت خواجہ خان محمد

صاحب مدظلہ العالی کے حکم پر ایسا ہوا حضرت خواجہ صاحب مدظلہ کے ارشاد کے بعد بھائی اب تو کوئی گنجائش ہی نہیں رہی! ہاں اگر کسی اور نے میرا نام پیش کیا ہوتا تو نظر ثانی کی ضرورت پیل کرتا۔

اے باد صبا! راہ تیری دیکھ رہا ہوں
اب آ کے سنا جو بھی وہ ارشاد کرے
بھولے ہیں نہ بھولیں گے نفیس اہل محبت
کچھ اہل دل و اہل نظر یاد رہیں گے

حضرت خواجہ مدظلہ اور حضرت مولانا محمد علی کاندھلویؒ

محترم شیخ محمد اکرم پور صاحب مدظلہ ساکن نیکا پورہ سیالکوٹ اور ان کے دوستوں نے شیخ التفسیر والحدیث حضرت مولانا محمد علی کاندھلویؒ (المتوفی 16 دسمبر 1992ء) سے درخواست کی کہ ہمیں اپنا مرید بنا لیجئے حضرت کاندھلویؒ نے فرمایا

حضرت مولانا محمد علی کاندھلوی کا تعارف: شیخ التفسیر والحدیث حضرت مولانا محمد علی صاحب کاندھلوی نور اللہ مرقدہ علمی خانوادہ میں پیدا ہوئے علم و عمل کی روشنی میں آنکھیں کھولیں، قدیم و جدید عربی اور قدیم و جدید فارسی پر مہارت تامہ رکھتے تھے، جس کا راقم کو کوئی مرتبہ تجربہ ہوا، آپ بیان و زبان میں قادر الکلام تھے کاندھلہ کی ششہ اردو میں عربی اور فارسی کی آمیزش تکلفگی کا باعث تھی تقریر ہو یا تحریر، محفل میں ہوتے یا تنہائی میں انداز تکلم یکساں ہوتا آپ شیخ التفسیر والحدیث حضرت مولانا محمد ادریس صاحب کاندھلوی نور اللہ مرقدہ کے بھانجے ہیں آپ سلطان المناظرین وکیل اہلسنت حضرت مولانا محمد منظور صاحب نعمانی نور اللہ مرقدہ (مدیر الفرقان لکھنؤ، ہند) کے بچھو لیوں میں سے تھے حضرت نعمانی صاحب نے جماعت اسلامی سے علیحدگی پر رد مودودیت رسالہ لکھا جس کا نام ہے ”مولانا مودودی سے میری رفاقت کی سرگذشت“ اس میں آپ کا ذکر خیر نہایت بلند کلمات میں فرمایا ہے آپ تمام مکاتب فکر میں ہمیشہ عزت کی نگاہ سے دیکھے جاتے تھے تحفظ ختم نبوت میں آپ کا کردار نہایت اُجلا تھا تحریک ختم نبوت میں گرفتار ہوئے اور ایک عرصہ تک اپنے ہی شہر سیالکوٹ کی جیل میں محبوس رہے ”نقوش زنداں“ اسی زمانہ کی پیداوار ہے آپ کی تمام تالیفات قابل قدر ہیں ان میں

ارے میں تو پیری مریدی کے ابجد کو بھی نہ جانوں وہ کیا ہے! بار بار کے اصرار پر فرمایا لو آج آپ کو بتائے دیتا ہوں اگر تو صرف نسبت چاہیے تو جس سے جی چاہے بیعت ہو جائے گا۔ اگر احسان و سلوک سیکھنا چاہتے ہو تو میری نظروں میں صرف دو بزرگ ہستیاں ہیں سلسلہ چشتیہ میں حضرت ڈاکٹر عبدالحی صاحب (کراچی) اور سلسلہ نقشبندیہ مجددیہ میں حضرت خواجہ محمد صاحب مدظلہ العالی کنڈیاں شریف ہیں جس سے جی چاہے بیعت کا شرف حاصل کر لو۔

شیخ محمد اکرم پور صاحب تو حضرت خواجہ مدظلہ العالی سے بیعت ہو گئے تھے باقی احباب کی خبر نہیں۔ میرا جب بھی خانقاہ سراچیہ نقشبندیہ مجددیہ کنڈیاں شریف سے

”امام اعظم اور علم حدیث“ اپنی مثال آپ ہے آپ کا تفسیر قرآن (اگرچہ نامکمل ہے) کا کارنامہ دیکھنے سے تعلق رکھتا ہے، نشست و برخاست میں نمونہ اسلاف تھے، چھوٹی چھوٹی باتوں پر فتویٰ بازی کے رویہ سے جڑتے تھے ایسے مسائل میں علماء کے رویہ پر بارہا تمبرہ کرتے ہوئے فرمایا مولوی صاحب! یہ چھچھورا پن ہے۔

(1) مرد و عورت کی دیت: پروفیسر طاہر القادری صاحب نے آزاد عورتوں کی حمایت حاصل کرنے کے لیے عورت کی دیت کے مسئلہ پر بڑی جسارت سے کام لیا جس سے ملک کے اخبارات میں بحث و تجویز کا بازار گرم ہو گیا میں نے ایک دن موقع پا کر آپ کی مجلس میں عرض کیا حضرت! قادری صاحب نے مرد و عورت کی دیت پر بڑی بھونڈی تدبیر سے مسئلہ کو متنازع بنانے کی جسارت کی ہے فرمایا مولوی صاحب! وسعت ظرفی ہونی چاہیے! اچھا ہوا کتابی مسئلہ عوام تک پہنچنے کا ذریعہ بن گیا، ویسے تو عوام کو مسئلہ سیکھنے کے لیے علماء کے پاس جانے کی فرصت نہیں، رہائش مسئلہ اس میں تو اختلاف کی گنجائش نہیں، علماء اہلسنت اور علماء بریلی کی طرف سے تفصیلی جوابات اخبار و رسائل کی زینت بن چکے، رہی سستی شہرت! یہ تو قادری صاحب کا خواب ادھورا ہی رہے گا ہاں ایسا ممکن ہے کہ بازاری عورتوں کی وقتی تائید حاصل ہو جائے۔

(2) عدم رفع یدین: سیالکوٹ شہر کی فضا مکدر کرنے کے لیے غیر مقلدین نے اپنی افتاد طبع کے مطابق مختلف فیہ مسائل کو اچھا لانا شروع کر دیا اولیں ترجیحی مسئلہ رفع یدین رکھا تا کہ عوام کو دھوکہ دینا آسان رہے اور یہ دعویٰ کیا جاتا رہا کہ رفع یدین کے بغیر نماز نہیں ہوتی، یہ دعویٰ ہی خلاف سنت ہے! حضرت کا ندھلوی کی خدمت میں عرض کیا حضرت! آج کل رفع یدین کے مسئلہ پر بڑی لے دے ہو

آنا ہوتا تو حضرت کاندھلوی نور اللہ مرقدہ حضرت خواجہ صاحب مدظلہ کی صحت و سلامتی کے بارے میں ضرور پوچھتے۔ جناب وسیم صاحب مدظلہ کے ہاں حضرت خواجہ خان محمد صاحب مدظلہ العالی تشریف لائے تو نماز عصر کے لیے دارالعلوم الشہابیہ جانا ہوا وہاں سے فارغ ہوتے ہی حضرت مولانا محمد علی صاحب کاندھلوی

رہی ہے؟ فرمایا رفع یدین کی روایات کے مرکزی راوی حضرت عبداللہ بن عمر اور حضرت عبداللہ بن عباس رضی اللہ عنہم لوٹے ہیں (لڑکے ہیں) دوسری طرف بڑے حضرات صحابہ رضی اللہ عنہم ہیں۔ پھر ذفع یدین کے روایوں کا عمل بھی رفع یدین نہیں رہا، جس روایت کا ناقل خود اس پر عامل نہیں ہے اس پر اصرار و تکرار کس درجہ مشککہ نیز ہے یہ اہل علم سے پوشیدہ نہیں۔

ترک رفع یدین کی روایت حضرت جابر بن سمرہ رضی اللہ عنہ، سے مسلم جلد اول صفحہ نمبر 181 کتاب الصلوٰۃ سے باب الامر بالسکون فی الصلوٰۃ میں موجود ہے دوسری روایت مسند حمیدی کے صفحہ 277 جلد دوم، حدیث 614 پر موجود ہے مصنف کا اصل نام عبداللہ بن زبیر ہے حضرت امام محمد بن اسماعیل بخاری کے استاد حدیث ہیں آئمہ رجال نے ان کو ثقہ لکھا ہے یہی روایت امام ابو عوانہ نے الصنائع (ان کا اصل نام محمد بن اسماعیل الصائغ التونی 276ھ) سے لی ہے یہ بھی ثقہ ہیں یہی حدیث امام ابو عوانہ نے امام حمیدی کے طریق سے ذکر کی ہے صحیح ابو عوانہ صفحہ 91 جلد اول۔ حافظ محمد عبداللہ صاحب روپڑی نے لکھا ہے صحیح ابو عوانہ کی تمام احادیث صحیح ہیں رفع یدین اور آئین صفحہ 152، حضرت ابو ہریرہ رضی اللہ عنہ کا عمل موطا امام محمد صفحہ 90، پر اور اسی سلسلہ میں کتاب الحجہ صفحہ 95، جلد اول پر دیکھ لیجئے، حضرت عبداللہ بن عمر رضی اللہ عنہما کا عمل فی الصلوٰۃ مع حضرت ابوسعید خدری رضی اللہ عنہما اور جزالسا لک صفحہ 206 جلد اول میں ملاحظہ فرمائیں، حضرت عبداللہ ابن عباس رضی اللہ عنہما کا مسلک سورۃ المؤمنون آیت نمبر 2، کی تفسیر میں مفسرین کے ہاں ملاحظہ فرمائیے۔

دنیا بھی جس سے جنت فکر و نظر بنے جینے کا وہ طریق سکھایا حضور ﷺ نے جس پر چلیں تو راہ میں ٹھوکر نہ لگ سکے رستہ وہ بے غبار دکھایا حضور ﷺ نے

سقی

(3) جماعتیں بننے اور بکھرنے کے اسباب: میری گرفتاری پر شیخ القرآن حضرت مولانا محمد علی صاحب کاندھلوی نور اللہ مرقدہ نے مدرس دارالعلوم الشہابیہ سیالکوٹ حضرت مولانا غلام مصطفیٰ صاحب نور اللہ مرقدہ سیکرٹری جمعیت علماء اسلام سیالکوٹ کو بلا کر تاکید فرمایا ان کی جگہ اور بچوں کا

آگے بڑھے حضرت خواجہ صاحب مدظلہ العالی کا ہاتھ پکڑ کر سیدھے مسجد کی دائیں جانب بیڑھیوں کے نیچے والے حجرہ میں لے گئے اور دروازہ بند کر دیا نہ معلوم کیا راز و نیاز ہوئے ہوں گے دیر بعد واپسی ہوئی۔

حضرت خواجہ مدظلہ اور حضرت قاری عبدالرحمان سیالکوٹی

شیخ القراء حضرت قاری عبدالرحمن صاحب مدظلہ آنکھوں سے نابینا اور دل کے بینا معروف شیخ ہیں یاد نہیں پڑتا کہ اکابر مشائخ میں سے دارالعلوم الشہابیہ سیالکوٹ کسی کا آنا ہوا ہو اور حضرت قاری عبدالرحمان صاحب مدظلہ کے حجرہ میں تشریف نہ لے گئے ہوں آپ سلسلہ قادریہ کے نامور بزرگ شیخ طریقت حضرت مولانا حماد اللہ صاحب ہالچوی نور اللہ مرقدہ کے مرید ہیں شیخ التفسیر حضرت مولانا احمد علی صاحب لاہوری نور اللہ مرقدہ سے یارانہ رہا۔ فرماتے ہیں ایک مرتبہ حضرت امیر شریعت سید عطاء اللہ شاہ صاحب بخاری نور اللہ مرقدہ نے حضرت لاہوری کی موجودگی میں فرمایا قاری صاحب! اگر آپ نے میرے لیے دعائے کی توقیامت میں تمہارا دامن پکڑ لوں گا! میں نے حضرت امیر شریعت سے برجستہ کہا شاہ جی! میں مسکین ہوں ذرا ہتھ ہولا رکھو۔ یہ سن کر اہل مجلس مسکرانے لگے تلاوت قرآن میں اللہ تعالیٰ نے آپ کو منفرد مقام عطا فرمایا ہے غرضیکہ بہت سی صفات کے حامل ہیں یَا رَبِّ طُوْلَ حَيَاتِكُمْ بِالْعَافِيَةِ۔ غروب سے پاؤں گھنٹہ پہلے حضرت خواجہ خان محمد صاحب مدظلہ العالی حضرت قاری عبدالرحمان صاحب مدظلہ کے حجرہ میں تشریف لے گئے کچھ دیر بعد حضرت قاری صاحب مدظلہ نے اپنی جیب سے شامۃ العنبر کی شیشی نکال کر خدمت خواجہ میں پیش کرتے ہوئے عرض کیا حضرت! یہ شامۃ العنبر

خیال رکھو! کارکن اور جماعت کے لیے یہی وقت آزمائش ہوتا ہے، یاد رکھو جماعت نام ہے کارکنوں کا! کارکنوں کا ضیاع جماعتوں کی موت ہوا کرتا ہے، خیال تو فرمائیے ایک غریب الہیاء پر دہلی کے لیے کس قدر اہتمام سے تاکید فرمائی جا رہی ہے، غالباً قاری عبدالستار مدظلہ بھی اس کے راوی ہیں، جیل میں روٹیاں قاری صاحب کے سر سے ہو کر پہنچیں جبکہ حضرت مولانا محمد علی صاحب کاندھلوی نور اللہ

مدینۃ المنورہ سے واپسی پر خرید کیا تھا قبول فرمایا لیجئے گا۔ گویا کوئے

محبوب پاک نبی

کریم ﷺ سے اس خوشبو کو نسبت ہے حضرت خواجہ خان محمد صاحب مدظلہ
العالی نے اپنی صدری کی دائیں جیب میں ہاتھ ڈال کر ہو بہو اسی طرح کی شیشی نکال
کر حضرت قاری عبدالرحمان صاحب مدظلہ کے ہاتھ میں دیتے ہوئے فرمایا قاری
صاحب! یہ بھی شامۃ العنبر مدینۃ المنورہ کا ہے پھر حضرت خواجہ مدظلہ العالی نے
ہدیہ والی شیشی کا منہ کھول کر اپنے دست مبارک سے تمام حاضرین کو خوشبو لگائی۔

مشک یوں لگائی جاتی ہے

غلاموں کو یوں تہذیب سکھائی جاتی ہے

حضرت خواجہ مدظلہ اور مولانا نذیر احمد فیصل آبادی

حضرت صوفی احمد یار صاحب مدظلہ سرگودھوی ناقل ہیں کہ مدرسہ مفتاح
العلوم سرگودھا میں تکمیل مشکوٰۃ پر دوران و عظ شیخ طریقت حضرت مولانا نذیر احمد
صاحب مدظلہ شیخ الحدیث جامعہ امدادیہ فیصل آباد نے فرمایا مجھے حیرانگی ہے کہ اس
پیرانہ سالی میں حضرت خواجہ خان محمد صاحب مدظلہ العالی صبح کہیں شام کہیں حد تو یہ ہے
کہ مدارس کی سرپرستی بھی جاری ہے اور عالمی مجلس تحفظ ختم نبوت کی امارت کے ساتھ
ساتھ خود اجلاسوں میں شرکت بھی فرماتے ہیں۔ سن لو! انی زمانہ حضرت خواجہ صاحب
مدظلہ العالی کا وجود مسعود غنیمت ہے۔ فائدہ اٹھا لو پھر نہ کہنا کہ ہمیں خبر نہ ہوئی!۔

کیفی کے قدم رک نہ سکے راہ وفا میں بڑھ بڑھ کے بہت سایہ دیوار نے دیکھا

حضرت محمد زکی کیسٹی

مرقدہ ہماری اس تحریک کے سو فیصد مخالف تھے اور جنرل محمد ضیاء الحق مرحوم کے زبردست حامیوں
میں سے تھے، 1986ء جمعیت علماء اسلام کے پلیٹ فارم سے گرفتار ہونے والوں میں
حضرت مولانا محمد نعیم آسی صاحب نور اللہ مرقدہ، جناب پیر سید شہیر احمد صاحب گیلانی، جناب رانا محمد
اصغر صاحب ولد رانا عبداللطیف خاں ساکن فتح والی سیالکوٹ، اور راقم آئینہ غنی عنہ شامل تھے۔

حضرت خواجہ مدظلہ اور شہید اسلام مولانا محمد یوسف لدھیانویؒ

شہید اسلام شیخ طریقت حضرت مولانا محمد یوسف صاحب لدھیانوی ابن اللہ بخش صاحب نور اللہ مرقدہم ولادت 1351ھ/1932ء وفات 13 صفر 1421ھ/18 مئی 2000ء عظیم المرتبہ شخصیت کے حامل تھے، ایک اجتماع کی منظر کشی کرتے ہوئے مفتی جمیل احمد خاں لکھتے ہیں، حضرت شیخ المشائخ خواجہ خان محمد صاحب مدظلہ العالی خاموش تصرف کے ذریعہ روحانی طور پر تمام امور کی نگرانی کر رہے تھے، حضرت شہیدؒ پر پوری ذمہ داری عائد ہو چکی تھی، ایک طرف انہوں نے امیر مرکزیہ کی ترجمانی بھی کرنی تھی جیسا کہ خود امیر مرکزیہ حضرت خواجہ خان محمد صاحب مدظلہ العالی نے اس وقت اس کا اظہار فرمایا، جب کسی نے عرض کیا حضرت! آپ نہ تو بیان فرماتے ہیں اور نہ ہی کچھ ارشاد فرماتے ہیں، جاں نثاران ختم نبوت آپ سے کچھ سننے کے مشتاق ہوتے ہیں حضرت خواجہ مدظلہ العالی نے فرمایا ”میری زبان مولانا محمد یوسف لدھیانوی کو بنایا گیا ہے، جو میرے قلب و ذہن میں وارد ہوتا ہے مولانا محمد یوسف لدھیانوی کے ذہن و قلب میں منتقل ہو جاتا ہے وہ اس کو جلسوں اور اجلاسوں میں بیان کر دیتے ہیں، جو کوئی چاہتا ہے کہ مجھے سنے وہ مولانا محمد یوسف لدھیانوی کی تقریریں سنے، جو چاہتا ہے میری تجویز کو مانے وہ مولانا محمد یوسف لدھیانوی کی تجویز پر عمل کرے، بینات شہید نمبر صفحہ 769، حضرت شیخ خواجہ خان محمد صاحب مدظلہ العالی نے حضرت شہید نور اللہ مرقدہ کو ترجمان ختم نبوت تحریر فرمایا بہت سے کمالات اور محاسن قلمبند کرنے کے بعد مزید لکھتے ہیں ”مسلمک سے مضبوط وابستگی اور اصلاح کے سلسلہ میں پختہ شرائط ان کا ایک خاص وصف تھا، ”اکابرین اہلسنت“ علماء دیوبند سے گہری عقیدت ان کے کمال کی سب سے بڑی دلیل ہے واقعی اسلاف کی مکمل تصویر تھے، ان کی شہادت کا سب سے بڑا نقصان میری ذات کو پہنچا کیونکہ میں اپنے ترجمان سے محروم ہو گیا، میں یہ سمجھتا ہوں کہ حضرت! کی شہادت امت مسلمہ کے لیے اس صدی کا

سب سے بڑا نقصان ہے، اللہ تعالیٰ اس کی تلافی کی کوئی صورت پیدا فرمائے۔“

”آمین ثم آمین“ مدت ہوئی سالانہ ختم نبوت کانفرنس، مسلم کالونی، چناب نگر، مسجد کے ہال کمرہ میں مخصوص اراکین مجلس تحفظ ختم نبوت پاکستان کو طلب کیا گیا، مبلغ ختم نبوت حضرت مولانا محمد اسماعیل صاحب شجاع آبادی مدظلہ نے مجھے دیکھ کر فرمایا چلو! میں نے عرض کیا خواص کو دعوت ہے میں تو عام بھی نہیں! مولانا مدظلہ نے بازو سے پکڑا اور مسجد کے دروازہ پر لے گئے یہ فرماتے ہوئے مسجد میں داخل کر دیا آپ سے بڑا خاص کارکن کون ہوگا! اللہ اکبر حضرت مولانا کا میرے بارے حسن ظن ہے ورنہ من آنم کہ من دائم‘ مسجد کے ممبر پر حضرت مولانا محمد یوسف صاحب لدھیانوی نور اللہ مرقدہ تشریف فرما تھے، حضرت شیخ المشائخ خواجہ خان محمد صاحب مدظلہ العالی تشریف لائے تو اہل مجلس احتراماً کھڑے ہو گئے آپ آتے ہی صف پر بیٹھ گئے حضرت لدھیانوی نے فرمایا حضرت! آپ نیچے تشریف فرما ہو گئے ہیں اور میں اوپر بیٹھا ہوں یہ بے ادبی ہے حضرت خواجہ مدظلہ العالی نے فرمایا کوئی حرج نہیں، اس کے بعد حضرت لدھیانوی نے واعظ میں بہت ہی قیمتی ارشادات فرمائے، جن میں یہ بھی فرمایا:

”ہمارے یہاں صدارت و امارت کا انتخاب مجلس شورئ کے ذریعہ ہوتا ہے، ہم نے آج تلک کسی امیر کو معزول نہیں کیا، نہ ہی کسی کو علیحدہ کرنے کی سوجھی، نہ ہم اس کے قائل ہیں، ہمیشہ امیر کے وصال پر نیا امیر منتخب کیا جاتا رہا، امیر مجلس وقت کا قطب ہوتا ہے، کام کرنے والوں سے التماس ہے کہ اطاعت امیر کا خاص خیال رکھا جائے۔“

جان کر منجملہ خاصانِ میخانہ مجھے
مدتوں رویا کریں گے جام و پیانہ مجھے

حضرت خواجہ مدظلہ اور حکیم عبدالرحیم خان

حکیم محمد اجمل خان کے شاگرد رشید حکیم عبدالرحیم خان ساکن میانوالی کے

بارے حافظ رشید احمد مدظلہ ساکن میانوالی فرماتے ہیں، خانقاہ سراجیہ نقشبندیہ مجددیہ حضرت اعلیٰ خواجہ احمد خان صاحب قدس سرہ، خواجہ طریقت حضرت ثانی مولانا محمد عبداللہ صاحب قدس سرہ اور خواجہ خواجگان خواجہ خان محمد صاحب مدظلہ العالی کی خدمت میں نہایت پابندی سے حاضر ہوتے رہے، کسی اور خانقاہ میں جاتے تھے نہ کسی کو پیر مانتے تھے بر ملا کہا کرتے تھے میں صرف خانقاہ سراجیہ والوں کو اس لئے پیر مانتا ہوں کہ ان کے مریدین میں علماء کرام کی کثرت ہے یہی ان کے سچا اور پارسا ہونے کی دلیل ہے۔

تھی یاد اک بات بعد میں کرنا وہ بھی نہ یاد رہی ملاقات میں کرنا
زندگی میں یادگار ہیں وہی لمحے کبھی یاد میں جینا کبھی یاد میں مرنا
(ساجد)

حضرت خواجہ مدظلہ اوز مولانا محمد اجمل خان

مولانا قاری محمد غازی صاحب لاہوری نے اپنی مسجد میں جلسہ دستار فضیلت منعقد کیا جس کی صدارت خواجہ خواجگان خواجہ خان محمد صاحب دامت برکاتہم نے فرمائی اور خطاب خطیب اسلام حضرت مولانا محمد اجمل خان صاحب نے فرمایا۔ غازی صاحب کہتے ہیں کہ جب حضرت مولانا محمد اجمل خان صاحب تشریف لائے تو عیال کے سبب سٹیج پر آنے سے معذرت چاہی مگر منتظمین کے اصرار پر چہرہ دکھانے کو سٹیج پر پہنچے چند کلمات کہنے کے ارادہ سے مائیک پر آئے تو 2 گھنٹہ فضیلت قرآن اور صاحب قرآن ﷺ پر شاندار وعظ فرمایا دوران تقریر بار بار فرماتے رہے کہ میرا بولنا اور اتنی دیر بیٹھنا حضرت خواجہ خان محمد صاحب مدظلہ العالی کی کرامت ہے!

حضرت خواجہ مدظلہ اور خطیب اسلام قاری محمد حنیف ملتان

خطیب اسلام حضرت مولانا قاری محمد حنیف صاحب نور اللہ مرقدہ حضرت خواجہ ظہان محمد صاحب مدظلہ العالی کے مخلص مرید تھے، آپ جب بھی ملتان تشریف

لاتے تو حضرت قاری صاحب اپنے پروگرام کو مؤخر کر دیا کرتے تھے وہ پاکستان مملکت خدا میں واحد خطیب تھے جو دیئے ہوئے وقت پر پورا اترتے اور وعظ سے گھنٹوں پہلے پہنچ جاتے، اَوْفُوا بِالْعَهْدِ اِنَّ الْعَهْدَ كَانَ مَسْنُوْلًا، عوام کی نسبت علماء خطباء اس آیت کریمہ سے زیادہ آگاہ ہیں اللہ تعالیٰ توفیق عمل سے نواز دے آمین، سیدی حضرت خواجہ خان محمد صاحب مدظلہ العالی ایک مرتبہ رمضان المبارک کے آخری عشرہ میں سخت علیل ہوئے کثرت قیام سے ران پرورم مرض کا سبب بتایا جاتا تھا علالت کی یہ خبر خدام پر بجلی بن کر گری، آپریشن کا نام سن کر رہی سہی کسر بھی نکل گئی، اسی رات خبر سن کر میرے ساتھیوں (ڈاکٹر محمد عارف ڈاکٹر مبارک اور دیگر احباب) نے مل کر مسجد عمر فاروق کینٹ سیالکوٹ، صلوٰۃ ناریہ جسے بعض صلوٰۃ تفریحہ بھی کہتے ہیں کا ختم کیا، خوب دعائیں مانگی گئیں، عید کے دو دن بعد میں سیدھا خانقاہ سرا جیہ نقشبندیہ مجددیہ کنڈیاں شریف پہنچا دیکھا تو حضرت قاری صاحبؒ بھی حاضر حضور تھے، حضرت خواجہ خان محمد صاحب مدظلہ العالی نشست گاہ پر جلوہ افروز تھے، تیمارداری کرنے والوں کا تانتا بندھا ہوا تھا، دیر تک حضرت قاری محمد حنیف صاحبؒ حال و احوال پوچھتے رہے مجھے یاد پڑتا ہے باتیں کرتے کرتے دو تین مرتبہ رکے اور آنسو پونچھنے لگے، خانقاہ شریف میں مجھے بار بار نصیحتیں فرماتے رہے جن کا خلاصہ یہ تھا کہ بس حضرت خواجہ صاحب مدظلہ العالی کا دامن تھام لو، کچھ نہ کچھ حاصل کر لو! حضرت قاری صاحب نور اللہ مرقدہ کے یہ اخلاص میں ڈوبے ہوئے کلمات جب یاد آتے ہیں یا ان پر سوچتا ہوں تو حسرت سے چل جاتا ہوں تسلی کے لیے ”من آنم کہ من دائم“ خوب رہتا ہے، اُف! میری ناکامیاں، مجبوریاں، ہنسنا چاہا، اور آنسو آگئے۔

اے جنوں تو ہی سہارا دے ہمیں
گردش دوراں سے جو الجھے رہے
ہم بجوم ہوش سے گھبرا گئے
زلف ہستی کو وہی سلجھا گئے

حضرت خواجہ مدظلہ العالی اور حضرت الطاف حسین خلیفہ سلطانی:

حضرت الطاف حسین صاحب ملقب آخری عہد کا خلیفہ سلطانی، جن کی خدمت میں مجھے سلطان العارفین حضرت سلطان باہونور اللہ مرقدہ نے جانے کا اشارہ فرمایا، ایک ملاقات میں ان کی خدمت میں عرض کیا حضور! میرے شیخ حضرت خواجہ خان محمد صاحب مدظلہ العالی ولایت کے کس مقام پر فائز ہیں؟ فرمایا! حضرت خواجہ صاحب مدظلہ العالی حضرت شیخ احمد صاحب سرہندی مجدد الف ثانی نور اللہ مرقدہ کے مقام پر فائز ہیں، یہی مقام قیومیت سلسلہ عالیہ نقشبندیہ مجددیہ کے اکابرین خاص الخاص کو جب فتمتی ہوتے ہیں ان کو نصیب ہوتا ہے، خلاصہ کلام یہ تھا کہ خواجہ خان محمد صاحب مدظلہ، العالی مقام قیومیت پر فائز ہیں۔ حضرت قبلہ سید نفیس الحسینی شاہ صاحب مدظلہ العالی کا کلام تھوڑی سی تبدیلی سے پیش خدمت ہے۔

یہاں قدسیوں کا نزول ہے، یہ دلیل حسن قبول ہے
یہاں بیٹھ رہا ہے وہ نازنین، جو نبی کا عاشق زار ہے

حضرت خواجہ مدظلہ..... سید ابو معاویہ ابوذر بخاری کی نظر میں

میری مفکر احرار جانشین امیر شریعت حضرت مولانا سید ابو معاویہ ابوذر شاہ صاحب بخاری نور اللہ مرقدہ ساکن ملتان کی خدمت میں حضریاں قدیم مراسم کا تسلسل تھیں۔ ملتان ان کی بیٹھک میں اکابر کا تذکرہ ہو رہا تھا تو حضرت شاہ جی نے انتہائی مایوسانہ لہجہ میں کہا کہ جب کبھی حضرت خواجہ خان محمد صاحب مدظلہ العالی ملتان تشریف لاتے ہیں تو مجھے خبر نہیں ہوتی نہ کوئی مہربان بتانے کی زحمت گوارا کرنا پسند کرتا ہے البتہ جب آپ واپس تشریف لے جاتے ہیں، تو مجھے بھی کسی نہ کسی طرح خبر ہو ہی جاتی ہے، شاہ جی فرماتے ہیں کہ ایک بار حضرت خواجہ خان محمد صاحب مدظلہ العالی کی آمد کے بارے میں مجھے معلوم ہوا تو میں بھی حکیم حنیف اللہ صاحب کے ہاں پہنچ گیا، اس وقت حضرت خواجہ صاحب حفظہ اللہ چار پائی پر دراز تھے میرا سلام سن کر ازراہ

شفقت اٹھ کھڑے ہوئے مصافحہ، معانقہ کر کے بیٹھ رہے کچھ وقفہ بعد خدام نے دباننا شروع کر دیا، میرے جی میں آیا کہ میں اس سعادت سے کیوں محروم رہوں، میں نے خدام سے کہا کہ اب میری باری ہے۔ آپ آرام سے بیٹھیں!

حضرت خواجہ مدظلہ العالی مجھے بار بار منع فرماتے رہے، میں نے عرض کیا حضرت! آپ میرے لیے باپ کی جگہ بھی اور شیخ کی جگہ بھی ہیں لہذا اب میرا حق ہے آپ فقیر کو حق اور ثواب دونوں سے محروم نہ کیجئے، میرے یہ کہنے پر آپ خاموش ہو رہے مجھے بلا شرکت غیرے خدمت کا موقع ہاتھ آیا حضرت شاہ جی یہ واقعہ سنا کر دیر تک محظوظ ہوتے رہے۔ فَرَحِمَهُ اللّٰهُ رَحْمَةً وَّاسِعَةً وَّ مَغْفِرَةً اَلْفَ اَلْفِ مَرَّةً۔

حضرت خواجہ مدظلہ اور علامہ محمد عبدالستار تونسوی

شیخ المشائخ حضرت خواجہ خان محمد صاحب مدظلہ العالی نے فرمایا:
 ”حضرت علامہ محمد عبدالستار صاحب تونسوی مدظلہ العالی ہمارے علاقہ میں آئے تو یہاں خانقاہ سراجیہ نقشبندیہ مجددیہ میں ملاقات کی غرض سے تشریف لائے دوران ملاقات پوچھنے لگے آپ کا سلسلہ احباب کافی وسیع ہے خانقاہ شریف کو دیکھ کر اندازہ ہوتا ہے کہ خرچ اخراجات بھی بہت ہونگے اس کے لیے آپ کیا تدبیر کرتے ہیں اجتماع یا عرس کرواتے ہیں؟ میں نے کہا نہیں! پھر کہنے لگے مریدوں سے سالانہ چندہ وغیرہ لیتے ہو! میں نے کہا نہیں۔ فرمانے لگے آخر کچھ تو ہوگا؟ میں نے کہا حضرت! بس اللہ کے بھروسہ پر سب کچھ ہو رہا ہے۔ حضرت تونسوی صاحب حیران ہو کر فرمانے لگے ”ایہہ جا تو کل اسماں تاں کدائیں نہیں ڈٹھا۔ اصل تے ایہا ہیہ۔ و ت تاں سائیں

آساں وی تہانوں پیر میندے آں“ (ایسا تو کل تو ہم نے کہیں
نہیں دیکھا اصل شے یہی تو کل ہے۔ پھر تو ہم بھی سرکار آپ کو
پیر مانتے ہیں) یہ کہہ کر ہنسنے لگے۔“

حضرت خواجہ مدظلہ اور حضرت صوفی شیر محمد صاحبؒ

حافظ رشید احمد صاحب مدظلہ راوی ہیں کہ حضرت صوفی شیر محمد صاحب نور
اللہ مرقدہ حضرت خواجہ خواجگان خواجہ خان محمد صاحب مدظلہ العالی کی تعریف کرتے
ہوئے فرمایا کرتے تھے میں نے حضرت والا کو خلافت کی گدی پر بیٹھنے سے پہلے عنقوان
شباب میں دیکھا آپ جیل میں بھی با وضو رہنے کی کوشش کرتے نہایت پابندی کے
ساتھ ذکر و اذکار میں لگے رہتے، تہجد اور دیگر نوافل کا اہتمام فرماتے اکثر خاموش
رہتے، ہمیشہ سے ادب اور سلیقہ سے بات کرنے کے عادی ہیں یہ خصوصیات ان کی
سعادت مندی پر دال ہیں۔

حسن وہ ایک حقیقت جو نہاں ہے اب تک
عشق وہ راز جو رہتا ہی نہیں راز کبھی

حضرت صوفی شیر محمد زرگر جیل کی ماں اور مدت قید

میانوالی جیل میں حضرت صوفی شیر محمد صاحب کو دانتوں کا مسئلہ پیش آیا،
جیل کی انتظامیہ کی طرف سے آپ کے دانت لگوائے گئے، دانتوں کی برکت سے جیل
انتظامیہ روزانہ ایک کلو دودھ اور ڈبل روٹی دیتی، حضرت صوفی صاحب دودھ کی چائے

تعارف حضرت صوفی شیر محمد زرگر اور اکابرین سے تعلق: حافظ رشید احمد صاحب مدظلہ فرماتے ہیں کہ
حضرت صوفی شیر محمد صاحب زرگر ولد فتح محمد صاحب نور اللہ مرقدہ 5 جنوری بروز پیر
1984ء ذات جوڑا پیدائش موضع کندل، نزد عیسیٰ خیل ساکن میانوالی، شیخ الہند حضرت مولانا محمود
حسن صاحب محدث دیوبندی نور اللہ مرقدہ کی ”تحریک ریشمی رومال“ کے با اعتماد رکن تھے رومال کا
عجیب واقعہ ہے کہ رومال پر بنائے ہوئے نقشہ میں یہ خوبی ہوا کرتی تھی جب کسی کو عبارت ملاحظہ کرنی
ہوتی تو اس رومال کو پانی میں بھگو دیتے جس کے سبب ساری عبارت واضح ہو جاتی۔ جب کپڑا سوکھ
جاتا تمام عبارت محو ہو جاتی، پھر 1938ء میں مجاہد ملت حضرت مولانا غلام غوث صاحب ہزارویؒ کی
ترغیب پر حضرت مولانا گل شیر خان صاحب نور اللہ مرقدہ التوفی 1360ھ نے حضرت صوفی شیر محمد

بنا کر ڈبل روٹی سمیت اصحاب بچن (قید کے ساتھیوں) کی خدمت میں پیش کر دیتے، اس خدمت کا صلہ حضرت شیخ کی زبانی سن لیجئے۔ حضرت خواجہ خان محمد صاحب مدظلہ العالی ان کے صاحبزادگان کو فرماتے ”تمہارے والد صاحب ہماری جیل کی ماں تھی، زمانہ اسیری کی ترتیب یوں ہے آٹھ ماہ ڈسٹرکٹ جیل میانوالی سات ماہ کوٹ لکھپت جیل لاہور، کل مدت ایک سال تین ماہ بنتے ہیں۔

مزار خواجہ قندھاری سے آواز

حضرت حاجی محمد اورنگ صاحب خان خانقاہ احمدیہ سعیدیہ نقشبندیہ مجددیہ موسیٰ زئی شریف میں قبلہ حضرت خواجہ خان محمد صاحب دامت برکاتہم کے ہمراہ خواجہ خواجگان خواجہ حاجی دوست محمد صاحب قندھاری قدس سرہ کے مزار پر انوار پر مراقب تھے کہتے ہیں کہ تھوڑے تھوڑے وقفہ سے مجھے یہ آواز سنائی دیتی رہی ”کسوک سوال گاروی؟“ (کسی کا کوئی سوال ہے؟) میں جب یہ آواز سنتا تو چونک کر اردگرد دیکھتا مگر مجھے کوئی آواز دینے والا دکھائی نہ دیتا تو پھر میں مراقب ہو جاتا اس مرتبہ آنے والے مریدین مراقبہ میں حضرت خواجہ صاحب مدظلہ العالی کے حلقہ میں کم بیٹھے اور بد نظمی کا زیادہ شکار رہے۔ غیبی آواز سے احساس ہوتا ہے کہ یہ وقت قبولیت ہو گا تا کہ کسی کو کچھ

صاحب زرگر کے مکان پر اپنے علاقہ کے مختلف علماء اور مشائخ کا اجلاس بلایا، جس میں ”فوج محمدی“ کی بنیاد رکھی، جس کے سرپرست حضرت مولانا گل شیر خان صاحب شہید اور مرکزی اراکین میں حضرت صوفی صاحب کا اسم گرامی بھی شامل تھا، حضرت صوفی صاحب، شیخ الاسلام حضرت مولانا سید حسین احمد مدنی کے مریدین خاص میں سے تھے، حضرت صوفی صاحب نام کے ہی نہیں بلکہ کام کے بھی شیر تھے، ضلع بدریاں اور جیل کی کال کوٹھڑیاں ان کے پایہ استقلال میں جنبش پیدا نہ کر سکیں، ہندوستان کی نامور شخصیات میں سے شاید ہی کوئی لیڈر اور بزرگ ہو جو کاشانہ شیر پر نہ آیا ہو، میانوالی کی بدنام زمانہ جیل کے رفقا ”1953ء میں“ امیر شریعت سید عطاء اللہ شاہ صاحب بخاری، استاد القراء حضرت قاری رحیم بخش صاحب، خواجہ خواجگان خواجہ خان محمد صاحب مدظلہ العالی، حضرت مولانا حافظ بشیر احمد ابن حضرت صوفی شیر محمد صاحب رحمۃ اللہ، حضرت صوفی محمد افضل صاحب حضرت مولانا محمد رمضان صاحب فاضل دیوبند، حضرت صوفی ایاز خان صاحب نیازی ساکن بوری خیل نزد موسیٰ خیل ضلع میانوالی تھے

چاہئے تو اللہ تعالیٰ سے مانگ لے جیسا کہ احادیث سے معلوم ہوتا ہے کہ جب دو مسلمان بھائی آپس میں ملتے ہیں تو اللہ تعالیٰ کی رحمت اور بخشش متوجہ ہوتی ہے دونوں کے جدا ہونے سے پہلے ان کی مغفرت کر دی جاتی ہے۔

پھر دو مقربین اولیاء اللہ کی باہمی ملاقات سے اللہ کی رحمتیں اہل مجلس پر کیوں متوجہ نہ ہوئیں اور اولیاء کرام کے تو اللہ نے درجات بھی مختلف رکھے ہیں بعض کو توجہ محبوبیت پر فائز کر رکھا ہے ان مقامات کی افادیت جاننے کے لیے اہل نظر کا کلام پڑھ دیکھیے

بقعہ مہبط انوار ز یزداں دیدم
خطہ مورد الطاف ز رحماں دیدم

چہ مقام کہ برو سدرہ و طوبی را
سایہ دار از کرم غیب و گل افشاں دیدم
چہ مقام کہ ز انوار کمالات اُورا
چوں نگیں زیب وہ خاتم گیہاں دیدم

حضرت عرشی دہنولوی تحفہ سعدیہ صفحہ 165

حضرت قاضی صدر الدین کی حضرت خواجہ سے عقیدت

حکیم محمد اسلم صاحب ساکن گوجرہ اور صوفی غلام محمد صاحب (مستری) صاحبان مدظلہما ساکن گوجرانوالہ دونوں کا مشترکہ بیان ہے کہ ایک مرتبہ گرمی کے موسم میں حضرت خواجہ خان محمد صاحب مدظلہ العالی مانسہرہ تشریف لے گئے آپ کی تشریف آوری کا سن کر شیخ طریقت حضرت مولانا قاضی صدر الدین صاحب خلیفہ حضرت اعلیٰ خواجہ احمد خان صاحب قدس اللہ اسرارہم بھی ہری پور سے مانسہرہ ملنے کی غرض سے تشریف لائے دوران وضو حسب معمول حضرت خواجہ خان محمد صاحب مدظلہ العالی نے مسواک استعمال فرما کر خادم کو تھمادی جب آپ وضو سے فارغ ہو کر غسل خانہ سے باہر تشریف لائے تو خادم کے ہاتھ میں مسواک دیکھ کر حضرت قاضی صدر الدین صاحب نور اللہ مرقدہ نے حضرت خواجہ صاحب مدظلہ العالی سے کہا کہ حضرت! آپ اپنی استعمال شدہ مسواک مجھے عنایت فرمادیں حضرت خواجہ مدظلہ العالی نے مسواک خادم

کے ہاتھ سے لے کر حضرت مولانا قاضی صدر الدین صاحب نور اللہ مرقدہ کو پیش کر دی قبلہ حضرت قاضی صاحب مسواک مبارک کو ہاتھ میں تھامے دیر تک محفوظ ہوتے رہے تبرکات کا سلسلہ اتنا ہی پرانا ہے جتنا کہ رشتہٴ محبت و مودت۔ یہ واقعہ حضرت صوفی غلام محمد صاحب نے میرے سوال کے جواب میں سنایا۔ ہوا یوں کہ ایک مرتبہ سیدی حضرت خواجہ صاحب مدظلہ العالی کا سفری بیگ صوفی صاحب کے پاس تھا اور وہ اشیائے ضروریہ کو ترتیب سے بیگ میں محفوظ کر رہے تھے میں نے دو مسواکیں دیکھ کر پوچھا کہ حضرت! دو مسواکیں رکھنے میں کیا حکمت ہے اس پر صوفی صاحب نے مندرجہ بالا واقعہ سنایا۔ سنت نبوی صلی اللہ علیہ وآلہ وسلم کی لذت اہل محبت ہی جانتے ہیں!

عظمت خواجہ پر ایک فقیر کی شہادت

حاجی محمد اورنگ خان کا بیان ہے کہ حضرت مرزا محمد لالہ افغانی صاحب رحمۃ اللہ ایک سیلانی فقیر تھے جو خانقاہ احمدیہ سعیدیہ نقشبندیہ مجددیہ موسیٰ زئی شریف میں آ کر مہینوں قیام پذیر ہوتے، وہ بہت کم گو، ذاکر و شاعر تھے یہاں تک کہ ان کو کسی سے بات کرنا گوارا نہ تھا۔ میں (محمد اورنگ خان) کسی وقت ان کی خدمت میں کچھ پیش کرتا تو ازراہ مہربانی قبول فرما لیتے۔ کچھ عرصہ بعد وہ مجھ سے مانوس ہو گئے تو ایک مرتبہ پوچھنے لگے حاجی محمد اورنگ خان آپ کس بزرگ سے بیعت ہیں؟ میں نے کہا جی میں قبلہ حضرت خواجہ خان محمد صاحب مدظلہ العالی زینت مسند ارشاد خانقاہ سراجیہ نقشبندیہ مجددیہ کنڈیاں شریف سے بیعت ہوں حضرت مرزا محمد لالہ افغانی صاحب کہنے لگے میرے خیال میں آپ کو تو خانقاہ احمدیہ سعیدیہ نقشبندیہ مجددیہ موسیٰ زئی شریف میں مرید ہونا چاہیے تھا! یہ فرما کر خاموش ہو رہے۔ پھر کئی مرتبہ مختلف مجالس میں افسوس سے کہا اے کاش! محمد اورنگ خان تم یہاں مرید ہوتے۔ مجھے ان کا یہ کہنا گراں گزرتا مگر میں حضرت مرزا محمد لالہ صاحب کی بات کا جواب نہ دیتا یہاں تک کہ حضرت خواجہ خان محمد صاحب مدظلہ العالی کی موسیٰ زئی شریف میں تشریف آوری کا وقت طے ہوا۔ تو میں نے حضرت مرزا محمد لالہ صاحب سے عرض کیا کہ میرے مرشد حضرت خواجہ مدظلہ فلاں

نے حضرت مرزا محمد لالہ صاحبؒ سے عرض کیا کہ میرے مرشد حضرت خواجہ مدظلہ فلالہ تاریخ کو موسیٰ زئی تشریف لارہے ہیں جب آپ تشریف لائے اور حضرت خواجہ خواجگان خواجہ حاجی دوست محمد صاحب قذہاری رحمۃ اللہ علیہ کے مزار شریف پر مراقب ہوئے تو حضرت مرزا محمد لالہ صاحب مزار شریف سے ہٹ کر دوسری طرف مراقب ہوئے مراقبہ کے بعد حضرت مرزا صاحب فرمانے لگے اورنگ خان مبارک ہو! مبارک! میں نے پوچھا کس چیز کی مبارک دیتے ہو! فرمانے لگے آپ کے مرشد حضرت خواجہ خان محمد صاحب مدظلہ العالی بہت اونچی شان اور شخصیت کے مالک ہیں اس پر مبارک باد پیش کرتا ہوں محمد اورنگ خان! جب سے میں نے آپ کا نمک کھایا ہے اس وقت سے اس تذبذب میں تھا کہ کہیں آپ غلط جگہ نہ بیعت ہو گئے ہوں سنو! آج میں (مرزا محمد لالہ صاحب) نے مراقبہ میں ایک عظیم الشان واقعہ دیکھا ہے وہ یہ کہ جناب نبی کریم ﷺ اور خلفاء راشدین رضوان اللہ عنہم اور حضرات خواجگان رحمہم اللہ موسیٰ زئی شریف روحانی طور پر آپ کے شیخ خواجہ خان محمد صاحب مدظلہ العالی کی طرف خاص طور پر متوجہ تھے جس کی وجہ سے ہر طرف انوارات کی اس قدر تیز روشنی تھی کہ اس روشنی کی طرف دیکھنا برداشت سے باہر تھا۔

عظمت خواجہ پر مجذوب فقیر کی گواہی

حکیم محمد اسلم مدظلہ ساکن گوجرہ کہتے ہیں مغرب کے بعد ایک مجذوب فقیر نے اللہ کے نام پر صرف ایک روٹی کی صدا لگائی اور کہنے لگا مجھے ایک روٹی کی بھوک ہے میں نے جب اس کو قریب سے دیکھا تو جی میں آیا کہ اس کی خدمت کرنا چاہیے میں نے جیب سے دس روپے نکال کر دینا چاہے اس نے لینے سے انکار کر دیا بولا صرف ایک روٹی چاہیے میں نے گھر لیجا کر سلیقہ سے بیٹھک میں بٹھا کر کھانا پیش کیا کھانا کھا کر جاتے ہوئے مجھے کہنے لگا حکیم صاحب! حضرت خواجہ خان محمد صاحب مدظلہ العالی کا در نہ چھوڑو۔ وہ بڑے پختے ہوئے کامل فقیر ہیں!۔

فصل چہارم

متفرقات

جیل میں مشق قرآن اور قاری رحیم بخشؒ کی اولاد پر نظر شفقت

حضرت صوفی احمد یار صاحب مدظلہ بتاتے ہیں کہ حضرت خواجہ خان محمد صاحب مدظلہ العالی کی تحریک ختم نبوت 1953ء میں گرفتاری عمل میں آئی، پانچ ماہ بیس یوم لاہور جیل میں گزارے ہیں ایام اسارت میں آپ حضرت قاری رحیم بخش صاحب رحمۃ اللہ علیہ سے قرآن پاک کی مشق کرتے رہے: قاری عبدالرحمان ضیاء صاحب مدظلہ ہی راوی ہیں۔

ایک مرتبہ حضرت قاری صاحب رحمۃ اللہ کے فرزند مولانا قاری محمد عبداللہ صاحب رحیمی (رحمۃ اللہ) خانقاہ سراجیہ نقشبندیہ مجددیہ شریفہ میں ملاقات کی غرض سے حاضر ہوئے جب قاری صاحب کے بارے میں عرض کیا گیا تو آپ کھڑے ہو گئے اور ارشاد فرمایا کہاں ہیں! قاری صاحب کو گلے لگایا اور اپنی مسند پر ساتھ بٹھایا قاری صاحب کو جاتے ہوئے حضرت خواجہ مدظلہ العالی نے ایک مصلیٰ اور ایک عطر کی شیشی عنایت فرمائی، کچھ عرصہ بعد قاری صاحب نے بتایا میں جب مارکیٹ میں خالی شیشی دکھا کر عطر خرید کرنے گیا تو پتہ چلا کہ یہ عطر ہمارے ملک کی مارکیٹ میں دستیاب ہی نہیں ہے، ہاں البتہ یہ جان کر حیرانی ہوئی کہ اس خالی شیشی کی قیمت پاکستانی ہزار روپیہ ہے۔

جیل میں مصروفیات اور صوفی شیر محمدؒ کے حضرت خواجہ مدظلہ سے قریبی تعلقات

حضرت خواجہ صاحب مدظلہ العالی حضرت قاری رحیم بخش صاحب نور اللہ مرقدہ سے تلاوت قرآن کی مشق کرتے اور حضرت مولانا محمد رمضان صاحب فاضل دیوبند اور حضرت مولانا بشیر احمد صاحب اور حضرت صوفی شیر محمد صاحب نے مکمل قرآن مجید پڑھنے کی سعادت حاصل کی، حضرت قاری رحیم بخش صاحب کی گرفتاری

کے وقت دو طالب علم رضا کارانہ طور پر خدمت کے ارادہ سے ساتھ چلے آئے حضرت قاری صاحب ان دونوں سے روزانہ 15×15 پارے منزل سنتے۔ حضرت خواجہ مدظلہ العالی کا ارشاد گرامی ہے، ایک مرتبہ میں نے حضرت قاری رحیم بخش صاحب سے کہا ایک تو جیل کی سختی دوسرا آپ ان بچوں سے 15+15 پارے سنتے ہیں کہنے لگے جیل کی وجہ سے ان کو 15 پارے معاف ہیں میرا معمول تو ان دونوں سے ایک ایک قرآن مجید روزانہ سننے کا تھا عرض کیا حضور! میں نے حضرت قاری محمد ادریس صاحب ہوشیار پوری مدظلہ سے سنا کہ حفظ کے بعد میں روزانہ ایک قرآن مجید حضرت قاری رحیم بخش صاحب نور اللہ مرقدہ کو سنایا کرتا تھا ایک سال بعد میرے والد حضرت مولانا مفتی محمد شفیع صاحب ہوشیار پوری رحمۃ اللہ علیہ کو بلا کر فرمایا محمد ادریس کو یاد تو ایسا ہی ہے ہاں البتہ قرآن میں سے گزر گیا ہے اس کا خاص خیال رکھیو! والد صاحب نے گھر آ کر فرمایا روزانہ ایک قرآن مجید سنالیا کرو، عربی اور فارسی کا سبق پڑھ لیا کرو، چار آنے روزانہ کا وظیفہ مقرر فرمایا۔ یہ سن کر میری خوشی کی انتہا نہ رہی میں صبح تین یا چار بجے اٹھتا گھر والوں کو قرآن مجید سنانا شروع کر دیتا دن کے گیارہ، ساڑھے گیارہ بجے قرآن مجید سنا کر فارغ ہو جاتا پھر والد صاحب سے سبق پڑھتا سبق کا تکرار والد صاحب ہی سے کرتا۔ چوٹی لیتے ہی سائیکل پر سوار ہو جاتا گھوم پھر کر شام کو لوٹتا، پھر بھی کچھ پیسے جیب میں باقی ہوتے، جیل سے رہائی کی رات حضرت قاری رحیم بخش صاحب نور اللہ مرقدہ نے نفل کی دو رکعت میں 15×15 پارے پڑھ کر ختم قرآن کرنے کی سعادت حاصل کی فیللہ الحمد۔ حضرت خواجہ سے قدیم مراسم کی پختگی کا اندازہ فرمائیے کہ حضرت صوفی شیر محمد صاحب نے نماز عشاء پڑھ کر صاحبزادگان کو وصیت فرمائی کہ میرے وصال کے بعد میرا جنازہ حضرت خواجہ خان محمد صاحب مدظلہ العالی سے پڑھوائیں اسی رات حضرت صوفی صاحب نے ایک سو دس سال کی عمر میں وصال فرمایا، نماز جنازہ کی غرض سے جب حضرت خواجہ صاحب مدظلہ العالی تشریف لائے تو حضرت صوفی صاحب کو غسل کے بعد کفن میں لپیٹ کر میت زنان خانہ پہنچائی گئی تو عورتوں نے حضرت صوفی

صاحب کے چہرہ پر پسینہ دیکھ کر شبہ ظاہر کیا کہ یہ زندگی کی دلیل ہے، حضرت خواجہ صاحب مدظلہ العالی نے فرمایا:۔ ”یہ صوفی صاحب کے جنتی ہونے کی نشانی ہے۔“ حضرت مولانا محمد رمضان صاحب نے حدیث پڑھ کر فرمایا میت کو پسینہ آنا بخشش کی دلیل ہے، حضرت صوفی صاحب کے فرزند حافظ حکیم محمد رفیق صاحب کو جائزہ لینے کے لیے گھر بھیجا گیا تا کہ مزید تسلی ہو جائے انہوں نے بھی دیکھ بھال کر کے بتایا کہ وصال ہو چکا ہے۔

حضرت صوفی شیر محمد صاحب نور اللہ مرقدہ کو بعد از وفات یہ شرف بھی حاصل ہے کہ حضرت خواجہ مدظلہ العالی نے نماز جنازہ بڑی عید گاہ میں پڑھائی اور میت کے ہمراہ قبرستان تشریف لے گئے تدفین تک وہیں ٹھہرے، ان کے خاندان میں خوشی غمی میں آپ کا تشریف لانا اس کثرت سے ہے کہ اس کا شمار بھی مشکل ہے، حضرت صوفی صاحب اور ان کی اہلیہ صاحبہ رحمۃ اللہ عنہما مقبول بارگاہ الہی تھے ان دونوں کو سردیوں کی راتوں میں 3 بجے اور گرمی کے موسم میں رات کو 2 بجے کے بعد مصلیٰ سے کبھی جدا نہیں پایا مرحومہ نے زندگی بھر بے وضو کھانا نہیں پکایا۔ اَللّٰهُمَّ اِنْسَا مِنْهُمْ نَصِيْبًا، غرضیکہ خوبیوں کے گلدستہ زر خالص کو کوئی نام دینا ہو تو بلاشبہ حضرت صوفی شیر محمد صاحب نور اللہ مرقدہ کی ذات گرامی اس کا صحیح مصداق تھے، کاشانہ شیر پر آنے والے اکابرین کے اسماء گرامی، قیوم زماں حضرت اعلیٰ خواجہ احمد خان صاحب، صدیق زماں حضرت ثانی مولانا محمد عبداللہ صاحب لدھیانوی، شیخ الاسلام حضرت سید حسین احمد صاحب مدنی دودن ٹھہرے، امیر شریعت مولانا سید عطاء اللہ شاہ صاحب بخاری، قطب الارشاد شاہ عبدالقادر صاحب راپوری، استاد العلماء حضرت مولانا محمد شمس الحق صاحب افغانی، حضرت مولانا گل بادشاہ صاحب، حضرت مولانا حبیب الرحمان صاحب لدھیانوی، حضرت مولانا حبیب الرحمان صاحب نو مسلم، شہید احرار حضرت مولانا گل شیر خان صاحب (اپنا گھر جانتے تھے)، حضرت مولانا احمد علی صاحب لاہوری، حضرت مولانا محمد علی صاحب جانڈھری، حضرت مولانا غلام غوث صاحب ہزاروی،

حضرت مولانا لال حسین صاحب اختر، حضرت قاضی احسان احمد صاحب شجاع آبادی 13 ماہ 13 یوم ٹھہرے، علامہ سید محمد انور شاہ صاحب کشمیری، شیخ الاسلام علامہ شبیر احمد صاحب عثمانی، حضرت شیخ حسام الدین صاحب، حضرت ماسٹر تاج الدین انصاری صاحب، حضرت مولانا سید فخر الزمان شاہ صاحب، حضرت مولانا محمد عبداللہ صاحب درخواسی، حضرت مولانا پیر زین الدین صاحب، حضرت مولانا تاج محمود صاحب، حضرت مولانا ظہور احمد صاحب بگوی، خان عبدالغفار خان صاحب 16 یوم ٹھہرے، سردار عبدالقیوم صاحب، حضرت قاری رحیم بخش صاحب، حضرت مفتی رشید احمد صاحب لدھیانوی، حضرت مولانا مفتی محمود صاحب، چوہدری غلام حسین صاحب ارلانووی، حضرت مولانا محمد شریف صاحب جالندھری، حضرت مولانا حق نواز صاحب شہید رَحْمَتُہُمُ اللّٰہُ تَعَالٰی عَنْہُمْ اَجْمَعِیْنَ اَلْفَ مَرَّۃً، تقسیم ہند اگست 1947ء میں ہجرت کر کے آنے والوں کے لیے لیگ نے اچھی خاصی رقم حضرت صوفی شیر محمد صاحب نور اللہ مرقدہ کے سپرد کی تاکہ کمیٹی کی زیر نگرانی چندہ مستحقین تک پہنچ سکے، اس کمیٹی کے بعض ارکان کی نیت مال دیکھ کر بھلگ گئی، حضرت صوفی صاحب سے آ کر کہا اس سے بہتر وقت شاید آنے نہ پائے، آپ بھی اپنے بچوں کے لیے کچھ بنا لیں! اور ہمیں بھی بچوں کے مستقبل کا فکر دامن گیر ہے، حضرت صوفی شیر محمد صاحب رحمۃ اللہ نے ان کے دام فریب میں نہ آنا تھا نہ آئے فرمایا! یہ مال ہر حال میں حق داروں تک پہنچاؤں گا یہ امانت ہے اس میں خیانت آخرت میں رسوا کر دے گی وہاں کی ذلت و رسوائی میری طاقت اور بساط سے باہر ہے۔

رنگیں ہے ہم سے قصہ مہر و وفا کہ ہم
اپنی وفا کا رنگ تیرے رخ پر مل گئے

اعتقاد و اعتماد شیخ

مجدوب بزرگ حضرت رانا بندو خاں ساکن کلور کوٹ خانقاہ سراجیہ نقشبندیہ

مجددیہ کنڈیاں شریف کے مشرقی سمت درختوں کے جھنڈ میں بیٹھے چھا بڑی والے سے ڈو کے (کھجور کے تازہ نیم پکے پھل کو کہتے ہیں) خریدنے کے بعد کاغذ میں لپیٹ کر سنبھال رہے تھے میں نے عرض کیا باباجی! اس عمر میں سنبھال کر کیا کرو گے؟ کہنے لگے حضرت خواجہ خان محمد صاحب مدظلہ العالی سے دم کروا کر اپنے دیس لے جاؤں گا۔ وہاں جا کر بیماروں، بے دینوں اور بے نمازیوں کو کھلاؤں گا تاکہ وہ صحت مند، دیندار اور ایماندار بن جائیں۔ میں نے پوچھا باباجی! پہلے بھی کبھی ایسا تجربہ ہوا؟ بڑی بے نیازی سے فرمانے لگے۔ اَلْحَمْدُ لِلّٰہ بڑی بار تجربہ اور مشاہدہ ہوا ہے! میرا جب کبھی خانقاہ شریف آنا ہوتا ہے تو کوئی نہ کوئی چیز دم کروا کر ضرور لے جاتا ہوں اللہ تعالیٰ کی مہربانی سے جتنے بھی جسمانی اور روحانی بیمار کھاتے ہیں ٹھیک ہو جاتے ہیں! ہاں جس کی قسمت ہی پھوٹ گئی ہو تو چارہ نہیں۔

محبت شیخ اور احترام انسانیت

صوفی عبدالرحمن صاحب رحمۃ اللہ علیہ دارالعلوم کورنگی کراچی کے قرب و جوار کارہائشی تھا۔ درزی کا کام کرتا تھا۔ جمعۃ المبارک دارالعلوم میں پڑھتا اور نماز جمعہ کے بعد حضرت مولانا مفتی محمد تقی صاحب عثمانی مدظلہ اور حضرت مولانا مفتی محمد رفیع صاحب عثمانی مدظلہما اور دیگر اکابرین کی مجلس میں شریک رہتا۔ بقول ان کے ایک مرتبہ مجلس میں معاصر علماء کا تذکرہ ہونے لگا دوران گفتگو شیخ المشائخ حضرت خواجہ خان محمد صاحب مدظلہ العالی کا ذکر خیر آیا تو اکابرین نشست و جد میں آ کر فرمانے لگے حضرت خواجہ مدظلہ العالی تو ماشاء اللہ جامع الحاسن ہیں۔ حضرات کی بات صوفی عبدالرحمن صاحب نے پلٹے باندھ لی۔ جس سے حضرت خواجہ صاحب مدظلہ العالی کے ساتھ محبت و ملاقات کا شوق بڑھتا رہا۔ سحر اور انتزیوں کی بیماری کے علاج کے سلسلے میں جناب محمد صادق صاحب سیالکوٹی کی وساطت سے راقم تک پہنچا تو علاج کے لیے کچھ عرصہ میرے پاس ٹھہرا۔ درویشانہ حال، انکساری سے پر لہجہ، حضرت خواجہ خان محمد مدظلہ

العالیٰ کو دیکھے بغیر وارثگی کی حد تک بڑھی ہوئی محبت۔ آپ کا اسم گرامی سنتے ہی عزت و عظمت کے کلمات بار بار دہراتا۔

ہمارے ساتھ ہی خانقاہ سراجیہ نقشبندیہ مجددیہ میں حضرت والا کی خدمت میں حاضری ہوئی بس پھر تو وہیں کا ہو کر رہ گیا۔ میں جب بھی خانقاہ شریف حاضر ہوا اس کو خدمت میں مصروف پایا۔ ایک مرتبہ چند دن کی رخصت لے کر اپنے عزیزوں کو ملنے سرگودھا گیا۔ جگر اور انتڑیوں کا پرانا مریض تھا۔ جاتے ہی بیماری کا شدید حملہ ہوا چند دن بیمار رہ کر تقریباً 25 سال کی عمر میں انتقال ہوا رحمۃ اللہ رَحْمَةً وَاسِعَةً۔

ایک مرتبہ مجلس میں حوصلہ کے بارے میں گفتگو ہو رہی تھی تو صوفی عبدالرحمان صاحب کہنے لگے کہ میں آپ سے احترام انسانیت کا آنکھوں دیکھا حال بیان کرتا ہوں کہ حضرت سیدی خواجہ خان محمد صاحب مدظلہ العالیٰ گوجرانوالہ جانے کے لیے گاڑی کے دروازہ میں پاؤں رکھنے لگے تو ایک صاحب نے مصافحہ کے ساتھ رقعہ تھما دیا۔ وہیں رک کر کھڑے کھڑے رقعہ پڑھا۔ واپس حجرہ شریفہ میں تشریف لے آئے۔ پھر صاحب عریضہ کو تعویذات دے کر ہاتھ اٹھا کر دعا فرمائی۔ آپ تقریباً آدھ گھنٹہ کی تاخیر سے سفر پر روانہ ہوئے حضرت شیخ کاشفقت بھراننداز ہمارے لیے نمونہ تقلید ہے اللہ تعالیٰ احترام انسانیت کے دعویداروں کو بھی عمل کی توفیق عطا فرمائے۔ آمین!

شیخ المشائخ کی مرشد پر فداکاری

حضرت صوفی احمد یار صاحب مدظلہ ساکن چاوا (سرگودھا) اور جناب ممتاز خالد صاحب مدظلہ سرگودھوی دونوں کا مشترکہ بیان ہے، حضرت خواجہ خان محمد صاحب مدظلہ العالیٰ نے ارشاد فرمایا جب تحریک ختم نبوت چل رہی تھی تو صدیق زماں حضرت ثانی مولانا محمد عبداللہ صاحب نور اللہ مرقدہ نے گرفتاری دینے کا ارادہ فرمایا مجھے اس عزم مصمم کی خبر ہوئی تو میں نے خدمت اقدس میں عرض کیا حضور! آنجناب کی طرف سے میں گرفتاری پیش کرتا ہوں! پھر آپ کی اجازت سے گرفتاری پیش کی، گرفتاری

دینے سے پہلے ہر ایک کو تقریر کرنا ہوتی تھی، حضرت اقدس شیخ المشائخ خواجہ خان محمد صاحب مدظلہ العالی نے فرمایا ”میں مقرر نہیں ہوں“ سب نے عرض کیا کچھ نہ کچھ تو کہنا ہوگا۔

عید ہمارے ساتھ نہیں کرتے

انہی صوفی عبدالرحمان صاحب کا بیان ہے کہ ایک مرتبہ عید الفطر کے دن حضرت خواجہ خان محمد صاحب مدظلہ العالی نے فرمایا:

”لوگوں کی سوچ عجیب ہے رمضان المبارک ہمارے پاس گزارتے ہیں! عید ہمارے ساتھ نہیں کرتے“

بوجہ شفقت اپنی تکلیف بھول گئے

حضرت صاحبزادہ نجیب احمد صاحب مدظلہ اور حکیم خان صاحب ساکن لاہور بیان کرتے ہیں کہ حضرت خواجہ خان محمد صاحب حفظہ اللہ بخار کے عارضہ میں مبتلا اور درجہ حرارت ایک سو چار ڈگری تک پہنچا ہوا تھا کہ آپ اچانک بستر علالت سے اٹھ کر باہر تشریف لے آئے تھوڑی دیر بعد میں (حضرت صاحبزادہ نجیب احمد صاحب مدظلہ) حجرہ میں گیا تو دیکھا کہ چار پائی خالی پڑی ہے باہر آ کر دیکھا تو آپ اپنی نشست گاہ پر تشریف فرما ہیں۔ میں (حضرت صاحبزادہ نجیب احمد صاحب مدظلہ) نے عرض کیا باباجی! ڈاکٹر صاحبان کے مشورہ کے مطابق آپ کو آرام کرنا چاہیے سیدی حضرت خواجہ مدظلہ العالی نے فرمایا میں نے سوچا سہی باہر انتظار میں ہونگے پریشان نہ ہوں اللہ! اللہ! خدام پر کرم نوازیوں کی انتہا ہے۔

دفتر جاتے ہی کام بن گیا

چوہدری میاں منور سعادت صاحب مدظلہ ساکن گوجرہ راوی ہیں کہ شیخ محمد اسماعیل صاحب سعودی عرب میں تین دن تک ویزا کے کاغذات کے سلسلہ میں دفتر جاتے رہے دفتر میں بہت زیادہ رش ہوتا جس کی وجہ سے تھک ہار کر

واپس آجاتے مجبور ہو کر چوتھے دن سیدنا حضرت خواجہ خان محمد صاحب مدظلہ العالی کی خدمت میں عرض کیا۔ تو آپ نے فرمایا آج عشاء کے بعد جائیں شیخ محمد اسماعیل صاحب کہتے ہیں میں نماز عشاء پڑھ کر دفتر پہنچا تو عملہ کے سوا دفتر میں کوئی بھی آدمی موجود نہ تھا دفتر کے انچارج کو سلام کر کے ان کے سامنے بیٹھنے لگا تو انچارج نے پہلے میرے ہاتھ کا بوسہ لیا پھر عملہ کو میرے لیے قہوہ لانے کا حکم دیا پھر میرا نام پوچھ کر میرے کاغذات مکمل کر کے میرے حوالے کئے اور کہنے لگا اپنے پیر و مرشد کو میرا سلام کہنا، میں نے اس کا سلام حضرت خواجہ صاحب مدظلہ العالی کی خدمت میں پہنچا کر عرض کیا آپ کی دعا اور توجہ عالی کی برکت سے کام تو خوب ہوا۔ الحمد للہ!

فاسق امام کے پیچھے نماز جائز ہے

ایک عالم دین سرگودھا سے حاضر ہوئے عرض کرنے لگے میں سرگودھا میں کتابی مدرس ہوں۔ جمعرات کو گھر چلا جاتا ہوں۔ گاؤں میں تمام مساجد بریلی مسلک کی ہیں جس مسجد میں جمعہ کے لیے جانا ہوتا ہے وہ تقریر تو مجھ ہی سے کرواتے ہیں اور نماز خود پڑھاتے ہیں کیا میری نماز ہو جاتی ہے؟ ارشاد فرمایا! حضور نبی کریم ﷺ کے فرمان مبارک صَلُّوْا خَلْفَ فَاسِقٍ اَوْ فَاجِرٍ اَوْ كَمَا قَالَ عَلَيْهِ الصَّلٰوَةُ وَّلَسْلَامٌ كَمَا مَطْلَب ہے؟ وہ مولوی صاحب تو خاموش ہو رہے پھر آپ نے میری طرف دیکھا تو میں نے عرض کیا حضور! اس کا مطلب تو بالکل واضح ہے کہ فاسق و فاجر امام کے پیچھے نماز ہو جاتی ہے چنانچہ حضرت خواجہ خان محمد صاحب مدظلہ العالی مولوی صاحب کی طرف دیکھ کر تبسم کناں رہے لیکن وہ پھر بھی خاموش ہی رہے۔

نماز میں خیالات اور مرزائی لطیفہ

عرض :- نماز میں خیالات کا ہجوم ہوتا ہے؟

ارشاد فرمایا! نماز پڑھتے رہنا چاہیے وساوس اپنے بس کی بات نہیں، البتہ دوران نماز کسی خیال کے پیچھے پڑنا برا ہے۔

میں نے عرض کیا حضور! حضرت امیر شریعت سید عطاء اللہ شاہ صاحب

بخاری رحمۃ اللہ سے کسی مرتد (مرزائی) نے پوچھا شاہ جی! میں جب تک سنی (یعنی اہلسنت والجماعت) تھا نماز میں ہمیشہ خیالات کا ہجوم رہتا تھا میں جب سے مرزائی ہوا ہوں نماز پر سکون ہو گئی ہے؟

حضرت امیر شریعت رحمۃ اللہ نے برجستہ فرمایا! جہاں مال ہوتا ہے ڈاکو وہیں آتے ہیں! تیرے پاس ایمان ہی نہیں رہا شیطان نے آ کر کیا کرنا ہے۔

کچھ ادھوری تھیں اپنی باتیں

کچھ وہ حاضر جواب نکلا

عرض = میں نے عرض کیا حضور! بسا اوقات سفر میں میری نماز قضا ہو جاتی ہے اس وجہ سے دل بے چین رہتا ہے۔

ارشاد فرمایا: یہ بے چینی اور بے تابی اللہ تعالیٰ کا فضل خاص ہے، اس پر اللہ پاک کا شکر ادا کرنا چاہیے اللہ تعالیٰ نمازوں کی پابندی نصیب فرمادے۔ (آمین)

زمانے کی الجھن میں دل کی گھٹن بھی بہت جان لیوا ہوئی جس سے

تجھے ہم نے سوچا تو دیکھا پل بھر میں کتنا ہی پیارا سماں ہو گیا

عرض = میں نے اپنی صبح کی نماز باجماعت رہ جانے کی شکایت کی تو حضرت خواجہ صاحب مدظلہ العالی نے توجہ خصوصی فرمائی جس کی برکت سے بسا عرصہ تک جماعت سے کچھ دیر پہلے حضرت والا کی خواب میں زیارت ہوتی، آپ فرماتے اٹھو نماز

پڑھو!

بیدار ہوتے ہی گھڑی دیکھتا کبھی جماعت کھڑی ہونے میں ۱۰ منٹ اور کبھی

۱۵ منٹ باقی ہوتے۔ سُبْحَانَ اللَّهِ وَبِحَمْدِهِ سُبْحَانَ اللَّهِ الْعَظِيمِ۔

تکلیف میں عزیمت پر عمل

جناب صوفی غلام محمد صاحب (مستری) اور جناب محمد اطہر صاحب لاہوری

ناقل ہیں کہ حضرت خواجہ خان محمد صاحب دامت برکاتہم خانقاہ سراجیہ نقشبندیہ مجددیہ سے لاہور تشریف لا رہے تھے راستہ میں آپ کی دو داڑھوں میں بیک وقت شدید درد

ہوا، مغرب کے بعد ڈاکٹر سے ڈاڑھیں نکلوانا پڑیں نماز عشاء تک خون بند ہونے کا انتظار رہا جو نہ ہوا چنانچہ رات گیارہ بجے خدام تیمم کے لیے اینٹ تلاش کر لائے لیکن حضرت خواجہ مدظلہ العالی مائل نہ ہوئے بلکہ ڈیٹیل سرجن سے رابطہ کا حکم فرمایا رابطہ کیا گیا تو اس کی دوائی کھاتے ہی مِنْ اَمْرِ اللّٰهِ افاقہ ہوا تو آپ نے حسب معمول وضو کے ساتھ سنت کے مطابق منہ میں دوسری طرف مسواک بھی فرمائی اور باجماعت نماز ادا کی۔ اللہ اللہ! عزیمت و تقویٰ قابل رشک ہے۔ اَللّٰهُمَّ اِنَّا مِنْهُمْ نَصِيْبًا۔

زیادتی پر حضرت صاحبزادہ محمد عابد کارِ عمل

مجھے یاد پڑتا ہے کہ خانقاہ سراجیہ نقشبندیہ مجددیہ کندیاں شریف میں ایک مرتبہ یہ قصہ پیش آیا غالباً دریا خان میں کانفرنس کے لیے حضرت خواجہ خان محمد صاحب مدظلہ العالی سے وقت لیا گیا احباب دریا خان اپنی سابقہ کوتاہیوں کے پیش نظر بطور سفارش ڈاکٹر محمد دین فریدی صاحب مدظلہ کو ساتھ لائے اچانک حافظ صاحبزادہ محمد عابد صاحب حجرہ میں پہنچے، حضرت خواجہ صاحب مدظلہ کی ڈائری دیکھی اور خدمت میں عرض کیا کہ دریا خان والوں کی گزشتہ سال کی کارروائی ہمارے لیے کافی ہے! جب حافظ صاحبزادہ محمد عابد صاحب گھر چلے گئے تو ڈاکٹر محمد دین فریدی صاحب مدظلہ نے دریا خان والوں کی طرف سے معذرت چاہی اس پر سیدی حضرت خواجہ مدظلہ العالی نے ارشاد فرمایا! میرا معمول اسی وقت معاف کر دینے کا ہے، معافی مانگنے کی کیا ضرورت ہے؟ مجلس تحفظ ختم نبوت کے پروگرامز اور علاقہ بھر کے حالات و واقعات ذکر کرنے کے بعد ڈاکٹر محمد دین فریدی صاحب مدظلہ نے عرض کیا، کیا پروگرام ہے؟ ارشاد فرمایا! ”حافظ محمد عابد“ کو معلوم ہوگا انہیں سے دریافت کریں بالآخر دریا خان والوں نے حافظ محمد عابد صاحب کو بلایا تو انہوں نے وہی پرانا جواب دہرایا کہ حضرت والا انہیں جاسکتے۔ دریا خان والے منت سماجت کرنے لگے حافظ محمد عابد صاحب نے کہا میرے ساتھ زیادتی ہو تو میں برداشت کر سکتا ہوں، سیدی حضرت خواجہ خان محمد مدظلہ العالی کے بارے میں ایک رائی برابر کی بیشی میری برداشت سے باہر ہے ہاں! اگر کہو تو تمہاری

عزت افزائی کے لیے حضرت خواجہ مدظلہ العالی سے سفارش کر سکتا ہوں سفارش قبول ہو گئی تو فیما ورنہ تمہارے مقدر، حضرت صاحبزادہ حافظ محمد عابد صاحب نے خدمت اقدس میں عرض کیا کہ حضور! دریا خان والے اپنے کئے پر پشیمان ہیں ان کے ساتھ مہربانی فرمائی جائے، حضرت خواجہ مدظلہ نے فرمایا وہ کیا؟ حافظ محمد عابد صاحب نے عرض کیا جناب اپنی طرف سے مولانا محمد قاسم صاحب مدرس خانقاہ سراجیہ کونما سندہ بنا کر ان کے ساتھ بھیج دیجئے فرمایا ٹھیک ہے! حافظ صاحب نے ان سے کہا مولانا محمد قاسم صاحب مدظلہ کو گاڑی میں اعزاز کے ساتھ لے جاؤ وہاں سے کرایہ دے کر بس میں دھکانہ دینا! بلکہ گاڑی میں ہی بٹھا کر یہاں چھوڑ جائیں چنانچہ مولانا کو بصد اعزاز ساتھ لے جا کر واپس پہنچایا گیا تو حضرت صاحبزادہ محمد عابد صاحب نے فرمایا آئندہ سال اگر زندگی نے وفا کی اور آپ اسی معیار پر پورے اترے تو انشاء اللہ دریا خان پر دو گرام میں ضرور جائیں گے۔

ہم بھی محمد عابد کے ساتھ ٹھہرتے ہیں

حاجی محمد اورنگ خان صاحب مدظلہ ساکن موسیٰ زئی شریف نے سفر سرہند شریف (انڈیا) بیان کرتے ہوئے کہا کہ

حضرت صاحبزادہ حافظ محمد عابد صاحب کے کاغذات میں کچھ معمولی سقم تھا تو سرہند شریف سے واپسی میں دیزہ اور کاغذات چیک کرنے والے آفیسر نے کہا یہ بیٹھ جائے اور تم جاؤ اور حضرت حافظ صاحب کو مزید اشارہ کیا کہ بیٹھ جائیں حضرت خواجہ خان محمد صاحب مدظلہ العالی نے آفیسر سے مخاطب ہو کر فرمایا ہم بھی یہیں ٹھہرتے ہیں اس آفیسر نے جو یہ کیفیت دیکھی تو حافظ محمد عابد صاحب کو کہا اچھا! آپ بھی جائیں۔

حاجی محمد اورنگ خان گستاخ پر جھپٹ پڑے

حاجی محمد اورنگ خان مدظلہ ساکن موسیٰ زئی شریف ناقل ہیں کہ سرہند شریف

جاتے ہوئے امرتسر اسٹیشن پر اچانک گاڑی چل جانے کے باعث ہم حضرت خواجہ خان محمد مدظلہ العالی کو زائرین کے ڈبہ کے علاوہ کسی اور ڈبہ میں لیکر سوار ہو گئے تو ایک متعصب ہندو نے اس کا بہت برا منایا، جب اس ہندو نے حضرت خواجہ صاحب مدظلہ العالی کی شان میں نازیبا کلمات کہے تو (ہمارے مخدوم حاجی محمد اورنگ خان) یہ کلمات سن کر غصہ سے مغلوب الحال ہو کر اس ہندو پر جھپٹے اور کہا تیری زبان کاٹنا ہوں اور تجھے گاڑی سے اٹھا کر باہر پھینکتا ہوں، چاہے حکومت ہند بعد میں مجھے پھانسی دے یا جان سے مارے۔ حضرت حاجی عبدالرشید صاحب مدظلہ نے کہا اورنگ خان! دیار غیر میں قبلہ حضرت خواجہ خان محمد صاحب مدظلہ العالی کو کیوں آزمائش میں ڈالتے ہو! خاموش ہو جاؤ!

حاجی محمد اورنگ خان نے کہا میں اپنی جان پر کھیل جاؤں گا مگر اس گستاخ کو نہیں چھوڑوں گا! فرماتے ہیں مجھے خیال آیا شاید میں غلطی پر ہوں اور میرے شیخ و مرشد حضرت خواجہ صاحب مدظلہ العالی میری اس حرکت پر خفا ہو جائیں میں نے یہ خیال آتے ہی حضور والا کے روئے مبارک کی طرف دیکھا تو آپ میری حرکات پر تبسم کناں تھے آپ کی شفقت دیکھ کر مجھے حوصلہ ہو گیا ادھر میں خاموش ہوا ادھر ہر طرف سے سوار یوں نے اس ہندو کو کوسنا (درگت بنانا) شروع کر دیا اسی حال میں تھوڑی دیر گزرنے پائی تھی کہ وہ ہندو روٹا ہوا سیدی قبلہ حضرت خواجہ خان محمد صاحب مدظلہ العالی کے قدموں پر آن گرا اور آپ سے معافی کا خواستگار ہوا۔ یوں اس بلائے ناگہانی سے اللہ تعالیٰ نے ہمیں محفوظ اور مامون رکھا۔ اگلے اسٹیشن پر جب گاڑی رکی تو ہم حضرت خواجہ مدظلہ کی معیت میں اتر کر زائرین کے مخصوص ڈبہ میں سوار ہو گئے۔

لاہور داتا دربار سے سرہند تک

زائرین سرہند شریف کی روانگی اور دستار بندی حضرت سید مخدوم علی بھجوری المعروف حضرت داتا گنج بخش قدس سرہ کے مزار اقدس سے ہوئی جس کے بعد واہگہ

بارڈر پہنچ کر تین چار گھنٹہ کاغذات کی جانچ پڑتال ہوتی رہی سیدی حضرت خواجہ خان محمد صاحب دامت برکاتہم کے ساتھ چند خدام خاص بھی تھے جن میں سے چند کے نام یہ ہیں۔

حضرت صاحبزادہ حافظ محمد عابد صاحب رحمۃ اللہ علیہ، حضرت مولانا محبت النبی صاحب مدظلہ، حضرت حاجی محمد عبدالرشید صاحب مدظلہ، صوفی محمد یعقوب صاحب مدظلہ، حضرت حاجی محمد اورنگ خان صاحب مدظلہ غالباً خالد حسین طور صاحب مدظلہ بھی تھے۔ جن کی تعداد سات تھی، نماز ظہر بارڈر پر حضرت خواجہ صاحب مدظلہ العالی کی اقتداء میں پڑھی گئی اس کے بعد حضرت صاحبزادہ حافظ محمد عابد صاحب نے حضرت مولانا محبت النبی صاحب مدظلہ سے کہا کہ آپ جو کھانا دارالعلوم مدنیہ سے تیار کروالائے ہیں وہ دسترخوان پر لارکھیں مولانا نے یہ کھانا بڑے اہتمام سے تیار کروایا تھا جو کہ سخت گرمی کے باوجود دو تین وقت تک صحیح وسالم رہا۔ الحمد للہ!

بعد نماز ظہر سیدی حضرت خواجہ خان محمد صاحب مدظلہ العالی کی خدمت اقدس میں عرض کیا گیا کہ حضور! کھانا تیار ہے! فرمایا وہ کیسے؟ رو دادِ طعام سنی تو مسکرا دیئے۔ عشاء کے بعد امرتسر اسٹیشن پر جب یہی کھانا پیش کیا گیا تو دیکھ کر فرمایا اچھا! وہی کھانا ہے؟ مولانا محبت النبی صاحب مدظلہ فرماتے ہیں کہ قافلہ کو واہگہ ریلوے انتظامیہ نے ایک ریل گاڑی اسپیشل دینا چاہی جس میں جانے سے اہل قافلہ (زارین) نے انکار کر دیا۔ جس کے نتیجہ میں ہندو ریلوے انتظامیہ نے ریلوے سٹیڈول کے مطابق رات بارہ بجے کے قریب گاڑی دی جس میں سوار ہو کر ہم امرتسر پہنچے یہاں پھر قافلہ کو تقریباً $2\frac{1}{2}$ گھنٹے ٹھہرنا پڑا۔

بقول حضرت مولانا محبت النبی صاحب مدظلہ کے امرتسر اسٹیشن پر قیام کے دوران قبلہ حضرت خواجہ خان محمد صاحب مدظلہ العالی نے آرام فرمایا جس میں مسلسل پنکھا کرنے کی سعادت حاجی محمد اورنگ خان مدظلہ کے حصہ آئی جو 80 سالہ بوڑھے آدمی ہیں جوانوں پر بازی لے گئے۔ پھر یہ قافلہ دوسری گاڑی آنے پر اس میں سوار ہوا

اور صبح سویرے سرہند شریف اسٹیشن پر پہنچا تو قافلہ کی اپنی سواریاں موجود تھیں ان میں بیٹھ کر خانقاہ مجددیہ شریف میں حاضر ہوئے جیسے ہی سیدی حضرت خواجہ خان محمد صاحب مدظلہ العالی کے خانقاہ سرہند شریف پہنچنے کی خبر عام ہوئی ہندوستان کے بڑے بڑے شہروں سے آپ کی زیارت و ملاقات کے لیے وفود آنا شروع ہو گئے آنے والے علماء و مشائخ، سہانپور، دہلی، مالیر کوٹلہ، دیوبند، رائے پور وغیرہ سے واپسی تک پہنچتے رہے۔ خانقاہ مجددیہ شریف کے لنگر کا کھانا بہت سادہ ہوتا ہے نہایت تپلی دال مٹی کی چکی پلیٹوں میں ڈال کر دی جاتی مگر پھر بھی حضرت خواجہ مدظلہ العالی بڑی چاہت سے تناول فرماتے۔ آنے والے علماء و مشائخ کے وفود کو کھانا کھا کر جانے کی تاکید فرماتے۔ مفتی عبدالقیوم صاحب مدظلہ راپوری جلدی میں تھے لیکن حضرت خواجہ مدظلہ نے فرمایا پہلے کھانا کھالیں مفتی صاحب مدظلہ جیسے ہی تمہیں ارشاد میں کھانا سے فارغ ہوئے تو حضرت خواجہ صاحب مدظلہ نے مفتی صاحب کا ہاتھ پکڑا احاطہ مزارات میں لیجا کر مراقب ہو گئے مراقبہ قدرے لمبا تھا آپ مزارات سے واپسی پر اپنی نشست گاہ پر تشریف لائے تو مفتی صاحب مدظلہ نے جلدی تو رہی ایک طرف پھر جانے کا نام ہی نہیں لیا! میرے (حضرت مولانا محبت النبی صاحب مدظلہ) متعلق مفتی عبدالقیوم صاحب مدظلہ نے حضرت مولانا شمس الدین صاحب مدظلہ رائے پوری سے دریافت کیا! یہ کون ہے؟ اور یہاں کیسے آئے؟ پھر خود ہی دوران گفتگو مفتی عبدالقیوم مدظلہ نے اپنے مکاشفہ کا یوں اظہار فرمایا! یہ (حضرت مولانا محبت النبی مدظلہ) تو ہمارے تربیت یافتہ حضرات میں سے لگتے ہیں مفتی صاحب مدظلہ نے کتنی سچی بات فرمائی، حقیقت بھی یہی ہے کہ اللہ تعالیٰ جب چاہتے ہیں اپنے مقررین پر القاء اور الہام کے ذریعے پوشیدہ رازوں سے پردہ اٹھا کر دکھادیتے ہیں سُبْحَانَ اللَّهِ وَبِحَمْدِهِ۔ حقیقت حال بھی یہی ہے کہ مخدومی مولانا محبت النبی صاحب مدظلہ پہلے سلسلہ قادریہ میں قطب الارشاد حضرت شاہ عبدالقادر صاحب راپوری نور اللہ مرقدہ سے پھر حضرت مولانا عبدالعزیز صاحب راپوری نور اللہ مرقدہ سے پھر ان کے وصال کے بعد سلسلہ نقشبندیہ

مجددیہ میں حضرت خواجہ خان محمد صاحب مدظلہ العالی سے بیعت ہو کر فیضیاب ہو رہے ہیں۔ ”أَوْصَلَهُمَا اللَّهُ تَعَالَى إِلَى مَقَامَاتِ الْوِلَايَةِ وَالْعُرْفَانِ“ سرہند شریف میں زائرین و مشتاقان جمال حضرت خواجہ کا ہجوم ایک دو دن تک محدود نہ رہا بلکہ آخری وقت تک آنے والوں کی بھیڑ آپ کے گرد لگی ہی رہی آپ حسب عادت مبارکہ تو جہات میں مصروف رہے۔ خدام کے اصرار کے باوجود آپ نے لباس تبدیل نہیں فرمایا۔ پھر تمام خدام نے حضرت خواجہ مدظلہ العالی کے پیر زادے اور مزاج شناس حضرت صاحبزادہ محمد عابد صاحب سے کہا کہ آپ خدمت خواجہ میں درخواست کریں گے تو امید ہے آپ کی کہی ہوئی بات ٹالی نہ جائے گی۔ چنانچہ ایسا ہی ہوا۔ انہوں نے جیسے ہی گوش گزار کیا تو فرمایا ٹھیک ہے۔ اس کے بعد حضرت صاحبزادہ صاحب، حضرت خواجہ خان محمد مدظلہ العالی کے غسل کے لیے چوکی تلاش کرتے رہے جو دستیاب نہ ہو سکی تو ہمت کر کے کچھ دور سے تقریباً من سوا من کا پتھر سر پر اٹھالائے تاکہ بوقت غسل چوکی کا کام دے سکے پتھر غسل خانہ میں رکھ کر مجھے (مخدومی مولانا محبت النبی مدظلہ کو) دروازہ پر کھڑا کیا اندر سے درود یوار کی صفائی اطمینان بخش ہوئی تو پھر خود جا کر حضرت خواجہ مدظلہ العالی کو بلا لائے۔ خانقاہ مجددیہ شریف میں جو حجرہ حضرت خواجہ مدظلہ العالی کے زیر استعمال رہا نسبت دوسرے حجروں کے اس کا نظام قدرے بہتر تھا لیکن اس کی پشت سے متصل لنگر کے تندور نصب تھے جس بنا پر کمرہ انتہائی گرم ہو جاتا اور خدام دن میں چار پانچ مرتبہ نہاتے پھر بھی چین نہ آتا حضرت خواجہ صاحب مدظلہ العالی کا صبر و تحمل، استقامت و بردباری دیکھنے پورے قیام کے دوران کمال دلجمعی سے آنے والے وفود سے گفتگو اور ملاقات میں عزیمت پر مستقیم رہے جو کہ سلسلہ نقشبندیہ مجددیہ کا معمول رہا ہے اس دوران تھکن یا گرمی کے آثار چہرہ انور پر ظاہر نہ ہوئے۔

سرہند شریف پہنچنے پر علماء کی آمد

پرانہ واقعہ بیان کرتے ہوئے سیدی شیخ المشائخ حضرت خواجہ خان محمد

صاحب مدظلہ العالی نے فرمایا سرہند شریف جانا ہوا تو حضرت مولانا محبوب الہی صاحب نور اللہ مرقدہ کے دہلی اور دیوبند والوں سے پرانے مراسم تھے انہوں نے نہ جانے کب اطلاعات بھیج دیں علماء کرام کی سرہند شریف حاضری کی اخبارات میں خبریں چھپنے لگیں آنے والوں میں حکیم الاسلام حضرت قاری محمد طیب صاحب مہتمم دارالعلوم دیوبند، امیر ہند حضرت مولانا سید محمد اسعد صاحب مدنی مدظلہ امیر جمعیت علماء ہند، دہلی رانپور، ریاست مالیر کوٹلہ، بستی نظام الدین، اور بھی بہت سی جگہوں سے علماء کرام پہنچے، جب ہماری واپسی ہو رہی تھی تو ایک شخص دوڑتا ہوا میرے پاس آیا کہنے لگا آپ کے آنے سے اس مرتبہ سرہند شریف میں علماء کا اثر دھام اور سلسلہ آمد و رفت کثرت سے رہا، آپ ہر سال آیا کریں، اور کچھ بھی نہ ہوگا تو مسلک دیوبند والے آپ کی وجہ سے سال میں ایک مرتبہ تو حضرت مجدد صاحب نور اللہ مرقدہ کے مزار پر فاتحہ پڑھ لیا کریں گے، میں نے کہا بھائی یہاں آنے کے لیے ہمیں ویزا کی دشواری ہوتی ہے، اس نے کہا کوشش کیا کریں پھر خود ہی کہنے لگا میں سیالکوٹ کارہائشی ہوں اور سالہا سال سے حضرات کی مسجد اور مزارات پر بطور خادم مقیم ہوں۔

سرہند شریف میں قافلہ کی حاضری

صوفی غلام محمد صاحب مدظلہ راوی ہیں کہ یکم جنوری 1981ء سفر سرہند شریف پیش آیا حاجی محمد عبدالرشید صاحب مدظلہ اور ساتھیوں کو ویزا ملانا میں حافظ صاحبزادہ محمد عابد صاحب مدظلہ بھی تھے حافظ صاحب کو جونہی یہ معلوم ہوا کہ حضرت شیخ المشائخ خواجہ خان محمد صاحب مدظلہ العالی کو جانے کی اجازت نہیں ہوئی تو سفر سرہند کا ارادہ ترک کر دیا واپس عازم خانقاہ سراچیہ نقشبندیہ مجددیہ شریف ہوئے ہمارا یہ قافلہ حضرت حاجی عبدالرشید صاحب مدظلہ کی معیت میں سرہند شریف پہنچا تو حضرت خواجہ مدظلہ العالی کے احباب پر آپ کی غیر موجودگی گراں تھیں ساتھی، بجانب مغرب حضرت امام ربانی مجدد الف ثانی شیخ احمد صاحب فاروقی نور اللہ مرقدہ کے مزار پر انوار پر مراقب تھے میں (صوفی غلام محمد

صاحب) نے دیکھا ایک میدان میں شامیانے لگے ہیں ان میں کرسیاں بہت سلیقہ سے پچھی ہوئی ہیں ان پر مشائخ کرام تشریف فرما ہیں اسی اثنا میں حضرت امام ربانی مجدد الف ثانی شیخ احمد صاحب نور اللہ مرقدہ جلوہ افروز ہوئے میری طرف مخاطب ہو کر ارشاد فرمایا پہچان لو تمہارا شیخ کون ہے پیچھے مڑ کر دیکھا تو حضرت خواجہ خان محمد صاحب مدظلہ العالی کرسی پر جلوہ افروز ہیں پھر حضرت خواجہ محمد معصوم صاحب نے حضرت مجدد صاحب کی خدمت میں عرض کیا حضور! تمام حاضرین کے لیے آپ دعا فرمائیں پھر آپ نے دعا فرمائی۔

پابند محبت کبھی آزاد نہیں ہے
اس قید کی اے دل کوئی میعاد نہیں ہے
(خواجہ مجذوب)

کلمہ طیبہ کی فضیلت

جناب خالد حسین طور صاحب مدظلہ کے مکان اچھرہ لاہور میں حضرت خواجہ خان محمد صاحب مدظلہ کی خدمت میں فرمان رسول ﷺ "مَنْ قَالَ لَا إِلَهَ إِلَّا اللَّهُ دَخَلَ الْجَنَّةَ" کے بارے میں پوچھا گیا۔ تو فرمایا!

"یقین سے کلمہ طیبہ لَا إِلَهَ إِلَّا اللَّهُ مُحَمَّدٌ رَسُولُ اللَّهِ ﷺ پڑھنے والا جنت میں جائے گا پھر کچھ دیر سکوت کے بعد فرمایا!

جی ہاں! جائے گا! رحمت حق بہانہ می جوید (اللہ کی رحمت اپنے بندوں کو بخشنے کا بہانہ تلاش کرتی ہے) حدیث شریف میں آتا ہے، میدان محشر میں اللہ تعالیٰ ایک آدمی کے بارے میں فرشتوں کو حکم فرمائیں گے کہ اس کو جہنم میں پھینک آؤ، یہ آدمی فرشتوں کے ساتھ جاتا ہوا بار بار پیچھے مڑ کر دیکھے گا، اللہ اس کے دل کا حال جاننے کے باوجود، اس آدمی کو بلا کر پوچھیں گے پیچھے کیوں دیکھتا ہے؟ وہ عرض کرے گا! اے اللہ آپ کی صفت کریم ہے کرم کے اشارے کا منتظر ہوں اس لیے بار بار دیکھتا ہوں! اللہ کا

کرم جوش میں آجائے گا تو انہی فرشتوں کو حکم فرمادیں گے اس کو جنت میں لے جاؤ۔
فرشتے اس کو جنت میں داخل کر دیں گے۔

ایک حدیث شریف میں یوں بھی آیا ہے کہ ایک شخص کو اللہ تعالیٰ جہنم جانے کا حکم فرمائیں گے! وہ شخص جہنم کی طرف دوڑتا بھاگتا ہوا جائے گا اللہ تعالیٰ باوجود جاننے کے اس کو بلا کر پوچھیں گے لوگ تو جہنم کے نام سے ڈرتے ہیں اور تو جہنم کی طرف کیوں دوڑتا ہے؟ وہ شخص عرض کرے گا یا اللہ اس لیے دوڑتا ہوں کہ دنیا میں تو آپ کا حکم نہیں مانا۔ یہاں تو حکم ماننے میں دیر نہ ہو۔ اللہ تعالیٰ فرمائیں گے اچھا اس کو جنت میں لے جاؤ۔ اس کو بھی جنت میں داخل کر دیا جائے گا۔

ہم شریک محفل ضرور ہونگے بیٹھے جہاں غلامان حضور ہوں گے
ساجد

مجبور ابرائی کا ساتھ دے

س: جو برائی کا مجبوراً ساتھ دے تو؟

ج: ارشاد فرمایا! حدیث شریف میں حضور نبی کریم ﷺ کا ارشاد گرامی ہے الْمَرْءُ مَعَ مَنْ أَحَبَّ (قیامت میں آدمی اس کے ساتھ اٹھے گا جس سے محبت ہو گی)

براس شریف میں انبیاء علیہم السلام کے مزارات ہیں

س: حضور! سفر ہند میں بھی براس شریف جانا ہوا؟ سنا ہے وہاں انبیاء علی نبینا وعلیہ الصلوٰۃ والسلام کے مزارات ہیں۔

ج: فرمایا! ایک مرتبہ حاضری کا اتفاق ہوا ہے سر ہند شریف سے براس شریف کا سفر 15 میل ہے۔

لاہور سے سر ہند شریف اور خانقاہ سراجیہ شریف کنڈیاں کا سفر برابر ہے
رانا عبد الجبار خان نے عرض کیا حضور! لاہور سے اڑھائی سو (2½) میل

سرہند شریف ہے اور اتنا ہی سفر لاہور سے ہماری خانقاہ سراجیہ نقشبندیہ مجددیہ کنڈیاں شریف کا ہے سیدی حضرت خواجہ خان محمد صاحب دامت برکاتہم نے ارشاد فرمایا لاہور سے سرہند شریف کا سفر پانچ چھ گھنٹے کا ہے۔

تبرکات سرہند شریف

حاجی محمد اورنگ خان مدظلہ نے فرمایا میں ایک مرتبہ سرہند شریف سے آتا ہوا خاص کنویں سے دو (2) کین تقریباً دس دس کلو پانی کے بھر کر لایا اور حضرت خواجہ خان محمد صاحب مدت فیوضہم کو خانقاہ سراجیہ نقشبندیہ مجددیہ میں جب پانی پیش کیا تو حضرت خواجہ صاحب مدظلہ العالی نے دریافت فرمایا حاجی صاحب (محمد اورنگ خان صاحب) یہ کیا ہے؟ میں نے عرض کیا حضور! سرہند شریف سے واپسی پر آپ کے لیے پانی لایا ہوں۔ حضرت خواجہ صاحب حفظہ اللہ نے تعجب سے فرمایا ایہہ اتنا وزن کچھے چا آیاں؟ (یہ اتنا وزن کیسے اٹھالائے ہو؟) میں (حاجی اورنگ خان) نے عرض کیا کہ اللہ تعالیٰ کے فضل اور آجناب کی دعا اور توجہ کی برکت سے پہنچ ہی گیا ہوں! سرہند شریف کے تبرکات کی آمد سے قبل حضرت خواجہ مدظلہ العالی بہت دیر تک مسرور رہے الحمد للہ۔ سیدنا حضرت شیخ احمد صاحب مجدد الف ثانی رحمۃ اللہ علیہ کا ارشاد گرامی آپ کے خلیفہ حضرت مولانا بدرالدین صاحب سرہندی نے اپنی کتاب ”روضہ قیومیہ“ میں تحریر کیا ہے کہ جو ہماری خانقاہ مجددیہ کے اس کنواں کا پانی تین گھونٹ پی لے گا اللہ تعالیٰ اس کی بخشش فرمادیں گے اور اس کو بغیر حساب و کتاب جنت میں داخل فرمائیں گے۔ خانقاہ مجددیہ سرہند شریف میں ایک خاص کنواں ہے جس کے پانی کے متعلق یہ الہامی ارشاد فرمایا گیا ہے۔

سرہند شریف نہیں تو موسیٰ زئی شریف حاضری دیا کرو

حاجی محمد اورنگ خان مدظلہ ساکن موسیٰ زئی شریف ناقل ہیں، کئی مرتبہ خدام نے حضرت خواجہ خان محمد صاحب مدظلہ العالی کی خدمت میں سرہند شریف (ریاست

پٹیا لہ ہند) نہ جاسکنے کی شکایت کی تو آپ نے ارشاد فرمایا! ”بھائی سرہند شریف نہیں جا سکتے تو موسیٰ زئی شریف خانقاہ احمدیہ سعیدیہ نقشبندیہ مجددیہ حاضری دے لیا کرو۔“

تعزیت اور سلطان باہو کے مزار پر حاضری کا حکم

صوفی غلام محمد صاحب مدظلہ (مستری) کہتے ہیں کہ حضرت خواجہ خان محمد صاحب مدظلہ العالی کے ہمراہ حضرت ثانی مولانا محمد عبداللہ صاحب قدس سرہ کے خلیفہ حضرت مولانا پیر سید عبداللطیف شاہ صاحب نور اللہ مرقدہ کے وصال پر تعزیت کے لئے احمد پور سیال ضلع جھنگ جانا ہوا۔ دوران سفر گڈھ مہاراجہ کے قریب سلطان العارفین حضرت سلطان باہو نور اللہ مرقدہ کے مزار شریف سے گزر رہے تھے۔ حضرت خواجہ صاحب مدظلہ العالی نے ارشاد فرمایا ”وقت کم ہے نماز جمعہ میں شرکت بھی ضروری ہے“ آپ سب (میاں خان محمد صاحب سرگانہ، مستری غلام محمد صاحب، ڈرائیور بشیر احمد صاحب) واپسی میں مزار شریف پر حاضر ہو کر فاتحہ خوانی کرتے جائیں۔“ حضرت خواجہ خان محمد صاحب مدظلہ العالی احمد پور سیال سے سیدھے رحیم یار خان تشریف لے گئے۔ ہم احمد پور سیال سے حسب ارشاد حضرت سلطان العارفین نور اللہ مرقدہ کے مزار پر حاضر ہوئے اور فاتحہ پڑھ کر کچھ دیر مراقب رہے پھر وہاں سے خانقاہ سراجیہ نقشبندیہ مجددیہ کنڈیاں شریف چلے آئے۔

مزار خواجہ نور محمد مہارویؒ پر حاضری

صوفی صاحب ناقل ہیں کہ ایک مرتبہ منجن آباد جلسہ میں جانا ہوا واپسی پر رات بہاولنگر جناب محمد امین صاحب خاکوانی کے ہاں قیام فرمایا صبح کو جب چشتیاں پہنچے تو حضرت خواجہ خان محمد صاحب مدظلہ العالی نے ارشاد فرمایا! ”حضرت خواجہ نور محمد صاحب مہاروی نور اللہ مرقدہ کے مزار پر حاضری دینا ہے۔“ مزار شریف پر پہنچ کر حضرت خواجہ صاحب مدظلہ العالی نے فاتحہ پڑھی اور مراقبہ بھی فرمایا۔

اس وقت کے حاضرین میں جناب محمد بلال صاحب خاکوانی،

حضرت صاحبزادہ حافظ محمد عابد صاحب (جناب صوفی غلام محمد صاحب مستری) بھی شامل تھا۔

خواجگان "موسیٰ زئی شریف" کی کشفی حالت

پہلے ہی محمد اورنگ خان ساکن موسیٰ زئی شریف (ڈیرہ اسماعیل خان) ناقل ہیں کہ ایک مرتبہ قبلہ حضرت خواجہ خان محمد صاحب مدظلہ العالی نے خواجگان سلسلہ نقشبندیہ مجددیہ موسیٰ زئی شریف حضرت خواجہ محمد عثمان صاحب دامانی اور حضرت خواجہ محمد سراج الدین صاحب رحمہم اللہ کے احوال و معارف اور مکشوفات فوائد عثمانیہ سے سنے اس پر تبصرہ کرتے ہوئے ارشاد فرمایا سبحان اللہ! عجیب شان کے بزرگ تھے۔ ان کی کشفی حالت بہت اونچی تھی۔

فصل پنجم

مہر و وفا

”یہ نام مہر و وفا مضمون کی مناسبت سے حضرت سید نفیس الحسنی شاہ صاحب مدظلہ العالی کے رسالہ سے ماخوذ ہے۔“

حضرت شاہ عبدالقادر راہپوریؒ سے

میاں شیر محمد شرقيپوریؒ کے خلیفہ کی عقیدت

پروفیسر ڈاکٹر محمد زین العابدین صاحب ساکن منڈی بہاؤ الدین کا سابقہ تعلق حضرت علی المرتضیٰ چشتی صاحب رحمہ، اللہ ساکن بیربل شریف (مضافات سرگودھا) سے تھا ڈاکٹر صاحب اپنے فن میں ماہر اور بزرگوں سے عقیدت رکھنے والے نیک سیرت لوگوں میں سے ہیں صوفی محمد اقبال صاحب پراچہ سے ناقل ہیں کہ حضرت میاں شیر محمد صاحب نور اللہ مرقدہ شرقيپور شریف والوں کے خلیفہ مجاز حضرت مولانا

صاحبزادہ محمد عمر صاحب رحمۃ اللہ علیہ ساکن بیربل شریف (مضافات سرگودھا) حضرت مولانا شاہ عبدالقادر صاحب رائے پوری رحمۃ اللہ سے محبت و عقیدت رکھتے تھے اور ان دونوں اکابر کی طبائع شریف بہت حد تک ملتی جلتی تھیں۔ یہی سبب تھا کہ جب بھی قطب الارشاد حضرت مولانا شاہ عبدالقادر صاحب رائے پوری رحمۃ اللہ علیہ سرگودھا تشریف لاتے تو حضرت صاحبزادہ صاحب حضرت رائے پوری صاحب سے ملنے ضرور آتے اور گھنٹوں ٹھہرتے اور گاہے احسان و سلوک پر گفتگو بھی ہوتی رحمہم اللہ تعالیٰ عنہم۔

حضرت صاحبزادہ محمد عمر صاحب بیربل شریف

بھیرہ کے ڈاکٹر احسان الہی صاحب حضرت مولانا شاہ عبدالقادر صاحب رائے پوری رحمۃ اللہ علیہ کے مرید خاص اور صورت و سیرت میں اسلاف کا نمونہ تھے ان کے ملنے والے اور ہم عصر صوفی محمد اقبال صاحب پراچہ بھیروی حضرت مولانا صاحبزادہ محمد عمر صاحب بیربل شریف کے مرید خاص تھے۔ صوفی پراچہ صاحب اپنے پیر حضرت مولانا صاحبزادہ محمد عمر صاحب رحمۃ اللہ سے ملنے گئے تو ڈاکٹر احسان الہی صاحب کا ذکر کئے بغیر نہ رہ سکے عرض کیا کہ ڈاکٹر صاحب کے چہرہ پر اپنے شیخ حضرت رائے پوری رحمۃ اللہ علیہ کا جاہ و جلال جھلکتا ہے اور فی الواقع شکل و صورت کے ساتھ ساتھ حسن سیرت سے بھی اللہ نے خوب نوازا ہے ان کی طرف اٹھنے والی نظر ان کے چہرہ پر جم کر رہ جاتی ہے اور جی چاہتا ہے کہ آدمی انہیں دیکھتا ہی رہے یہ سن کر حضرت صاحبزادہ صاحب نے فرمایا صوفی جی! پھر تو ڈاکٹر صاحب قابل زیارت شخصیت ہیں۔ اس تذکرہ کے کچھ ہی عرصہ بعد صوفی محمد اقبال صاحب پراچہ کی دعوت پر حضرت مولانا صاحبزادہ محمد عمر صاحب نور اللہ مرقدہ بھیرہ تشریف لائے تو صوفی پراچہ صاحب نے ڈاکٹر احسان الہی صاحب کو بھی مدعو کیا ڈاکٹر صاحب کی آمد پر صوفی پراچہ صاحب نے حضرت صاحبزادہ صاحب سے ان کا تعارف کرواتے ہوئے عرض کیا کہ حضور! یہ وہی ڈاکٹر صاحب ہیں جنہیں حضرت رائے پوری کا مرید خاص ہونے کا شرف حاصل ہے اور ان کا ذکر کچھ عرصہ

پہلے بھی آپ کی خدمت میں ہو چکا ہے حضرت صاحبزادہ صاحب ڈاکٹر صاحب سے گفتگو فرماتے رہے پھر کچھ دیر بعد ڈاکٹر صاحب حضرت صاحبزادہ صاحب سے اجازت لے کر رخصت ہو گئے تو ڈاکٹر صاحب کے جانے کے بعد حضرت مولانا صاحبزادہ محمد عمر صاحب رحمہ اللہ نے حاضرین مجلس سے مخاطب ہو کر فرمایا ڈاکٹر احسان الہی صاحب کو دیکھ کر فی الواقع اکابر کی یاد تازہ ہوتی ہے۔ نَوْرَ اللّٰهِ مَرَّ اِقْدٰہِمَ الْعَزِيْزُ النُّوْرَانِيْ.

امیر شریعت کی دعا اور قاضی احسان احمد شجاع آبادی

حضرت قاضی احسان احمد صاحب نور اللہ مرقدہ شجاع آبادی جیل میں حضرت امیر شریعت سید عطاء اللہ شاہ صاحب بخاری نور اللہ مرقدہ کو پانی گرم کر کے دیتے تھے۔ اک روز آگ جلانے کو ماچس نہ تھی اور کوئی تدبیر تو سمجھ میں نہ آئی۔ رات بھر پانی کا لوٹا سینے کو لگائے بیٹھے رہے۔ گرچہ پانی گرم تو نہ ہوا مگر ٹھنڈا بھی نہ رہا۔ جب بوقت تہجد حضرت شاہ جی کو پیش کیا تو آپ نے دریافت فرمایا! قاضی صاحب! یہ نیم گرم پانی کہاں سے لائے ہو۔

یہ سن کر حضرت قاضی صاحب نے سکوت فرمایا۔ آپ نے طلوع آفتاب کے بعد دوبارہ دریافت کیا، فرمایا! قاضی صاحب! بغیر بتلائے جان خلاصی نہ ہوگی۔ حضرت قاضی صاحب نے عرض کیا حضرت! میں رات بھر لوٹا سینے سے لگائے بیٹھا رہا۔ میرے پاس اس کے علاوہ کوئی اور چارہ کار ہی نہ تھا۔ حضرت امیر شریعت کی زبان مبارک سے بے ساختہ نکلا۔ قاضی صاحب! اللہ کرے بادشاہ تیرے جوتوں کو سیدھا کرے۔ اتنی زحمت کی ضرورت نہ تھی جزا اک اللہ اس کے بعد بات آئی گئی ہوگی۔ حضرت امیر شریعت کا بھی وصال ہو چکا تھا۔ شاہ فیصل صاحب نور اللہ مرقدہ نے سعودی عرب میں علماء کی کانفرنس بلائی جس میں تمام اسلامی ممالک کے چیدہ چیدہ علماء کو دعوت دی۔ پاکستان سے حضرت قاضی احسان احمد صاحب شجاع آبادی شریک

کانفرنس ہوئے۔

کانفرنس میں شاہ فیصل صاحب نور اللہ مرقدہ سب سے آخر میں تشریف لائے۔ حضرت قاضی احسان احمد صاحب "شجاع آبادی فرمایا کرتے تھے۔ میرے جوتوں پر شاہ فیصل کی نگاہ جو پڑی، تو ان کو سیدھا کرنے لگے۔ پھر جوتوں کے پاس تھوڑا توقف فرمایا اور چل دیئے۔ قاضی صاحب فرمایا کرتے تھے۔ جب میں نے شاہ فیصل صاحب نور اللہ مرقدہ کو اپنے جوتے درست کرتے دیکھا تو مجھ پر رقت طاری ہو گئی۔ حضرت امیر شریعت سید عطاء اللہ شاہ صاحب بخاری رحمۃ اللہ علیہ کی دعا کی اجابت نظروں میں گھومنے لگی۔ زبان و قلب پر بے ساختہ یہ شعر کا مصرعہ جاری ہو گیا۔

قلندر ہر چہ گوید دیدہ گوید

خواجہ غلام حسن سواگی خواجہ پیر سید مہر علی شاہ کی نظر میں

سلطان العارفین خواجہ طریقت حضرت مولانا خلیفہ خواجہ غلام رسول صاحب مدظلہ العالی خلیفہ مجاز خواجہ خواجگان حضرت مولانا خواجہ غلام حسن صاحب سواگی نور اللہ مرقدہ سجادہ نشین خانقاہ قادریہ راشدہ لعل ماہرہ ضلع ڈیرہ اسماعیل خان نے ارشاد فرمایا!

میرے شیخ امام العارفین خواجہ خواجگان حضرت خواجہ غلام حسن صاحب سواگی نور اللہ مرقدہ کے مریدین خاص میں حضرت مولانا صالح محمد صاحب نور اللہ مرقدہ فاضل دیوبند ساکن پہلاں ضلع میانوالی بڑے جید عالم و عارف تھے۔ ان کا آبائی علاقہ حسن ابدال ضلع اٹک تھا۔ حضرت مولانا صالح محمد صاحب نور اللہ مرقدہ ایک مرتبہ حسن ابدال کسی غرض سے تشریف لے گئے تو وہاں جا کر حضرت مولانا صاحب رحمۃ اللہ علیہ کو حضرت خواجہ پیر سید مہر علی شاہ صاحب رحمۃ اللہ علیہ کی زیارت کا شوق پیدا ہوا۔ حضرت پیر صاحب کا یہ زمانہ استغراق کا تھا۔ تقریباً آپ آٹھ دس سال اسی عالم مدہوشی میں رہے، خدام آستانہ گولڑہ شریف نے آپ کے کھانے پینے اور دیگر جوانج ضروریہ

کے اوقات بنا لیے تھے۔ آنے والے زائرین کے لئے ایک وقت متعین تھا۔ اس وقت ایک خادم دربان آپ کے قریب بیٹھ کر آنے والوں کی مختصر بات عرض کرتا رہتا اور دعا کی درخواست کرتا، حضرت پیر سید مہر علی شاہ صاحب قدس سرہ آنکھیں بند کئے لیٹے رہتے۔ گاہے کسی بات پر ہوں! فرمادیتے اور بس۔ آپ نے کئی سال تک مسلسل کسی سے کلام نہیں فرمایا۔ حضرت مولانا صالح محمد صاحب رحمۃ اللہ علیہ جب حضرت پیر صاحب کے ہاں تشریف لے گئے تو اتفاق سے اس وقت دربان دروازہ سے غائب تھا۔ حضرت مولانا صاحب حضرت پیر صاحب کے حجرہ کا دروازہ کھول کر سیدھے اندر داخل ہو گئے۔ حضرت پیر صاحب اٹھ کر حضرت مولانا صاحب کو گلے ملے اور اپنے ساتھ چار پائی پر بٹھایا، حال و احوال دریافت فرمائے۔ پھر حضرت خواجہ خواجگان خواجہ غلام حسن صاحب سواگی کی خیریت دریافت کی۔ پھر فرمایا، مولانا! آپ کے پیر و مرشد حضرت خواجہ غلام حسن صاحب ہیں تو جاٹ! مگر سبحان اللہ! جاٹ نے حضوری میں ایسا کمال پایا ہے کہ زمانہ بھر کے مشائخ کو پیچھے چھوڑ گئے، فقیر (پیر سید مہر علی شاہ) جب بھی حضور نبی کریم صلی اللہ علیہ وآلہ وسلم کی کچھری میں حاضر ہوتا ہے۔

آپ کے مرشد کو اپنے سے بھی پہلے دربار نبوت صلی اللہ علیہ وآلہ وسلم میں پاتا ہے، کچھ دیر ٹھہرنے کے بعد حضرت مولانا صالح محمد صاحب اجازت لے کر رخصت ہونے لگے تو حضرت پیر سید مہر علی شاہ صاحب نے معانقہ فرما کر رخصت فرمایا تو آپ کا دربان بھی حاضر ہو چکا تھا، حضرت پیر صاحب پر حضرت مولانا صاحب کے دروازہ سے نکلتے ہی پھر وہی کیفیت طاری ہو گئی۔ حضرت مولانا صالح محمد صاحب نور اللہ مرقدہ تھوڑا ہی چلنے پائے تھے کہ دربان آ کر حضرت مولانا صاحب سے لپٹ گیا۔

حیرت و تعجب سے پوچھنے لگا۔ حضرت! آپ خضر علیہ السلام ہیں؟ فرمایا نہیں، حضرت! پھر آپ کسی نبی کی روح ہیں؟ فرمایا! نہیں، حضرت! آپ زمانہ کے غوث ہوتے ہیں؟ یا قطب الاقطاب و ابدال؟ فرمایا! بھائی میں تو کچھ بھی نہیں ہوں، البتہ میرا تعلق اونچا ہے۔ دربان عرض کرنے لگا کہ حضرت! میرے حضرت پیر سید مہر علی

شاہ صاحب نے کئی سال ہونے کو آئے ہیں کسی کی طرف آنکھ کھول کر بھی نہیں دیکھا، نہ بات فرمائی! حضرت آپ کے ساتھ مصافحے معانقے اپنی چار پائی پر بٹھانے کا اعزاز گفتگو آخر اتنا کچھ کس طرح ممکن ہو گیا؟ حضرت مولانا صالح محمد صاحب نے فرمایا! یہ تو اللہ ہی بہتر جانتے ہیں، البتہ میرا رشتہ محبت اک عارف ربانی سے ہے۔ دربان نے حضرت مولانا صاحب سے آخر میں یہ استفسار کیا کہ حضرت! پھر آپ یہ تو بتاتے جائیں کہ مرید کس کے ہیں؟ فرمایا! میں مرید و خادم ہوں، خواجہ خواجگان خواجہ غلام حسن صاحب سواگی کا، دربان یہ اسم گرامی سن کر کہنے لگا حضرت! پھر آپ نہیں! آپ کے پیرو مرشد کا منہ، تو نہیں! تیرے پیرو مرشد کا منہ، وجد کی سی کیفیت میں یہی بار بار کہتا ہوا واپس چلا گیا۔

نسبت نہیں شاہوں سے نفیس اہل نظر کو

کافی ہے انہیں نسبت سرکار مدینہ

بانی کرمانوالہ کے حضرت رشید احمد گنگوہی کے خلیفہ کی اولاد سے مراسم

جناب پیر سید شبیر احمد صاحب گیلانی ابن پیر سید بشیر احمد صاحب شاہ گیلانی مرحوم و مغفور کے آباؤ اجداد شاہ آباد ضلع کرنال (ہند) کے رہائشی تھے جنہیں تقدیر نے سیالکوٹ میں لاپھینکا، فرماتے ہیں۔ میرا ایک مرتبہ ملتان جانا ہوا۔ واپسی پر والد صاحب کے حکم کے بموجب کرمانوالہ حضرت سید محمد اسماعیل شاہ صاحب بخاری رحمۃ اللہ علیہ کی خدمت میں حاضر ہوا۔ آپ شفقت بھرے انداز میں میرے آباؤ اجداد کے کمالات کی دیر تک باتیں فرماتے رہے۔ پھر دریافت فرمایا! کیسے آنا ہوا؟ میں نے عرض کیا حضور! میرا میٹرک کا امتحان قریب ہے۔ اس کے لئے دعا فرمادیں۔ آپ نے فرمایا! انشاء اللہ کامیاب ہو جاؤ گے۔ آپ کی دعا کی برکت سے میں نے امتحان میں اچھے نمبر حاصل کئے۔ حضرت سید محمد اسماعیل شاہ صاحب بخاری نور اللہ مرقدہ میرے آبائی خاندان سے خوب شناسا تھے۔ پیر شبیر احمد گیلانی صاحب کے دادا کے والد

قطب الارشاد حضرت مولانا رشید احمد صاحب گنگوہی محدث نور اللہ مرقدہ کے خلیفہ مجاز تھے۔

مولانا سید ابوالبرکات احمد کا علماء دیوبند کی طرف میلان

شیخ طریقت حضرت مولانا حافظ محمد علی صاحب نور اللہ مرقدہ (وفات 22 شوال بروز جمعرات 2001ء) خلیفہ مجاز امیر اہلسنت سید الملت خواجہ طریقت حضرت سید نفیس الحسینی شاہ صاحب قادری مدظلہ العالی ساکن چک 180-ای بی عرف 23 گجراں والی وہاڑی نے مدرسہ حزب الاحناف لاہور سے سند فراغت حاصل کی۔ 1953ء کی تحریک ختم نبوت میں حضرت مولانا سید ابوالبرکات صاحب کے صاحب الرائے خدام میں سرفہرست تھے۔ فرمایا کرتے تھے مجھے قرب کے سبب حضرت مولانا سید ابوالبرکات صاحب اور حضرت مولانا سید ابوالحسنات صاحب رحمہم اللہ سے فیضیاب ہونے کا موقع ہاتھ آیا، کبھی یوں بھی ہوتا کہ حضرت سید ابوالحسنات صاحب کے پاس مسجد وزیر خان جانا پڑتا۔ تحریک ختم نبوت میں برکات نبوت نے سب کو کھینچ کر ایک سٹیج، ایک مسجد، ایک حجرہ، ایک دسترخوان پر جمع فرمادیا۔ جس کے سبب ایک دوسرے کو قریب سے دیکھنے، سننے اور جانچنے پر کھنے کا موقع میسر آیا۔ تحریک ختم نبوت چلنے سے ایک عرصہ پہلے صدر جمعیت علماء پاکستان نے اجلاس طلب فرمایا جس میں جماعتی احباب سے صدر جمعیت علماء پاکستان سید ابوالبرکات صاحب نے فرمایا! ہماری جماعت میں دیوبندی مکتبہ فکر کے علماء اور عوام نہ رکن بن سکتے ہیں اور نہ عہدیدار۔ پھر کچھ ہی عرصہ بعد تحریک ختم نبوت میں حضرت سید ابوالبرکات صاحب کو سرگرم خدمات کے باعث گرفتار کر کے اپنے ہی شہر کی جیل میں محبوس کر دیا گیا۔ جہاں آپ سے پہلے قائدین تحریک ختم نبوت پہنچے ہوئے تھے۔۔۔

راہ وفا میں ہر سو کانٹے دھوپ زیادہ سائے کم

لیکن اس پر چلنے والے خوش ہی رہے پچھتائے کم

- اک بار ان پس دیوار زنداں کے آسامی کو پڑھ کر دیدار کر لیجئے!
- (1) شیخ المشائخ خواجہ خواجگان حضرت خواجہ خان محمد صاحب مدت فیوضہم
 - (2) امیر شریعت حضرت مولانا سید عطاء اللہ شاہ بخاری نور اللہ مرقدہ
 - (3) مجاہد ملت حضرت مولانا محمد علی جانندھری نور اللہ مرقدہ
 - (4) استاد القراء شیخ طریقت حضرت قاری رحیم بخش ملتانی نور اللہ مرقدہ
 - (5) شیخ الحدیث حضرت مولانا محمد رمضان فاضل دیوبند میانوالی نور اللہ مرقدہ
 - (6) حضرت صوفی شیر محمد زرگر میانوالی نور اللہ مرقدہ
 - (7) حضرت مولانا بشیر احمد ابن حضرت صوفی شیر محمد میانوالی نور اللہ مرقدہ
 - (8) شاہین احرار حضرت صوفی محمد افضل میانوالی نور اللہ مرقدہ
 - (9) شاہین احرار حضرت صوفی ایاز خان میانوالی نور اللہ مرقدہ
 - (10) مولانا ابوالحسنات قادری لاہوری نور اللہ مرقدہ
 - (11) مولانا ابوالحسنات کے فرزند مولانا خلیل احمد لاہوری نور اللہ مرقدہ
 - (12) مولانا عبدالحماد بدایونی نور اللہ مرقدہ
 - (13) حضرت صاحبزادہ فیض الحسن شاہ آلو مہاروی نور اللہ مرقدہ
 - (14) مولانا عبدالستار خان نیازی نور اللہ مرقدہ
 - (15) جناب سید ابوالاعلیٰ مودودی صاحب لاہور
 - (16) جناب تقی علی نقی صاحب
 - (17) جناب نصر اللہ خان عزیز نور اللہ مرقدہ

اگرچہ یہ تمام حضرات کسی ایک بیرک میں توقید نہ تھے، البتہ داروغہ جہنم نظیر آپس میں مل بیٹھنے پر بہت سختی نہ کرتے تھے۔ اس لئے باہمی رابطہ ہوتا رہتا تھا۔ اس ماحول سے کیا سیکھا، کیا کھویا۔ یہ اصحاب سخن، یاران محفل سے دریافت کیا جاسکتا ہے۔ بس میں بقول حضرت حافظ محمد علی صاحب نور اللہ مرقدہ کے اتنا جانتا ہوں۔ سوء ظن (بر خیال) کی دیوار زمین بوس ہوئی۔ حسن ظن کا باب مفتوح (دروازہ کھلا) ہوا رفاقت

سے رقابت ملیا میٹ ہوئی۔ جن کو دیکھ کر چہرے شکن آلود ہوتے تھے۔ غصہ اور نفرت سے قلب بھکنے لگتا تھا۔ اور ایسی چہرہ کی رنگت بدل جاتی تھی، جو ایک آنکھ نہ بھاتے تھے، جن سے نفرت اور دشمنی کو محبت کے نام پر بطور چڑھاوا پیش کرنے کو کارثواب گردانتے تھے۔ ان کیلئے محبت و مروت قلب کی گہرائیوں میں ایسی پیوست ہوئی کہ قید سے رہائی کے بعد حضرت سید ابوالبرکات صاحب رحمۃ اللہ علیہ نے جمعیت علماء پاکستان کا اجلاس طلب کیا جس میں روئید اقدید و بند پیش کرتے ہوئے ارشاد فرمایا آج کے بعد میری جماعت میں ”اہلسنت والجماعت“ دیوبندی مکتبہ فکر کے علماء کرام اور عوام رکن بھی بن سکتے ہیں اور عہدیدار بھی! یہ سن کر جماعتی احباب سکتہ میں آگئے۔ کسی میں بات کرنے یا پوچھنے کی ہمت نہ ہوئی۔ آپ کے برادر صغیر مولانا سید ابوالحسنات قادری نے جرات کر کے دریافت کر ہی لیا کہ حضرت! آپ یہ کیا کہہ رہے ہیں؟ ایسی باتوں سے جماعت خلفشار کا شکار ہو سکتی ہے! اور کچھ عرصہ پہلے آنجناب نے بھرے اجلاس میں اعلان فرمایا تھا کہ میری جماعت میں دیوبندی مکتبہ فکر کے علماء اور عوام نہ رکن بن سکتے ہیں اور نہ ہی عہدیدار، حضرت ابوالبرکات صاحب نے فرمایا، وہ بھی میں نے کہا تھا، یہ بھی میں ہی کہہ رہا ہوں! پہلے میں کتاب اور شنید تک محدود تھا، اب جیل میں ان کو قریب سے دیکھنے کا اتفاق ہوا ہے۔ میں نے تو دیوبند مکتبہ فکر کے اصاغرین (چھوٹوں) کو دیکھا ہے نہ جانے اکابرین کا کیا حال ہوگا، اور میں نے انہونی بات تو نہیں کی! تم بھی وہیں تھے! حضرت حافظ محمد علی صاحب نے فرمایا! اس کے علاوہ کسی نے بات نہیں کی اور یہ بات جماعتی ریکارڈ میں بھی محفوظ ہے۔ یہی واقعہ مجھے اہلسنت والجماعت علماء دیوبند کے قریب کرنے کا سبب ہوا۔ پھر سید ابوالبرکات صاحب کے ارشاد کی تصدیق جا بجا مشاہدہ میں آئی۔

حضرت میاں شیر محمد صاحب شر قپوری نے مرید ہونے کیلئے پانچ آدمیوں کو حضرت مولانا اشرف علی تھانویؒ کے پاس بھیجا:

چوہدری ریاض احمد صاحب مدظلہ ساکن بچکی ضلع شیخوپورہ بیان کرتے ہیں کہ میرے ماموں صوفی محمد بوٹا صاحب چک 562 ضلع فیصل آباد پانچ ساتھیوں کے ہمراہ تلاش مرشد کامل میں گھر سے نکلے جن کے اسماء گرامی یہ ہیں۔

(1) صوفی چراغ دین صاحب

(2) صوفی سردار احمد صاحب

(3) صوفی شکر دین صاحب

(4) صوفی محمد فقیر صاحب

(5) صوفی لہر دین صاحب

یہ تمام حضرات چک 562 کے رہائشی ہیں۔ ان کا آپس میں مشورہ یہ طے پایا کہ حضرت میاں شیر محمد صاحب نور اللہ مرقدہ کی خدمت میں شر قپور شریف جانا چاہیے۔ یہ جب حضرت میاں صاحب رحمۃ اللہ علیہ کی خدمت میں حاضر ہوئے۔ تو انہوں نے مرید ہونے کی درخواست کی تو حضرت میاں صاحب کچھ دیر گردن جھکا کر مراقبہ میں بیٹھے رہے۔ پھر آپ نے گردن اٹھا کر فرمایا! آپ کا حصہ میرے پاس نہیں ہے۔ آپ کا حصہ خیر و برکات اللہ تعالیٰ نے دو جگہ رکھا ہے۔ ایک دارالعلوم دیوبند میں حضرت مفتی عزیز الرحمن صاحب رحمۃ اللہ علیہ کے پاس، دوسرا حضرت مولانا محمد اشرف علی صاحب تھانوی رحمۃ اللہ علیہ کے پاس، بقول چوہدری صاحب کے ہم نے عرض کیا حضرت! ہم تو خالصتاً دیہاتی آدمی ہیں۔ آپ ہی مہربانی فرمائیں۔ حضرت میاں صاحب نور اللہ مرقدہ نے انہیں بار بار یہی ارشاد فرمایا۔ بالآخر حضرت میاں صاحب نے گرامی نامہ دستی عنایت فرمایا، یہ لے کر خانقاہ امدادیہ تھانہ بھون حکیم الامت مولانا محمد اشرف علی صاحب تھانوی رحمۃ اللہ علیہ کے پاس پہنچے تو

حضرت تھانوی نے دریافت فرمایا! کہاں سے آئے ہو؟ انہوں نے حضرت میاں شیر محمد صاحب شرقپوری نور اللہ مرقدہ کا گرامی نامہ پیش کیا تو حضرت تھانوی نور اللہ مرقدہ نے مسکراتے ہوئے فرمایا، بھائی ہمارا بیعت کرنے کا یہ دستور نہیں، آئے اور بیعت ہو جائے، ہم تو پہلے چھ ماہ یا ایک سال خط و کتابت سے تربیت کرتے ہیں۔ اگر فائدہ ہو اور طبیعت مائل ہو تو خانقاہ شریف میں آنے کی اجازت دیتے ہیں مگر کیا کیا جائے آپ تو حضرت میاں صاحب کی جناب سے بڑی سفارش لائے ہیں! اس لئے انکار کی گنجائش نہیں! یہ فرما کر ہمیں داخل طریقہ پاک کر لیا۔ پھر حضرت میاں شیر محمد صاحب شرقپوری نور اللہ مرقدہ کی وجہ سے ہم پر نہایت شفقت فرمائی۔

علامہ سید محمد انور شاہ کشمیری میاں شیر محمد شرقپوری کے دادا پیر کے خلیفہ ہیں

حضرت مولانا علامہ سید محمد انور شاہ بن حضرت مولانا سید محمد معظم شاہ رحمہم اللہ، بوقت صبح دو شنبہ (سوموار) 27 / شوال المکرم 1292ھ / 1875ء اپنے تنہیال بمقام دودھواں علاقہ لولاب، کشمیر میں پیدا ہوئے ابتدائی کتب عربی فارسی اپنے والد محترم سے پڑھیں پانچ سال دارالعلوم میں تکمیل تعلیم کرتے رہے تکمیل حدیث شیخ حضرت مولانا محمود حسن صاحب رحمۃ اللہ علیہ سے کر کے ابو حنیفہ وقت قطب الارشاد حضرت مولانا رشید احمد صاحب محدث گنگوہی نور اللہ مرقدہ سے گنگوہ شریف جا کر سند حدیث کے علاوہ باطنی فیوض و برکات سے فیضیاب ہوئے اور سلسلہ چشتیہ صابریہ میں خلافت پائی پھر ایک عرصہ تک دارالعلوم میں حضرت شیخ الہند وصال کے بعد ان کی مسند پر بیٹھ کر درس حدیث دیا۔ آپ حضرت قاسم و رشید کے علوم کے وارث شیخ الاسلام شیخ الہند حضرت مولانا محمود حسن صاحب محدث دیوبندی رحمۃ اللہ علیہ کے علم و عرفان کے امین اور شاگرد رشید تھے آپ از ہر ہند اسلامی یونیورسٹی دارالعلوم دیوبند کے استاد اور عظیم محدث تھے جنہیں شیر ربانی حضرت میاں شیر محمد صاحب شرقپوری رحمۃ اللہ علیہ کے دادا پیر قطب الاقطاب حضرت سید امام علی شاہ صاحب نور اللہ مرقدہ نے اس گہر

نایاب کو اک نظر دیکھتے ہی بھانپ لیا اور سلسلہ عالیہ نقشبندیہ مجددیہ کی خلافت سے سرفراز فرمایا چنانچہ آپ حضرت سید امام علی شاہ صاحب نور اللہ مرقدہ کے چودھویں خلیفہ ہیں۔
(خزینہ معرفت صفحہ 123)

حضرت میاں شیر محمد صاحب شرقپوری کا مکاشفہ

انجینئر چوہدری محمد صادق صاحب لاہوری اپنے والد چوہدری محمد دین صاحب رحمۃ اللہ علیہ موضع سہارن، نارووال سے ناقل ہیں۔ ایک مرتبہ حضرت میاں شیر محمد صاحب شرقپوری رحمۃ اللہ علیہ کی خدمت میں جمعہ کے روز حاضر ہوا۔ جمعہ میں وعظ کرتے کرتے اچانک حضرت میاں صاحب نے اپنے بھائی میاں غلام اللہ صاحب رحمۃ اللہ علیہ کی طرف متوجہ ہو کر تین مرتبہ فرمایا جا گھر چلا جا، جا گھر چلا جا، جا گھر چلا جا۔ جب وہ ناٹھے تو جوش میں آ کر غصہ سے فرمایا اٹھ! جلدی پہنچ! میاں غلام اللہ صاحب اٹھ کر گھر کی طرف روانہ ہو گئے۔ جب گھر پہنچے تو دیکھا چوروں نے گھر میں نقب لگا رکھی ہے۔ ابھی چور اندر داخل ہونے کی تیاری کر ہی رہے تھے کہ میاں غلام اللہ صاحب بھی پہنچ گئے۔ ان کو دیکھتے ہی چور دیواریں پھلانگ کر بھاگ گئے۔ اللہ تعالیٰ نے اپنے فضل و کرم سے ہر چیز کو محفوظ رکھا۔ خصوصاً آبروئے درویش کا محفوظ رہنا تمام نعمتوں سے بڑھ کر تھا۔ اَلْحَمْدُ لِلّٰهِ بِفَضْلِهِ وَكَرَمِهِ۔

اگر چور نقصان کرنے میں کامیاب ہو جاتے تو دنیا داروں کو بات بنانے کا موقعہ ہاتھ آ جاتا۔ اہل دنیا تو نقصان کو نقصان ہی سمجھتے ہیں۔ جبکہ اللہ تعالیٰ نے اپنے تعلق والوں کی آزمائش کی خبر قرآن میں دی ہے۔ وَلَنَبْلُوَنَّكُمْ بِشَيْءٍ مِّنَ الْخَوْفِ وَالْجُوعِ وَنَقْصٍ مِّنَ الْأَمْوَالِ وَالْأَنْفُسِ وَالثَّمَرَاتِ وَبَشِيرِ الصَّابِرِينَ“ (سورۃ بقرہ آیت 155)

ترجمہ: اور ہم کسی نہ کسی طرح تمہاری آزمائش ضرور کریں گے، دشمن کے ڈر سے، بھوک پیاس سے، مال و جان اور پھلوں کی کمی سے اور ان صبر کرنے والوں

کو خوشخبری دے دیجئے۔

مفتی عزیز الرحمان دیوبندی اور میاں شیر محمد شہر قیوری

شیخ طریقت عارف باللہ حضرت مولانا قاری محمد ادریس صاحب مدظلہ ہوشیار پوری ساکن ملتان راوی ہیں:

سیدی حضرت صوفی نور دین صاحب انصاری نور اللہ مرقدہ بانی خانقاہ سعدیہ نقشبندیہ مجددیہ پل پکا قلعہ موڑ کھنڈا ضلع شیخوپورہ کے شیخ اول شیخ طریقت حضرت قاری محمد ابراہیم صاحب ہوشیار پوری نور اللہ مرقدہ خلیفہ مجاز حضرت شاہ عبدالغفور صاحب مدنی رحمۃ اللہ علیہ مفتی اعظم ہند حضرت مفتی عزیز الرحمان صاحب دیوبندی نور اللہ مرقدہ کے فرمانے پر اکتساب فیض کے لئے شیر ربانی حضرت میاں شیر محمد صاحب شہر قیوری نور اللہ مرقدہ کی خدمت میں بارہا پھر حضرت مفتی صاحب نور اللہ مرقدہ کی خدمت میں بارہا گئے۔ حضرت مفتی عزیز الرحمن صاحب نور اللہ مرقدہ نے پہلی مرتبہ گرامی نامہ دیکر حضرت قاری محمد ابراہیم صاحب رحمۃ اللہ علیہ کو حضرت میاں صاحب نور اللہ مرقدہ کی خدمت میں بھیجا جس سے آپ کو بارگاہ شیر ربانی میں بڑی پذیرائی حاصل ہوئی۔ عالی توجہات سے مستفید ہوئے اور گرامی نامہ کو حضرت میاں شیر محمد صاحب نور اللہ مرقدہ نے نہایت قدر کی نگاہوں سے دیکھا۔

مقبول جو ہیں شاز ہیں قابل تو بہت ہیں

آئینے کی مانند کم ہیں دل تو بہت ہیں

تعارف حضرت قاری محمد ابراہیم صاحب ہوشیار پوری

شیخ طریقت حضرت قاری محمد ابراہیم صاحب نور اللہ مرقدہ ہوشیار پوری تین مشائخ مفتی اعظم حضرت مفتی عزیز الرحمن صاحب نور اللہ مرقدہ، حضرت مولانا سید اصغر حسین صاحب محدث دیوبند، شیخ الاسلام حضرت مولانا سید حسین احمد صاحب مدنی نور اللہ سر اقدم کے تربیت یافتہ تھے، حجاز مقدس حاضر ہوئے تو شیخ العرب والعجم

حضرت مولانا شاہ عبدالغفور صاحب مدنی نور اللہ مرقدہ سے ملاقات ہو گئی۔
 حضرت شاہ مدنی رحمۃ اللہ علیہ نے گوہر نایاب کو ایک نظر دیکھتے ہی بھانپ لیا
 اور خلافت سے سرفراز فرمایا، شیخ طریقت حضرت قاری محمد ابراہیم صاحب نور اللہ مرقدہ
 ہوشیار پوری، شیخ القراء عارف باللہ حضرت قاری فتح محمد صاحب پانی پتی نور اللہ مرقدہ
 اور شیخ القراء حضرت قاری محمد امیر الدین صاحب نور اللہ مرقدہ کہروڑ پکا ملتان کے ہم
 سبق ساتھیوں میں سے تھے۔

قاری محمد صدیق مدظلہ بر مزار میاں شیر محمد صاحب شرقپوریؒ

عارف باللہ حضرت قاری محمد صدیق صاحب مدظلہ فاروق آبادی فرماتے
 ہیں، ایک مرتبہ دل ایسا بے چین ہوا کہ اللہ کی پناہ، فوراً طالب علم بھیج کر ٹیکسی منگوائی،
 سوار ہو کر چل دینے۔ ڈرائیور نے پوچھا حضرت کہاں جانا ہے؟ میں نے مشرق کی
 جانب شیخوپورہ شہر کی طرف اشارہ کیا جب گاڑی شیخوپورہ پہنچی تو ڈرائیور نے میری
 طرف دیکھتے ہوئے سوالیہ انداز میں پوچھا اب حضور! میری زبان پر اچانک شرقپور
 شریف کا نام آیا، شرقپور شریف پہنچ کر حضرت میاں شیر محمد صاحب شرقپوری نور اللہ
 مرقدہ کے مزار پر مراقبہ کیا۔ آپ نے دوران مراقبہ فرمایا! قاری صاحب! بہت اچھا کیا
 آپ تشریف لائے، پھر ایک مرتبہ فرمایا قاری صاحب! بڑی مہربانی کی آپ چلے
 آئے۔ جب مراقبہ سے سر اٹھایا تو بے چینی اور اداسی رفع ہو چکی تھی۔ حضرت قاری
 صاحب مدظلہ العالی نے فرمایا! حضرت میاں صاحب رحمۃ اللہ علیہ بڑی عظیم شان کے
 مالک اور بڑے صاحب عرفان ہیں۔

لئے پھرتی ہے بلبل چونچ میں گل

کہ شہید ناز کی تربت کہاں ہے

حضرت پیر مہر علی شاہ کا مقام شاہ عبدالقادر راپڑیؒ کی نظر میں

ایک مجلس واقعہ نفیس منزل لاہور میں شیخ طریقت امیر اہلسنت حضرت مولانا

سید نفیس الحسینی شاہ صاحب مدظلہ العالی نے فرمایا! ہمارے حضرت قطب الارشاد شاہ عبدالقادر صاحب رائپوری نور اللہ مرقدہ حضرت پیر مہر علی شاہ صاحب گولڑوی رحمۃ اللہ علیہ کے بڑے مداح تھے۔ فرمایا کرتے تھے۔ حضرت شاہ صاحب رحمۃ اللہ علیہ سلسلہ چشتیہ میں باکمال ہیں۔

حضرت بابا سید محمد طاہر شاہ کا دیوبندی بریلی ہٹ دھرمی پر افسوس

میرا خاتقاہ سراجیہ نقشبندیہ مجددیہ کنڈیاں شریف سے واپسی پر جوہر آباد، بابا جی حضرت سید محمد طاہر شاہ صاحب کے پاس کئی مرتبہ جانا ہوا، حضرت شاہ صاحب شیر ربانی حضرت میاں شیر محمد صاحب شرقپوری نور اللہ مرقدہ کے فیض یافتہ تھے۔ سو سال سے زیادہ عمر پائی۔ پہلی ملاقات میں اس کثرت سے سوالات فرمائے کہ میں حیران رہ گیا۔ پھر آپ دیوبندی بریلی نزاع پر افسوس کرتے رہے۔ حضرت خواجہ خان محمد صاحب زید مجدہ کے مزاج شریف کے بارے میں دریافت فرمایا تو میں نے عرض کیا۔ میرے حضرت خواجہ صاحب مدظلہ العالی کا مزاج مبارک اعتدال پسند ہے۔ سوالیہ انداز میں مجھے فرمایا! کیا مسائل میں فقہائے کرام کا اختلاف نہ تھا؟ مگر انہوں نے ترک تعلق نہیں کیا، کیا وجہ ہے آج علماء اور مشائخ تھوڑے سے اختلاف پر مرنے مارنے تک جاتے ہیں۔ یہ انتہاء پسندی ہے۔ مجھے نصیحت کرتے ہوئے فرمایا! آپ ملتے جلتے رہا کریں! اللہ اکبر! حضرت قبلہ شاہ صاحب نور اللہ مرقدہ کے ہر جملہ میں امت کے جوڑ کی فکر غالب تھی۔

اے ہمسفر و مجھ کو سر راہ ہی بٹھا دو

رستہ ہی تگوں، پاؤں میں اب دم تو نہیں

دیوبندی اور بریلوی نزاع ایسا ہی تھا:

ایک مرتبہ میں نے دیوبندی اور بریلوی اختلاف کے بارے میں دریافت کیا تو سیدی حضرت خواجہ خان محمد صاحب مدظلہ العالی نے فرمایا۔ حضرت مولانا ظہور

احمد صاحب دہلوی رحمۃ اللہ علیہ ساکن بھیرہ ضلع سرگودھا کے برادر بزرگ حضرت مولانا محمد ذاکر صاحب دہلوی اور حضرت مولانا محمد تاجی صاحب دہلوی رحمہم اللہ حضرت خواجہ محمد ضیاء الدین صاحب سیالوی رحمۃ اللہ علیہ کے خلیفہ تھے اور حضرت مولانا ظہور احمد دہلوی اور حضرت مولانا نصیر الدین صاحب دہلوی رحمہم اللہ حضرت اعلیٰ خواجہ احمد خان صاحب نور اللہ مرقدہ سے بیعت تھے۔ حضرت مولانا نصیر الدین صاحب دہلوی رحمۃ اللہ علیہ ہمارے حضرت اعلیٰ خواجہ صاحب رحمۃ اللہ علیہ کے اجل خلفاء میں سے تھے۔ ان حضرات کو بھیرہ کے قیام میں ایک دوسرے کا احترام کرتے ہوئے پایا۔ بارہا ایک ہی جگہ نماز پڑھتے اور کھاتے دیکھا۔ صوفی غلام محمد مدظلہ ناقل ہیں۔ جامعہ سراج العلوم سرگودھا میں سالانہ جلسہ دستار بندی میں اکثر صدارت خواجہ قمر الدین صاحب سیالوی رحمۃ اللہ علیہ فرماتے، نگرانی اور اہتمام شیخ طریقت حضرت مولانا مفتی محمد شفیع صاحب رحمۃ اللہ علیہ فاضل دارالعلوم دیوبند کے ذمہ ہوتا۔ وعظ امیر شریعت حضرت سید عطاء اللہ شاہ بخاری نور اللہ مرقدہ کا ہوتا۔ جامعہ سراج العلوم میں جس سال حضرت اعلیٰ خواجہ احمد خان صاحب قدس سرہ کے پوتے حضرت مولانا صاحبزادہ محمد عارف صاحب رحمۃ اللہ علیہ کی دستار بندی ہوئی تو ان کے سر پر عمامہ باندھنے میں حضرت خواجہ قمر الدین صاحب سیالوی نور اللہ مرقدہ حضرت مفتی محمد شفیع صاحب سرگودھوی خلیفہ حضرت اعلیٰ خواجہ احمد خان قدس سرہ اور حضرت امیر شریعت سید عطاء اللہ شاہ صاحب بخاری نور اللہ مرقدہ شامل تھے۔

شیخ قاری عبدالوہاب صاحبؒ کی نظر میں حضرت شاہ عبدالقادر راپوریؒ

شیخ القراء حضرت شیخ قاری عبدالوہاب صاحب کی نور اللہ مرقدہ میرے استاد قرأت تھے، فرمایا کرتے تھے۔ میرا جب بھی اپنے شیخ حضرت شاہ عبدالقادر صاحب راپوری نور اللہ مرقدہ کی خدمت میں جانا ہوتا۔ آپ فرماتے قاری صاحب!

آگئے ہو؟ میں عرض کرتا جی! پھر فرماتے اچھا قرآن مجید سناؤ؟ میں جب سنا کر خاموش ہوتا پھر فرماتے اور سناؤ۔ میں سنا تا رہتا تھا۔ آپ بڑی دل جمعی سے سنتے رہتے تھے۔ حضرت قاری صاحب نور اللہ مرقدہ نے فرمایا! میں حضرت راپوری کے وصال کے وقت پاس تھا، میں نے دیکھا۔ آپ کے بال، گوشت اور ہڈیاں الگ الگ ذکر اللہ میں مصروف تھیں۔

پیر مہر علی شاہ کی نظر میں محمد اسماعیل شہید اور مولانا فضل حق خیر آبادی:

شیخ طریقت عارف ربانی حضرت سید نفیس الحسینی شاہ صاحب مدظلہ العالی نے فرمایا۔ حضرت پیر سید مہر علی شاہ صاحب رحمۃ اللہ علیہ کے ”مکتوبات طیبہ“ سرورق لکھنے کیلئے میرے پاس آئے تھے۔ ان میں پڑھا تھا کسی نے حضرت پیر صاحب رحمۃ اللہ علیہ سے پوچھا کہ حضرت شاہ محمد اسماعیل دہلوی شہید رحمۃ اللہ علیہ اور حضرت مولانا فضل حق خیر آبادی نور اللہ مرقدہ کے بارے میں آپ کی کیا رائے ہے؟ فرمایا! میرے نزدیک یہ دونوں معذور ہیں۔

فصل ششم

مختلف اوقات میں پڑھ کر سنائے گئے واقعات

خواتین اور عشق رسالت ﷺ

سنا ہے عورت سراپا محبت ہے! اور یہ جب کسی سے محبت کرتی ہے تو دل کی گہرائیوں میں ڈوب کر محبت کرتی ہے اور دُنْيَا وَ مَا فِيهَا سے ماورَاہُو کر محبت کرنا اس کی فطرت میں شامل ہے۔ حضور اکرم ﷺ جو محورِ عشق و محبت ہیں ان سے صحابیات رِضْوَانُ اللّٰهِ عَنْهُنَّ کی اُلْفَت و پیار کا ایک ہی رنگ تھا جس میں وہ منفرد و یگانہ تھیں۔ جس کی مثال تاریخ میں نہ ہے یہ مقدس ہستیاں اپنے محبوب آقا حضرت محمد ﷺ کے آرام کا بھی بے حد خیال رکھتی تھیں اور آپ ﷺ کے آرام کی خاطر اپنے آرام تک کی پرواہ نہیں کرتی تھیں۔ جناب رسول اللہ ﷺ سے منسلک اشیاء کو بطور یادگار محفوظ کر لیتی تھیں اور ان اشیاء کے استعمال میں جس رنگِ عشق و محبت کا اظہار کرتی تھیں وہ بھی بے نظیر ہوتا تھا۔

سیدہ اُمّ سلیم رضی اللہ عنہا اور عشق رسالت

حضور نبی کریم رحمۃ اللعالمین ﷺ جس گھر میں تشریف لے جاتے اس گھر کی قسمت پر عرش و فرش رشک کرتے تھے۔ آپ ﷺ اپنی صحابیات رضی اللہ تعالیٰ عنہن کے گھروں میں بھی گاہے تشریف لے جایا کرتے تھے وہ جب اپنے محبوب سرورِ دو عالم ﷺ کو اپنے گھروں میں دیکھتی تھی تو ان کا دل موج بہاراں کی طرح کھل اٹھتا تھا، ان کی خوشی کی اچھانہ رہتی تھی۔

حضرت اُمّ سلیم رضی اللہ تعالیٰ عنہا حضور اکرم ﷺ سے بے پناہ محبت کرتی تھیں ان کی محبت کا یہ عالم تھا کہ جب آپ ﷺ ان کے گھر تشریف لے جاتے اور دوپہر کو آرام فرماتے تھے تو حضرت سیدہ ام سلیم رضی اللہ تعالیٰ عنہا آپ ﷺ کے مشکیں،

پسینے اور ٹوٹے ہوئے بالوں کو ایک شیشی میں جمع کر کے رکھ لیتی تھیں اور ان کو جان و دل سے عزیز رکھتی تھیں۔ اسی طرح ایک دن رسول عربی ﷺ کو پیاس محسوس ہوئی تو فرمایا! ”ام سلیم (رضی اللہ تعالیٰ عنہا) پانی لاؤ“ سامنے مشکیزہ لٹک رہا تھا وہ اس میں سے پانی اُٹیلنے لگیں تو آپ نے ارشاد فرمایا ”اسی طرح ہی لے آؤ!“ آپ رضی اللہ عنہا مشکیزہ لے آئیں تو آپ ﷺ نے اس کا دہانہ اپنے منہ مبارک سے لگایا اور پانی پیا، جب حضور اکرم ﷺ تشریف لے گئے تو حضرت سیدہ ام سلیم رضی اللہ تعالیٰ عنہا نے مشکیزہ کے اس دہانے (پانی نکالنے کے منہ) کو کاٹ کر اپنے پاس بطور یادگار محفوظ کر لیا اس لیے کہ حضور نبی کریم ﷺ کے ہونٹوں نے اس حصہ کو چھوا تھا۔

بچوں کو حُبِّ رسالت کی تعلیم

سیدنا حضرت انس بن مالک رضی اللہ عنہما حضرت ام سلیم رضی اللہ تعالیٰ عنہا کے لخت جگر ہیں حضرت انس رضی اللہ عنہ، کے بال بڑھے رہتے تھے ایک روز انہوں نے ارادہ کیا کہ ان کو کاٹ دیں جب آپ کی والدہ ماجدہ کو یہ بات معلوم ہوئی تو وہ تڑپ اٹھیں اور اپنے بیٹے کو مخاطب کر کے فرمایا۔ انس (رضی اللہ عنہ) ان بالوں کو مت کاٹو! کیونکہ ان بالوں کو نبی کریم ﷺ نے اپنے دست مبارک سے پکڑا تھا حضرت ام سلیم رضی اللہ عنہا کی زندگی حضور اکرم ﷺ کی محبت سے بھرپور تھی یہاں تک کہ جب آپ رضی اللہ عنہا کے انتقال کا وقت قریب آیا تو آپ نے وصیت فرمائی۔ ”میرے محبوب آقا و مولا ﷺ کا پسینہ مبارک جو میں شیشی میں بھر کر رکھا کرتی تھی میرے کفن میں شامل کر دیجینا“ یہ فرما کر جان جان آفریں کے سپرد کر دی۔ انہی کا دلچسپ واقعہ مشہور ہے حضرت ابو طلحہ رضی اللہ عنہ غزوہ حنین میں آپ ﷺ کے پاس ہنستے ہوئے آئے اور عرض کیا کہ یا رسول اللہ صلی اللہ علیہ وآلہ وسلم آپ کو معلوم ہے؟ سیدہ ام سلیم رضی اللہ عنہا نے خنجر لگا رکھا ہے میں نے پوچھا بھی کہ تم اس کا کیا کرو گی! تو فرمائیں لگیں جب بھی کوئی مشرک میرے سامنے آیا اس کے پیٹ میں گھونپ دوں گی۔

سیدہ ام عمارہ رضی اللہ عنہا میدان جہاد میں

حضرت ام عمارہ رضی اللہ تعالیٰ عنہا غزوہ احد میں زخمیوں کو پانی پلا رہی تھیں جب فتح کو شکست میں تبدیل ہوتے دیکھا اور آپ رضی اللہ تعالیٰ عنہا نے حضور اکرم ﷺ کو تہاد دیکھا تو آپ رضی اللہ تعالیٰ عنہا نے مشکیزے کو ایک طرف رکھ دیا اور قریب ہی پڑے ہوئے شہید کی تلوار اٹھائی اور اپنے آقا و مولا محمد رسول اللہ ﷺ کے پاس جا کر کھڑی ہو گئیں تاکہ دشمن کا کوئی تیر یا کوئی ہتھیار آپ ﷺ تک نہ پہنچنے پائے جب کوئی دشمن ادھر کا رخ کرتا تو اس سے بڑی بہادری و جرأت کے ساتھ مقابلہ کرتی تھیں۔

ابن قتیہ جو جناب محمد رسول اللہ ﷺ کا بہت بڑا موزی دشمن تھا جب حضرت ام عمارہ رضی اللہ عنہا کے سامنے آیا تو اس کے ساتھ بہادری سے نبرد آزما ہوئیں۔ اس کو میدان جنگ سے مار بھگا یا لیکن اس معرکہ کے بارے میں فرماتی ہیں کہ میں نے خود بھی جسم پر بہت گہرے زخم کھائے مگر اس کے باوجود دینہ سپر ہو کر جنگ کرتی رہی ان کی فداکاری دیکھ کر حضور اکرم ﷺ نے ارشاد فرمایا: اے ام عمارہ (رضی اللہ تعالیٰ عنہا) تو نے تو مردوں سے بڑھ کر بہادری دکھائی ہے، اتنی بہادری کسی اور میں کہاں! پھر رسول اکرم ﷺ نے خصوصی حکم دیکر ان کے زخموں پر پیٹی بندھوائی اور دریافت فرمایا: تم کیا چاہتی ہو؟ عرض کیا: "اے اللہ کے رسول ﷺ میرے لیے دعا فرما دیجئے گا کہ آخرت میں بھی آپ ﷺ کے قدموں میں جگہ نصیب ہو جائے۔" جب حضور اکرم ﷺ نے دعا کے لیے ہاتھ مبارک اٹھائے تو کہنے لگیں۔ "اب دنیا میں کسی مصیبت کی مجھے پرواہ نہیں۔" اللہ! اللہ! اجابت دعا کا کس قدر پختہ یقین تھا! پھر اپنے زخمی بیٹے حضرت عبداللہ رضی اللہ تعالیٰ عنہ کی طرف متوجہ ہوئیں اور اس سے وصیت کرتے ہوئے فرمایا: "بیٹا! آخردم تک اللہ اور اس کے رسول کے دشمنوں سے برسرا پیکار رہنا۔"

سیدہ اسماء بنت ابی بکر صدیق رضی اللہ عنہا کا عشق رسالت

حضرت سیدہ اسماء بنت ابی بکر صدیق رضی اللہ عنہا بھی آنحضور نبی کریم ﷺ

کی بڑی سالی ہیں وہ آپ سے بہت محبت اور عقیدت رکھتی تھیں۔ حضرت سیدہ عائشہ صدیقہ رضی اللہ تعالیٰ عنہا نے سفر کی تیاری کی تو انہوں نے اپنے آقا حضور اکرم ﷺ کا جبہ مبارک اپنی ہمشیرہ حضرت سیدہ اسماء رضی اللہ عنہا کو بطور تحفہ دیا جسے انہوں نے بڑی محبت و عقیدت سے سنبھال کر رکھا۔ آپ کا اس جبہ مبارک سے حسن عقیدت کا یہ عالم تھا کہ جب گھر میں کوئی فرد بیمار ہوتا تو آپ اپنے محبوب نبی کریم ﷺ کا جبہ مبارک نکالتیں اور دھو کر اس کا پانی مریض کو پلا دیتی تھیں جس سے وہ صحت یاب ہو جاتا تھا۔

حضرت سیدہ اسماء بنت ابی بکر صدیق رضی اللہ تعالیٰ عنہا کے دل میں آنحضور نبی کریم ﷺ سے عشق و محبت کا عجیب عالم تھا جب بھی آپ ﷺ کا جبہ مبارک دیکھتیں آپ کی آنکھوں میں آنسو بھر آتے نظروں کے سامنے حضور اکرم ﷺ کا عہد مسعود اور حسین و جمیل چہرہ مبارک گھوم جاتا تھا اور آپ ﷺ کے فراق میں غمگین ہو جاتی تھیں۔

رِضْوَانُ اللَّهِ وَسَلَامُ اللَّهِ عَلَيْهِمْ أَلْفِ ذَرَّةٍ أَلْفِ
أَلْفِ مَرَّةٍ ، دَائِمًا أَبَدًا أَبَدًا .

سیدہ فاطمہ بنت عتبہ رضی اللہ عنہا اور حب رسول ﷺ

آنحضور نبی کریم ﷺ کے پاس بہت سے جانثار محبتوں کے دیئے جلائے بیٹھے تھے۔ ایک دن مجلس مبارک میں حضرت سیدہ فاطمہ بنت عتبہ رضی اللہ تعالیٰ عنہا حاضر خدمت ہوئیں، بڑے ادب سے گویا ہوئیں۔ ”یا رسول اللہ ﷺ ایک وہ وقت تھا کہ میں دنیا میں نہیں چاہتی تھی کہ آپ ﷺ کے مکان کے سوا کوئی اور مکان تباہ ہو اور اب حضور! سے محبت کا یہ عالم ہے کہ میں چاہتی ہوں کہ دنیا میں کوئی اور مکان رہے یا نہ رہے مگر آپ ﷺ کا مکان قائم رہے! اس محبت کرنے والی خاتون کی بات سباعت فرمانے کے بعد جناب رسول اکرم ﷺ نے ارشاد فرمایا! سنو مکان سے ہی محبت کافی نہیں بلکہ تم اس وقت تک کامل ایمان مسلمان نہیں ہو سکتیں جب تک تم مجھے اپنی ذات

سے بھی زیادہ نہ چاہو! عرض کی بے شک یا رسول اللہ ﷺ! اب میرا یہی حال ہے جب ارشاد ہوا۔ "یعنی اب میں آپ ﷺ سے اپنی ذات سے بھی زیادہ عشق و محبت کرتی ہوں۔ اَللّٰهُمَّ اِنَّا مِنْهُمْ نَصِيْبًا۔"

عشق رسالت ﷺ کا تقاضا

عہد حاضر میں ہر شخص اور ہر فرقہ عاشق رسول ﷺ ہونے کا ڈھنڈورا پیٹتا پھرتا ہے حالانکہ حقیقی عشق و محبت کا تقاضا تو یہ ہے کہ اپنی خواہشات اور اپنی زندگی حضور نبی کریم ﷺ کے تابع فرمان کر دے۔ عہد نبوی ﷺ کا واقعہ ہے ایک نوجوان لڑکی از خود رسول اللہ ﷺ کے فیصلہ پر رضامند ہو گئی تھی۔ حضرت انس رضی اللہ عنہ فرماتے ہیں کہ جناب رسول اللہ ﷺ نے جلیب رضی اللہ عنہ، کے لیے ایک انصاری لڑکی کے باپ کی طرف پیغام نکاح بھیجا اس نے کہا کہ میں اس کی ماں سے پوچھ کر بتاتا ہوں۔ آپ ﷺ نے فرمایا ٹھیک ہے تو وہ صحابی رضی اللہ عنہ اپنے گھر گئے اور اپنی بیوی سے پوچھا تو اس نے کہا جناب رسول اللہ ﷺ کو حضرت جلیب رضی اللہ عنہ کے علاوہ اور کوئی رشتہ ہمارے لیے نہیں ملا! حالانکہ ہم نے اس لڑکی کا فلاں فلاں جگہ اونچے خاندانوں میں بھی رشتہ نہیں کیا وہ تو حضرت جلیب رضی اللہ عنہ سے لاکھ درجہ بہتر تھے۔ کیونکہ حضرت جلیب رضی اللہ عنہ کا قد مبارک چھوٹا اور شکل و صورت واجبی سی تھی اور نہایت غریب تھے والدین کی یہ ساری باتیں بیٹی بھی کھڑی سن رہی تھیں۔ حضرت جلیب رضی اللہ عنہ کے بننے والے سسرال آنحضرت نبی کریم ﷺ کو اس جواب کی خبر دینے کے لیے لوٹنے لگے تو لڑکی نے کہا کہ تم جناب رسول اللہ ﷺ کی بات ٹھکرارہے ہو، اگر وہ راضی ہیں تو آپ نکاح کر دیں گویا اطاعت رسول میں نوعمر لڑکی کی پختگی ملاحظہ فرمائیے کہ اس لڑکی نے والدین کے سامنے آ کر نکاح پر خود رضامندی ظاہر کی۔ والدین نے کہا بیٹی تم نے سچ کہا ہے، فوراً ہی لڑکی کے والد جناب نبی کریم ﷺ کے پاس گئے اور کہا کہ یا رسول اللہ صلی اللہ علیہ وآلہ وسلم آپ کو اگر یہ نکاح پسند ہے تو ہمیں بھی پسند ہے۔ حضور

نبی کریم ﷺ نے فرمایا میں تو پسند کر چکا ہوں! پھر حضور اکرم ﷺ نے ان دونوں کا نکاح کر دیا۔ اس نو عمر بچی کے جذبات سن کر حضور انور صلی اللہ علیہ وآلہ وسلم نے اس کو دعا دی اے اللہ اس پر خیر کا دریا بہا دے اور اس کی زندگی تلخ نہ فرما! آپ کی دعا کی برکت سے یہ دونوں میاں بیوی نہایت مالدار ہوئے اور یہ صحابہ رضی اللہ عنہما تمام انصار کی عورتوں میں بڑی سخی اور شاہ خرچ مشہور ہوئیں۔

ایک اور روایت میں ہے حضرت سعید بن منصور اور ابن منجار نے حضرت مغیرہ بن شعبہ رضی اللہ عنہ سے نقل کیا ہے فرماتے ہیں کہ میں نے ایک عورت کو نکاح کا پیغام دیا پھر میں نے حضور اکرم ﷺ سے اس رشتہ کا ذکر کیا آپ ﷺ نے فرمایا تو نے اس عورت کو دیکھا ہے؟ میں نے کہا کہ نہیں۔ آپ ﷺ نے فرمایا دیکھ لو کیونکہ یہ بات تمہارے اندر محبت پیدا کرنے والی ہے یہ سن کر میں نے ان کے والدین کو بتایا تو انہوں نے ایک دوسرے کو تعجب خیز نظروں سے دیکھا تو میں نے انکار سمجھا اور تھوڑی دیر کھڑا ہو کر چل دیا۔ لڑکی نے پردہ کے پیچھے سے آواز دی اے نوجوان! اگر جناب رسول اللہ ﷺ نے تجھے دیکھنے کا حکم فرمایا ہے تو تو دیکھ لے! فرماتے ہیں میں نے دیکھ لیا، پھر رسول اللہ ﷺ نے ہمارا نکاح کر دیا۔ حضرت مغیرہ بن شعبہ رضی اللہ عنہ، فرمایا کرتے تھے کہ ایسی محبت کرنے والی اور خدمت گزار خاتون میں نے زندگی بھر نہیں دیکھی اور نہ اس سے زیادہ عزت کرنے والی۔ یہ تھی خواتین کی حضور نبی کریم ﷺ سے محبت، اور محبت کا تقاضا اطاعت ہی تو ہے خواہ دل کسی حکم کو قبول کرے یا نہ کرے۔

جناب رسول اللہ ﷺ پر خاندانِ قربان

سیدنا حضرت انس بن مالک رضی اللہ عنہ نے فرمایا جس دن احد کی جنگ شروع ہوئی مسلمان منتشر ہو گئے لوگوں نے کہا کہ حضرت محمد ﷺ شہید کر دیئے گئے مدینہ منورہ میں اس حادثہ کی خبر سن کر رونے والی عورتوں کی کثرت ہو گئی۔ ایک خاندان انصار کی بہادر خاتون سیدہ حضرت ہند رضی اللہ عنہا زوجہ سیدنا حضرت عمرو بن جموح

رضی اللہ عنہ، کے جنگ احد میں دو بیٹے ایک بھائی اور خاوند شہید ہوئے غازیان اسلام حضرات صحابہ رضوان اللہ عنہم جب واپس لوٹے تو انہوں نے بتایا، تیرا شوہر تیرے دونوں بیٹے اور بھائی شہید ہو گئے ہیں رضوان اللہ عنہم! جمعین مگر حضرت ہند رضی اللہ عنہا نے بار بار یہی کہا پہلے مجھے جناب رسول اللہ ﷺ کی خبر دو! انہوں نے کہا وہ سامنے دیکھو مجاہدین کے ہمراہ تشریف لا رہے ہیں۔ بیٹا بانہ آپ کے پاس آئیں اور آپ کی پیشانی مبارک سے کپڑا ہٹا دیا اور عرض کیا یا رسول اللہ صلی اللہ علیہ وآلہ وسلم پر میرے ماں باپ قربان ہوں جب آپ سلامت ہیں تو پھر کسی کی بھی پروا نہیں کہ کون شہید ہو گیا۔ ایک روایت میں یوں بھی ہے کہ انہوں نے عرض کیا یا رسول اللہ آپ کے جیتے جی ہر مصیبت و پریشانی بہت معمولی ہے اللہ! اللہ! اس محبت کرنے والی صحابیہ رضی اللہ عنہا کی نگاہ میں آپ ﷺ کی محبت اور زندگی پورے خاندان سے زیادہ اہمیت کی حامل تھی۔

جناب رسول اللہ ﷺ پر جان بھی قربان

حضرت عبداللہ بن مبارک رحمہم اللہ فرماتے ہیں ایک عورت نے سیدہ حضرت عائشہ صدیقہ رضی اللہ عنہا کی خدمت میں عرض کیا کہ جناب رسول اللہ ﷺ کی قبر دکھلا دیجئے تو ان کی فرمائش پر سیدہ حضرت عائشہ رضی اللہ عنہا نے پردہ ہٹا کر قبر مبارک دکھائی تو وہ صحابیہ رضی اللہ عنہا روضہ مبارک دیکھتے ہی بے اختیار رو پڑیں یہاں تک کہ روتے روتے ان کا انتقال ہو گیا۔ رضی اللہ عنہا دَائِمًا اَبَدًا اَبَدًا۔

خواتین میدان جنگ میں

حضرات صحابہ رضوان اللہ عنہم کے بعد خدمت اسلام میں اصحابیات رضوان اللہ عنہن کا بھی شاندار اور مثالی کردار رہا ہے انہوں نے جناب رسول اللہ ﷺ سے عشق و محبت کا اظہار صرف زبان ہی سے نہیں کیا بلکہ عملاً آپ ﷺ کے دفاع اور اسلام کے فروغ میں حصہ لیا۔ بعض مورخین خواتین کے اس پہلو کو انفرادی واقعات سمجھ کر نظر انداز

کر جاتے ہیں جو کہ مناسب نہیں۔

سیدہ صفیہ رضی اللہ عنہا کی بہادری

حضرت سیدہ صفیہ رضی اللہ عنہا حضور انور ﷺ کی پھوپھی ہیں، جنگ خندق میں حضور نبی کریم ﷺ نے مسلمان عورتوں کو حضرت حسان بن ثابت رضی اللہ عنہ، کے گھر میں جو قلعہ نما تھا جمع ہونے کا حکم فرمایا۔ ایک یہودی جاسوسی کی غرض سے آیا حضرت صفیہ رضی اللہ عنہا نے حضرت حسان رضی اللہ عنہ کو کہا کہ آپ جا کر اسے قتل کر دیں حضرت حسان رضی اللہ عنہ، نے جانے سے معذوری ظاہر کی تو حضرت صفیہ رضی اللہ عنہا نے آہستہ سے دروازہ کھولا اور کلا اٹھا کر اس یہودی جاسوس کے سر میں دے مارا اور وہ یہودی وہیں ہلاک ہو گیا۔

جنگ احد میں جب مسلمانوں نے شکست کھائی تو آپ واپس آنے والے مسلمانوں کے منہ پر نیزہ مارتی تھیں اور انہیں غیرت دلا کر واپس کرتی تھیں کہ جاؤ دشمن سے لڑو پسائی مت اختیار کرو۔

مسلم خاتون کا کردار

حضرت امام بخاریؒ نے حضرت ربیع بنت معوذ رضی اللہ عنہما سے نقل کیا ہے کہ ہم آپ ﷺ کے ساتھ میدان جنگ میں جاتی تھیں زخمیوں کو پانی پلانا، ان کی مرہم پٹی کرنا اور شہداء کو مدینہ میں لے کر آنا ہمارا کام تھا۔

سیدہ اُمّ عطیہ رضی اللہ تعالیٰ عنہا کی سات غزوات میں شہرکت

امام احمد رحمۃ اللہ علیہ، امام مسلم رحمۃ اللہ علیہ، اور امام ابن ماجہ رحمۃ اللہ علیہ نے سیدہ ام عطیہ رضی اللہ عنہا کے بارے میں راویوں سے نقل کیا کہ میں جناب رسول اللہ ﷺ کے ساتھ سات جنگوں میں شریک ہوئی ہوں، میں سامان کے پاس ہوتی، کھانا پکاتی تھی، زخمیوں کی مرہم پٹی کرتی اور زخمیوں کا علاج بھی کرتی تھی۔

سیدہ ام عمارہ رضی اللہ عنہا اور مسیلمہ کذاب

سیدہ ام عمارہ رضی اللہ تعالیٰ عنہا جن کا اصل نام تاریخ میں نسیبہ بنت کعب انصاریہ رضی اللہ عنہا ہے یہ بہت عظیم خاتون تھیں آپ غزوہ خیبر حنین اور احد میں شریک ہوئیں۔ حضرت فاروق اعظم رضی اللہ عنہ، فرماتے ہیں کہ حضور اکرم ﷺ فرماتے ہیں کہ جنگ احد کے دن میں جس طرف دیکھتا تھا یہ عورت اسی طرف سے میرا دفاع کرتی دکھائی دیتی تھی، سبحان اللہ عورت ہو کر یہ حوصلہ!۔ ایمانی قوت کے بغیر ناممکن تھا

سیدہ حضرت ام عمارہ رضی اللہ تعالیٰ عنہا فرماتی ہیں کہ میں جنگ احد کے دن لڑی مجھے اس میں بارہ زخم آئے، ایک زخم کافی گہرا گردن میں تھا اس پر مرہم لگایا اتنے میں منادی نے کہا کہ حَمْرَاءُ الْأَسَدِ مِیْثُیْلِیْنِ جَمْعٌ هُوَ جَائِزٌ مِیْنِ نَیْلِ جَدِیْ سِیْئٌ بَانِدْھِ کَر خُون بند کر دیا اور وہاں چلی گئی۔

سیدنا حضرت ابو بکر صدیق رضی اللہ عنہ، کے دور خلافت میں جنگ یمامہ میں مرتدین کے خلاف جہاد میں ام عمارہ رضی اللہ عنہا شریک ہوئی تھیں۔ جس میں مسیلمہ کذاب کو اللہ نے قتل کروا دیا جب واپس لوٹیں انہیں بارہ زخم لگے تھے یہ زخم صرف اسی ایک جہاد کے تھے۔

سیدہ حضرت ام عمارہ نسیبہ بنت کعب رضی اللہ عنہا کو جب اپنے بیٹے حضرت حبیب بن زید رضی اللہ عنہ کے قتل کی اطلاع ملی جو مسیلمہ کے خلاف لڑتے ہوئے شہید ہو گئے تھے تو انہوں نے قسم کھائی کہ یا مسیلمہ کو ماروں گی یا شہید ہو جاؤں گی تو وہ حضرت سیدنا خالد بن ولید رضی اللہ عنہ، کے ساتھ یمامہ میں گئیں مسیلمہ قتل ہوا اور اس جہاد میں ان کا ایک بازو بھی کٹ گیا تھا۔

ابن ہشام نے ام سعد بنت سعد بن ربیع رحمہم اللہ کے واسطے سے لکھا ہے میں سیدہ ام عمارہ رضی اللہ تعالیٰ عنہا کے گھر میں حاضر ہوا اور عرض کیا کہ خالہ مجھے کوئی بات ہی سنا دیجئے! فرمانے لگیں کہ میں غزوہ احد میں گئی میرے پاس مشکیزہ میں پانی تھا، میں

اور اصحاب رضی اللہ عنہم آپ ﷺ کے پاس حاضر ہوئے، اس وقت تک جنگ کے منافع مسلمانوں کے لیے تھے۔ یعنی بیت المال نہیں تھا، جب مسلمانوں کو شکست ہونے لگی تو میں رسول اللہ ﷺ کی طرف پلٹی اور آپ کے ساتھ مل کر لڑنے لگی اور تلوار کے ساتھ آپ ﷺ کے دشمنوں کو دفع کر رہی تھی۔ یہاں تک کہ دشمنوں کو نیزہ سے مارتے مارتے میں خود زخمی ہو گئی۔ اور میرے کندھے پر بھی زخم آیا گیا تھا۔

سیدہ خنساء رضی اللہ عنہا کا عشق اور شہادت کی وصیت

جب مسلمان قادیسیہ میں جنگ کے لیے جمع ہوئے تو سیدہ حضرت خنساء بنت عمرو بن شریذ شملیہ رضی اللہ عنہا نے اپنے چاروں بیٹوں کو بلایا، پھر ان کو وصیت کرتے ہوئے فرمایا اے میرے بیٹو! تم اسلام لا کر فرمانبردار بن گئے اور ہجرت کر کے اللہ کے پسندیدہ ہو گئے ہو۔ اللہ کی قسم تمہارے باپ کے گھر سے باہر نہیں گئی اور نہ میں تم پر جبر کرتی ہوں اور نہ تمہارے ہلاک ہونے کی کرتی ہوں۔ اللہ کی قسم جس کے علاوہ کوئی معبود نہیں تم ایک ہی باپ کے بیٹے ہو، اسی طرح تم ایک ماں کے فرزند ہو۔ میں نے تمہارے باپ سے خیانت نہیں کی اور نہ تمہارے ماموں کو رسوا کیا اور نہ تمہارے نسب کو تبدیل کیا اور نہ تمہاری عزت کو بے آبرو کیا ہے اور تم جانتے ہو! کہ اللہ نے کافروں کے ساتھ لڑنے میں کتنا بڑا اجر رکھا ہے اور یاد رکھو! آخرت کا گھر دنیا کے گھر سے بہتر ہے جب صبح ہو جائے تو اپنے دشمنوں کے مقابلہ میں لڑائی کے لئے جاؤ۔ اللہ سے اپنے دشمنوں پر مدد مانگو اور جب تم دیکھو کہ جنگ تیز ہو چکی اور اس کے شعلے بھڑک اٹھیں اور آگ اپنے اندر داخل ہونے والوں پر لپکے تو اس کے شعلوں میں گھس جاؤ اور سب سے آگے محاذ پر جا کر لڑو استقامت اور سلامتی کے ساتھ کامیاب ہو جاؤ، ہمت کر کے جنت میں ہمیشہ کے لئے گھر بنا لو، سیدہ خنساء رضی اللہ عنہا کے فرمان بردار بیٹے ان کی نصیحت پر عمل کرتے ہوئے نکلے اور جب صبح ہوئی تو وہ میدان جنگ میں کود پڑے اور ایک ایک کر کے شہید ہوتے گئے جب بیٹوں کی شہادت کی خبر سیدہ خنساء رضی اللہ تعالیٰ عنہا کو ملی

تو انہوں نے کہا الحمد للہ!۔ تمام تعریفیں اللہ کے لیے جس نے بیٹوں کی شہادت کے ذریعہ مجھے عزت بخشی اور میں امید کرتی ہوں کہ اللہ مجھے اپنی رحمت میں ان کے ساتھ اکٹھا کر دیں گے۔ سیدنا حضرت عمر بن خطاب رضی اللہ تعالیٰ عنہ ان کے چاروں بیٹوں کا وظیفہ مقرر فرمایا جو ان کی والدہ کو دیتے تھے اور ہر ایک کا وظیفہ دو سو درہم تھا۔ سَلَامُ اللّٰهِ وَرِضْوَانُ اللّٰهِ عَنْهُمْ أَجْمَعِينَ۔

سیدنا امیر معاویہ رضی اللہ تعالیٰ عنہ کے اوصافِ حمیدہ!

خانقاہ شریف میں حضرت خواجہ خان محمد صاحب مدت فیوضہم نے حاضرین کو یہ مضمون پڑھ کر سنایا

حضرت سیدنا امیر معاویہ رضی اللہ عنہ جناب رسول مقبول ﷺ کے مشہور صحابی اور رشتہ میں آپ ﷺ کے سالے ہیں۔ آپ کی کنیت عبدالرحمن ہے حضرت سیدنا امیر معاویہ رضی اللہ عنہ اور آپ کے والد ماجد حضرت ابوسفیان رضی اللہ عنہ فتح مکہ کے دن مسلمان ہو کر حلقہ بگوشان نبوت میں داخل ہوئے۔ چنانچہ تاریخ اخطفاء مصنفہ علامہ جلال الدین السیوطی رحمۃ اللہ علیہ کے صفحہ 135 پر ہے کہ:

حضرت سیدنا امیر معاویہ رضی اللہ عنہ اور ان کے والد ماجد فتح مکہ کے دن مسلمان ہوئے اور حنین کی جنگ میں حاضر ہوئے۔ نیز جنگ حنین میں حاضر ہونے والوں پر اللہ تعالیٰ نے اپنی تائید و حمایت اور نصرت و اعانت کا مظاہرہ اس رنگ میں فرمایا۔ قرآن مجید میں ہے: ”پھر اللہ تعالیٰ نے اپنی خاص رحمت یعنی سیکینہ نازل فرمائی اور اپنے رسول مقبول ﷺ پر اور مومنوں پر اور ایسے لشکر نازل کئے جن کو تم نہیں دیکھ رہے تھے اور کافروں کو عذاب میں مبتلا کیا۔“ (سورۃ التوبہ آیت 26)

اس آیت میں مجاہدین حنین کو پروردگار عالم نے اپنی خاص رحمت یعنی سَكِينَت سے نہ صرف نوازا ہے بلکہ اَسْتَحْفَاقِ سَكِينَتِ نِزْدِی سَكِينَتِ مِیْلِ اِن صحابہ کرام رضوان اللہ علیہم کو جو حنین کی جنگ میں شامل تھے جناب محمد رسول اللہ ﷺ کی ذات مقدس و منور کا شریک ٹھہرایا ہے: ”ثُمَّ اَنْزَلَ اللّٰهُ سَكِينَتَهٗ عَلٰی رَسُوْلِهٖ وَ عَلٰی الْمُؤْمِنِيْنَ“ اس کے بعد: ”اَنْزَلَ جُنُوْدًا لَّمْ تَرَوْهَا“ سورة التوبة آیت 26 کی مزید بشارت دے کر صحابہ کرام رضوان اللہ علیہم کے قلوب کو مطمئن فرمایا کہ اگرچہ ملائکہ کی فوجیں تمہیں نظر نہیں آرہی تھیں۔ لیکن میری اعانت تمہارے شامل حال تھی۔ اس کے بعد: ”عَذَّبَ الَّذِيْنَ كَفَرُوْا“ فرما کر مسئلے کو واضح کر دیا کہ جو حضور نبی کریم ﷺ کے ساتھ تھے وہ تائید ایزدی سے نوازے گئے اور جو حضور اکرم ﷺ کے دین متین اور مسلک حق کے دشمن تھے۔ وہ عذاب الہی میں مبتلا ہو کر ہمیشہ ہمیشہ کے لیے مَقْفُوْرُوْا و مَغْضُوْبُوْنَ ہو گئے۔ یہ آیت سیدنا امیر معاویہ رضی اللہ عنہ کے فائز المرام ہونے۔ نیز ایمان کے پختہ ہونے پر اک مُؤْتَقِیْنَ (مضبوط) دلیل ہے۔ اگر حضرت سیدنا امیر معاویہ رضی اللہ عنہ دل و جان سے زمرہ مؤمنین میں شامل نہ ہوئے ہوتے تو معاندین (دشمنان) دین کے مقابلہ میں صف آراء نہ ہوتے اور قرآنی خبر کے مطابق عذاب میں مبتلا ہو جاتے۔ مَعَاذَ اللّٰهِ مَگر اَلْحَمْدُ لِلّٰهِ کہ ایسا نہ ہوا۔

- 1- آپ رضی اللہ عنہ ایمان لائے تو صحابی بنے۔
- 2- آپ رضی اللہ عنہ نے جنگ حنین میں حضور اکرم ﷺ کا ساتھ دیا تو مجاہد بنے۔
- 3- آپ رضی اللہ عنہ پر اللہ تعالیٰ کی طرف سے سکینت نازل ہوئی تو مُطْمَئِنِّیْنَ میں شامل ہوئے۔
- 4- آپ رضی اللہ عنہ پر ملائکہ کی صفیں امداد و اعانت کے لیے نازل ہوئیں تو آپ رضی اللہ عنہ مُؤَيَّدٌ و مَنصُوْرٌ بِنصْرَتِ اللّٰهِ ٹھہرے۔ ذَالِکَ فَضْلُ اللّٰهِ یُوْتِیْهِ مَنْ یَّشَاءُ!

صحابی رسول ﷺ ہونا معمولی بات نہیں

اس سلسلے میں عَمَلُ سَبِيْلِ الْاِخْتِصَارِ صاحبِ نبوت علیہ الصلوٰۃ والسلام کے ارشادات ملاحظہ فرمائیے:

پہلا ارشاد:

”قَالَ النَّبِيُّ صَلَّى اللَّهُ عَلَيْهِ وَسَلَّمَ مَا شَانُكُمْ وَشَانُ أَصْحَابِي ذُرْوَالِي أَصْحَابِي ذُرْوَالِي أَصْحَابِي فَوَالَّذِي نَفْسِي بِيَدِهِ لَوْ أَنْفَقَ أَحَدُكُمْ مِثْلَ أَحَدٍ ذَهَبًا مَا أَدْرَكَ مِثْلَ عَمَلِ أَحَدِهِمْ يَوْمًا وَاحِدًا“ (”ابن عساکر، عن الحسن مُرسلاً“، کنز العمال صفحہ 528 جلد نمبر 11 گیارہ)

ترجمہ: ”حضرت محمد ﷺ نے فرمایا کیا شان و قار ہے تمہارا؟ اور کیا شان و عزت ہے میرے صحابہ رضوان اللہ علیہم کی، تم میرے لیے میرے صحابہ کو چھوڑ دو۔ میرے لیے میرے صحابہ کو چھوڑ دو، خدا کی قسم جس کے قبضہ قدرت میں میری جان ہے اگر تم احد پہاڑ جتنا سونا خرچ کرو تو وہ میرے ایک صحابی کے ایک دن کے عمل کے برابر بھی نہیں ہوگا۔“

حضور نبی کریم ﷺ کا یہ ارشاد صحابہ کرام رضوان اللہ علیہم کے بارے میں ان لوگوں کے لیے ہے جنہوں نے ان آنکھوں سے حضرت اقدس نبی کریم ﷺ کے چہرے کی زیارت نہیں کی۔ انہیں اپنی اوقات میں رہنے کی تلقین فرمائی ہے فَافْهَمُ، دوسرا ارشاد:

عَنْ أَبِي هُرَيْرَةَ رَضِيَ اللَّهُ تَعَالَى عَنْهُ قَالَ قَالَ النَّبِيُّ صَلَّى اللَّهُ عَلَيْهِ وَسَلَّمَ فَلَا تَسْبُوا أَصْحَابِي فَمَنْ سَبَّهُمْ فَعَلَيْهِ لَعْنَةُ اللَّهِ“ (کنز العمال صفحہ 528 جلد 11)

ترجمہ: حضرت ابو ہریرہ رضی اللہ عنہ سے روایت ہے حضرت رسول کریم ﷺ نے فرمایا میرے اصحاب رضی اللہ عنہم کو سب و شتم نہ کرو (یعنی برانہ کہو) پس جنہوں نے ان پر سب و شتم کیا اس پر اللہ کی لعنت ہے۔

تیسرا ارشاد:

”عَنْ عَبْدِ اللَّهِ بْنِ مَسْعُودٍ رَضِيَ اللَّهُ عَنْهُ قَالَ النَّبِيُّ صَلَّى اللَّهُ عَلَيْهِ وَسَلَّمَ لَا يُبْلَغُنِي أَحَدٌ عَنْ أَحَدٍ مِنْ أَصْحَابِي شَيْئًا فَإِنِّي أُحِبُّ أَنْ أَخْرَجَ وَأَنَا سَلِيمٌ الصُّدْرِ“ (کنز العمال صفحہ 528 جلد 11)

ترجمہ: ”حضرت سیدنا عبد اللہ ابن مسعود رضی اللہ عنہ سے روایت ہے حضور اکرم ﷺ نے فرمایا میرے پاس کوئی میرے صحابی رضی اللہ عنہ کی شکایت نہ پہنچائے۔ کیونکہ میں یہ پسند کرتا ہوں کہ میں دنیا سے جاؤں تو میرا سینہ صاف ہو۔“

چوتھا ارشاد:

”عَنْ أَنَسِ رَضِيَ اللَّهُ عَنْهُ قَالَ النَّبِيُّ ﷺ إِنَّ اللَّهَ اخْتَارَنِي وَاخْتَارَ لِي أَصْحَابًا وَاخْتَارَ لِي مِنْهُمْ أَصْهَارًا وَأَنْصَارًا فَمَنْ حَفِظَنِي فِيهِمْ حَفِظَهُ اللَّهُ وَمَنْ آذَانِي فِيهِمْ آذَاهُ اللَّهُ“ (کنز العمال صفحہ 529 جلد 11)

ترجمہ: ”حضرت انس رضی اللہ عنہ سے روایت ہے کہ حضور اکرم ﷺ نے فرمایا کہ بلاشبہ اللہ تعالیٰ نے مجھے چن لیا ہے اور میرے لیے میرے اصحاب چن لیے ہیں اور ان میں سے میرے سرال اور مددگار چن لیے ہیں۔ پس جس نے ان کے بارے میں مجھے محفوظ رکھ لیا اللہ اس کی حفاظت کرے اور جس نے صحابہ کرام

رضوان اللہ علیہم کے بارے میں مجھے تکلیف دی۔ اللہ اسے
تکلیف دے۔ ”اللَّهُمَّ آمِينَ ثُمَّ آمِينَ“
پانچواں ارشاد:

”عَنْ أَنَسِ رَضِيَ اللَّهُ عَنْهُ قَالَ قَالَ النَّبِيُّ ﷺ
دَعْوَالِي أَصْحَابِي فَوَالَّذِي نَفْسِي بِيَدِهِ! لَوْ أَنَّفَقْتُمْ مِثْلَ
أَحَدٍ ذَهَبًا مَا بَلَغْتُمْ أَعْمَالَهُمْ“ (کنز العمال صفحہ
530 جلد 11)

ترجمہ: حضرت انس رضی اللہ عنہ، سے روایت ہے کہ آپ ﷺ نے فرمایا
میرے لیے میرے اصحاب رضوان اللہ علیہم کو چھوڑ دو اللہ کی قسم
جس کے قبضہ قدرت میں میری جان ہے۔ اگر تم اُحد پہاڑ کی
مقدار سونا خرچ کرو تو ان کے اعمال کو نہیں پہنچ سکتے۔“
چھٹا ارشاد:

عَنْ عَبْدِ اللَّهِ بْنِ بُسْرِ قَالَ: قَالَ رَسُولُ اللَّهِ ﷺ طُوبَى
لِمَنْ رَأَى وَأَمَّنْ بِي! وَطُوبَى لِمَنْ رَأَى مِنْ رَأْيِي وَلِمَنْ
رَأَى مِنْ رَأْيِ مَنْ رَأَى بِي! وَطُوبَى لَهُمْ حُسْنُ
مَأَبٍ. (کنز اعمال صفحہ 530 جلد 11، طبع بیروت)

ترجمہ: ”حضرت سیدنا عبد اللہ بن بسر رضی اللہ عنہ سے روایت ہے
فرمایا جناب رسول اللہ ﷺ نے فرمایا خوشخبری ہے اس کے لیے
جس نے مجھے دیکھا ہے اور خوشخبری ہے اس کے لیے جس نے
مجھے دیکھنے والے کو دیکھا ہے اور خوشخبری ہے اس کے لیے جس
نے مجھے دیکھنے والے کے دیکھنے والے کو دیکھا اور مجھے اپنا نبی
مان لیا ان کے لیے خوشخبری ہے اور بہترین جائے رجوع ہے۔
سُبْحَانَ اللَّهِ یہ بشارت و خوشخبری اس کے لیے ہے جس نے

صحابہ اور تابعین رضوان اللہ عنہم کی زیارت کی ہو۔“
ساتواں ارشاد:

”عَنْ بَرِيْدَةَ رَضِيَ اللَّهُ عَنْهَا قَالَ النَّبِيُّ ﷺ مَا مِنْ أَحَدٍ مِنْ أَصْحَابِي يَمُوتُ الْأَبْعَثُ قَائِدًا وَنُورًا لَهُمْ يَوْمَ الْقِيَمَةِ“ (کنز العمال صفحہ 530 جلد 11)

ترجمہ: ”حضرت سیدنا بریدہ رضی اللہ عنہ روایت کرتے ہیں فرمایا! جناب رسول اللہ ﷺ نے میرے اصحاب رضوان اللہ علیہم میں کوئی صحابی رضی اللہ عنہ جہاں فوت ہو کر دفن ہوگا تو وہ قیامت کے دن اس علاقہ کا قائد و رہنما بنا کر اٹھایا جائے گا اور اس کے آگے نور ہوگا (اس کے ایمان اور عمل صالح کا)۔ قیامت کے دن۔“

آٹھواں ارشاد:

”عَنْ عَبْدِ اللَّهِ ابْنِ عَبَّاسٍ رَضِيَ اللَّهُ عَنْهُمَا قَالَ قَالَ النَّبِيُّ ﷺ مَنْ سَبَّ أَصْحَابِي فَعَلَيْهِ لَعْنَةُ اللَّهِ وَالْمَلَائِكَةِ وَالنَّاسِ أَجْمَعِينَ“ (کنز العمال صفحہ 531 جلد 11)

ترجمہ: ”حضرت عبد اللہ بن عباس رضی اللہ عنہما فرماتے ہیں کہ حضور نبی اکرم ﷺ نے فرمایا جس نے میرے صحابی رضی اللہ عنہ پر سب و شتم کیا (برا کہا) اس پر اللہ اور فرشتوں کی اور تمام لوگوں کی لعنت ہے۔“

نواں ارشاد:

”قَالَ النَّبِيُّ ﷺ مَنْ أَحَبَّ جَمِيعَ أَصْحَابِي وَتَوَلَّاهُمْ وَاسْتَغْفَرَ لَهُمْ جَعَلَهُ اللَّهُ مَعَهُمْ يَوْمَ الْقِيَمَةِ“ (کنز العمال

صفحہ 539 جلد 11)

ترجمہ: ”حضور نبی کریم علیہ الصلوٰۃ والسلام نے فرمایا جو میرے جمع اصحاب رضوان اللہ علیہم کو دوست رکھتا ہے اور ان کے لیے طلب بخشش کرتا ہے۔ اللہ تعالیٰ اس کو قیامت کے دن اُن کے ساتھ اٹھائے گا!“

دسواں ارشاد:

”عَنْ أَنَسٍ رَضِيَ اللَّهُ عَنْهُ قَالَ قَالَ النَّبِيُّ ﷺ مَنْ أَحْسَنَ الْقَوْلِ فِي أَصْحَابِي فَقَدْ بَرِيَ مِنَ النِّفَاقِ وَمَنْ أَسَاءَ الْقَوْلِ فِي أَصْحَابِي كَانَ مُخَالِفًا لِسُنَّتِي وَمَأْوَاهُ النَّارُ وَبِنَسِ الْمَصِيرِ“ (کنز العمال صفحہ 540 جلد 11)

ترجمہ: ”حضرت سیدنا انس رضی اللہ عنہ، ناقل ہیں کہ حضور نبی اکرم ﷺ نے فرمایا جس نے میرے صحابی رضی اللہ عنہ کے متعلق اچھا کلام کیا وہ نفاق سے بری ہو گیا (منافق نہیں رہا) اور جس نے میرے صحابی کی برائی بیان کی وہ میری سنت کا مخالف بن گیا اور وہ منافق جہنم میں جائے گا اور اس کے لیے برا ٹھکانا ہے“

اگر آپ ان نبوی ﷺ ارشادات کو بغور ملاحظہ فرمائیں گے تو حسب ذیل مطالب و مفادیم آپ کے سامنے روز روشن سے زیادہ واضح ہو کر آئیں گے۔ انشاء اللہ تعالیٰ!

(الف) جناب حبیب کبریاء ﷺ کی طبع نازک پر حضرات صحابہ کرام رضوان اللہ علیہم اجمعین کے حق میں گستاخی نہ صرف بارگراں گزرتی ہے۔ بلکہ آپ کی طبیعت یہ گوارا ہی نہیں کر سکتی کہ کوئی انسان آپ ﷺ کے فدائیوں کے حق میں نازیبا الفاظ استعمال کرے۔ کیونکہ آپ ﷺ کی نگاہ صحابہ کرام رضوان اللہ علیہم اجمعین کے محاسن اور کمالات پر ہے ان کی بشری کمزوریوں پر نہیں

ہے۔ پس جو ان کے اعمال کو تنقید کی نگاہ سے دیکھتا ہے وہ حقیقت میں جناب رسول اکرم ﷺ اور یارانِ رسول سلام اللہ ورضوانہم کے باہمی تعلقات کی پیوستگی سے نا آشنا اور بے خبر ہے!

(ب) حضرات صحابہ کرام رضوان اللہ علیہم کو سب و شتم کرنے (گالیاں بکنے) والے عذاب خداوندی کے مستوجب ہیں۔ اس لیے کہ صحابہ کرام رضوان اللہ علیہم نہ صرف حضور نبی کریم ﷺ کے دلدادہ ہیں۔ بلکہ حضور نبی مکرم ﷺ کی وجہ سے پروردگار عالم کے ہاں بھی ان کا مقام ارفع و اعلیٰ ہے۔ پس جس نے صحابہ کرام رضوان اللہ علیہم کو سب و شتم کیا اس نے حضور نبی کریم ﷺ کے ساتھ اللہ مالک الملک کو بھی ناراض کیا ساتھ ساتھ یہ بھی معلوم ہوا کہ اللہ تعالیٰ لعنت اس گناہ کی پاداش میں کرتے ہیں جو بہت بڑا گناہ ہو اور سب و شتم صحابہ کرام رضوان اللہ علیہم کے حق میں کرنا اللہ کے نزدیک ان گناہوں کی فہرست میں ہے جو مستوجب (مستحق) لعنت ہیں۔

(ج) جناب سیدنا رحمۃ اللعالمین ﷺ کے مقام رحمت کا اندازہ اس سے لگا لیجئے کہ آپ رحمۃ اللعالمین ہیں۔ اس قدر شفقت کے باوجود آپ ﷺ کا اپنی جماعت کو یہ فرمانا کہ میں جس طرح سلیم الصدر (بے عیب پاک سینہ لے کر) آیا ہوں ویسے ہی جانا چاہتا ہوں۔ اس ارشاد کا مقصد یہ تھا کہ میرے صحابہ رضوان اللہ علیہم کے اعمال پر تنقید کر کے میرا دل نہ دکھایا کرو کیونکہ حضور نبی کریم ﷺ کی ساری زندگی کی پونجی تو صحابہ رضوان اللہ علیہم کی جماعت ہی تھی۔ اگر ان کے متعلق شکایات کا سلسلہ جاری ہو جائے تو بتائیے رحمت دو عالم ﷺ کے لئے راحت کا سامان کیسے میسر آئے گا اور اس کی صورت کیا ہوگی؟

(د) چنے ہوئے حضرات کے لیے جو ساتھی اور رفقاء کار چنے جاتے ہیں وہ ان کے ڈھب پر ہوتے ہیں۔ بشرطیکہ چننے والا صاحب علم ہو اور یہاں صحابہ

رضوان اللہ علیہم کے سلسلے میں انتخاب تو انتخاب الہی تھا۔ گویا کہ صحابہ کرام رضوان اللہ علیہم گلزار نبوت کے وہ حسین اور شگفتہ گل (پھول) تھے جن کے ساتھ باغبان حقیقی اللہ جل شلنہ نے باغ رسالت جناب نبی کریم ﷺ کو سجایا تھا۔ بہر حال سیدنا امیر معاویہ رضی اللہ عنہ کا صحابی ہونا ہی آپ کی رفعت شان کے لیے کافی ہے۔

گر نہ بیند بروز شہرہ چشم

چشمہ آفتاب را چہ گناہ

(۵) اگر نجات حاصل نہ ہو تو خوشخبری کا اعلان غلط ہے۔ گویا حضور نبی کریم ﷺ کا دیدار ایماندار کے لیے پیام رحمت ہے اور قلب مضطر کے لیے باعث راحت و سکون ہے۔ جب زیارت میں یہ تاثیر ہے! تو مزید خدمت پر انعامات خاصہ کا استحقاق کیسے نہ ہوگا!

(و) چیز وہی بہتر ہے جو آخرت میں کام آئے۔ اندھیروں میں اجالا بننا اور امت کے ایک گروہ کا قائد بننا اور دربار ربوبیت میں پیش ہونا کیا بغیر ایمان کے ہو سکتا ہے!

(ز) اصحاب رسول مقبول ﷺ پر سب و شتم کرنے والے پر اللہ کی لعنت! اس لیے کہ صحابہ کرام رضوان اللہ علیہم بوساطت حبیب کبریا ﷺ ذات کبریا اللہ کو بے حد عزیز ہیں اور ملائکہ کی اس لیے کہ ملائکہ سب کے سب بارگاہ ربوبیت کے طرف دار ہیں۔ جس پر آقا ناراض ہو جائے تو خدام کو آقا کی موافقت اور طلب رضا کرنی ہی پڑتی ہے اور لوگوں کی لعنت اس لیے کہ صحابہ کرام رضوان اللہ علیہم کے نفوس عالیہ سب سے پہلے ہی ہیں جنہوں نے سب تعلقات توڑ کر حضور نبی کریم ﷺ کی ذات اور رسالت کا اقرار کیا نہ رشتہ داروں کا لحاظ کیا! اور نہ تعلقات کا۔ جان دینا پڑی تو دی! عزت قربان کرنی پڑی تو کی! بدن کو لہو لبہان کرانا پڑا تو کرایا! مگر حضرت محمد ﷺ اور ان کے دین

کو نہ چھوڑا۔ حضور اکرم ﷺ کے بعد اگر جملہ مسلمانوں کے محسن ہیں تو صرف صحابہ کرام رضوان اللہ علیہم اجمعین ہیں اور اگر حضور نبی کریم ﷺ اور اللہ کی رضا حاصل کرنے کے لیے وسیلہ اور ذریعہ ہیں تو شمع نبوت و رسالت کے پروانے یعنی جماعت صحابہ رضی اللہ عنہم جناب رسول اللہ ﷺ کی رضا اور محبت کا یقینی ذریعہ اور وسیلہ ہیں۔ پس نمک حرامی ہوگی بلکہ قدر ناشناسی ہوگی کہ اساتذہ و محسنین کو ایک انسان سب و شتم کرے اور احسان مندا سے عزت کی نگاہ سے دیکھے! ان تمام نتائج کی روشنی میں سیدنا امیر معاویہ رضی اللہ عنہ کی شان روز روشن سے زیادہ واضح ہو کر سامنے آ جاتی ہے۔

سیدنا امیر معاویہ رضی اللہ عنہ کی دوسری خوبی

آپ ماہاء اللہ حضرت سیدنا علی رضی اللہ عنہ کے دوش بدوش کاتبِ الوُحی تھے۔ یعنی ادھر حضرت جبرائیل امین علیہ السلام وحی لے کر آتے تھے۔ ادھر بحکم حضرت رسول مقبول ﷺ اس قرآن مجید کو مختلف اشیاء پر موقع کے مناسب امانت و دیانت کے ساتھ لکھا کرتے تھے۔ یہ وہ فضیلت ہے جو صحابہ کرام رضوان اللہ علیہم میں سے بہت تھوڑے صحابہ کرام رضوان اللہ عنہم کے حصے میں آئی تھی، اور ان میں سے ایک سیدنا امیر معاویہ رضی اللہ عنہ بھی تھے چنانچہ علامہ جلال الدین سیوطی رحمۃ اللہ علیہ فرماتے ہیں:

”إِنَّ مُعَاوِيَةَ كَانَ أَحَدَ الْكُتَّابِ رَسُولِ اللَّهِ ﷺ رَوَى
عَنِ النَّبِيِّ صَلَّى اللَّهُ عَلَيْهِ وَسَلَّمَ مِائَةَ حَدِيثٍ وَثَلَاثًا
وَسِتِّينَ حَدِيثًا.“

ترجمہ: ”بلاشبہ حضرت امیر معاویہ رضی اللہ عنہ حضرت محمد رسول اللہ علیہ الصلوٰۃ والسلام کے کاتبوں میں تھے۔ حضور نبی کریم ﷺ سے حضرت امیر معاویہ رضی اللہ عنہ نے ایک سو تریسٹھ حدیثیں بھی نقل کی ہیں۔“

کاتب القرآن کے لیے اوصاف حمیدہ کی ضرورت

دیانت: معمولی خط بھی بددیانت سے نہیں لکھوایا جاسکتا۔ چہ جائے کلام الہی اس سے لکھوائی جائے جس کی دیانت میں شبہ ہو۔ اس سے معلوم ہوا کہ سیدنا حضرت امیر معاویہ رضی اللہ عنہ سیدنا حبیب کبریاء ﷺ کی نظر میں دیانتدار تھے۔ ورنہ آپ، قرآن جو اللہ کا کلام ہے! تحریر کرنے کے لیے ان کے سپرد ہرگز نہ فرماتے۔

طہارت: قرآن مجید کی آیت سے معلوم ہوتا ہے کہ ناپاک انسان قرآن کو ہاتھ نہیں لگا سکتا: "لَا يَمَسُّهُ إِلَّا الْمُطَهَّرُونَ" پس اگر سیدنا امیر معاویہ رضی اللہ عنہ سیدنا حضرت نبی کریم ﷺ کی نگاہ نبوت میں معاذ اللہ ناپاک ہوتے تو اپنی زبان مبارک سے قرآن ان کے سپرد نہ فرماتے اور نہ ان کے ہاتھوں سے لکھواتے۔

فہم سلیم: جب تک کاتب میں فہم سلیم نہ ہو تب تک وہ قرآن مجید صحیح لکھ سکتا ہی نہیں۔ ایمان: كَاتِبُ الْقُرْآنِ کے لیے ایمان دار ہونا ضروری ہے۔ کیونکہ بے ایمان کا نہ تو قرآن سے تعلق ہے اور نہ نبوت سے۔

سیدنا امیر معاویہ رضی اللہ عنہ کی تیسری خوبی

آپ کو جناب سیدنا حبیب کبریاء ﷺ نے مہدی کے لقب اور دعائیہ کلمات سے یاد فرمایا ہے:

”اللَّهُمَّ عَلِمَهُ الْعِلْمَ وَاجْعَلْهُ هَادِيًا مَهْدِيًّا.“ (کنز العمال

صفحہ 191 جلد 1)

ترجمہ: یا اللہ معاویہ رضی اللہ عنہ، کو علم سکھادے اور اسے ہادی و مہدی

(ہدایت یافتہ اور لوگوں کو ہدایت دینے والا) بنا دے۔ ایک

حدیث میں یوں بھی آیا ہے

اللَّهُمَّ اجْعَلْهُ هَادِيًا مَهْدِيًا وَاهْدِيهِ. (مشکوٰۃ، باب الجامع
المنائب)

بلاشبہ حضور نبی کریم علیہ الصلوٰۃ والسلام صحابہ کرام رضوان اللہ علیہم کے لیے معلم بن کر تشریف لائے تھے۔ وَيُعَلِّمُهُمُ الْكِتَابَ وَالْحِكْمَةَ (ہم نے آپ کو کتاب کا معلم اور حکمت دیکر بھیجا) اور آپ ﷺ کی خدمت میں رہ کر سیدنا امیر معاویہ رضی اللہ عنہ نے علم کا دافر حصہ حاصل کیا، لیکن بڑا خوش قسمت ہے وہ انسان جس کے لیے بارگاہ رب العالمین میں سیدنا حبیب کبریاء ﷺ نے ہاتھ اٹھا کر دعا کی ہو کہ یارب اس کو آپ بھی علم پڑھا دیجئے۔“

گویا اس خوش بخت انسان کے دو معلم ہوئے۔ ایک اللہ تعالیٰ دوسرے حضرت سیدنا محمد ﷺ اور حضرت معاویہ رضی اللہ عنہ، باکمال شاگرد ہے کہ دونوں رحیم اساتذہ کے علم سے اپنے دامن کو بھر رہا ہے۔ یاد رکھیے کہ اس قسم کے پہلے خوش قسمت، خوش بخت انسان حضرت سیدنا عبداللہ ابن عباس رضی اللہ عنہما ہیں۔ اور دوسرے سیدنا امیر معاویہ رضی اللہ عنہ ہیں۔

لیکن حضرت سیدنا عبداللہ ابن عباس رضی اللہ عنہما کے لیے سیدنا حبیب کبریاء ﷺ نے صرف عَلِّمُهُ الْكِتَابَ وَالْحِكْمَةَ (یا اللہ! علم دے اسکو کتاب کا اور دانائی) پر اکتفا فرمایا ہے۔ مگر سیدنا امیر معاویہ رضی اللہ عنہ، کے لیے علم کتاب کے نتیجے اور انجام کے ظہور و حصول کے لیے بھی درخواست فرمادی کہ یا اللہ حضرت معاویہ رضی اللہ عنہ کو ہادی بھی بنا اور مہدی بھی۔

پس عَلِيُّ سَيِّبِ الْيَقِينِ کہنا پڑ گیا کہ حضور نبی کریم علیہ السلام کا تریبیت یافتہ مہدی حضرت امیر معاویہ رضی اللہ عنہ، تھا اور حضور نبی کریم ﷺ کی امت اور اولاد میں سے انتظار کیا ہوا مہدی وہ ہے جو کہ حضور نبی کریم ﷺ کے نسب سے ہوگا اور وہ بھی پیدا ہو کر دنیا کو اسی طرح فیوض و مستفیض فرمانے والا ہے۔ وَلَيْسَ ذَلِكَ عَلَى اللَّهِ

حضرت امیر معاویہ رضی اللہ عنہ کی چوتھی خوبی

مملکت اسلامیہ کا والی ہونا یہ وہ سعادت ہے جس کی طرف جناب سیدنا رسول کریم ﷺ نے اپنی دعائیں تذکرہ فرمایا ہے:

”اللَّهُمَّ عَلِّمَهُ الْكِتَابَ وَالْحِسَابَ وَمَكِّنْ لَهُ فِي الْبِلَادِ
وَقِهِ الْعَذَابَ.“ (کنز العمال صفحہ 190 جلد اول)

ترجمہ: ”اے سب کے اللہ امیر معاویہ رضی اللہ عنہ کو علم کتاب (قرآن

مجید) بھی دے اور علم حساب بھی، اور اس کو متعدد شہروں پر

قابل کر دے اور اسے عذاب سے بچالینا۔“

علم کتاب کے حصول کی دعا تو حضرت سیدنا نبی کریم ﷺ نے حضرت سیدنا عبداللہ ابن عباس رضی اللہ عنہما کے لیے بھی فرمائی تھی۔ لیکن تعلیم حساب کی دعا یہ ایک نرالی دعا تھی۔ سیدنا امیر معاویہ رضی اللہ عنہ، فرماتے ہیں کہ جب سے حضور نبی کریم ﷺ نے اپنی دعائیں یہ کلمات فرمائے تو اس وقت سے مجھے یقین تھا کہ مجھے اسلامی ملک کی ولایت و امارت ضرور ہاتھ آئے گی۔ چنانچہ جب میں اس رتبے پر فائز ہوا تو مجھے مزید یقین حاصل ہوا کہ حضور نبی کریم ﷺ نے اسی وقت کے لیے ہی دعا فرمائی تھی نیز مَكِّنْ لَهُ فِي الْبِلَادِ سے حضرت سیدنا نبی کریم ﷺ نے بِإِذْنِ اللَّهِ اشارہ فرمایا کہ حضرت معاویہ رضی اللہ عنہ، کو اگر بلاد کی شاہی نصیب ہو جائے تو میری دعا کا نتیجہ سمجھنا نیز چونکہ سلطنت کے معاملے میں تساہل ہو ہی جاتا ہے۔ اس لیے حضرت نبی کریم ﷺ نے ساتھ ساتھ یہ دعا بھی فرمادی کہ اے اللہ اسے عذاب سے بھی محفوظ رکھو اور بِحَمْدِ اللَّهِ حضرت سیدنا نبی کریم صلی اللہ علیہ وآلہ وسلم کی پیشین گوئی کے پورے کرنے کا سبب سیدنا حضور نبی کریم ﷺ کے گوشہء جگر نور نظر حضرت سیدنا حسن رضی اللہ عنہ ہی بنے آپ نے اپنے دور میں رفع جدال و خصومت اور امت کو افتراق و انشقاق سے بچانے کی غرض سے اپنے والد گرامی قدر حضرت سیدنا علی رضی اللہ عنہ کی شہادت

کے بعد پوری امت اور مملکت اسلامیہ اور اپنے نانا کا ممبر و مصلیٰ قضاء و دار القضاء امارت اور دار الامارت سیدنا امیر معاویہ رضی اللہ عنہ کے سپرد فرما کر اس بات پر مہر تصدیق ثبت فرمادی کہ سیدنا امیر معاویہ رضی اللہ عنہ اور حضرت سیدنا علی رضی اللہ عنہ کے درمیان باہمی اختلاف اور جو جنگ ہوئی وہ کوئی مذہبی اختلاف نہ تھا! بلکہ محض غلط فہمی کی بنا پر ایک وقتی سیاسی مسئلہ بن گیا تھا جس سے نہ تو حضرت سیدنا علی رضی اللہ عنہ کے ایمان پر زد پڑتی ہے اور نہ ہی سیدنا معاویہ رضی اللہ عنہ کے ایمان پر۔ دونوں سچے مسلمان، مسلمانوں کے رہنما اور مقتدا اور اپنے وقت کے دینی مآذ اور مجاہد تھے۔ اب چند کتب شیعہ سے ثبوت ذیل میں ملاحظہ فرمائیے۔

پہلا ثبوت:

علامہ منصور احمد بن علی طبرسی لکھتے ہیں

”لَمَّا صَلَّحَ الْحَسَنُ بْنُ عَلِيٍّ ابْنِ أَبِي طَالِبٍ مُعَاوِيَةَ
ابْنَ أَبِي سُفْيَانَ دَخَلَ عَلَيْهِ النَّاسُ كَلَامَهُ بَعْضُهُمْ عَلَيَّ
بِئْسَةَ فِقَالٍ وَيَحْكُمُ لَا تَدْرُونَ مَا عَمِلْتُ وَاللَّهِ الَّذِي
عَمِلْتُ خَيْرًا لِشِيعَتِي.“ (احتجاج طبرسی صفحہ 162)

ترجمہ: ”جب حضرت سیدنا حسن بن علی رضی اللہ عنہما ابن ابی طالب نے حضرت معاویہ رضی اللہ عنہ بن ابی سفیان رضی اللہ عنہ سے صلح کی تو (شیعہ) لوگ ان کے پاس آئے اور بیعت کرنے پر باتیں کرنے لگے۔ حضرت سیدنا حسن رضی اللہ عنہ نے فرمایا! افسوس ہے تم پر تمہیں خبر نہیں ہے! اللہ کی قسم جو کچھ میں نے کیا میری جماعت کے لیے بہتر ہے۔“

(ف) اس میں علیؑ کے لفظ کا ترجمہ بار بار پڑھیے اور کسی نتیجے پر پہنچنے کی کوشش کیجئے:

دوسرا ثبوت:

”قَالَ سَمِعْتُ أَبَا عَبْدِ اللَّهِ عَلَيْهِ السَّلَامُ يَقُولُ إِنَّ
مُعَاوِيَةَ كَتَبَ الْحَسَنَ ابْنَ عَلِيٍّ صَلَّى اللَّهُ عَلَيْهِمَا
أَنْ أَقْدِمُ أَنْتَ الْحُسَيْنَ وَأَصْحَابَ عَلِيٍّ عَلَيَّ فَخَرَجَ
فَيَسُّ بْنُ عَبُورٍ بِنِ عِبَادَةَ الْأَنْصَارِيِّ فَقَدِمَ مَوْ الشَّامَ
فَأَذِنَ لَهُمْ مُعَاوِيَةَ وَأَعَدَّ لَهُمُ الْخُطْبَةَ فَقَالَ يَا حَسَنُ قُمْ
فَبَايِعْ فَقَامَ فَبَايَعَ ثُمَّ قَالَ لِلْحُسَيْنِ عَلَيْهِ السَّلَامُ قُمْ
فَبَايِعْ فَقَامَ فَبَايَعَ. (احتجاج طبرسی)

ترجمہ: راوی نے کہا ہے کہ میں نے ابو عبد اللہ علیہ السلام (حضرت جعفر صادق رحمۃ اللہ علیہ) سے سنا ہے۔ آپ نے فرمایا کہ حضرت معاویہ رضی اللہ عنہ نے حضرت حسن رضی اللہ عنہ کی طرف خط لکھا کہ آپ حضرت حسین رضی اللہ عنہ اور اصحاب علی رضی اللہ عنہم کو کوفہ سے لے کر شام چلے آئیں۔ پس وہ ملک شام میں آئے تو ان کو حضرت معاویہ رضی اللہ عنہ نے اپنے گھر آنے کی اجازت دی اور ان کے لیے خطیب مقرر ہوئے قیس بن عبور اس نے کہا اٹھیے یا حسن رضی اللہ عنہ، حضرت امیر معاویہ کے ہاتھ پر بیعت کیجئے۔ پہلے حضرت حسن رضی اللہ عنہ نے حضرت معاویہ رضی اللہ عنہ کے ہاتھ پر بیعت کی پھر اسی طرح حضرت حسین رضی اللہ عنہ بیعت کے لیے آگے بڑھے۔

تیسرا ثبوت:

حضرت سیدنا علی المرتضیٰ رضی اللہ عنہ کا فرمان جو مختلف ذمہ داروں گونزوں جرنیلوں اور اہل صفین کے نام لکھا گیا

وَالظَّاهِرُ أَنَّ رَبَّنَا وَاحِدٌ وَنَبِينَا وَاحِدٌ وَدَعْوَتَنَا فِي
الْإِسْلَامِ وَاحِدَةٌ لَا نَسْتَزِيدُهُمْ فِي الْإِيمَانِ بِاللَّهِ
وَالْتَّصِدِيقِ بِرَسُولِهِ صَلَّى اللَّهُ عَلَيْهِ وَآلِهِ وَسَلَّمَ وَلَا
يَسْتَزِيدُونَنَا الْأَمْرُ وَاحِدٌ إِلَّا مَخْتَلِفْنَا فِيهِ مِنْ دَمِ عُثْمَانَ
وَنَحْنُ مِنْهُ بَرَاءٌ. الخ“ (نسخ البلاغہ حصہ دوم مکتوب 58)

ترجمہ: ”اور ظاہر ہے کہ ہمارا (اور ان کا) رب اور نبی ایک ہے اور
ہماری دعوت اسلام بھی ایک ہے۔ ہم ایمان میں اور تصدیق با
رسول ﷺ (ہم اللہ اور رسول ﷺ کے ماننے میں برابر ہیں) میں
ان سے نبی اور دین ماننے میں زیادہ نہیں! اور وہ دین میں
زیادتی نہیں کرتے صرف ہمارا اختلاف تو حضرت عثمان رضی
اللہ عنہ کے قصاص (بدلہ) میں تھا اور ہم قتل عثمان رضی اللہ عنہ
سے بری ہیں۔“

اس سے معلوم ہوا کہ ان کا باہمی دینی جھگڑا نہ تھا۔ وَمَا عَلَيْنَا إِلَّا الْبَلَاغُ!

بارگاہ رسالت ﷺ میں معاویہ کا مقام اور علم و حکومت کی دعا: حضرت سیدنا امیر معاویہ رضی اللہ عنہ
کے اوصاف حمیدہ کو چار چاند کیوں نہ لگتے۔ سرکار مدینہ سیدنا دو عالم نبی کریم صلی اللہ علیہ وآلہ وسلم نے
بہت سی دعائیں دی ہیں۔ ایک مرتبہ بارگاہ ربوبیت میں التجا کرتے ہوئے عرض کیا۔

اللَّهُمَّ عَلَّمَهُ الْكِتَابَ وَمَكَّنَهُ فِي الْبِلَادِ. (البدایہ والنہایہ جلد 8 صفحہ 121)

اے اللہ اس امیر معاویہ کو کتاب کا علم اور اس کو مختلف شہروں میں حکومت عطا فرمادے۔
کتاب کا علم اور علم حساب کے حصول کی دعا کے راوی سیدنا عبدالرحمن بن عمیر رضی اللہ عنہ ہیں،
فرماتے ہیں جناب رسول اللہ صلی اللہ علیہ وآلہ وسلم نے یوں دعا فرمائی۔

اللَّهُمَّ عَلِّمْ مَعَاوِيَةَ الْحِسَابَ وَقِهِ الْعَذَابَ (التاریخ الکبیر للبخاری جلد ۶ صفحہ ۳۲۷ مجمع الزوائد
صفحہ ۳۵۶ جلد ۹)

اے اللہ! معاویہ کو علم حساب عطا فرمادے اور عذاب سے بچادے۔

حضرت سیدنا عریض بن ساریہ رضی اللہ عنہ سے حساب کے ساتھ کتاب کے علم کے حصول کی دعا بھی

منقول ہے۔

اللَّهُمَّ عَلِّمْنَا مَعَاوِيَةَ الْكُتَابَ الْحِسَابَ وَقِهِ الْعَذَابَ

اے اللہ! معاویہؓ کو کتاب اور حساب کا علم عطا فرما دے اور عذاب سے بچا دے۔

(البدایہ والنہایہ صفحہ 120 جلد 8، استیعاب صفحہ 381 جلد 3، الفتح الربانی صفحہ 356 جلد 22)

حضرت سیدنا علی کرم اللہ وجہہ کے خاص عقیدت مند ابو اسحاق البعلبی رحمہ اللہ حضرت سیدنا امیر معاویہ رضی اللہ عنہ کا ذکر بلند کلمات سے کرتے ہوئے فرماتے ہیں۔

لَوْ اَذْرَ كُنْهُوَ اَوْ اَذْرَ كُنْتُمْ اِيَامَهُ لَقُلْتُمْ كَانَ الْمَهْدِيُّ هَذَا

اگر تم لوگ سیدنا حضرت امیر معاویہ رضی اللہ عنہ کو پالیتے یا ان کے دور کو پالیتے، اللہ نے

ان کو ذریعہ اور نمونہ بنا دیا۔ بنا دیا تھا تو پکارا اٹھتے کہ یہی ہادی و مہدی ہے۔ (البدایہ والنہایہ صفحہ 145

جلد 8 العواصم من القواصم صفحہ 205 تعلیقہ)

ایسا ہی قول حضرت سیدنا مجاہد رحمۃ اللہ علیہ منقول ہے۔

لَوْ اَذْرَ كُنْتُمْ مَعَاوِيَةَ لَقُلْتُمْ هَذَا الْمَهْدِيُّ

اگر تم سیدنا حضرت امیر معاویہ رضی اللہ عنہ کو پالیتے تو بول اٹھتے کہ یہی مہدی ہے۔ العواصم

سیدنا امیر معاویہ رضی اللہ عنہ تخریث نعمت کے طور پر خود فرمایا کرتے تھے میں نے عمرۃ القضاء (صلح

حدیبیہ) کے موقع پر حضور نبی کریم صلی اللہ علیہ وآلہ وسلم سے ملاقات کی اور اسلام قبول کیا لیکن آپ

نے ماں اور باپ سے اسلام مخفی رکھا (اسد الغابہ جلد 4 صفحہ 385، تہذیب اللغات واللغات جلد دوم

صفحہ 102، البدایہ والنہایہ صفحہ 21 جلد 8، تاریخ بغداد جلد اول صفحہ 207)

حضرت ابو ہریرہ رضی اللہ عنہ نقل ہیں حضور نبی کریم صلی اللہ علیہ وآلہ وسلم نے فرمایا

مَنْ دَخَلَ دَارَ أَبِي سُفْيَانَ فَهُوَ آمِنٌ، مسلم کتاب الجهاد والسير

جو ابوسفیان کے گھر پناہ لے اس کو امن دیا جاتا ہے۔

کتابت وحی: آپ کی ذہنی، فکری اور عملی خوبیوں کی بناء پر حضور نبی کریم صلی اللہ علیہ وآلہ وسلم کو

آپ پر خاص اعتماد تھا۔ اسی اعتماد کے سبب بارگاہ رسالت پناہ صلی اللہ علیہ وآلہ وسلم سے آپ کو

کتاب وحی کا منصب جلیلہ عطا ہوا۔ وَكَاتَبْتُ وَحْيِي رَبِّ الْعَالَمِينَ (تقریب التہذیب صفحہ

357، کنز العمال جلد دوم صفحہ 249، البدایہ والنہایہ جلد 8 صفحہ 20، آداب السلطانیۃ للفقہی

صفحہ 145 الاما ستغاب جلد سوم صفحہ 325)

شیرہ مورخ ابن ابی الحدید نے لکھا ہے: كَانَ (مَعَاوِيَةَ) أَحْمَدَ كِتَابَ رَسُولِ اللَّهِ صَلَّى اللَّهُ عَلَيْهِ وَآلِهِ وَسَلَّمَ

سلطان وقت ایک فقیر کی بارگاہ میں

(شیخ التفسیر والحدیث حضرت مولانا سید محمد انظر شاہ صاحب کشمیری مدظلہ کا یہ علمی مضمون سیدی حضرت خواجہ صاحب مدظلہ نے حجرہ میں حاضرین کو پڑھ کر سنایا)

تاریخ کی ان کتابوں میں جو آج سکول و کالج کے ہر طالب علم کے ہاتھ میں نظر آتی ہیں اور جن سے تاریخ کے ہر طالب علم کا ذہن خراب کیا جا رہا ہے اور ان طلباء کی ذہنیت کو فاسد کر کے اسے مسلمان قوم اور خصوصاً مسلمان بادشاہوں کے خلاف تیار

معاویہ رضی اللہ عنہ، جناب رسول اللہ صلی اللہ علیہ وآلہ وسلم کے کاموں میں سے ایک تھے۔ (ابن ابی الحدید جلد اول صفحہ 238)

علامہ ابو عبد اللہ شمس الدین محمد علامہ فریبی رحمۃ اللہ، تاریخ اسلام للذہبی جلد دوم صفحہ 318 پر حضرت سیدنا زید بن ثابت رضی اللہ عنہ اور دوسری روایت حضرت سیدنا عبد اللہ ابن عباس رضی اللہ عنہما سے سند صحیح کے ساتھ لائے ہیں، ملاحظہ کیجئے۔

كُنْتُ الْعَبَّ فَدَعَانِي رَسُولُ اللَّهِ ﷺ فَقَالَ اذْعُ لِي مُعَاوِيَةَ رَضِيَ اللَّهُ عَنْهُ وَكَانَ يَكْتُبُ الْوَحْيَ.

حضرت سیدنا عبد اللہ بن عباس رضی اللہ عنہما فرماتے ہیں۔ میں کھیل رہا تھا جناب رسول اللہ صلی اللہ علیہ وآلہ وسلم نے مجھے بلا کر فرمایا عبد اللہ جاؤ معاویہ کو بلاؤ۔ میں نے پہلے بھی بارہا دیکھا معاویہؓ وحی لکھا کرتے تھے۔

ہماری اس بات کی تائید مزید کے لئے علامہ ابن حزم اور علی بن برہان الکلیبی رحمہم اللہ جوامع السیرة صفحہ 27، الاستیعاب جلد سوم صفحہ 375) مجمع الزوائد صفحہ 357 جلد 9، زاد المعاد جلد اول صفحہ 30 ملاحظہ فرمائیں۔

اور روایات میں تو یہاں تک آتا ہے کہ یہ ذمہ دارانہ منصب جناب نبی کریم صلی اللہ علیہ وآلہ وسلم اللہ رب العزت کے حکم سے عطا فرمایا، دیکھئے حافظ ابن کثیر رحمہ اللہ کی البدایہ والنہایہ صفحہ 20 جلد 8)

کتابت امیر معاویہؓ کے بارے شیعہ مؤرخ یعقوبی کا حوالہ: کتابت کے بارے شیعہ کے قدیم ثقہ مؤرخ یعقوبی نے لکھا ہے: وَكَانَ كُتَابَهُ الَّذِي يَكْتُبُونَ الْوَحْيَ وَالْكِتَابَ وَالْعَهْدَ عَلِيُّ بْنُ

کیا جا رہا ہے۔ متعصبانہ اور سیاسی تاریخ کے انہی انباروں میں مسلمان بادشاہوں کو غلط شکل و صورت میں پیش کرنے کی جو کوشش کی گئی ہے۔ وہ تاریخ نویسی میں ایک کھلی ہوئی بددیانتی ہے، اور انسانیت کے جسم پر ان کے قلم کا ایک ایسا ”خطرناک“ زخم ہے جس سے انسانیت کا لاشہ تڑپ اٹھا ہے! متعصب مؤرخین کے ستم انگیز اور ظلم آفرین قلم سے تمام مسلمان بادشاہ عموماً اور سلطان محمود غزنوی خصوصاً زخمی ہوئے ہیں اور ہر مؤرخ کی یادہ گوئی کا تیر بے چارے غزنوی کے سینے میں جا کر پیوست ہوتا ہے۔ نہ جانے اس ”غزنوی“ کو مؤرخ کے پُرفسوں قلم نے کیسے خدو خال کے ساتھ پیش کیا ہے کہ آج اس کی شخصیت اپنی اصل شکل و صورت کے ساتھ تاریخ کے صفحات سے غائب نظر آتی ہے۔ مؤرخ ”محمود“ کو ایک سفاک، جابر، سنگدل اور بے رحم انسان کی حیثیت سے جانتا اور پہچانتا ہے۔ لیکن انصاف پسند حلقوں کو قدیم تاریخ کے خانے میں محمود کی شکل و صورت، ایک رحم دل، رحم دوست، عدالت گرائی اور رعایا پرور انسان کی دکھائی دیتی ہے۔ جس کا قلب لَیْسَتْ و رِقَّتْ سے لبریز اور جس کا باطن خشوع و خضوع کا امانت دار ہے اور پھر یہ دلیل جو ”فرشتہ“ اور جس کا باطن خشوع و

ابى طالب، و عثمان بن عفان، عمرو بن العاص بن أمية و معاوية بن ابي سفيان
و شرجيل بن حسنة رضى الله عنهم الخ (تاریخ یعقوبی صفحہ 80 جلد ثانی تحت کتاب النبی
ﷺ، طبع بیروت، بحوالہ سیرت امیر معاویہ صفحہ 98 جلد اول)

یعنی مطلب یہ ہے کہ آنجناب نبی کریم صلی اللہ علیہ وآلہ وسلم کے حکم سے وحی اور خط و کتاب وغیرہ
تحریر کرنے والوں میں حضرت علی کرم اللہ وجہہ، حضرت عثمان بن عفان رضی اللہ عنہ، حضرت عمرو بن
العاص بن امیر رضی اللہ عنہ، حضرت معاویہ بن ابوسفیان رضی اللہ عنہما، حضرت شرجیل بن حسہ رضی
اللہ وغیرہم تھے۔

خضوع کا امانت دار ہے اور پھر یہ دلیل جو ”فرشتہ“ (تاریخ فرشتہ) نے ایک واقعہ کے ساتھ پیش کی ہے کہ آنحضرت ﷺ نے اسی غزنوی تاجدار کو ”أَعَزَّكَ اللَّهُ فِي الدَّارَيْنِ كَمَا أَعَزَّتْ وَرَثَتِي“ ”تجھے عزت دے اللہ تعالیٰ دنیا اور آخرت میں جیسے عزت دی تو نے میرے ورثا کو“ کہہ کر خطاب فرمایا۔ مسلمانوں کے دل و دماغ کو محمود کی حیثیت سے مطمئن کرنے کے لیے کافی ہے۔ جاننے والے جانتے ہیں کہ الصَّادِقُ الْمَصْدُوقُ فِدَاةَ رُوحِي کے ارشادات ایک مسلمان دماغ کے لیے کس قدر بھاری اور کتنے گراں قیمت ہیں۔ اس واقعہ کی اطلاع دیتے ہوئے ”تاریخ فرشتہ (میں) فرشتہ“ نے لکھا ہے:

”در آن شب حضرت مصطفیٰ ﷺ را بخواب دید کہ باو فرمود بایس امیر ناصر الدین سبتگین أَعَزَّكَ اللَّهُ فِي الدَّارَيْنِ كَمَا أَعَزَّتْ وَرَثَتِي“ (تاریخ فرشتہ صفحہ 36) جس کا حاصل یہ ہے کہ خسرو دین پناہ سرکار دو عالم ﷺ کی زیارت سے مشرف ہونے کے ساتھ ساتھ محمود غزنوی کو دارین کی سرفرازی کی ”نوید جاں فزا“ سے بھی مسرور فرمایا گیا۔ ایک مسلمان کے لیے آنحضرت ﷺ کی عالم رویا میں زیارت کس قدر سعادت و نیک بختی کی علامت ہے۔ اس کا احساس ایک مسلمان ہی کر سکتا ہے۔ ”فرشتہ“ نے ”محمود غزنوی“ کی علم پروری، علماء دوستی اور اولیاء اللہ سے عقیدت و نیاز کیشی کے جو واقعات ہم کو سنائے ہیں۔ ان میں یہ واقعہ اپنی نوعیت کے اعتبار سے عجیب و غریب ہونے کے ساتھ سبق آموز اور عبرت انگیز بھی ہے۔

اس واقعہ کی تفصیل یہ ہے کہ سلطان غزنوی کو: ”الْعُلَمَاءُ وَرَثَةُ الْأَنْبِيَاءِ“ الحدیث کی صحت میں تردد اور اسی طرح قیامت کے متعلق جو احادیث ہیں ان کی صحت میں بھی اطمینان حاصل نہیں تھا۔ نیز اپنی نسبت کو امیر ناصر الدین سبتگین سے بھی صحیح نہیں سمجھتا تھا۔ لکھا ہے کہ (محمود غزنوی نور اللہ مرقدہ) ایک رات تہا ایک غلام کے ساتھ کہیں سے آرہے تھے اور غلام طلائی شمع دان سونے کا بنا ہوا گلوب میں شمع رکھے

ہوئے راستہ دکھاتا تھا۔ غزنوی کی نظر اچانک ایک غریب و نادار طالب علم پر پڑی جو مدرسہ کے صحن میں طالب علموں کے ایک ہجوم کو ”تکرار“ کرانے میں مشغول تھا اور چراغ کے نہ ہونے کی وجہ سے جب کبھی عبارت پر نظر ڈالنے کی ضرورت محسوس کرتا تو تیزی سے اٹھتا اور ”بقال“ (سبزی فروش) کی دوکان پر جو چراغ روشن تھا اسی کی روشنی میں کتاب کو دیکھ کر واپس آتا۔ غزنوی کا رقت انگیز قلب طالب علم کی اس جدوجہد اور علمی راہ میں اس صبر آزما مشقت پر متاثر ہوا۔ اور وہ طلائی شمع دان شمع کے ساتھ طالب علموں کے اسی فلاش و بے نوا ہجوم کو بخشد یا۔ اسی شب میں تاجدار مدینہ نبی کریم ﷺ کی زیارت ہوئی اور آپ نے اس جامع کلام کے ساتھ غزنوی کو مخاطب فرمایا جس کے متعلق مؤرخ نے لکھا ہے کہ: ”ہر مسہ مشکل او دریں حدیث حل شد“ قیام قیامت کے بارے میں غزنوی کا تامل، خاکسار کی رائے میں بالکل ایسا ہی تھا جیسا کہ خلیل اللہ حضرت ابراہیم علیہ السلام کا ”احیاء اموات“ کے سلسلہ میں جس کی اطلاع اَلْكِتَابُ الْمُبِينِ میں ان الفاظ کے ساتھ دی گئی ہے کہ: ”وَ اِذْ قَالَ اِبْرٰهِيْمُ رَبِّ اَرِنِيْ كَيْفَ تُحْيِي الْمَوْتٰى، قَالَ اَوْلَمْ تُؤْمِنْ، قَالَ بَلٰى وَّلٰكِن لِّيَسْطَمِنَ قَلْبِيْ“ ”ورنہ مسلمان ہونے کے ساتھ ”بَعَثْ وَ نَشْرُ“ ”سورۃ البقرہ آیت 260“ کا انکار کیا معنی رکھتا ہے؟۔ (انظر)

فرشتہ نے یہ اطلاع دیتے ہوئے کہ سلطان کا قافلہ شاہی جب ”خراسان“ میں پہنچا تو یکا یک سلطان دین پناہ کے قلب میں ”غوث العارفین شیخ ابوالحسن خرقانی رحمۃ اللہ علیہ“ (آپ کا اصل نام علی بن جعفر ہے فحیات الانس 335) سے ملاقات کا ارادہ اور خواہش پیدا ہوئی لیکن عارفان بانہ سے ایسی سرسری ملاقات اور وہ بھی بے کوشش و بے مشقت غزنوی کی نظر میں خلاف ادب تھی۔ فرشتہ نے لکھا ہے:

”بخاطرش گزشت کہ من از خانہ خود بعزم زیارت

نیامدہ ام و امسال بر عزم مصالح خراسان آمدہ ام

بطفیل آن کار دوستان خدارا زیارت کردن شرط

ادب نیست“

”معاذل میں خیال پیدا ہوا کہ شیخ کی زیارت کے ارادے سے یہ سفر نہیں کیا گیا، بلکہ خراسان کے ملکی امور اس سفر کا باعث تھے۔ ایسے اسفار میں عارفان باللہ سے ملاقات حد و ادب سے بعید ہے۔“

خیال کیجئے کہ غزنوی جس کو مُتَعَصِّب (دل میں کھوٹ رکھنے والے) مؤرخ کی غلط نگاری نے خود نو جوان مسلمان (جو جدید تعلیم کو حاصل کر کے کالج کے ماحول سے باہر نکل رہے ہیں) کی نظر میں بھی مشکوک و مشتبہ کر دیا ہے۔ اس غزنوی کا قلب اولیاء اللہ اور واصلیین باللہ کے ادب و احترام سے کس قدر لرز اور اس کی جبین نیاز سے نیاز کیشوں کی کھلی علامت ظاہر ہے۔ اس زندگی کے بعد اگر دوسرے عالم میں پہنچ کر مواخذہ اور محاسبہ پر یقین رکھنے والے انسان موجود ہیں تو خواجہ بعث و نشر (اللہ) کی عدالت میں سلطان غزنوی کی شکنجیوں کا کیا جواب دیں گے۔ کہیں ان ظالموں کا حال وہی نہ ہو جس کی تمنا ایک ایسے شاعر نے بھی کی ہے جو معشوق کی طنازیوں اور ستم انگیزیوں میں مبتلا تھا۔

شاعر نے کہا ہے کہ:

بڑا مزہ ہو کہ محشر میں ہم کریں شکوہ

وہ منتوں سے کہیں چپ رہو خدا کے لیے

بہر حال مؤرخ لکھتا ہے کہ اس الہامی خیال کے پیدا ہونے کے ساتھ غزنوی خراسان سے سیدھا ہندوستان پہنچا اور وہاں سے غزنین کے مرغزار کی طرف لوٹ گیا۔ غزنی پہنچ کر سلطان کے قلب مبارک میں شیخ خراسان سے ملاقات کی خواہش پھر چٹکیاں لینے لگی۔ اپنے اس ارادہ کی تکمیل کے لیے سلطان ظِلُّ اللہ نے خراسان کی راہ لی اور وہاں پہنچ کر جو کچھ پیش آیا۔ اس کے متعلق فرشہ لکھتا ہے کہ:

”جسوں بخرقان رسید کس فرستدہ بہ شیخ پیغام

داد کہ سلطان برائے تواز غزنین بخرقان آمدہ
 است اگر تو نیز از خانقاہ بقصد دیدن او بیار گاہ
 آنی دور نخواهد بود“ (فرشتہ)

”ایک شخص کی وساطت سے شیخ کو پیغام بھیجا کہ سلطان آپ سے ملاقات
 کرنے کے لیے غزنی سے چل کر آیا ہے۔ اگر آپ بھی خانقاہ سے بارگاہ سلطانی تک
 آنے کی زحمت اٹھائیں تو کوئی ہرج نہیں“ اور اس کے ساتھ ہی غزنوی نے قاصد کو
 ہدایت کی کہ اگر شیخ اس درخواست کو قبول نہ کریں اور بارگاہ شاہی تک پہنچ کر ہم سے
 ملاقات کے لیے آمادہ و تیار نہ ہوں تو تم شیخ کے سامنے فوراً اس آیت کو پڑھنا کہ:

”يَا أَيُّهَا الَّذِينَ آمَنُوا أَطِيعُوا اللَّهَ وَأَطِيعُوا الرَّسُولَ وَأُولِي
 الْأَمْرِ مِنْكُمْ“ (سورۃ النساء آیت 59)

”جس کا مطلب یہی ہے کہ مومنین پر اللہ اور اس کے رسول کی اطاعت کے
 ساتھ مسلمان حاکم کی اطاعت بھی شرعاً ضروری ہے۔ گویا کہ حق جو عدالت پسند اور
 معدلت گستر سلطان نے ایک فقیر بے نوا کو خدائے لایزاں اور احکم الحاکمین کے حکم سے
 بھی مطلع کیا جس کی اطاعت پر ثقلین کے ساتھ پوری کائنات مجبور ہے۔ بہر حال قاصد
 نے شاہی پیغام پہنچایا اور: ”چوں شیخ ابا کرد ایس آیت رابخواند“ یعنی
 غزنوی کی ہدایت کے بموجب قاصد نے شیخ خانقاہ نشین کے انکار پر حکم خداوندی سنا کر
 شیخ کو آنے کے لیے مجبور کیا۔ لیکن قاصد کے جواب میں شیخ نے جس جرات و بے باکی
 سے جواب دیا۔ وہ تاریخ کے صفحات میں اس حیثیت سے کہ ظاہری حیثیت سے ایک
 بے مایہ فقیر نے ایک سلطان جم جاہ کے مقابلہ میں پوری صاف گوئی سے کام لیا، ہمیشہ
 موجود رہے گا۔ شیخ نے قاصد سے کہا:

”معدور دار و بہ محمود بگو کہ در اطیعو اللہ
 چنان مستغرقم کہ اذا اطیعو الرسول حجات میبرم
 و باولی الامر منکم نمی پر دازم۔“

”معاف کیجئے اور محمود سے بھی کہہ دینا کہ یہاں تو اطاعت اللہ ہی میں اس قدر استغراق و انسہاک ہے کہ اطاعت رسول بھی کما حقہ بن نہیں پڑتی اطاعت اولی الامر تو درکنار“

قاصد بے نیل مرام فرد گاہ شاہی میں لوٹا اور جو کچھ پیش آیا تھا اس کی پوری تفصیل بادشاہ کے سامنے رکھ دی۔ محمود غزنوی جس کو انگریز مورخ کے قلم نے جابرو مردم آزار ثابت کرنے میں پوری جولانی دکھائی ہے۔ شیخ کے اس درشت و سخت جواب کو سن کر کیا کہا؟ اس کی اطلاع دیتے ہوئے فرشتہ نے لکھا ہے کہ:

”سلطان رقت نمودہ گفت بر خیزید کہ این نہ آن

مرد است کہ ما گمان برده ایم۔“

یعنی یہی جابرو سنگ دل غزنوی شیخ کے اس جواب کو سن کر پھوٹ پھوٹ کر رونے لگا۔ اور خدام شاہی سے بولا کہ اٹھو اٹھو۔ یہ اس قسم کا انسان نہیں جیسا کہ ہم تصور کرتے تھے ذرا اس کا تصور کیجئے کہ حکمران وقت کی حدود سلطنت میں بیٹھ کر ایک غریب و بے کس انسان شاہی دعوت کو اس بے نیازی و بے باکی سے ٹھکرارہا ہے اس کے باوجود سلطان بجائے اس کے کہ شیخ کو اپنی حشمت شاہی و شوکت سلطانی سے مرعوب کرتا۔ ایک خانقاہ نشین انسان کے جواب کو سن کر رقت قلبی میں کھو جاتا ہے اور اس کی آنکھیں اشکبار نظر آتی ہیں۔ گویا کہ شیخ کی ہلکی تنبیہ اور معمولی سرزنش نے شاہ غزنوی کو سمجھایا کہ:

کوئے یار است ازیں جابہ تکبر مگزر

سربند، سجدہ گہ گیرو مسلمان اینجا است

سچ ہے کہ ”اَرْبَابٌ مُّتَفَرِّقُونَ“ کو چھوڑ کر ”وَاحِدٌ قَهَّارٌ“ کا رقبہ اطاعت اپنے گلے میں ڈالنے والے قلندر دنیاوی سلطنتوں کی شوکت و حشمت سے مرعوب نہیں ہو سکتے اور نہ شاہی کروفران کی نگاہوں کو خیرہ کر سکتا ہے۔ بلکہ تاریخ کے صفحات میں بہت سے شاہان تاج پوش ان بے نواؤں کے دروازوں پر جبین نیاز رکھتے ہوئے نظر

آتے ہیں۔ کسی شاعر نے خوب کہا ہے کہ:

قلندروں کہ براہ تو سخت می کو شند

زشاد باج ستاند و خرقہ می پوشند

اس کے بعد مورخ لکھتا ہے کہ ”محمود“ نے شیخ کی کسی زندہ کرامت کو دیکھنے

کے لیے ایک تدبیر سوچ کر خانقاہ تک پہنچنے کی یہ صورت نکالی کہ اپنا شاہی لباس ”ایاز“

کو پہنایا اور خود ایاز کا لباس پہنا، اور اس انتظام و اہتمام کے ساتھ شیخ کے مقام مسکونہ کی

طرف چل دیا۔ لکھا ہے کہ محمود جب اس انتظام کے ساتھ خانقاہ میں داخل ہوا، اور شیخ کو

سلام کیا تو:

”شیخ جواب دادا ما برنخواست و در ایاز

ننگریست.“ (فرشتہ)

”شیخ نے مسنون طریقہ پر سلام کا جواب (تو دیا)۔ لیکن نہ تعظیماً

کھڑے ہوئے اور نہ ایاز کی طرف قطعاً التفات کیا۔“

غزنوی نے اپنے امتحان کو مکمل کرنے کے لیے ایاز کی حیثیت اور لباس میں

آ کر شیخ کی جانب سے جب یہ معاملہ دیکھا تو شیخ سے بولا کہ آپ سلطان وقت کی تعظیم

کے لیے کیوں نہیں اٹھتے۔ کیا بادشاہ کی آمد اور شاہانہ کردار کے ساتھ تشریف آوری کوئی

دھوکہ ہے؟ فرشتہ نے لکھا ہے کہ غزنوی کے اس عتاب پر شیخ نڈر ہو کر فوراً بولے کہ ہاں!

”جملہ دام است اما مرغش او نیست ہاں پیش

آنی کہ پیشیت داشته اند“

”سب دام فریب ہے۔ لیکن اس جال کا شکار وہ (ایاز) نہیں

بلکہ تم ہو۔ آگے بڑھو کہ تم کو ہی مقدم کیا گیا ہے۔“

فرشتہ لکھتا ہے کہ اس عجیب و غریب معاملہ پر جو شیخ کی جانب سے پیش آیا

اور ان کی ایک کرامت کا اس طرح سے ظہور ہوا تو غزنوی کا وہ دل و دماغ جو قلندران

گوشہ نشین کے ادب و احترام سے لبریز تھا عقیدت سے سرشار ہو کر بارگاہ شیخ میں عرض

پیرا ہوا کہ اگر کچھ نصائح جو دین و دنیا میں فلاح و بہبود کا باعث ہوں حضرت فرمائیں تو زبے نصیب!

فرشتہ نے لکھا ہے کہ غزنوی کی اس عقیدت مندانہ اور نیاز آگین درخواست پر شیخ نے نصیحت کے طور پر فرمایا کہ:

”چہار چیز اختیار بکن، اول پرہیز گاری، دوم

نماز باجماعت، سوم سخاوت، چہارم شفقت

برخلق.“

واقعہ یہ ہے کہ شیخ نے ان نصائح پر بھی اپنی کرامت کا پورا ثبوت پیش کیا ہے۔ زندگی کے گزارنے کا اتنا مکمل دستور العمل اور دین و دنیا کی فلاح و بہبود کی ایسی اطمینان کن طمانیت اور کیا ہو سکتی ہے؟ حقیقت یہی ہے کہ اس انسانی زندگی کی تہمت سے مہتمم ہونے کے بعد ایک انسان کے لیے سب سے اول اور آخر جو چیز ہے وہ تقویٰ ہے۔ جو ایک لفظ سے زیادہ نہیں۔ لیکن اس کا مفہوم اس قدر وسیع کہ انسان اپنی زندگی اگر اس کے مطابق گزارے تو اس پر مکمل حاوی اور محیط ہے۔ تقویٰ و تورع کے الفاظ بہت سہل اور ان کا استعمال آسان ہے۔ لیکن زندگی کو واقعی تقویٰ و تورع کے حدود میں رہ کر گزارنا اسلامی زندگی کا سب سے بڑا اور مشکل ترین نصب العین ہے۔ اس کے بعد ایک مسلمان پر مسلمان ہونے کی حیثیت سے جو فریضہ عائد ہو رہا ہے۔ وہ ”الصَّلْوَةُ“ ہے کہ ایک مہملان اور غیر مسلمان میں سب سے بڑا فرق کرنے والی شرعی حد یہی ”اِقَامَتِ صَلْوَةٍ“ ہے۔

”مَنْ اَقَامَهَا اَقَامَ الدِّينَ وَمَنْ هَدَمَهَا هَدَمَ الدِّينَ“

”جس نے اسے قائم کیا اس نے دین کو قائم کیا جس نے اسے

منہدم کر دیا اس نے دین کو منہدم کر دیا۔“

یہ دین کا ستون ہے کہ: ”الصَّلْوَةُ عِمَادُ الدِّينِ“۔ یہ سرور کائنات ﷺ کی آنکھوں کی ٹھنڈک کا باعث ہے کہ: ”جُعِلَتْ قُرَّةُ عَيْنِي فِي الصَّلْوَةِ“ غرض یہ کہ

ارشادات رُوْحِیْ فِدَاہُ سے اس کی عظمت و اہمیت آشکارا ہے اور یہ بھی شیخ کی عجیب زندہ کرامت ہے کہ چار نصاب میں سے دو وہ ہیں جن کا تعلق عام مسلمانوں سے ہے اور ہر مسلمان ان کا پابند ہے اور دوا خیر کی وہ ہیں جن پر امراء و رؤسا خصوصاً سلاطین ہی عمل کر سکتے ہیں۔ گویا کہ شیخ کی نصاب محمود کی عام و خاص زندگی اور اس کی ہر حیثیت پر حاوی ہیں۔ رَحِمَ اللّٰهُ تَعَالٰی وَبَرَدِ اللّٰهُ مَضْجَعَهُ فرشتہ لکھتا ہے کہ محمود نے شیخ سے دعاء کی درخواست کی تو شیخ نے فرمایا کہ ہر نماز کے بعد تمہارے ہی لئے نہیں بلکہ تمام مسلمانوں کے لیے دعائے خیر کرتا ہوں۔ غزنوی نے عرض کیا کہ میں آپ کی مخصوص دعاؤں کا محتاج ہوں تو قلندر خرقتہ پوش نے فرمایا کہ:

”عاقبت محمود باد.“

اس کے بعد جو کچھ پیش آیا اسی کی تفصیل سنانے کے لیے خاکسار نے یہ زحمت مطالعہ دی ہے۔ گویا کہ اس داستان کا یہ حصہ بیت الغزل ہے۔ فرشتہ نے لکھا ہے کہ رخصت ہوتے وقت محمود نے:

بدرہ زر پیش نهاد شیخ نان جویں پیشش گزاشت
و گفت بخود، سلطان محمود می خانید در
گلو نیش می گرفت، شیخ گفت در گلویت می
گیرد؟ گفت آری۔“ (فرشتہ)

یعنی سونے کے سکہ سے بھری ایک ہمیانی شیخ کے سامنے رکھ کر اسے قبول کرنے کی درخواست کی۔ شیخ نے غزنوی کی اس حرکت پر فوراً ”جو“ کی تیار کی ہوئی ایک روکھی سوکھی روٹی غزنوی کے سامنے پھینکتے ہوئے کہا کہ کھائیے۔ غزنوی کھاتا تھا۔ لیکن فقیر بے نوا کی روٹی غزنوی بادشاہ کے گلے سے نیچے نہیں اترتی تھی۔ شیخ نے یہ معاملہ دیکھ کر غزنوی سے کہا کہ کیا گلے میں پھنستی ہے؟ سلطان نے جواب دیا کہ جی ہاں! اس پر شیخ

نے جو کچھ فرمایا اس کی اطلاع دیتے ہوئے فرشتہ نے لکھا ہے کہ
شیخ نے کہا محمود!

”بدرہ زرتو دو گلوئے ہمچنین گیرد برگیر کہ
این را طلاق داداہ ایم.“ (فرشتہ)

”تیرا یہ عطیہ ہمارے گلے میں بھی یونہی اٹکتا ہے۔ جیسا کہ روٹی
کا یہ سوکھا ٹکڑا تیرے گلے میں۔ اس کو اٹھالے کہ دنیا کے مال و
متاع کو ہم خیر باد کہہ چکے ہیں۔“

اللہ اکبر! دنیاوی مال و منال کو اس حقارت سے ٹھکرانے والے اس گدائے
گوشہ نشین نے نہ مال و منال کی کثرت پر نظر رکھی اور نہ اس عطیہ کو قبول کرنے کے لیے
ایک بے سرو سامان فقیر کو شاہی شوکت و حشمت مرعوب و مجبور کر سکی۔

واقعہ یہ ہے کہ اس عقائے بلند آشیانہ کو دنیا کی حقیر و ذاتی دولت کے انبار
سے کیا سروکار اور جن کی نظر و اہب العطیات کی لاینزال نعمتوں پر ہو۔ وہ ان
عارضی اسباب راحت پر کیوں اعتماد کرنے لگیں بلکہ ان گدایان بے برگ و بار کی آرزو و
تمنا یہ ہوتی ہے کہ:

گر گزارد دہر گردوں در گوشہ تنہا نیم

تا ابد ہم صحبتی باخویش، بس باشد مرا

غزنوی جب شیخ کی خانقاہ سے چلنے لگا تو شیخ تعظیماً سر و قد کھڑے ہو گئے اور
مشایعت کے لیے چند قدم آگے بڑھے۔ غزنوی نے حیران و سراپیمہ ہو کر دریافت کیا
کہ آنے کے وقت آپ نے تعظیم و تکریم کچھ بھی نہ کی تھی۔ اب اس اہتمام کا کیا مقصد
ہے؟ شیخ بولے کہ:

”اول در رعونت پادشاہی و نخوت امتحان در

آمدی و اکنوں در انکسار درویشی می روی.“

(فرشتہ صفحہ 37)

”تم جب آئے تھے غرور بادشاہی سے سر بھرا ہوا تھا (اور میرے امتحان کی غرض بھی شامل تھی)، اور اب جا رہے ہو تو فقیرانہ زندگی کے آثار چہرہ شاہی سے عیاں ہیں۔“

فرشتہ کی یہ طویل روایت جس کو احقر نے آپ کے سامنے پیش کیا ہے۔ اس سے اہل اللہ کے حالات اور ان کے رموزات کا احساس کیا جاسکتا ہے۔ عجیب بات ہے کہ چودھویں صدی کے فقراء درویش پر زمانہ سابق کے قلندران گوشہ نشین قیاس کر کے مطعون و مذموم کئے جا رہے ہیں۔ یہ آج تک سمجھ میں نہ آسکا کہ چودھویں صدی کے عقل پرست زمانہ میں عقل نے یہ کیسے جائز قرار دیا کہ اس زمانہ کی زندگی کا سرا پہلی زندگی سے ملا کر ایک کو دوسرے پر قیاس کیا جائے اور موجودہ مفاسد کو پہلی زندگی میں دکھانے کی سعی جائز سمجھی جائے۔ خاکسار کے خیال میں تو اس روشن زمانہ کی یہ ایسی تاریک جہالت ہے جس کی مثال زمانہ ”جہالت“ کی تاریکیوں میں بھی غالباً نہ مل سکے۔ بہر حال شیخ ابوالحسن خراسانی رحمۃ اللہ علیہ کی روح پاک اگر آج یوں ترنم ریز ہو کہ:

ہزار دام سے نکلا ہوں ایک جنبش میں
جسے غرور ہو آئے مجھے شکار کرے

تویہ زمزمہ سنجی بر محل اور واقعی ہوگی اس کے ساتھ غزنوی کی زندگی کا ایک رخ بھی سامنے آیا جس سے معلوم ہوا کہ اس کا باطن خشوع و خضوع سے آراستہ اور اس کے دل و دماغ اسلامی زندگی کے خود بو سے خالی نہ تھے۔ میرا اپنا تو یہ خیال ہے کہ: ”محمود و ایاز“ کے عشق و محبت کے افسانے اور آقا و غلام کی محبت کی داستاں جو فارسی و اردو شاعری کی جان ہے اگر کسی اعتبار سے صحیح تسلیم کی جاسکتی ہے تو عشق مجازی کی ایک ایسی شکل ہے جو خود کو محتسب حقیقی کے خیرہ کن جلوؤں میں گم کرنے کی ایک تمہید اور ایک خواب دیکھنے کے بعد اس کی تعبیر کا پیش خیمہ ہے اردو کے ایک شاعر نے بھی یہی خیال ظاہر کیا ہے:

نہ وہ بتلائے غلام تھا، نہ تو غزنوی پہ ہو طعنہ زن
وہ تو حسن تھا، کسی اور کا نظر آیا شکل ایاز میں

حکایت: عقلمند بوڑھا چرواہا وزیر کو ہاتھ دکھا گیا

حضرت سیدی خواجہ خان محمد صاحب مدظلہ العالی نے رسالہ سے
یہ حکایت پڑھ کر سنائی، خود بھی محظوظ ہوئے اور سامعین و حاضرین بھی مسرور ہوتے
رہے۔

کسی بادشاہ نے وزیر سے تین سوال پوچھے کہ یہ بتاؤ۔

(1) آسمان کے ستارے کتنے ہیں؟

(2) زمین کا مرکز کہاں ہے؟

(3) اللہ تعالیٰ اس وقت کیا کر رہے ہیں؟

وزیر ان سوالوں کا جواب معلوم کرنے کے لئے چلنے لگا تو بادشاہ نے اسے
نصیحت کی کہ بوڑھوں سے محتاط رہنا، یہ بڑے سمجھدار ہوتے ہیں، تیرے کپڑے بھی
اتروالیں گے۔

وزیر چل پڑا، جنگل میں گزرتے ہوئے اس کی ایک بوڑھے چرواہے سے
ملاقات ہوگئی۔ باتوں باتوں میں وزیر نے اپنی پریشانی کا ذکر کیا تو بوڑھے چرواہے
نے پوچھ لیا کہ وہ کیا سوالات ہیں؟ اس نے پہلا سوال بتایا کہ آسمان کے ستارے کتنے
ہیں؟ بوڑھے نے جواب دیا، اس میں تو پریشانی کی کوئی بات نہیں۔ یہ تو بڑا آسان
سوال ہے۔ وزیر نے کہا بتائیے۔ بوڑھے نے کہا۔ آسمان کے ستارے میری ایک بھیڑ
کے بالوں جتنے ہیں، وزیر نے کہا وہ کیسے؟ بوڑھے نے کہا یقین نہیں تو بال گن کر دیکھ
لو۔ یہ سن کر وزیر لا جواب ہو گیا۔

بوڑھے نے دوسرا سوال پوچھا تو وزیر نے بتایا کہ اب یہ معلوم کرنا ہے کہ
زمین کا مرکز (درمیان) کہاں ہے؟ بوڑھے چرواہے نے کہا یہ تو اور بھی آسان سوال

ہے۔ وزیر نے پوچھا وہ کیسے؟ بوڑھے نے اپنا ڈنڈا زمین میں گاڑ کر کہا کہ یہ زمین کا مرکز ہے۔ وزیر نے پوچھا باباجی! آپ کو یہ کیسے پتہ چلا؟ بوڑھے نے جواب دیا، اگر یقین نہیں آتا تو شمالاً، جنوباً اور شرقاً، غرباً زمین کو ماپ کر دیکھ لو وزیر یہ سن کر لاجواب ہو گیا۔

پھر بوڑھے نے تیسرے سوال کے بارے میں پوچھا تو وزیر نے بتایا کہ اللہ تعالیٰ اس وقت کیا کر رہے ہیں؟ بوڑھے نے کہا یہ واقعی بڑا مشکل سوال ہے اور بڑی ذات کے بارے میں ہے۔ اس کے لئے آدمی کا بڑا ہونا بھی ضروری ہے۔ بہر حال فکر کی کوئی بات نہیں۔ یہ بھی معلوم ہو ہی جائیگا۔ پھر کچھ سوچ کر وزیر سے کہا تم گھوڑے سے نیچے اتر آؤ۔ وزیر گھوڑے سے نیچے اتر آیا۔ بوڑھے نے کہا اپنے تن کے کپڑے اتار کر مجھے دو۔ تاکہ میں ان کو پہن کر اس سوال کا جواب دینے کے قابل ہو جاؤں۔ وزیر نے اپنے کپڑے اتار کر اسے دے دیئے۔ بوڑھے نے وہ کپڑے پہن لئے اور اپنے پھٹے پرانے کپڑے وزیر کو پہننے کے لئے دے دیئے۔ پھر بڑے میاں نے وزیر سے کہا اپنا گھوڑا بھی مجھے دو تاکہ میں اس پر بیٹھ کر تمہارے سوال کا جواب بتا سکوں۔ وزیر نے اپنا گھوڑا بھی اسے دے دیا۔ بوڑھا گھوڑے پر سوار ہو کر وزیر سے مخاطب ہوا کہ اپنے سوال کا جواب سن! اللہ تعالیٰ اس وقت یہ کر رہے ہیں کہ وزیر کا لباس اتار کر بوڑھے گڈریے کو پہنا رہے ہیں اور اس کا پھنسا پرانا لباس وزیر کو پہنا رہے ہیں اور گڈریے کو گھوڑے پر سوار کر رہے ہیں۔ وزیر کی تینوں سوالوں میں تسلی ہو گئی۔ یہ کہہ کر بوڑھے نے گھوڑے کو ایڑ لگائی اور یہ جاوہ جا۔

وزیر حیران و پریشان تنہا رورڈ کے پاس کھڑا رہ گیا پھر اپنے جی میں کہنے لگا کہ بادشاہ کی بات سچ ثابت ہوئی کہ واقعی بوڑھے سیانے ہوتے ہیں، کیونکہ وہ باباجی اس کے کپڑے اور سواری غرض سب کچھ لے جا چکا تھا۔

فصل ہفتم

فرمودات ارشادات

ولی اللہ کی صحبت میں بیٹھنے والے راسخین فی العلم ہیں

سیدی حضرت خواجہ خان محمد صاحب مدظلہ العالی نے ارشاد فرمایا!

حضرت ثانی مولانا محمد عبداللہ صاحب نور اللہ مرقدہ کی معیت میں شیخ الاسلام علامہ شبیر احمد صاحب عثمانی نور اللہ مرقدہ کی بیمار پرسی کرنے گئے تو انہوں نے فرمایا! بعض لوگ بیماری میں خاموش اور بعض زیادہ بولنے لگتے ہیں۔ میں دوسری قسم کا آدمی ہوں، پھر فرمایا حضرت! بعض کسی کامل (ولی اللہ) کی صحبت میں بیٹھتے ہیں، لیکن ظاہری علم نہیں پڑھتے یہ جاہل ہیں! اور بعض لوگ ظاہر علم تو پڑھتے ہیں، مگر کسی کامل (ولی اللہ) کی صحبت میں نہیں بیٹھتے یہ خشک ملاں! اور بعض لوگ ظاہری علم بھی پڑھتے اور کامل کی صحبت میں بھی بیٹھتے ہیں یہ زاسخین فی العلم (مضبوط اور پختہ علم والے) ہیں!

سلوک میں سب سے فائدہ مند اور خطرناک چیز!

مولانا ریحان اللہ صاحب مدظلہ روایت کرتے ہیں کہ سیدی شیخ المشائخ حضرت خواجہ خان محمد صاحب مدظلہ العالی سے دریافت کیا گیا سلوک کی راہ میں سب سے زیادہ فائدہ مند اور سب سے زیادہ نقصان دے کیا چیز ہے؟ فرمایا! سب سے زیادہ فائدہ مند چیز اتباع شیخ (متبع سنت شیخ مراد ہے) اور سب سے زیادہ نقصان دے چیز خود رائی ہے (خود رائی کہتے ہیں من مانی کو یعنی اپنی پسند کو اختیار کرنا شیخ کی مرضی کو چھوڑ کر اپنی مرضی کرنا)

خانقاہ سراجیہ شریف والے وسیع الظرف ہیں

مولانا مولوی محمد یاسین قریشی صاحب مدظلہ مسلکاً بریلوی ہیں ان کے چچا کا وصال ہوا تو حضرت خواجہ خان محمد صاحب مدت فیوضہم چند خدام کے ہمراہ موضع ڈنگ تعزیت کے لیے تشریف لے گئے جب آپ ڈنگ سے واپس ہوئے تو بعد میں حسب عادت لوگوں نے تبصرے شروع کر دیئے۔ کہ یہ پیر اور مولوی صاحبان تو اندر سے ایک ہی ہیں! ہمیں لڑانے کے لیے مسئلے بیان کرنے لگتے ہیں۔ انہی میں سے ایک صاحب پڑھے لکھے دانا کہنے لگے یہ حضرات اہلسنت و الجماعت یعنی خانقاہ سراجیہ نقشبندیہ مجددیہ شریف والے تو بڑے وسیع الظرف ہیں یا تم نے بھی تو دیکھا ہوگا! یہ تو فروعی مسائل میں الجھنا پسند ہی نہیں کرتے۔

غوث اور قطب الارشاد ایک ہی ہے؟

س: کیا غوث اور قطب الارشاد ایک مقام کے دو نام ہیں؟
 ج: فرمایا نہیں غوث اور قطب الارشاد یہ الگ الگ عہدے ہیں۔ (غوث اور قطب۔ (صوفیہ کی اصطلاحات کی اصل تو خود قرآن اور حدیث میں موجود ہے، جیسے اَبْرَارُ. اَخْيَارُ اور نَقَبَاءُ وغیرہ۔ ان اصطلاحات پر علامہ جلال الدین سیوطی نور اللہ مرقدہ نے ایک مستقل رسالہ لکھا ہے اَخْبَرَجَ الْخَطِيبُ مِنْ طَرِيقِ عَبْدِ اللَّهِ بْنِ مُحَمَّدِ بْنِ الْعَبَّاسِيِّ وَهُوَ الْحَافِظُ أَبُو بَكْرٍ ابْنُ أَبِي شَيْبَةَ قَالَ سَمِعْتُ الْكِنَانِيَّ يَقُولُ النُّقَبَاءُ وَثَلَاثُ مِائَةٍ، وَالنُّجَبَاءُ سَبْعُونَ، وَالْبَدَلَاءُ أَرْبَعُونَ وَالْأَخْيَارُ سِتَّةٌ، وَالْقُطُبُ أَرْبَعَةٌ، وَالغُوثُ وَاحِدٌ، اَلْخَبْرُ الدَّالُّ (صفحہ 15) خطیب نے بذریعہ ابوبکر ابن ابی شیبہ حدیث کا اخراج کیا کہ میں نے کنانی سے سنا کہ نقباء تین سو، اور نجباء ستر ہیں، ابدال چالیس ہیں اخبارات ہیں قطب چار ہیں اور غوث ایک ہے۔) (بحوالہ دلائل السلوک صفحہ 95)

س: قطب کو قطبیت کا پتہ ہوتا ہے؟
 ج: فرمایا! عام قطبوں کو اپنے مقام کا پتہ ہونا کوئی ضروری نہیں، گاہے پتہ چل بھی جاتا ہے۔

غوث اور قطب الارشاد کی تعریف امام ربانی مجدد الف ثانی سے:

حضرت امام ربانی مجدد الف ثانی شیخ احمد صاحب فاروقی سرہندی نور اللہ مرقدہ حضرت میاں شیخ بدیع الدین صاحب نور اللہ مرقدہ کے چند سوالوں کے جواب میں تحریر فرماتے ہیں:

(ظن کمالات نبوت) جاننا چاہیے کہ نبی کریم علیہ الصلوٰۃ والسلام کے کامل تابعداری کے باعث جب مقام نبوت کے کمالات کو تمام کر لیتے ہیں تو ان میں سے بعض کو منصب امامت سے سرفراز فرماتے ہیں اور بعض کو صرف اس کمال کے حاصل ہونے پر کفایت فرماتے ہیں، یہ دونوں بزرگ اس کمال کے نفس حصول میں تو برابر ہیں، فرق صرف منصب اور عدم منصب کے امور میں ہے، جو اس منصب سے تعلق رکھتے ہیں اور جب کامل تابعدار ولایت نبوت کے کمالات کو تمام کر لیتے ہیں تو ان میں سے بعض کو منصب خلافت سے مشرف فرماتے ہیں اور بعض کو صرف ان کمالات کے حاصل ہونے پر کفایت کرتے ہیں، جس طرح کہ اوپر گزرا، یہ دونوں منصب کمالات اصلیہ سے تعلق رکھتے ہیں اور کمالات ظلیہ میں منصب امامت کے مناسب قطب ارشاد کا منصب ہے اور منصب خلافت کے مناسب قطب مدار کا منصب ہے گویا یہ دونوں مقام جو تخت میں ہیں ان دونوں مقاموں کے جو اوپر میں ہیں وہ ظن ہیں۔

غوث نزد شیخ محی الدین العربی "قدس سرہ" ہماں قطب مدار بہت، نزد اوغوشیت منصب علیحدہ نیست، از منصب قطبیت و آنچه معتقد فقیر است، آنست کہ غوث غیر قطب مدار است، بلکہ مُمد و مُعاون روزگار اوست، قطب مدار در بعضی

مددازوے میٹواہد در نصب مناصب مقام ابدال نیز اور ادخل است، و قطب را باعتبار
اعوان و انصار او، قطب الاقطاب نیز گویند، چہ اعوان و انصار قطب اقطاب حکمی اند،
ازیں جا است کہ صاحب فتوحات مکیہ مینوسید مَاصِنُ قَرِيَّةٍ مُؤْمِنَةٍ كَانَتْ اَوْ كَافِرَةً
اِلَّا وَفِيهَا قُطْبٌ. الخ

مکتوب دوصد پنجاوششم 256، جلد الاول، حصہ چہارم

حضرت شیخ محی الدین عربی قدس سرہ کے نزدیک غوث ہی قطب مدار ہے،
ان کے نزدیک منصب غوثیت منصب قطبیت سے کوئی علیحدہ منصب نہیں ہے، اور جو
کچھ فقیر کا عقیدہ اور نظریہ ہے وہ یہ ہے کہ غوث قطب مدار سے الگ عہدہ ہے، بلکہ
”غوث“ کے روزگار کام کاج کا مدد و معاون ہے۔

قطب مدار بعض امور میں ”غوث“ سے مدد لیتا ہے اور ابدال کے منصب
مقرر کرنے میں بھی ”غوث“ کا عمل دخل ہے، قطب کو اس کے اعوان و انصار کے اعتبار
سے قطب الاقطاب بھی کہتے ہیں، کیونکہ قطب الاقطاب کے اعوان و انصار قطب حکمی
ہیں، اسی واسطے صاحب فتوحات مکیہ نے تحریر فرمایا ہے کہ،
مومنوں یا کافروں کا کوئی ایسا گاؤں یا قریہ نہیں ہے جس میں قطب نہ ہو، الخ۔

تلاش مرشد میں مولانا جامی

مستری صوفی غلام محمد صاحب سیدی حضرت خواجہ خان محمد صاحب مدظلہ
العالی سے ناقل ہیں کہ فرمایا!

حضرت مولانا عبدالرحمن صاحب جامی نور اللہ مرقدہ تلاش پیر میں خواجہ
خواجگان خواجہ عبید اللہ احرار صاحب نور اللہ مرقدہ کی خانقاہ میں حاضر ہوئے تو حضرت
خواجہ اور ان کی خانقاہ شریف کا ٹھاٹھ ہاتھ دیکھ کر یہ فی البدیہ مصرعہ پڑھ کر واپس چل
دیئے۔

نہ مرد آل سمت کہ دنیا دوست دارد

اگر حضرت خواجہ مرد کامل ہیں تو دنیا سے پھر دوستی کیسی، اسی خیال میں واپسی پر جاتے ہوئے ایک مسجد میں ستانے کو لیٹ گئے۔ اسی اثناء میں آنکھ لگی تو میدان محشر میں پہنچ گئے۔ جب حضرت مولانا جامیؒ کو حساب و کتاب کی مشکلات سے پالا پڑا تو حالت دیگر گوں ہو گئی۔ اوسان خطا ہو گئے۔ ایسے میں کیا دیکھتے ہیں کہ حضرت خواجہ عبید اللہ احرار صاحب قدس سرہ میدان محشر میں تشریف لائے۔ مولانا جامی کی جان بخشی کر داتے ہوئے۔

حضرت خواجہ نے فرمایا مولانا! وہ شعر پھر پڑھیں؟ مولانا نے پڑھا

نہ مرد آں است کہ دنیا دوست دارد

حضرت خواجہ احرار نے فرمایا!

اگر دارد برائے دوست دارد

حکیم سلطان محمود کو بیعت کا غیبی اشارہ

حکیم سلطان محمود صاحب مدظلہ مضافات بھکر کے رہنے والے ہیں اللہ تعالیٰ نے اپنے فضل و کرم سے صلحاء کی صحبت نصیب فرمائی اور بزرگوں سے ربط رہا ایک بہت بڑے قادری راشدی سلسلہ کے شیخ سے قلبی تعلق رہا شیخ جلالی طبیعت کے تھے ایک مرتبہ یہ شیخ کی معیت میں چہل قدمی کر رہے تھے دیہاتی ماحول تھا ایک بڑی عمر کے ضعیف آدمی کا بے بسی میں اچانک کندھا شیخ کے کندھے کو جاگا شیخ کے جلال نے جوش مارا تو انہوں نے ضعیف العمر آدمی کی سختی سے خبر لیتے ہوئے کہا تم اندھے ہو! تمہاری آنکھیں کام نہیں کرتیں! وغیرہ وغیرہ یہ کلمات سن کر حکیم سلطان محمود صاحب پر ایسی وحشت طاری ہوئی کہ اللہ تعالیٰ سے جمالی شیخ کی دعائیں مانگنے لگے انہیں دنوں اللہ تعالیٰ نے حکیم سلطان محمود صاحب مدظلہ کو خواب میں حضرت خواجہ خان محمد صاحب مدظلہ کی زیارت کروائی اسی دوران کسی کہنے والے نے اشارہ کرتے ہوئے کہا کہ تمہارا مقصود حضرت خواجہ مدظلہ العالی کی ذات گرامی ہے اس واقعہ سے تھوڑے دنوں بعد حضرت خواجہ مدظلہ

العالیٰ کا بھکر جانا ہوا تو حکیم سلطان محمود صاحب حاضر ہو کر حلقہ ارادت میں شامل ہو گئے پھر یہ ارادت و عقیدت یہاں تک پروان چڑھی کہ خانقاہ سراجیہ نقشبندیہ مجددیہ شریف کے ہو رہے۔ رہا خانقاہ سراجیہ نقشبندیہ مجددیہ کا ماحول تو وہ سنت نبوی اور اخلاق نبویہ صَلَوةُ اللّٰهِ وَسَلَامُهُ سے منور ہے جس کے باغبان شیخ المشائخ خواجہ خواجگان خواجہ خان محمد مدظلہ العالی ہیں جو قول باری تعالیٰ "فَبِمَا رَحْمَةٍ مِّنَ اللّٰهِ لِنْتَ لَهُمْ وَلَوْ كُنْتَ فَظًا غَلِيظَ الْقَلْبِ لَانْفَضُّوا مِنْ حَوْلِكَ فَاعْفُ عَنْهُمْ وَاسْتَغْفِرْ لَهُمْ" (اگر آپ تند خو (سخت عادت) اور سخت دل ہوتے تو وہ آپ کے پاس سے

دور ہٹ جاتے پس ان سے درگزر کریں اور ان کے لیے بخشش طلب کریں) پر عمل پیرا رہنے اور مسلمانوں کو سنت پر عمل پیرا کرنے میں کوشاں ہیں۔

اللّٰهُمَّ زِدْهُمْ

حاجی اورنگ خان کالج اور کرامت شیخ

حاجی محمد اورنگ خان صاحب مدظلہ آف موسیٰ زئی شریف (ذریہ اسماعیل خان) بیان فرماتے ہیں کہ 1993ء میں میرا عمرہ پر جانے کا ارادہ ہوا پھر خواہش پیدا ہوئی اللہ تعالیٰ مُسَبِّبُ الْأَسْبَابِ ہے اس کے لیے کیا مشکل ہے کہ اسی سفر میں عمرہ کے ساتھ ساتھ حج کی سعادت بھی نصیب فرمادے حضرت شیخ خواجہ خان محمد صاحب مدظلہ العالی کی خدمت میں حاضری ہوئی اپنے مدعا کا ذکر کر کے دعا کی درخواست کی فرمایا تجھے کوئی نہیں پوچھے گا (یاد رہے کہ عمرہ پر جانے والوں کو حج کے لیے ٹھہرنے نہیں دیتے) فقیر کو حوصلہ ہوا تو دوسری درخواست بھی عرض کر دی کہ حج مبارک آپ کی معیت میں ہو تو بہت خوب ہے فرمایا! ان شاء اللہ ہو جائے گا پھر عرض کیا کہ حرم مکہ میں آنجناب کو کہاں تلاش کروں؟ فرمایا اللہ کریں گے ملاقات بھی ہو جائے گی۔ ساتھ بیٹھے ایک مرید نے عرض کیا حضور! عمرے پر جانے والے کا سعودی حکومت کی اجازت کے بغیر حج کر کے آنا ٹھیک ہے؟ فرمایا درست ہے۔ سعودیہ والے عمرے پر

جانے والوں کو حج کے لیے نہیں ٹھہرنے دیتے یہ انکا انتظامی مسئلہ ہے اللہ تعالیٰ اور اس کے رسول ﷺ کا حکم تو نہیں ہے! پوچھنے والے نے پھر عرض کیا سعودی حکومت سے چھپ کر رہنا یہ چوری نہیں؟ فرمایا! یہ چوری نہیں ہے! کوئی کسی کو نیک کام سے منع کرے اور وہ نیکی پر عمل کرے تو کیا اسکا نام چوری ہے؟ چنانچہ میں (حاجی محمد اورنگ خان صاحب مدظلہ) عمرے پر چلا گیا اور حج سے پہلے واپسی کو ذہن سے نکال ہی دیا اللہ تعالیٰ کی رحمت اور حضور والا کی دعا و توجہ کی برکت سے کسی نے پوچھا تک نہیں۔ حج سے ایک دن پہلے مسجد حرام میں تھا کہ حضرت خواجہ صاحب مدظلہ العالی کے ایک خادم نے آ کر کہا حضرت والا آپ کو بلا رہے ہیں میں نے پوچھا کب تشریف آوری ہوئی بتایا کل ہی پہنچے ہیں پھر پوچھا آپ کب سے مجھے ڈھونڈ رہے ہیں بتایا اب سیدھا آپ ہی کے پاس پہنچا ہوں الحمد للہ! اللہ تعالیٰ نے ایک ہی سفر میں عمرہ اور حضرت خواجہ حفظہ اللہ کی معیت میں حج کی سعادت نصیب فرمائی۔

واہگہ بارڈر پر کرامت شیخ و مرشد

رانا عبد الجبار خاں مدظلہ راوی ہیں کہ 1975ء میں سفر سر ہند شریف سے شیخ المشائخ حضرت خواجہ خان محمد صاحب مدظلہ العالی واپسی پر واہگہ بارڈر پار ہو رہے تھے آگے کھڑا سکھ آفیسر پاسپورٹ چیک کر رہا تھا جناب ابو الاسد عبد اللہ صاحب مدظلہ لاہوری کو خیال آیا کہ یہ غیر مسلم سکھ آفیسر بادشاہ ولایت حضرت خواجہ صاحب مدظلہ العالی کا پاسپورٹ چیک کرے گا! اسی اثناء میں کیا دیکھتے ہیں کہ چند آدمی پاسپورٹ دکھا کر جا رہے تھے حضرت خواجہ مدظلہ العالی بھی اچانک ان کے پیچھے چل دیئے سکھ آفیسر کو خیال تک نہ آیا یا دیکھ نہ سکا۔ آپ کے دست مبارک میں لوٹا دوسرے میں چھوٹی پانی کی بھری گھڑی تھی محبت شیخ میں جناب ابو الاسد صاحب کو یہ خیال تک نہ رہا کہ بارڈر کی حدود میں داخل ہونا قانوناً جرم ہے تیزی سے آگے بڑھ کر دست شیخ سے سامان لیا اور بڑے مزے سے باتیں کرتے ہوئے ساتھ چلے آئے۔ کسی نے نہ دیکھا

نہ پوچھایہ ادائے دیوانگی کرامت شیخ و مرشد ہی کہی جاسکتی ہے، غیر قانونی سے قانون حرکت میں نہ آئے! جبکہ اہل قانون تو بلاوجہ حرکت میں رہتے ہیں!

کتنے نغمے ہیں جو پردوں میں چھپا رکھے ہیں
آپ چھیڑیں تو یہ سازِ دل ناساز کبھی!
(کیٹی)

چینی میں برکت

مفتی وقار الحق عثمان صاحب مدظلہ ساکن مانسہرہ فرماتے ہیں کہ زمانہ طالب علمی میں سیدی شیخ الشائخ خواجہ خان محمد صاحب زید مجدہ سے ایک پاؤ چینی پردم کروایا تو اس میں ایسی برکت اللہ تعالیٰ نے پیدا فرمائی کہ سبحان اللہ! میرے سامنے جس طالب علم نے میٹھی چیز پکانے کا ذکر کیا تو میں چھٹ سے کہتا بیٹھا میری طرف سے ہوا! باقی اشیاء تمہاری ہوں گی۔

یہ سلسلہ تقریباً تین ماہ تک جاری رہا پھر اپنے بھولیوں کے اصرار پر میرے ذکر کرنے اور راز فاش ہونے سے یہ برکات ختم ہو گئیں۔

نگاہ عشق تو بے پردہ دیکھتی ہے اسے
خرد کے سامنے اب تک حجاب عالم ہے

(اصغر)

مریض ٹھیک ہو گیا

حافظ کمال دین صاحب ساکن ژوب بلوچستان نے ذکر کیا کہ ایک مرتبہ چک نمبر 4 سے بندہ بیمار بالکل لاچار نذر کندیاں سے چار پائی پراٹھا کر خانقاہ سراجیہ نقشبندیہ مجددیہ شریف لایا گیا تو لواحقین نے بتایا کہ حضور! کئی دنوں سے اس کی یہی کیفیت ہے نہ آنکھ کھولتا ہے نہ کھاتا پیتا ہے اور نہ ہی بولتا ہے بے سدھ بڑا ہے ڈاکٹروں نے تو جواب دے دیا ہے! کہ ہماری تو سمجھ میں کچھ نہیں آتا اب آپ دیکھیں اس کو کیا

ہے؟

حضرت خواجہ خان محمد صاحب مدظلہ العالی نے اس مریض پر دم فرمایا جب آپ گھر تشریف لے جانے لگے تو مریض کے لواحقین نے عرض کیا حضور! اس کو کیا ہے؟ ارشاد فرمایا مجھے پتہ نہیں!

تم ابھی دیکھ لو گے اسے کیا ہے، آپ کے گھر تشریف لے جانے کے چند منٹ بعد نوجوان بیدار ہوا تو اردا گرد دیکھ کر پوچھنے لگا میں یہاں کیسے آیا؟ گھر والوں نے تمام ماجرا کہہ سنایا پھر وہ نوجوان خوش و خرم چارپائی سے اٹھ کر گاڑی میں سوار ہوا اور گھر کی راہ لی۔

آنکھوں کی تکلیف جاتی رہی

جناب محمد اجمل صاحب خان ساکن موسیٰ زئی شریف نے سیدی حضرت خواجہ خان محمد صاحب مدظلہ العالی کی خدمت میں اپنی والدہ محترمہ کی آنکھوں میں تکلیف کی شکایت کی آپ نے فرمایا میرے والد صاحب (خواجہ عمر رحمۃ اللہ علیہ) کو ایک عرصہ تک آنکھوں میں تکلیف رہی جس کا ذکر والد صاحب نے اپنے شیخ خواجہ محمد سراج الدین صاحب نور اللہ مرقدہ کی خدمت میں کیا آپ نے ارشاد فرمایا اول و آخر درود شریف تین تین مرتبہ درمیان میں بِسْمِ اللّٰهِ الَّذِیْ لَا یَضُرُّمَعَ اسْمِهِ شَیْءٌ فِی الْاَرْضِ وَلَا فِی السَّمَاءِ وَهُوَ السَّمِیْعُ الْعَلِیْمُ۔

سات مرتبہ پڑھ کر دونوں ہاتھوں کے پوروں پر دم کر کے آنکھوں پر پھیر لیا کرو خان جی! تم بھی یہی وظیفہ اپنے ہاتھوں پر صبح و شام پڑھ کر اپنی والدہ صاحبہ کی آنکھوں پر پھیرا کرو واللہ تعالیٰ صحت و سلامتی نصیب فرمائیں خان صاحب کا کہنا ہے کہ چند دن دم کرنے سے والدہ صاحبہ کی آنکھوں کی تکلیف بالکل جاتی رہی۔ اَلْحَمْدُ لِلّٰہ!

علم و تدبر

جناب غلام یحییٰ صاحب ساکن کنڈیاں شریف کی زبانی حضرت خواجہ خان

محمد صاحب مدظلہ العالی کی شان میں نازیبا کلمات سن کر حافظ رشید احمد صاحب مدظلہ ابن حضرت صوفی شیر محمد صاحب نور اللہ مرقدہ آپے سے باہر ہو گئے۔ دوسرے روز میں پہلے اور وہ بعد میں خانقاہ سراجیہ نقشبندیہ مجددیہ شریف پہنچے، حضرت خواجہ نے ساری مصروفیات چھوڑ کر نہایت شفقت کا معاملہ غلام یحییٰ سے فرمایا، توجہ عالی کی برکت سے اسی روز اس کو توبہ کی توفیق نصیب ہو گئی۔

سخاوت

حضرت خواجہ خان محمد صاحب مدظلہ العالی کی عادت مبارکہ ہے کہ جب چار پائی پر تشریف فرما ہوتے ہیں، حاضر ہونے یا جانے والا خادم جو بھی ہدیہ پیش کرتا آپ تکیہ کے نیچے رکھ دیتے۔

جناب رفیع اللہ خان صاحب موضع مداخل ضلع میانوالی آپ کا پرانا مرید تھا۔ آپ کی خدمت میں خانقاہ سراجیہ نقشبندیہ مجددیہ حاضر ہوا۔ اس نے عرض کیا حضور! میرا ہاتھ تنگ ہے کچھ مہربانی فرمائیں۔ حضرت خواجہ نے جو کچھ تکیہ کے نیچے رکھا تھا۔ سب مٹھی بھر کر اس کے دامن میں ڈال دیا۔ شمار تک کرنا گوارا نہیں فرمایا۔ پھر رفیع اللہ خان صاحب نے عرض کیا حضور! میرے پاس گھڑی بھی نہیں ہے۔ اس لئے میری نمازیں وقت معلوم نہ ہونے کے سبب جماعت سے رہ جاتی ہیں۔ آپ اپنی جیبی گھڑی مجھے عنایت فرمادیں؟ اللہ تعالیٰ آپ کو مزید برکتیں نصیب فرمائے۔ حضرت خواجہ صاحب مدظلہ العالی نے اپنی جیبی گھڑی اتار کر اس کے حوالے کر دی۔ ابھی مجلس مبارک ختم ہونے نہ پائی تھی کہ حضرت صاحبزادہ عزیز احمد صاحب مدظلہ نے بند ڈبیہ پیش کرتے ہوئے عرض کیا، حضور والا کے لئے باگڑ سرگانہ سے یہ تحفہ آیا ہے۔

جب آپ نے ملفوف کو کھول کر دیکھا تو اس میں ویسٹن وائچ جیبی گھڑی تھی۔ ایک مرتبہ حضرت قاری رحیم بخش صاحب نور اللہ مرقدہ میانوالی تشریف لائے۔ میرے برادر کلاں حضرت مولانا حافظ بشیر احمد صاحب جو حضرت قاری صاحب کے

رفیق جیل اور شاگرد بھی تھے۔ ان کے ہمراہ خانقاہ سراجیہ نقشبندیہ مجددیہ شریف حضرت خواجہ صاحب مدظلہ العالی کو ملنے گئے۔ تو اسی مجلس میں بھائی حافظ بشیر احمد صاحب کو حضرت خواجہ نے فرمایا! حافظ صاحب! کیا آپ کی گھڑی ٹھیک ٹائم دے رہی ہے؟ عرض کیا جی حضور! فرمایا میری گھڑی 1، 2 منٹ کا فرق کرتی ہے۔ حافظ صاحب نے عرض کیا حضرت! دکھائیے گا۔

حضرت خواجہ نے جیب سے گھڑی نکال کر حافظ صاحب کے ہاتھ میں پکڑا دی۔ حضرت مولانا حافظ بشیر احمد صاحب نے اپنی جیبی گھڑی حضرت خواجہ کی خدمت میں پیش کرتے ہوئے عرض کیا۔ حضور! یہ گھڑی آپ رکھ لیجئے۔ حضرت خواجہ مدظلہ کی گھڑی حافظ صاحب نے اپنی جیب میں ڈال لی۔ مرتے دم تک حضرت حافظ صاحب نور اللہ مرقدہ نے اس گھڑی کو سینہ سے لگائے رکھا۔

قطب وقت حضرت خواجہ کے دستخط سے ولایت

(مستری) صوفی غلام محمد صاحب مدظلہ نے سنایا ایک مرتبہ میرے جی میں آیا کہ سیدی شیخ المشائخ حضرت خواجہ خان محمد صاحب مدظلہ العالی کس منصب پر فائز ہیں، 20 جنوری بعد نماز فجر خانقاہ سراجیہ نقشبندیہ مجددیہ شریف کی مسجد کے صحن میں ہم آپ کے ساتھ مراقب تھے میں نے دیکھا چند آدمی ایک لہبار جڑ ہاتھوں میں لیئے آپ کی خدمت میں حاضر ہوئے پھر جڑ کھول کر آپ کے سامنے رکھا پھر انہوں نے قلم آپ کے دست اقدس میں پکڑا اور قلم الٹ الٹ کر جس نام کے سامنے انگلی رکھتے تھے آپ دستخط فرمادیتے تین چار صفحات کے مختلف مقامات پر دستخط لے کر روانہ ہو گئے۔ اس سے میں نے یہ مراد لی کہ امور تَکْوِیْنِیَّہ میں آپ کا عمل دخل ہے اور آپ قطب وقت ہیں۔

سوتے یا جاگتے میں زیارت شیخ

س: بیداری یا سوتے میں زیارت شیخ نصیب ہونا کیسا ہے؟

ج: ارشاد فرمایا! دل کی تسلی کے لیے درست ہے اور جاگتے میں بھی زیارت ہو سکتی ہے پھر حضرت خواجہ خان محمد صاحب مدظلہ نے ارشاد فرمایا۔ کہ ایک مرتبہ حضرت اعلیٰ خواجہ احمد خان صاحب نور اللہ مرقدہ کے ایک ارادت مند کا راولپنڈی ہسپتال میں آپریشن ہونا تھا عین آپریشن کے وقت مریض اور اس کے لواحقین نے حضرت اعلیٰ خواجہ صاحب کو اپنے درمیان پایا۔ آپ نے مریض اور اس کے اہلخانہ کو تسلی بھی دی پھر اسی اثنا میں آپ اجازت لے کر واپس چلے آئے مریض کا آپریشن ماشاء اللہ خوب کامیاب رہا۔ مریض کے ورثا نے چند دن بعد راولپنڈی سے حضرت اعلیٰ خواجہ صاحب رحمۃ اللہ علیہ کو شکریہ کا خط لکھ بھیجا کہ آپ کی تشریف آوری کا بہت بہت شکریہ۔

آپ عین آپریشن کے وقت تشریف لائے تو ہم کچھ خدمت بھی نہ کر پائے تھے کہ واپسی ہو گئی۔ حضرت اعلیٰ خواجہ احمد خان صاحب نور اللہ مرقدہ نے جواب میں تحریر فرمایا کہ مجھے تو کچھ معلوم نہیں! آپ کے پاس کون آیا ہاں! یہ ممکن ہے کہ اللہ تعالیٰ نے میرے لطیفہ نبی سے آپ کو تشریف دی ہو! پھر حضرت خواجہ خان محمد صاحب مدظلہ العالی نے فرمایا ایک بزرگ نے بیک وقت چھتیس جگہ دعوت کھائی اور ہر ایک میزبان کو ایک ایک قصیدہ بھی لکھ کر عنایت فرمایا۔ ”سُبْحَانَ اللَّهِ وَبِحَمْدِهِ سُبْحَانَ اللَّهِ الْعَظِيمِ“

حضرت امام ربانی مجدد الف ثانی شیخ احمد صاحب سرہندی رحمۃ اللہ علیہ نے مکتوبات شریفہ میں اپنے والد گرامی حضرت شیخ عبدالاحد صاحب نور اللہ مرقدہ کے متعلق تحریر فرمایا ہے کہ ان کی خدمت میں بہت لوگ آ کر عرض کیا کرتے تھے کہ ہم نے آپ کو مکملہ المکرمہ میں دیکھا ہے کوئی کہتا میں نے آپ کو بغداد شریف میں دیکھا ہے اور اپنی آشنائی بھی جتلاتے تھے لیکن والد صاحب رحمۃ اللہ فرمایا کرتے تھے کہ میں کبھی اپنے گھر سے بھی باہر نہیں نکلا۔ تم کہتے ہو یہاں دیکھا وہاں دیکھا فلاں شہر میں دیکھا اور آشنابنتے ہو یہ کن قسم کی تہمت مجھ پر لگاتے ہو۔ یاد رہے کہ یہ مثالی صورت ہے نہ کہ

عین، ایسے امور کا ظہور ایک بلند منصب کی طرف اشارہ ہے تمام اولیاء کرام مراتب میں برابر نہیں ہیں جیسا کہ ارشادِ بانی ہے وَدَفَعْنَا بَعْضَهُمْ فَوْقَ بَعْضٍ۔

”ایسے ہی چند واقعات کا ذکر مشائخ رحمۃ اللہ سے منسوب ہے ارواحِ ثلاثہ میں حضرت سیدنا حاجی امداد اللہ مہاجر مکیؒ کا جہاز تیرانے کا واقعہ، ہجرتِ الاسرار میں غوث الثقلین حضرت سید عبدالقادر جیلانیؒ کی قدس سرہ کا ستر جگہ افطاری کرنا۔ ذخیرۃ الملوک میں خواجہ علی ہمدانیؒ کا چالیس جگہ پر دعوت کھانا اور ہر جگہ میزبان کو لقمہ لکھ کر دینا حضرت خواجہ ہمدانیؒ کا یہی واقعہ امیر تیمورؒ کے سوال کا جواب بھی ہوا۔

ہمارے حال کی ضرورت نہ تھی!

راقم عرض کرتا ہے مجھے باوجود کوشش کے نہ معلوم کیوں دیر ہوتی چلی گئی آج کل کرتے کرتے وقت گزرتا چلا گیا عریضہ بھی ارسال نہ کر سکا یہاں تک کہ خدمتِ اقدس میں خانقاہِ سراجیہ نقشبندیہ مجددیہ شریف ۹ نومبر بعدِ حاضری ہوئی۔ سلام و دست بوسی کر کے شرم کا مارا پیچھے ہٹ کر بیٹھ رہا۔

ارشاد فرمایا۔ مولوی صاحب! اگر ہمارے حال کی ضرورت نہ تھی تو اپنا ہی لکھ بھیجتے! میرے معافی مانگنے پر آپ نے حسب معمول مسکراتے ہوئے فرمایا خیر ہے!

ہم بھی راجپوت ہیں

مولانا مولوی عبدالحمید صاحب (سابق خطیب جامع مسجد مبارک تبلیغی مرکز سیالکوٹ کینٹ) مولوی بھی تھے اور راجپوت بھی۔ ان کی دعوت پر حضرت خواجہ خان محمد صاحب مدظلہ العالی ان کے ہاں تشریف لائے تو میں نے خدمتِ خواجہ مدظلہ میں عرض کیا حضور! یہ ہمارے مولوی صاحب بگڑے ہوئے راجپوت ہیں۔ فرمایا کوئی بات نہیں ہم بھی راجپوت ہیں!

صاحبزادہ محمد عابد صاحب کو خلافت نہ تھی

حضرت صوفی محمد اسلم صاحب مدظلہ نے سرگانہ صاحب کے حوالے سے بات کی کہ حضرت صاحبزادہ حافظ محمد عابد صاحب کو حضرت خواجہ خان محمد صاحب مدظلہ العالی کی طرف سے خلافت تھی۔ میں حضرت صاحبزادہ صاحب نور اللہ مرقدہ کے وصال کے بعد راقم حاطہ مزارات پر فاتحہ کے لیے حاضر ہوا تو ان کی قبر کو بقیعہ نور پایا الحمد للہ! میں نے عرض کیا حضور! بعض خدام سے سنا ہے جن میں حضرت صوفی صاحب بھی ہیں کہ حضرت صاحبزادہ محمد عابد صاحب نور اللہ مرقدہ کو آنجناب کی طرف سے اجازت و خلافت تھی؟ فرمایا! خلافت نہیں تھی۔

خانقاہ سراجیہ شریف میں کچھ نظر نہیں آتا

حاجی صوفی محمد یعقوب صاحب مدظلہ (پاسپورٹ والے) نے سیدی حضرت خواجہ خان محمد صاحب دامت فیوضہم کی خدمت میں عرض کیا حضور! آپ کے بعد مجھے خانقاہ سراجیہ نقشبندیہ مجددیہ شریف میں کچھ نظر نہیں آتا۔ حاجی محمد اورنگ خان مدظلہ نے جلالی انداز میں برجستہ کہا صوفی جی! (اب آفتاب ولایت حضرت خواجہ مدظلہ العالی کے ہوتے ہوئے گویا) سورج کے ہوتے ہوئے کوئی روشنی اس سے بڑھ کر ہے جو دیکھنا چاہتے ہو! حضرت مولانا روم رحمۃ اللہ فرماتے ہیں۔

اگر گیتی سراسر باد گیرد

چراغ مقبلاں ہر گز نہ میرد

اور یہ بھی ہے!

زاں کہ گر پیر نہ باشد در زماں

نے زمیں بر جائے ماندے مکاں

(جب دنیا میں پیر اللہ! اللہ! کرنے والا نہ رہے گا نہ زمین اپنی جگہ پر رہے گی

نہ مکاں) یہ سن کر حضرت خواجہ مدظلہ العالی نے ارشاد فرمایا! اس شعر میں حضرت مولانا

جلال الدین رومی رحمۃ اللہ علیہ نے حدیث کا مفہوم بیان فرمایا ہے۔

سچے پیروکاروں کا کارواں یہی سے چلے گا:

حکیم محمد اسلم صاحب نور پوری نزد گوجرہ فرماتے ہیں۔ 1990ء رمضان المبارک، بعد نماز عصر سیدی حضرت خواجہ خان محمد صاحب مدظلہ العالی کی مجلس میں ذکر آیا کہ تمام انبیاء علیہ الصلوٰۃ والسلام اور اولیاء کرام کے سچے پیروکار الگ الگ جماعتوں کی صورت میں اپنے اپنے قائدین کے ہمراہ چلیں گے، مجلس میں علماء کرام موجود تھے جن میں حضرت مولانا نظر الرحمان صاحب مدظلہ بھی موجود تھے۔

حضرت خواجہ صاحب مدظلہ العالی نے فرمایا! یہ کارواں یہی سے چلے گا انشاء اللہ!

خدمت خواجہ میں صاحبزادگان: خدام آستانہ پر شفقت

2003ء خدام کی آزمائش اور حضرت خواجہ خان محمد دامت برکاتہم کے لیے بجوم امراض کا سال کہا جاسکتا ہے۔ مہتری صوفی غلام محمد مدظلہ جناب خالد حسین طور مدظلہ ساکن لاہور سے ناقل ہیں کہ حضرت خواجہ خان محمد صاحب حفظہ اللہ ڈاکٹر صاحبان کی پابندیوں کے باوجود گھر سے باجماعت نماز فجر کے لیے مسجد کی طرف روانہ ہوئے تو صاحبزادگان نے بھاگ کر سہارا دیتے ہی عرض کیا۔ حضور والا آپ کو حد درجہ ضعف و نقاہت لاحق ہے۔ اس لیے مسجد میں تشریف نہ لے جائیے گا۔ کیونکہ مسجد میں امام صاحب کی طویل قرأت و ختمات شریف اور پھر مراقبہ سے کمزوری میں اضافہ کا خدشہ ہے اور ڈاکٹر صاحبان کی ہدایات کے مطابق بھی آرام کرنا ضروری ہے۔ آپ نے فرمایا اچھا! پھر باہر جا کر آنے والوں سے کہو کہ یہاں نہ آیا کریں!۔ ان کے آنے پر تو پابندی نہیں تو میرے ان (سالکین) کے پاس جانے پر پابندی کیوں؟ حضرت خواجہ صاحب مدظلہ العالی کا اصرار سن کر صاحبزادگان نے خوشامد شروع کر دی۔ جس کی وجہ سے ازراہ شفقت آپ صاحبزادگان کے ہمراہ واپس لوٹ گئے اور گھر ہی میں باجماعت نماز ادا فرمائی اس کے بعد حسب معمول دن سات بجے باہر اپنی نشست گاہ پر جلوہ افروز ہوئے اور احباب مجلس کو توجہات سے مستفید فرمانے کا سلسلہ جاری رہا۔

خانقاہ سراجیہ نقشبندیہ مجددیہ شریف کی حاضری میں قاری عبدالرحمان صاحب ضیاء سرگودھوی مفتی وقار الحق عثمان صاحب مانسہروی مدظلہم سے سنا کہ صاحبزادگان طول حیاتہم بالعافیۃ۔ خدمت خواجہ میں الحمد للہ خوب چوکس و چوبند ہیں مخدوم زادہ حضرت مولانا خلیل احمد صاحب مدظلہ نے حضرت خواجہ مدظلہ العالی کے ضعف و پیرانہ سالی کے پیش نظر امام صاحب سے کہا کہ نماز میں حضور والا لمبا قیام نہیں کر سکتے لہذا خیال رکھا کیجئے۔ یا اس کے قریب قریب الفاظ ہونگے جس سے یہی مفہوم ہوتا ہے۔

بعض مدارس میں اکھاڑ پچھاڑ کا سبب

س۔ بعض مدارس میں اکھاڑ، پچھاڑ بہت ہوتی ہے؟
ج۔ فرمایا! بعض مدارس میں (نااہل) مدرسین اور بعض میں طلباء کی زیادتی کے سبب حالات خراب ہوتے ہیں، اپنے کام کو ہر حال میں جاری رکھے اور ہمت کے مطابق کرتا رہے، طاقت سے زیادہ پاؤں نہ پھیلائے (البتہ ترقی کی) کوشش جاری رہنی چاہیے۔

ہر مسئلہ میں رہنمائی، نمونہ سلف

حضرت مولانا محمد رمضان صاحب مدظلہ سرگودھوی کہتے ہیں کہ میرا ہر مسئلہ میں حضرت خواجہ خان محمد صاحب مدظلہ العالی کی طرف رجوع رہا ہے اہل بدعت کی طرف سے خواہ وہ حیات النبی ﷺ کا مسئلہ ہو یا یزیدی فتنہ۔ آپ نے ہر ایک مسئلہ میں رہنمائی فرمائی یہاں تک کہ یزید کے بارے میں ”مکاتیب“ قبلہ حضرت شاہ غلام علی صاحب دہلوی نور اللہ مرقدہ پڑھنے کو دینے مکاتیب میں تمام مسائل روز روشن کی طرح عیاں تھے عقائد میں علامہ شیخ عبدالوہاب صاحب شعرانی نور اللہ مرقدہ کی تالیف لطیف یَوَاقِیْتُ الْجَوَاهِرَ قابل دید ہے۔

سچی بات تو یہ ہے کہ نہ ہم نے شیخ الادب حضرت مولانا اعزاز علی صاحب رحمۃ اللہ علیہ کو دیکھا نہ ہم نے شیخ الاسلام حضرت مولانا سید حسین احمد صاحب مدنی رحمۃ

اللہ علیہ کو دیکھا اور نہ ہم نے محدث کبیر علامہ سید محمد انور شاہ صاحب کشمیری رحمۃ اللہ علیہ کو دیکھا۔ ہم نے تو دیکھا ہے! اپنے شیخ و مرشد حضرت خواجہ خان محمد صاحب دامت برکاتہم کو ان کے دیکھنے میں سب نظر آتے ہیں۔

ہمیں اللہ تعالیٰ کا شکر کرنا چاہیے! اور اَلْحَمْدُ لِلّٰہِ، ثُمَّ اَلْحَمْدُ لِلّٰہِ شکر کرتے بھی ہیں کہ اللہ تعالیٰ نے ہمیں ایسا شیخ و مربی عطا فرمایا ہے جس کی مثال دنیا میں شاید و باید ہی ہوگی ایسا سمجھیے کہ حضرت خواجہ مدظلہ فی زمانہ سلسلہ نقشبندیہ مجددیہ کے خاتم ہیں۔

جنات کا علاج اور ختم مجددی

ارشاد فرمایا! اگر جنات کا اثر ختم کرنا چاہتے ہو تو پھر ختم مجددی بلا ناغہ پڑھا کرو ترکیب ختم مجددیہ اول آخر سو مرتبہ درود پاک درمیان میں پانچ سو بار لَا حَوْلَ وَلَا قُوَّةَ إِلَّا بِاللّٰہِ۔ پڑھ کر اس کا ثواب حضرت امام ربانی مجدد الف ثانی شیخ احمد فاروقی سرہندی رحمۃ اللہ علیہ کی روح مبارک کو پہنچائیں، اور پھر دعا کریں یا اللہ اس کلام پاک کی برکت اور امام ربانی رحمۃ اللہ علیہ کی برکت سے ہماری تمام تکالیف دور فرما۔ انشاء اللہ شیاطین کے تمام اثرات نیست و نابود ہو جائیں گے۔

لَا حَوْلَ كِي بَرَكَات

پکا قلعہ گھر سے واپسی پر گاڑی میں ڈاکٹر مسعود الدین عثمانی ساکن کراچی کا ذکر آیا جس کی جماعت ”حزب اللہ“ کے دھوکہ میں آ کر کہ ہمارے کچھ احباب صحابہ رضوان اللہ علیہم و آلہم و تابعین رحمۃ اللہ اور دیگر آئمہ کرام رحمۃ اللہ علیہم پر طعن و تشنیع کی غلط راہ پر چل نکلے ہیں دعا و توجہ کی درخواست کی کہ اللہ تعالیٰ انہیں راہ راست پر لے آئیں یہ سن کر سیدی حضرت خواجہ صاحب زید مجددی نے لَا حَوْلَ وَلَا قُوَّةَ إِلَّا بِاللّٰہِ پڑھا۔

کچھ دنوں بعد آپ کے لا حول پڑھنے کا ذکر میں نے سیدی حضرت صوفی نور الدین صاحب قدس سرہ سے کیا تو وجد میں آگئے فرمایا کچھ دنوں سے لَا حَوْلَ وَلَا قُوَّةَ إِلَّا بِاللّٰہِ کا وجود یہاں چلتے پھرتے دیکھ رہا ہوں سمجھ میں نہیں آتا تھا کہ یہ کیا جرا ہے پھر اپنے

مخصوص پنجابی لہجہ میں یوں فرمایا تھا۔ ٹھیک! ٹھیک! اللہ نے چاہا تے گل سمجھ وچ آگئی اے۔
 (ٹھیک ٹھیک! اللہ نے چاہا تو بات سمجھ میں آگئی ہے) یہ لائحہ عمل تو حضرت
 خواجہ خان محمد صاحب دامت برکاتہم کی زبان مبارک سے نکلی ہوئی ہے، اللہ نے چاہا
 اے اپنا کم کر کے جاؤ، ایدان نہیں جاندی! (اللہ نے چاہا یہ اپنا کام کر کے جائے گی اس
 طرح نہیں جاتی!) حضور والا کی دعا اور توجہ کی برکت سے اللہ تعالیٰ نے اکثریت کو توبہ کی
 توفیق نصیب فرمائی اَلْحَمْدُ لِلّٰہ!

آیت الکرسی کے عمل خاص کی اجازت

ایک مرتبہ آیت الکرسی کے خاص عمل کی اجازت چاہی، ساتھ ہی
 آیت الکرسی کا لکھا ہوا عمل خدمت اقدس میں پیش کیا تو تقریباً 15+20 منٹ تک مطالعہ
 فرماتے رہے، پھر دریافت فرمایا! یہ عمل کس بزرگ کا ہے؟ عرض کیا حضور! یہ عمل شیخ
 طریقت حضرت شاہ رؤف احمد صاحب رافت مجددی نور اللہ مرقدہ کا ہے، تفسیر رؤفی
 سے ماخوذ ہے، فرمایا! کر سکتے ہو۔

فراخی رزق کا وظیفہ

جناب حاجی ظلیل احمد صاحب لدھیانوی فیصل آبادی نے عرض کیا یا مغنی
 گیارہ سو (1100) مرتبہ اور سورۃ المزمل 40 بار پڑھنے کی اجازت عنایت فرمادیجئے
 حافظ محمد عابد صاحب (رحمۃ اللہ) نے حاجی صاحب کی تائید فرمائی آپ نے استفسار
 فرمایا یہ عمل کس کا ہے؟

میں نے عرض کیا القول الجلیل میں حکیم الامت حضرت شاہ ولی اللہ صاحب
 محدث دہلوی رحمۃ اللہ نے اس کو اپنا خاندانی مجرب عمل تحریر فرمایا ہے اور یہ فراخی رزق کا
 عمل ہے۔ حاجی صاحب کی طرف مخاطب ہو کر ارشاد فرمایا ”بڑی خوشی سے پڑھیں اللہ
 تعالیٰ خیر و برکات نصیب فرمائے۔“ (آمین)

برائے برکت مال و زر:

سیدی حضرت خواجہ خان محمد صاحب مدظلہ العالی نے اپنے دوست مبارک سے سو روپیہ کے نوٹ پر یہ مبارک عبارت لکھ کر رانا عبداللطیف خاں ساکن فتح والی ضلع سیالکوٹ کو عطا فرمائی۔

بِسْمِ اللّٰهِ الرَّحْمٰنِ الرَّحِیْمِ اَصْلِحْ فِیْ دِیْنِیْ وَ اَسِعْ فِیْ دَارِیْ وَ
بَارِكْ فِیْ رِزْقِیْ، سُبْحٰنَ رَبِّکَ رَبِّ الْعِزَّةِ عَمَّا یَصْفُوْنَ وَ سَلَامٌ عَلٰی
الْمُرْسَلِیْنَ وَ الْحَمْدُ لِلّٰهِ رَبِّ الْعَالَمِیْنَ ، اٰمِیْن

اجتناب معاصی

مضافات سرگودھا کے قاری صاحب (نام لکھنا مناسب نہیں) تہذیب نو والوں میں جا پھنسے پھر جان خلاصی مشکل ہو گئی کئی مرتبہ جان خلاصی کے لیے ہاتھ پاؤں مارے مگر کامیاب نہ ہو سکے پھر میرے ہاں آئے میں نے کہا آؤ خدمت شیخ میں چلتے ہیں ابھی چند دن ہوئے سیالکوٹ میں شیخ المشائخ خواجہ خان محمد صاحب حفظہ اللہ سے بیعت ہوئے پھر کچھ دن تلک تو حالت بہتر رہی چند یوم بعد پھر شیطانی ناگ ڈسنے لگا۔

خانقاہ سراجیہ نقشبندیہ مجددیہ شریف کی حاضری میں انہوں نے آپ بیٹی سنائی تو ارشاد فرمایا! ختم مجددی پڑھا کریں غالباً ایسا یاد پڑتا ہے کہ نقل مکانی کا بھی مشورہ دیا اللّٰهُمَّ لِلّٰهِ حَمْدًا کَثِیْرًا یہ نسخہ مجربات سلسلہ میں سے ہے۔ جو کامیاب رہا
بِحَمْدِ اللّٰهِ وہ صاحب ظلمت کدہ سے نکل کر صراط مستقیم پر گامزن ہیں اس سفر میں قاری محمد خان فاروقی خطیب سیالکوٹ بھی ہمراہ تھے بطور گواہ ان سے تمام تفصیلات مل سکتی ہیں۔

ختم مجددی

مولانا قاری محمد غازی صاحب مدظلہ ساکن لاہور فرماتے ہیں کہ میرے گھریلو حالات بہت زیادہ دگرگوں تھے یہاں تک کہ بچوں پر آئے دن نئی بیماریوں کا حملہ اور ان کا

آپس میں دنگا فساد کافی پریشان کن تھا تو میں نے تمام احوال سیدی شیخ المشائخ قبلہ حضرت خواجہ خان محمد صاحب مدظلہ العالی کے سامنے ذکر کئے تو ارشاد فرمایا! ختم مجددی پڑھا کریں خانقاہ سراجیہ نقشبندیہ مجددیہ سے واپسی پر حسب الارشاد ہم نے گھر میں ختم مجددی پڑھنا شروع کیا تو اللہ تعالیٰ کا فضل شامل حال ہوتا گیا اسی دن سے حالات درست ہونے شروع ہو گئے۔

خانقاہ سعدیہ میں ختم مجددیہ کا حکم

میں نے حضرت سیدی قبلہ صوفی نور دین انصاری صاحب رحمۃ اللہ بانی خانقاہ سعدیہ نقشبندیہ مجددیہ شریف پل پکا قلعہ موڑ کھنڈا کے انتقال کے بعد خانقاہی نظام میں بہتری کے لیے عرض کیا تو ارشاد فرمایا ختم مجددی پڑھا کریں اس کے بعد تمام احباب مجلس مراقبہ کر لیا کریں، مراقبہ میں تمام ساہمی اپنے اپنے سبق پر خیال رکھیں۔ ایک مرتبہ کی حاضری کے دوران مدرسہ اور خانقاہ میں ختم مجددی اور ختم معصومی میں دوام کا ذکر کیا تو خوشی سے مسکراتے ہوئے ارشاد فرمایا! مَا شَاءَ اللَّهُ! اللہ تعالیٰ استقامت نصیب فرمائیں۔ (آمین بحرمۃ النبی الکریم ﷺ)

کلمہ کا دوسرا حصہ اور ختم مجددی

کلمہ تجمید (تیسرا کلمہ) کا دوسرا حصہ لَا حَوْلَ وَلَا قُوَّةَ إِلَّا بِاللَّهِ الْعَلِيِّ الْعَظِيمِ ہے ترجمہ نہ کسی کے پاس برائی دور کرنے کی طاقت ہے نہ اچھائی حاصل کرنے کی قوت ہے سوائے اللہ تعالیٰ کی امداد کے جو بلند اور عظمتوں والے ہیں۔ مفہوم: ان عالی قدر کلمات کا ”صحیح مفہوم“ خود سید دو عالم سید الاولین والآخرین ﷺ نے بیان فرمایا۔

سیدنا حضرت عبداللہ ابن مسعود رضی اللہ عنہ بیان فرماتے ہیں کہ ایک مرتبہ میں نے یہ کلمات سید دو عالم ﷺ کے سامنے پڑھے تو آپ ﷺ نے مجھ سے پوچھا، کیا تم جانتے ہو ان کلمات کا مطلب کیا ہے؟ میں نے عرض کیا ”اللَّهُ أَعْلَمُ وَرَسُولُهُ“ اللہ اور اس کے رسول ﷺ ہی بہتر جانتے ہیں ارشاد فرمایا!

اس کا مطلب یہ ہے کہ اللہ کی نافرمانی سے کوئی نہیں بچ سکتا جب تک اللہ تعالیٰ نہ پچائیں اور اللہ تعالیٰ کے حکموں کی تعمیل نہیں کر سکتا جب تک اللہ تعالیٰ اس کی امداد نہ فرمائیں۔ (بزار) اَللّٰهُمَّ لَا يَأْتِيَنِ بِالْحَسَنَاتِ اِلَّا اَنْتَ وَلَا يَذْهَبُ بِالسَّيِّئَاتِ اِلَّا اَنْتَ وَلَا حَوْلَ وَلَا قُوَّةَ اِلَّا بِاللّٰهِ الْعَلِيِّ الْعَظِيمِ.

فَضَائِلُ لِحَوْلِ (ختم مجددی)

(۱) حضور پر نور ﷺ نے ایک مرتبہ حضرت ابو موسیٰ اشعری رضی اللہ عنہ سے فرمایا ”کیا میں تمہیں جنت کے خزانوں میں سے ایک خزانے کے بارے میں نہ بتاؤں؟“

حضرت ابو موسیٰ اشعری رضی اللہ عنہ نے عرض کیا ”کیوں نہیں یا رسول اللہ ﷺ! (ضرور بتائیے)

ارشاد فرمایا: ”لِحَوْلِ وَلَا قُوَّةَ اِلَّا بِاللّٰهِ“ یعنی یہ پاکیزہ جملہ جنت کے خزانے میں سے ایک سا بہا خزینہ ہے۔ متفق علیہ۔ (بخاری، کتاب الدعوات، بابُ الدُّعَاءِ اِذْ عَلَا عَقَبَةُ)

(۲) جناب سرورِ کون و مکان ﷺ نے ارشاد فرمایا جب بندہ ”لِحَوْلِ وَلَا قُوَّةَ اِلَّا بِاللّٰهِ“ کہتا ہے تو اللہ تعالیٰ خوش ہو کر فرماتے ہیں میرے بندے نے میری قوت و طاقت کو تسلیم کیا اور اپنے تمام معاملات میرے سپرد کر دیئے۔ (بیہمی شریف)

(۳) سرِ ارحم سیدنا محمد رسول اللہ ﷺ سے فرمایا: ”لِحَوْلِ وَلَا قُوَّةَ اِلَّا بِاللّٰهِ“ میں ننانوے بیماریوں سے شفاء ہے جن میں ادنیٰ اور کمترین بیماری ”ہم“ ہے ”یعنی فکر تردد اور پریشانی کی وجہ سے دل و دماغ پر بوجھ جس کو انگریزی میں ڈیپریشن Depression کہتے

ہیں۔

آج کل دنیا ڈیپریشن کی لپیٹ میں ہے اور ابھی تک اس کا یقینی کامیاب علاج دریافت نہیں ہو سکا مگر قرآن جائے کائنات کے سب سے بڑے روحانی طبیب ﷺ پر جنہوں نے آج سے صدیوں پہلے اس کا روحانی علاج تجویز فرمایا تھا اور وہ بھی کتنا سہل، آسان اور مختصر یعنی ”لَا حَوْلَ وَلَا قُوَّةَ إِلَّا بِاللَّهِ“۔

کثرت سے ورد کیجئے اور دنیا کی بے شمار نعمتوں کے ساتھ ساتھ آخرت کی لازوال اور بیش بہا آسائشوں سے فیض یاب ہونے کا سامان کیجئے۔

حرم میں بیعت

ارشاد فرمایا! حرم شریف میں ایک ساتھی بیعت ہونے لگے جو ہی بیعت کے لیے ہاتھوں میں ہاتھ لیے کلمہ پڑھنا شروع کیا ایک آدمی جلدی سے ہماری طرف آیا کہنے لگا کیا کرتے ہو؟ میں نے کہا کلمہ پڑھاتا ہوں۔ مجھے بھی خیال نہ رہا، حافظ محمد عابد نے عرض کیا حضور! سنا ہے یہاں کا ہر تیسرا آدمی ہی آئی ڈی کا نمائندہ ہے یہاں تو یہ فعل مجرمانہ سمجھا جاتا ہے آل سعود بیعت کو شرک و بدعت کہتے ہیں۔ لَا حَوْلَ وَلَا قُوَّةَ إِلَّا بِاللَّهِ۔

یہی واقعہ عرصہ بعد غازی محمد رمضان صاحب شہید رحمۃ اللہ ساکن وہاڑی نے سناتے ہوئے کہا تھا کہ میں اس وقت وہاں تھا اور مجھے اس وقت یہ معلوم نہ تھا کہ یہ آپ کے شیخ و مرشد ہیں اگر معلوم دیتا تو میں اپنی جان پر کھیل جاتا اور اس جرم کی سزا اس کو ضرور دیتا اللہ اکبر! اور اس پوچھنے والے نے حضرت خواجہ کے ہاتھ سے اس بیعت ہونے والے کا ہاتھ چھڑا دیا تھا کہ یہ کیا کرتے ہو؟

تصور صدمہ جدائی اور فَضِيلَتُ لَا حَوْلَ

جامعہ مسجد عرفاروق بابو محلہ کینٹ سیالکوٹ میں عشاء کی آذان ہو چکی تھی آپ پہلی صف پر بائیں ہاتھ دوزانوں تشریف فرما تھے، اس فرصت کو میں نے غنیمت جانتے

ہوئے اپنی پریشانی کا ذکر کیا اگر بالفرض آپ کا وصال ہو گیا تو کیا بنے گا! جوں ہی یہ خیال گزرتا ہے تو صدمہ سے نڈھال ہو جاتا ہوں! آہ و بکا ایک عجیب صورت اختیار کر جاتی ہے آپ نے اس کمینہ کے حال پر توجہ فرمائی اور لاَحَوْلَ وَلَا قُوَّةَ إِلَّا بِاللّٰهِ پڑھا تو بِحَمْدِ اللّٰهِ اس وقت سے اب تک دوبارہ اس کی نوبت نہیں آئی۔

روح بے چین ہے اک دل کی اذیت کیا ہے

دل ہی شعلہ ہے تو یہ سوزِ محبت کیا ہے

وہ مجھے بھول گئی دل کی شکایت کیا ہے

رنج تو یہ ہے کہ رو رو کے بھلایا ہو گا

میں اپنے گھر پکا قلعہ میں عرصہ تک شدید بیمار رہا، جونہی بیماری سے کچھ شامتی

ہوئی ارادہ باندھ کر سیالکوٹ چل دیا، ابھی اوسان پوری طرح بحال نہ ہونے پائے تھے

ضعف و ناتوانی کی وجہ سے چکر اور دردِ سر شدت سے محسوس ہوتی تھی ویسے بھی دنیا میں

ہر سو چکر ہی چکر ہیں، اعصاب بھی باغی تھے، ہمت مرداں مددِ خدا، کے سہارے روک

ٹوک کو بے اہمیت جان کر پرے سر کا دیا،

پہنچی وہیں خاک جہاں کا خمیر تھا

ذوقِ طبع نے اس کو کچھ تبدیلی سے پڑھا کہ مطلب بھی ہاتھ سے نہ جائے اور

مصرع بھی داغدار نہ ہونے پائے۔ صاحبِ مصرع کی روح سے معذرت کے ساتھ

”پہنچا وہیں جہاں اس کی خوراک تھی“ شہر جاتے ہی میں حضرت مولانا محمد نعیم آسی

صاحب سے ملا، کہنے لگے، آج ہی صبح شیخ المشائخ قبلہ حضرت خواجہ خان محمد صاحب

مدظلہ العالی خانقاہ سراجیہ نقشبندیہ مجددیہ کنڈیاں شریف روانہ ہوئے ہیں۔

”تمہاری بہت یاد آئی اچھا ہوا آگئے ہو!“

گانا بند کروانے اور گانے کی آواز پر لا حول پڑھنا چاہیے

س۔ گانے کی آواز سنائی دے تو کیا کرنا چاہیے؟

ج۔ فرمایا! لَا حَوْلَ وَلَا قُوَّةَ إِلَّا بِاللَّهِ پڑھنا چاہیے۔

س۔ گانا بند کروانے کے لیے کیا تدبیر کرے یا کیا پڑھے؟

ج۔ فرمایا! لَا حَوْلَ وَلَا قُوَّةَ إِلَّا

بِاللَّهِ ہی پڑھنا چاہیے۔

توجہ سے جنات جل گئے

راقم کو حضرت مولانا محمد نعیم آسی صاحب نور اللہ مرقدہ نے فرمایا میری اہلیہ کئی دنوں سے سخت علیل ہے، کل چائے کی دعوت پر حضرت خواجہ خان محمد صاحب مدظلہ العالی مدعو تھے ان کی خدمت میں سارے حالات عرض کر دیئے تھے گزشتہ رات کا واقعہ بھی انوکھا ہے، میں نے کہا وہ کیا؟ فرمانے لگے! چھوٹی ہمشیرہ نے رات بد بودار دھواں گھر میں دیکھا تو وہ یہ سمجھی کہ گھر میں شاید کہیں آگ لگی ہے کافی دیکھ بھال کی تو دھوئیں کی شدت بیٹھک (کتب خانہ) کی طرف محسوس ہوئی، میں بالائی منزل میں لیٹا ہوا تھا۔ ہمشیرہ نے مجھے اٹھایا۔ میں جب نیچے اتر تو دھواں تھوڑی مقدار میں ابھی باقی تھا جب میں نے کتب خانہ کا دروازہ کھولا وہاں کچھ دھواں تو ضرور دکھائی دیا، لیکن سمجھ میں کچھ نہ آیا۔ صبح کا سپید اچھیلتا گیا اور تجسس بھی بڑھتا گیا، اسی ادھیڑ بن میں رنگ پورہ قیام گاہ حضرت خواجہ خان محمد صاحب مدظلہ العالی پر پہنچا تو جاتے ہی صاحبزادہ حافظ محمد عابد صاحب ملے اور کہنے لگے! آسی صاحب سناؤ! محترمہ کا کیا حال ہے؟ کوئی دھماکہ وغیرہ بھی دیکھا سنا ہے کہ نہیں؟ میں نے کہا کیا مطلب؟ کہنے لگے! آج صبح بوقت تہجد مراقبہ میں حضرت خواجہ صاحب قبلہ مدت فیوضہم آپ کے مسئلہ میں متوجہ تھے۔

پھر خود حضرت مولانا صاحبزادہ حافظ محمد عابد صاحب فرمانے لگے میں نے تو دیکھا ہے عام شیاطین (جنات) جل گئے ہیں فکر نہ کریں امید ہے اللہ تعالیٰ صحت و سلامتی دیں گے۔ یہ ارشاد سنتے ہی میری ساری بے چینی لمحہ بھر میں کافور ہو گئی الحمد للہ! آج صبح سے یہ تو دکھائی دیا ہے کہ اہلیہ کی حالت پہلے سے قدرے بہتر ہے، ورنہ وہ تو

”يَتَخَبَّطُهُ الشَّيْطَانُ مِنَ الْمَسِّ“ کی وجہ سے تمام المخانہ پر بھاری تھی۔

جنات کا علاج

بڑے میاں شکر گڑھ سے حاضر خدمت ہوئے عرض کیا مجھے جنات بہت تنگ کرتے ہیں علاج کرواتے کرواتے تھک گیا ہوں! اور پڑھنا بھی نہیں جانتا۔
ارشاد فرمایا! ہر نماز کے بعد تسبیح فاطمہ رضی اللہ عنہا پڑھ کر دعا کیا کرو۔ اور جن نمازوں کے بعد سنتیں ہیں مثلاً ظہر، مغرب، عشاء ان میں سنتوں کے بعد تسبیح پڑھیں، تسبیح فاطمہ رضی اللہ عنہا کا ہر نماز کے بعد پڑھنا مستحب ہے۔

(مستحب کے لیے سنتوں کا مؤخر کرنا درست نہیں، رسول اکرم ﷺ کا طریقہ نماز، صفحہ 236)
مزید ارشاد فرمایا! نماز فجر اور نماز عشاء کے بعد سورۃ الفاتحہ مع بسم اللہ سات مرتبہ پڑھ کر ہاتھوں پر دم کر کے تمام جسم پر پھیر لیا کریں اور اللہ تعالیٰ کی بارگاہ عالی میں سورۃ فاتحہ کے وسیلے سے دعا بھی کیا کریں، اللہ تعالیٰ صحت و سلامتی نصیب فرمائے۔ (آمین)

جنات کو فرمایا دفع ہو جاؤ

بعد از نماز عصر ایک صاحب نے عرض کیا مجھے جنات و شیاطین بہت تنگ کرتے ہیں مجھے ایک اللہ والے نے بتایا کہ اگر حضرت خواجہ خان محمد صاحب مدظلہ العالی ان شیاطین کو حکماً فرمادیں دفع ہو جاؤ، شیاطین انشاء اللہ کبھی لوٹ کر نہیں آئیں گے۔

کچھ دیر بعد آپ نے مریض کی طرف دیکھ کر فرمایا! دفع ہو جاؤ! اس ارشاد گرامی کے بعد وہ صاحب چند دن تک خانقاہ سراجیہ نقشبندیہ مجددیہ شریف میں مقیم رہے بحمد اللہ پھر اسے دوبارہ یہ عارضہ نہ ہوا۔

ہم شیطان سے بھاگتے ہیں

جناب کمال الدین خان ساکن ژوب بلوچستانی کہتے ہیں کہ میرے ایک

دوست مولانا صاحب کئی سالوں سے ہمزاد کو پکڑنے کے لیے وظائف پڑھتے اور چلہ کشیاں کرتے رہے مگر کچھ ہاتھ نہ آیا تو اس نے مجھے رقعہ لکھ کر دیا کہ حضرت شیخ المشائخ خواجہ خان محمد صاحب حفظہ اللہ تعالیٰ سے کچھ پڑھنے کو پوچھ کر کے بتائیں تاکہ میں کامیاب ہو سکوں آپ نے عریضہ پڑھ کر فرمایا خان صاحب! ہم تو شیطان سے کوسوں دور بھاگتے ہیں اور مولوی صاحب ہیں کہ شیطان سے دوستی چاہتے ہیں! آپ کا ارشاد گرامی سن کر میں نے مولوی صاحب کی خدمت میں جا کر عرض کیا وہ ارشاد سے متاثر ہو کر ہمیشہ کے لیے تائب ہو گئے۔

اللہم ثبت قدمی علی صراط مستقیم

حضرت خواجہ کا مسئلہ ختم نبوت سے قلبی لگاؤ

چودھری میاں منور سعادت صاحب مدظلہ ساکن گوجرہ بیان کرتے ہیں کہ ایک مرتبہ میں چند خدام سلسلہ کے ہمراہ حضرت خواجہ خان محمد صاحب مدظلہ العالی کی خدمت میں خانقاہ سراجیہ نقشبندیہ مجددیہ کنڈیاں شریف حاضر ہوا، میں نے عرض کیا حضور! گوجرہ کے لیے وقت چاہیے، فرمایا! ربوہ (موجودہ نام چناب نگر) ختم نبوت کانفرنس پر آپ چلے آئیں پھر (حالات کے مطابق) فیصلہ کریں گے۔ خانقاہ شریف سے جب گوجرہ پہنچا تو والدہ صاحبہ کی انگلینڈ سے پاکستان آنے کی اطلاع موصول ہوئی، جس میں ذہنی طور پر مصروف ہو گیا، اور اس پر مستزاد یہ ہوا کہ کانفرنس والی تاریخوں میں والدہ صاحبہ نے تشریف لانا تھی، ان کو لینے ایئر پورٹ چلا گیا، جب ایئر پورٹ سے گوجرہ پہنچا تو معلوم ہوا کہ احباب گوجرہ بوجہ سستی و کاہلی سرے سے کانفرنس میں ہی نہیں جاسکے، نہ گوجرہ میں احباب سلسلہ کو سیدی حضرت خواجہ خان صاحب مدظلہ العالی کی آمد کی اطلاع کر سکے، ختم نبوت کانفرنس چناب نگر سے فارغ ہو کر حضرت خواجہ صاحب مدظلہ العالی ٹوبہ ٹیک سنگھ تشریف لائے، پھر وہاں سے براستہ گوجرہ باگڑ سرگانہ جاتے ہوئے، حضرت صاحبزادہ حافظ محمد عابد صاحب نور اللہ مرقدہ نے خدمت خواجہ میں عرض کیا حضور! اگر اجازت ہو تو گوجرہ والوں کو اطلاع کر دوں، فرمایا نہ کریں! باگڑ

سرگانہ پہنچ کر حضرت صاحبزادہ حافظ صاحب نے مجھے اظہار ناگواری کی فون پر اطلاع فرمائی، یہ خبر سنتے ہی بوجہ صدمہ مجھے اپنے پاؤں تلے سے زمین سرکتی ہوئی محسوس ہونے لگی، یا اللہ! یہ کیا ہوا؟ میں اپنے گھر صرف اہلیہ کو بتا کر سیدھا باگڑ سرگانہ پہنچا، آپ شیخ طریقت حضرت میاں خان محمد صاحب کے ہاں دسترخوان پر تشریف فرما تھے، طعام سے فراغت کے بعد حضرت خواجہ صاحب مدظلہ العالی کی خدمت میں حاضر ہوا، سلام مسنونہ کے بعد آپ نے پنجابی میں دریافت فرمایا! ”کنویں آئے“ (فرمایا! کیسے آئے ہو!) عرض کیا حضور! معافی مانگنے آیا ہوں، آپ نے قدرے ترش لہجہ میں فرمایا! حضور بنی کریم صلی اللہ علیہ وآلہ وسلم کی ناموس کے لیے بھی آپ کو فرصت نہیں؟ پھر میں نے سابقہ تمام کاروائی اور مصروفیات گوش گزار کیں فرمایا! اللہ تعالیٰ رحم کرے، آمین، باگڑ سرگانہ جا کر میاں منور سعادت صاحب مدظلہ کو یہ سعادت بھی مفت میں حاصل ہوگئی کہ اہل علاقہ (گوجرہ) والوں کی طرف سے وکیل بن کر فرض کفایہ ادا کرنے میں کامیابی سے ہمکنار ہو گئے۔

جزاک اللہ کہ چشم باز کردی

ختم نبوت کانفرنس میں جاؤں یا نہ!

ایک مرتبہ شیخ طریقت حضرت میاں خان محمد صاحب نور اللہ مرقدہ نے سیدی حضرت خواجہ خان محمد صاحب مدظلہ العالی کی خدمت میں عرض کیا حضور! میں بوڑھا ہو گیا ہوں، بوجہ ضعف اور بھی کئی عوارض شامل ہو گئے ہیں، اب سفر کرنے میں دقت پیش آتی ہے، میں ختم نبوت کانفرنس میں جاؤں یا نہ جاؤں؟ فرمایا! میاں صاحب یہ بتاؤ آپ مجلس تحفظ ختم نبوت کے ممبر ہو کہ نہیں؟ عرض کیا حضور! ممبر تو ہوں! پھر دریافت فرمایا! آپ کا ختم نبوت پر ایمان ہے؟ عرض کیا جی ہے! سیدی حضرت خواجہ صاحب مدظلہ العالی نے ارشاد فرمایا میاں صاحب! پھر جانا بھی ضروری ہے! اس مضمون سے حضرت خواجہ صاحب مدظلہ العالی کا حضور نبی کریم صلی اللہ علیہ وآلہ وسلم کی ذات گرامی اور مسئلہ ختم نبوت سے قلبی لگاؤ عیاں ہے۔

فصل ہفتم: تربیت سالکین

امام اعظم ابوحنیفہؒ نے بوجہ ادب علم پایا:

جناب محمد یوسف صاحب مدظلہ لاٹگری، اور عبدالرؤف صاحب مدظلہ ساکن گوجرہ، دونوں کا مشترکہ بیان ہے کہ رات کی نشست میں قبلہ حضرت خواجہ خان محمد صاحب مدظلہ العالی نے ارشاد فرمایا!

حضرت امام اعظم ابوحنیفہ نعمان بن ثابت نور اللہ مرقدہا اپنے استاد محدث کبیر حضرت حماد نور اللہ مرقدہ کے مکان کی طرف بوجہ احترام پاؤں کر کے نہ لیٹتے تھے اور نہ بیٹھتے تھے۔ حضرت امام صاحبؒ کو ادب و احترام کی وجہ سے اللہ تعالیٰ نے علم و عمل کی دولت سے نوازا۔

نہ گھبرا اے دل وحشی، چلانا نہیں اچھا
ادب پہلا قرینہ ہے محبت کے قرینوں میں

ادب اسے کہتے ہیں:

چوہدری میاں منور سعادت صاحب مدظلہ ساکن گوجرہ حاجی گل محمد صاحب سرگانہ سے روایت کرتے ہیں کہ ایس ایس سردار فضل محمود خان صاحب نور اللہ مرقدہ کے بڑے صاحبزادے جناب کیپٹن علی خان صاحب مدظلہ کراچی ایئر پورٹ پر حضرت خواجہ صاحب مدظلہ العالی کے سامنے ایک گھنٹہ ایسے مؤدب کھڑے رہے کہ نہ حرکت کی نہ ادھر ادھر جھانکا، اس کا سبب یہ ہوا کہ قبلہ حضرت خواجہ خان محمد صاحب مدظلہ العالی اخبار کے مطالعہ میں مصروف تھے، حاجی گل محمد صاحب سرگانہ نے جو حضرت خواجہ صاحب مدظلہ العالی کے بچپن کے بے تکلف ساتھی ہیں، فرمایا!

میں نے خدمت خواجہ میں ایئر پورٹ پر حج پروانگی سے پہلے بے تکلفی میں عرض کیا حضور! (حرم مکہ اور مدینہ میں) سانوں نہ بھلائیں (ہمیں نہ بھلایو)
پھر میں (حاجی گل محمد صاحب) نے کہا ادب اسے کہتے ہیں جو کیپٹن صاحب کی اداؤں سے ٹپکتا ہے، اور ہم تو اس سلسلہ میں بہت ہی نالائق ہیں۔ دوسرے

صاحب بولے بھائی! ہمارے حضرت خواجہ خان محمد صاحب مدظلہ العالی بہت شفیق ہیں، اس لیے ہم لا پرواہ ہیں، راقم الحروف خدمت خدام سلسلہ میں عرض کرتا ہے کہ باپ، استاد، آفسر، شیخ و مرشد کا کسی پر مہربان و شفیق ہونا کبھی بھی اس معنی میں نہیں لینا چاہیے کہ ان کے سامنے بے ادبی پر آئے، مہربانی اور شفقت سے خالی وجود اس کا اہل ہی نہیں! کہ اس سے امت کی امامت کا کام لیا جائے فافہم، حضور سرور کون و مکان سید الاولین والآخرین سیدنا محمد رسول اللہ صلی اللہ علیہ وآلہ وسلم کی صفت بیان فرماتے ہوئے اللہ تعالیٰ قرآن مجید میں ارشاد فرماتے ہیں۔ فَسَاعْفُ عَنْهُمْ وَاسْتَغْفِرْ لَهُمْ (آل عمران آیت 159) آپ خود انہیں معاف کیجئے اور ان کے لیے اپنے رب سے استغفار بھی کیجئے۔

اگر سرکار مدینہ آقائے نامدار سیدنا محمد رسول اللہ صلی اللہ علیہ وآلہ وسلم کے نائین میں یہ درگزی والی صفت نہیں! تو پھر نیابت کیسی! حضرت صوفی غلام رسول صاحب نور اللہ مرقدہ ساکن گوجرہ خانقاہ سراجیہ نقشبندیہ مجددیہ کندیاں شریف جب بھی حاضر ہوتے نہ حضرات مشائخ کو پشت کرتے اور نہ خانقاہ شریف میں جوتے پہنتے، برسوں حضرت صوفی صاحب کا یہی معمول مبارک رہا۔ آداب شیخ کے بارے مکتوبات امام ربانی کا مکتوب 292 ضرور ملاحظہ فرمائیے گا۔

طریقہ تربیت سالکین

فرمایا تمام اسباق ولایت سالک کے مکشوف ہونے پر قدرے جانچ پرکھ کر کے آگے بڑھائے جاتے ہیں۔
(مراقات میں تو تمام تر انحصار شیخ کامل کی توجہ اور اللہ تعالیٰ کے فضل پر ہے جس میں مشاہدات ہی تو ہیں۔)

بغیر رابطہ کے مرید

جامع مسجد عمر فاروق کے افتتاح میں آئیوالے عقیدت مند مرید ہونے کے

شوق میں یوں مست تھے گویا کہ یہ وہ نشہ نہیں جسے ترشی اتار دے کے پورے پورے مصداق تھے۔ فقیر کے عرض کرنے پر سیدی حضرت خواجہ خان محمد صاحب حَفِظَهُ اللهُ نے ارشاد فرمایا!

مولوی صاحب! لوگ دیکھا دیکھی بیعت ہو جاتے ہیں جسے بیعت ہونے کا شوق ہو وہ خانقاہ سراجیہ نقشبندیہ مجددیہ شریف آئے۔ بغیر رابطہ کے مرید ہونے کا کیا فائدہ؟ سائلین میں شوق محبت گدگد ا رہا تھا۔ اور میرے بار بار اصرار پر بالآخر حضرت صاحبزادہ حافظ محمد عابد صاحب مدظلہ کی تائید نے نئی روح پھونک دی۔ دیوانگی عشق کے دیوانوں نے ہمت نہ ہارنے کا فیصلہ تو پہلے ہی سے کر رکھا تھا شاید ایسے ہی لوگوں کے لیے علامہ محمد اقبال صاحب مرحوم فرما گئے ہیں۔

یقین محکم، عمل پیہم، محبت فاتح عالم

اگر ہو ذوق یقین پیدا تو کٹ جاتی ہیں زنجیریں

اجازت بیعت ملتے ہی دست مبارک پر بیعت ہونے والوں کی قطاریں

لگ گئیں۔ فَلِلّٰهِ الْحَمْدُ۔

جانوروں کے بچوں کا مرجانا

اس پر چند تائیدی واقعات نقل کئے دیتا ہوں۔ خانقاہ سراجیہ نقشبندیہ مجددیہ شریف کی حاضری میں حضرت خواجہ خان محمد صاحب مدظلہ العالی کے حضور صبح کی نشست میں عرض کیا، آپ کے ہاں سے تعویذات لے جاتے مدت ہو گئی، جانوروں کے بچوں کے مرنے کا سلسلہ ہنوز جاری ہے جس نے کمر ہمت توڑ کر رکھ دی ہے، اس مرتبہ گھر سے روانگی کے وقت پھر والدہ صاحبہ طول حیاتِ کُم بِالْعَافِيَةِ نے تعویذ لانے کی تاکید کی ہے، آپ یہ سن کر خاموش بیٹھے رہے، خیال میں آیا کہ آپ نے میری بات سنی نہیں شاید اسی لیے کچھ جواباً ارشاد نہیں فرمایا، نماز ظہر کے بعد جب حجرہ میں جلوہ افروز ہوئے تو میں نے دوبارہ تعویذات کا مطالبہ دہرایا، پھر بھی آپ خاموش رہے، نماز عصر سے

فارغ ہو کر جب آپ اپنی نشست گاہ پر تشریف لائے تو سہ بارہ تعویذات کے بارے
عرض کیا تو ارشاد فرمایا: "مولوی صاحب! توں وی تعویذ اں کچھے پے گیاں؟" (تو بھی
تعویذوں کے پیچھے پڑ گیا ہے؟) عرض کیا پھر دعا و توجہ فرما دیجئے گا! فرمایا اللہ تعالیٰ
بہتری فرمادے (آمین) میں اسی ترت مصافحہ کر کے گھر کو چلتا بنا۔

گھر پہنچ کر چند دن بعد خواب میں دیکھا کہ حضرت خواجہ خان محمد صاحب
مدظلہ العالی ہمارے ڈیرہ پر تشریف لائے ہیں ساہیوال نسل کی گائے کی پیشانی پر
کھڑے کھڑے آگے کوچک کر دم فرما رہے ہیں، جب بیدار ہوا، بہت خوشی ہوئی اللہ
تعالیٰ کا شکر بجالایا، مگر میرے لیے باعث تعجب یہ تھا کہ اس نسل کی گائے ہمارے پاس
تھی ہی نہ! ہمارے ہاں ان دنوں میں شیردار بھینس خشک ہو گئی تھیں، گرمیوں کا موسم بھی
جو بن پر تھا ایسے میں کسی قیمت بھی دیہات میں دودھ دستیاب نہیں ہوتا، برادر صغیر رانا
عبدالحی خاں اپنے ہی گاؤں کے یو پارے سے دودھ دیتی گائے خرید کر لائے، جس کے
ہمراہ چھوٹی سی پٹھڑی بھی تھی جس کے جواں ہونے پر من و عن وہی صورت دکھائی دینے
لگی تھی، جس کی پیشانی پر حضور والا نے دم فرمایا تھا۔ سُبْحَانَ اللَّهِ وَبِحَمْدِهِ۔ پھر اسی
سے اللہ تعالیٰ نے خوب نفع نصیب فرمایا اور بچوں کے مرنے کا مرض بھی جاتا رہا اور
مزید فائدہ جاری و ساری ہے اللَّهُمَّ زِدْهُمْ زِدْ ذُرِّيَّتِهِمْ آمِينَ

تصفیہ اور تزکیہ کی پہچان

۱۔ يَقُولُ سَمِعْتُ رَسُولَ اللَّهِ ﷺ أَلَا وَإِنَّ فِي الْجَسَدِ
مُضْغَةً إِذَا صَلَحَتْ صَلَحَ الْجَسَدُ كُلُّهُ وَإِذَا فَسَدَتْ
فَسَدَ الْجَسَدُ كُلُّهُ أَلَا وَهِيَ الْقَلْبُ. (متفق علیہ)
جناب رسول اللہ ﷺ نے ارشاد فرمایا! آگاہ رہو انسانی جسم میں

۱۔ (مسلم، کتاب البیوع، باب اخذ الحلال وترک الشحاحات جلد دوم صفحہ 28، عن ابی عبد اللہ

النعمان بن بشیر رضی اللہ عنہما یقول سَمِعْتُ رَسُولَ اللَّهِ ﷺ

گوشت کا ایک ٹکڑا ہے، اگر وہ درست ہو گیا تو سارا جسم درست ہو گیا، اور اگر وہ خراب ہو تو سارا جسم بگڑا۔ سنو! وہ قلب ہے۔

آپ نماز عصر کے بعد حجرہ میں تشریف فرما تھے مولوی علیم الدین صاحب مدظلہ اور حضرت مولانا عبدالرحمان صاحب مدظلہ ساکن گوجرانوالہ نے عرض کیا۔ کیا تزکیہ نفس کا فرکوبھی حاصل ہوتا ہے؟

ارشاد فرمایا جی ہاں! کر سکتا ہے ان کے ہاں تو بڑے بڑے مجاہدات ہیں۔ تزکیہ نفس تو کافر کو بھی حاصل ہو سکتا ہے اور مسلمان کو بھی، ہاں البتہ! ”تصفیہ قلب“ صرف مسلمان کو حاصل ہوتا ہے۔

حدیث شریف میں جس چیز کی طرف توجہ مبذول کروائی گئی ہے وہ ”قلب“ ہے۔ قلب، کے بارے میں حضور نبی کریم ﷺ نے فرمایا جسم میں ایک لوٹھڑا ہے اگر وہ ٹھیک ہو جائے تو سارا جسم ٹھیک ہو جاتا ہے۔ وہ لوٹھڑا قلب ہے۔ (مُضَخَّة بُوٹی)

۱۔ نفس کی صفائی کو تزکیہ۔

۲۔ اور قلب کی صفائی کو تصفیہ کہتے ہیں۔

اللہ تعالیٰ شیطان سے محفوظ رکھیں اور نفس کو ہدایت نصیب فرما دے۔ ”آمین ثم آمین“

تَصْفِيَّةٌ وَتَزْكِيَّةٌ اور امام ربانی مجدد الف ثانی شیخ احمد فاروقی سرہندی

اسی نوع کا ایک مکتوب امام ربانی مجدد الف ثانی شیخ احمد فاروقی سرہندی رحمۃ اللہ نے اپنے پیرو مُرْشِد سیدنا حضرت خواجہ محمد باقی باللہ رحمۃ اللہ کے صاحبزادگان کے نام تحریر فرمایا جو بہت طویل اور بہت اہم ہے جو دیکھنے سے تعلق رکھتا ہے۔ اس میں فرماتے ہیں کہ:

”ہم کہتے ہیں کہ حصول تَصْفِيَّةٌ وَتَزْكِيَّةٌ ان اعمال صالحہ کے

انجام دینے سے متعلق ہے، جو مرضیات مولیٰ ہوں، اور یہ بات

بھی موقوف ہے بعثت انبیاء علیہم السلام پر، پس بغیر بعثت حصول حقیقت تصفیہ و تزکیہ بھی میسر نہیں اور جو صفائی کفار و اہل فسق کو حاصل ہو جاتی ہے، وہ (درحقیقت) صفائے نفس ہے نہ کہ صفائے قلب۔ صفائے نفس سے سوائے گمراہی اور خسارہ کے کسی اور بات کی طرف رہنمائی نہیں ہوتی، صفائے نفس کی حالت میں جو بعض امور غیبیہ کا کشف کفار و اہل فسق کو ہو جاتا ہے وہ ”استدراج“ ہے جس سے مقصود ان لوگوں کی خرابی ہے۔“ مکتوب 266 بارہواں عقیدہ

تَزْكِيَّةٓ نَفْسٍ وَتَصْفِيَّةٓ قَلْبٍ كَامَقْصَدٍ

”دوسرے مقام پر حضرت مجدد رحمۃ اللہ تحریر فرماتے ہیں پس سیر و سلوک اور تزکیہ نفس و تصفیہ قلب سے مقصود یہ ہے کہ باطنی آفات اور دلی امراض جن کی نسبت آئیہ کریمہ ”فِي قُلُوبِهِمْ مَّرَضٌ“ میں اشارہ کیا گیا ہے (امراض قلبی) دور ہو جائیں تاکہ ایمان کی حقیقت حاصل ہو جائے اور ان امراض و آفات کے باوجود اگر ایمان ہے تو وہ صرف ظاہری اور رسمی ایمان ہے۔“

(مکتوبات امام ربانی دفتر اول مکتوب نمبر 46)

بھلا اور برا انسان

حضرت ابو ہریرہ رضی اللہ عنہ بیان کرتے ہیں کہ صحابہ کرام رضی اللہ عنہم بیٹھے ہوئے تھے۔ آپ ﷺ ان کے پاس آ کر کھڑے ہو گئے ارشاد فرمایا! کیا میں تمہیں یہ نہ بتاؤں! کہ تم میں برا شخص کون ہے اور بھلا کون؟ حضرت ابو ہریرہ رضی اللہ عنہ کہتے

ہیں۔ حضرات صحابہ رضی اللہ عنہم خاموش رہے اور کسی نے کچھ جواب نہ دیا تین بار حضور اقدس سید دو عالم ﷺ نے یہی فرمایا! تو ایک صحابی رضی اللہ عنہ نے عرض کیا یا رسول اللہ ﷺ! ضرور بتائیے کہ ہم میں بھلا کون ہے اور برا کون؟ آپ ﷺ نے فرمایا! بھلا انسان وہ ہے جس کی طرف سے بھلائی کی امید کی جائے اور اس کی طرف سے برائی کا خطرہ بھی نہ ہو، بدترین شخص وہ ہے جس کی جانب سے بھلائی کی کوئی امید نہ ہو اور برائی کا ہر وقت خطرہ لگا رہے۔

کتاب و سنت کی روشنی میں اکابرین نے جس طرح اپنی مبارک زندگیاں کھپائیں اور ذخیرہ آخرت جس کمال ہمت سے جمع فرمایا سبحان اللہ! وہ انہیں کا حصہ تھا، رہا بھلا اور بُرا کونسا کام ہے جس کی ہمیں خبر نہیں ہوئی؟

بھلے اور برے کی جانچ اور پرکھ کا معیار ہر ایک کی نظروں میں رچا ہوا ہے آئے دن ہمیں ایسے حالات سے سابقہ پڑتا رہتا ہے۔

بہت گولولے دل کے ہمیں مجبور کرتے ہیں
تیری خاطر گلے کا گھونٹنا منظور کرتے ہیں

”خواجہ مجذوب“

گھر جانے کی تمنا پوری ہوگئی

جناب محمد عثمان صاحب لاٹگری نے کہا میں حضرت خواجہ صاحب مدظلہ العالی کے ہمراہ ملتان گیا۔ وہاں سے واپسی پر بھکر آ رہے تھے۔ میرا گھر بھی موضع داخل بھکر روڈ پر واقع ہے۔ میں اس سوچ میں ڈوبا ہوا تھا کہ اگر میں چھٹی ماگوں، تو شاید حضرت سیدی خواجہ خان محمد صاحب مدظلہ العالی یہ گمان فرمائیں کہ گھر دیکھ کر اس کا بھی جی لپجانے لگا۔ میرے جی میں آیا کہ مجھے گھر جانے کو اگر خود ہی ارشاد فرمادیں تو بہت خوب

جب دا جل ایک دو میل رہ گیا تو حضرت خواجہ صاحب مدظلہ العالی نے سر اٹھایا، پیچھے کی طرف نظر فرمائی اور مسکراتے ہوئے ارشاد فرمایا! کہ محمد عثمان! اب تمہارا گھر قریب ہے۔ اپنے سٹاپ پر اتر جاؤ۔ ایک رات دن گھر میں ٹھہرو۔ پھر خانقاہ شریف چلے آؤ۔ میں خوش بھی ہوا اور حیران بھی کہ حضرت کو الہام ہو گیا! پھر میں دا جل اتر کر گھر پہنچا۔ 24 گھنٹے ٹھہر کر واپس خانقاہ سراجیہ نقشبندیہ مجددیہ کنڈیاں شریف چلا آیا۔

بے ادبی پر پکڑ

شیخ المشائخ حضرت خواجہ خان محمد صاحب مدظلہ العالی کی مجلس میں ادب کے بارے میں گفتگو ہو رہی تھی جس میں سلطان العارفين حضرت خواجہ ابوالحسن صاحب خرقانی رحمۃ اللہ علیہ وفات 425ھ (آپ کا اصل نام علی بن جعفر اور کنیت ابوالحسن ہے) نے اپنا سابقہ واقعہ بیان کرتے ہوئے یوں بیان فرمایا تھا کہ ایک مرتبہ غیر ارادی طور پر میرا پاؤں سلطان العارفين خواجہ بایزید صاحب بسطامی قدس سرہ کے مصلیٰ (جائے نماز) پر پڑھ گیا اس کی معافی مانگنے میں چوک ہو گئی جس کے نتیجہ میں مجھے سخت پریشانی سے واسطہ پڑا۔ ہوا یوں کہ ہمارے شہر خرقان کے قاضی صاحب کی عدالت میں ایک بد کردار زانی کے خلاف مقدمہ چل رہا تھا قاضی صاحب نے الزام ثابت ہونے پر ملزم کے خلاف حد جاری کرنے کا فیصلہ سنا دیا اصل مجرم سزا کے خوف سے بھاگ کر کہیں چھپ گیا۔ حکومت کے اہل کار اس کی تلاش میں مارے مارے پھر رہے تھے سپاہیوں کو جب ملزم شہر سے دستیاب نہ ہوا تو صلاح مشورہ کے بعد یہ طے پایا کہ صحرا اور پہاڑی علاقوں میں اس کو تلاش کرنا چاہیے سرکاری اہل کار اسے تلاش کرتے پھر رہے تھے۔ میں (خواجہ ابوالحسن صاحب خرقانی) بھی اس دن اتفاق سے صحرا کے ویرانوں میں سیر و سیاحت کے لیے جا نکلا۔ سرکاری کارندوں نے مجھے دیکھ کر کاغذی کارروائی پوری کرنے

کے لیے بغیر پوچھے بتائے اچانک آدبوجا اور پابجولاں کر کے سزاگاہ کی طرف لے چلے۔ یہ مصیبت پیش آنے پر اپنے احوال کا جائزہ لیتا گیا کہ کس کس گناہ یا بے ادبی کی پاداش میں پکڑ ہوئی۔ سوچتے سوچتے یاد آیا کہ ایک بار شیخ خواجہ بایزید صاحب بسطامی رحمۃ اللہ علیہ کے مصلیٰ پر اچانک پاؤں پڑ گیا تھا شاید اس کی وجہ سے پریشانی آئی ہو خیال آنے پر اللہ تعالیٰ کی بارگاہ میں استغفار کیا تو اطمینان حاصل ہوا شہر سے باہر ملزم کو سنگسار کرنے والوں کا ہجوم سامنے ہاتھوں میں پتھر اٹھائے تیار کھڑا دکھائی دے رہا تھا تھوڑی دیر بعد ہجوم کے قریب قاضی صاحب کے سامنے اقبال جرم کے لیے پیش کیا گیا تو قاضی صاحب حضرت خواجہ صاحب کو اچانک سامنے دیکھ کر دنگ رہ گیا قاضی صاحب نے آگے بڑھ کر حضرت خواجہ سے مصافحہ کرتے ہوئے پولیس پارٹی کو کہا یہ تم نے کیا غضب کیا ہے؟ مجرم کی جگہ حضرت خواجہ ابوالحسن صاحب خرقانی (رحمۃ اللہ علیہ) کو گرفتار کر لائے ہو پولیس یہ سن کر مبہوت ہو گئی اور اس نے معذرت کا راستہ اختیار کرنے میں ہی عافیت جانی۔

بڑوں کی پکڑ، پھر ہم کیا؟

عرض: اگر بڑوں سے معمولی لغزش پر اتنا کچھ ہو سکتا ہے تو ہمارا کیا بنے گا جبکہ ہماری ہر کل ہی الٹی ہے؟ اور ہم سے آنجناب کی شایان شان کون سی چیز ہے جو ہو سکتی ہو؟

ارشاد: اللہ تعالیٰ رحم فرمائے ”آمین“ اپنی طاقت کے مطابق کوشاں رہنا چاہئے۔

بے ادب اللہ کی پکڑ میں

حافظ محمد ابو بکر عزیز خاں ساکن پکا قلعہ نے اپنا چشم دید واقعہ بیان کیا کہ حضرت خواجہ خان محمد صاحب مدظلہ العالی گھر سے نماز کے لیے باہر تشریف لائے آپ کو دونوں طرف سے خدام نے تھام رکھا تھا کہ اسی اثنا میں ایک نوجوان تیزی سے آگے بڑھا اور اپنا ہاتھ مار کر ایک خادم سے حضرت خواجہ کا ہاتھ چھڑا دیا۔ جس کی وجہ سے

حضرت خواجہ مدظلہ العالی کا توازن برقرار نہ رہ سکا تو دوسرے خادم سے بھی آپ کا ہاتھ مبارک پھسل گیا اور آپ گرنے لگے تو زبان مبارک سے آواز بلند اللہ نکلا ابھی گرنے نہ پائے تھے کہ بفضل اللہ خدام نے لپک کر سنبھال لیا پھر حسب معمول آپ نے مسجد میں پہنچ کر باجماعت نماز پڑھی اور حجرہ میں جلوہ افروز ہوئے ادھر اللہ کی قدرت کا کرشمہ کہ ہاتھ چھڑانے والے نوجوان کے سر میں شدید درد ہونے لگا جس کی وجہ سے وہ چکرا گیا اور کبھی کہیں لیتا ہے کبھی کہیں۔ لیکن کسی پل چین نہیں آتا اس کی بے چینی کو دیکھتے ہوئے حاضرین خانقاہ سراجیہ نقشبندیہ مجددیہ میں سے کسی نے ترس کھا کر مشورہ دیا کہ تم حضرت خواجہ مدظلہ العالی سے اپنے کئے کی معافی مانگ لو۔ جب وہ آپ کی خدمت اقدس میں حاضر ہو کر معافی کا خواستگار ہوا تو ارشاد فرمایا! میں نے تو اسی وقت تمہیں معاف کر دیا تھا اللہ تعالیٰ معاف فرمادے۔ چنانچہ اسی وقت نوجوان کی بے چینی اور سردرد ختم ہو گیا۔ گستاخ کے معافی نہ مانگے میں ہلاکت کا خوف ہے بطور نمونہ چند واقعات نقل کئے جاتے ہیں۔ حضرت خواجہ مرزا مظہر جان جانا صاحب شہید رحمۃ اللہ علیہ نے اپنے مکاتیب میں لکھا ہے کہ ایک مرتبہ حضرت مجدد الف ثانی شیخ احمد صاحب سرہندی رحمۃ اللہ علیہ کے والد ماجد حضرت شیخ عبدالاحد صاحب رحمۃ اللہ علیہ کی شان میں ایک عورت نے گستاخی کی۔ انہوں نے صبر و سکوت سے کام لیا۔ اتنے میں کیا دیکھتے ہیں کہ غیرت الہی جوش انتقام میں ہے۔ حضرت شیخ نے فوراً پاس کھڑے آدمی سے فرمایا کہ اس عورت کو ایک طمانچہ مار دو اس آدمی کو طمانچہ (تھپڑ) مارنے میں تردد ہو وہ آدمی ابھی مارنے کا فیصلہ نہ کرنے پایا تھا کہ وہ عورت زمین پر گر کر تڑپنے لگی تھوڑی دیر بعد دم نکل گیا حضرت شیخ عبدالاحد صاحب رحمۃ اللہ علیہ نے اس آدمی سے فرمایا اگر تم کہانمان لیتے تو شاید اس بے چاری کی جان بچ جاتی۔

وَقَالَتْ عَائِشَةُ رَضِيَ اللَّهُ عَنْهَا لَدَدَنَاهُ فِي مَرَضِهِ
فَجَعَلَ يُشِيرُ إِلَيْنَا أَنْ لَا تَلْدُونِي فَقُلْنَا كَرَاهِيَةً
الْمَرِيضِ لِلدَّوَاءِ فَلَمَّا أَفَاقَ قَالَ: (أَلَمْ أَنهَكُمُ أَنْ

تَلَدُونِي) فَقَلْنَا كَرَاهِيَةَ الْمَرِيضِ لِلدُّوَاءِ فَقَالَ: (لَا
يَبْقَى أَحَدٌ فِي الْبَيْتِ إِلَّا لَدِّي) وَأَنَا أَنْظَرُ إِلَّا الْعَبَّاسَ فَإِنَّهُ
لَمْ يَشْهَدْكُمْ. (صحيح بخارى، كتاب الطب، باب
الدُّوَدِ)

”ام المؤمنین سیدہ حضرت عائشہ صدیقہ رضی اللہ عنہا فرماتی
تھیں کہ ہم نے باہمی مشورہ سے حضور نبی کریم ﷺ کے منہ،
مبارک میں دوا ڈالنا چاہی آپ ﷺ ہم بے ہوشی میں انگلی کے
اشارہ سے منع فرماتے رہے۔ ہم نے ہمت کر کے دوائی پلا دی
تا کہ صحت جلد بحال ہو اور ہم سب سمجھے کہ یہ انکار ایسا ہی ہے۔
جیسے ہر ایک بیمار دوائی سے نفرت کیا کرتا ہے۔ خیر جب آپ
ﷺ کو غشی سے افاقہ ہوا (بولنے کی طاقت محسوس ہوئی) تو ارشاد
فرمایا! میں تمہیں دوائی حلق میں ڈالنے سے منع کرتا رہا مگر تم باز نہ
آئے! گھر میں جتنے حاضرین ہیں ان سب کے حلق میں دوا
ڈالی جائے میں دیکھتا ہوں گا۔“ البتہ حضرت عباس رضی اللہ
عنه کو چھوڑ دیا جائے کیونکہ وہ اس میں شریک نہ تھے

علامہ سید محمد نور شاہ صاحب محدث کشمیری نور اللہ مرقدہ فرماتے ہیں کہ:-
موقعہ شناس صحابہ رضوان اللہ تعالیٰ عنہم اور صحابیات رضوان اللہ تعالیٰ عنہن
نے اس حکم کی فوری تعمیل کی اصل وجہ اس کی یہی ہے کہ حضور نبی کریم ﷺ نے کسی خاص
کیفیت کے باعث جو شان رسالت کے شایان درپیش تھی دوا سے انکار فرمایا ان
حضرات رضوان اللہ عنہم نے اس کو مریض کی طبعی نفرت سمجھا۔

لیکن تھی! یہ گستاخی جس کا انجام برا ہوتا۔ حضور نبی کریم ﷺ نے
انتقامی عمل فرما کر نقصان کا ازالہ کر دیا حضرت عباس رضی اللہ عنہ بھی اس واقعہ کے بعد
شریک محفل ہوئے ان کو آپ ﷺ نے مستثنیٰ قرار دیا اس لیے دوائی پینے سے بچ رہے

صبر و تحمل، عفو و درگزر اور حسن اخلاق۔ مومن کامل کا سرمایہ ہے مگر ولی اللہ کا صبر، گستاخی کرنے والے کے لیے سامان ہلاکت ہے ایک عورت نے حضرت شیخ خواجہ عبدالاحد صاحب عرف شاہ گل رحمۃ اللہ علیہ (حضرت مجدد الف ثانی رحمۃ اللہ کے فرزند خازن الرحمہ شیخ خواجہ محمد سعید صاحب نور اللہ مرقدہ کے بیٹے ہیں) کے رو برو آپ کی شان میں ناشائستہ کلمات کہے آپ نے صبر فرمایا۔ تھوڑی دیر بعد حضرت نے حاضرین میں سے کسی سے فرمایا۔ اس عورت کے طمانچہ مار دو، اس نے توقف کیا۔ وہ عورت گری اور مر گئی۔ حضرت خواجہ نے اس شخص سے فرمایا کہ تمہاری سستی اس کی موت کا سبب بن گئی۔ جب اس عورت نے ناشائستہ کلمات کہے اور میں نے صبر کیا تو میں نے دیکھا غیرت الہی انتقام کے لیے حرکت میں آئی چاہتی ہے۔ میں نے اس لیے چاہا تھا کہ میری جانب سے بدلہ ہو جائے تاکہ غیرت الہی کا قہر فرو ہو جائے۔ مگر ایسا نہ ہو سکا۔ وہ مر گئی۔

نافرمانی کی سزا

محمد بشیر خان، محمد خالد خان ولد محمد امیر خان ساکن موسیٰ خیل میانوالی، ان دونوں برادران کا اپنے ہی قصبہ میں اپنی برادری کے گل محمد خان کے لڑکوں عبداللطیف خان وغیرہ سے معمولی بات پر تنازعہ ہوا۔ گل محمد خان حضرت خواجہ خان محمد صاحب مدظلہ العالی سے عقیدت رکھتا تھا۔ محمد بشیر خان اور محمد خالد خان دونوں بھائی حضرت خواجہ مدظلہ العالی کے مرید تھے، گل محمد خان موسیٰ خیل سے خانقاہ سراجیہ نقشبندیہ مجددیہ کنڈیاں شریف آپ کی خدمت میں حاضر ہوا۔ حالات بیان کر کے صلح کی درخواست کی کہ ہماری آپس میں صلح کروادیں ایسا نہ ہو جھگڑا طول پکڑ جائے اور خون خرابہ تک نوبت پہنچ جائے آپ نے فرمایا۔ گل محمد خان بات کے لیے تھوڑا وقت چاہیے جب بات طے پاگئی تو آپ کو اطلاع کر دیں گے خان صاحب یہ سن کر اپنے گھر واپس چلے آئے۔ حضرت خواجہ مدظلہ العالی نے حافظ بشیر احمد ولد حضرت صوفی شیر محمد صاحب گو فون پر فرمایا آپ جا کر محمد بشیر خان اور محمد خالد خان کو اپنے ہمراہ خانقاہ شریف لے آؤ

حضرت والا کے حکم پر ہم دونوں بھائی حافظ بشیر احمد صاحب اور میں (حافظ رشید احمد صاحب مدظلہ موسیٰ خیل) پہنچے۔

محمد بشیر خان کو ہمراہ لے کر خانقاہ سراجیہ نقشبندیہ مجددیہ شریف حاضر خدمت ہوئے حضرت خواجہ مدظلہ العالی نے ہمیں حجرات کے پیچھے اپنے ڈیرہ پر طلب فرمایا ہم تینوں حاضر ہوئے ہماری موجودگی میں فرمایا صلح بہت اچھی چیز ہے اور اس میں تم دونوں خاندانوں کا فائدہ ہے! بشیر خان نے عرض کیا حضور! آپ جو فرمائیں ویسے ہی کر لیں گے، جب ہم اجازت لے کر روانہ ہونے لگے تو آپ نے خلاف معمول محمد بشیر خان کو فرمایا مجھے تیری نیت میں فطور نظر آ رہا ہے، اللہ سے ڈر! اگر تم غلط راستہ پر پڑ گئے تو بہت تکلیف اٹھاؤ گے! صلح کا وقت طے ہو گیا۔ جب دوبارہ حضور والا کے امر پر لینے گئے تو عین وقت پر محمد بشیر خان چھپ گیا ہم شام تک اس کے انتظار میں بیٹھے رہے اس نے نہ آنا تھا اور نہ آیا، تھک ہار کر ہم واپس چلے آئے اور آپ کو تمام صورت حال سے آگاہ کیا اور پھر اجازت لے کر اپنے گھر میا نوالی چلے آئے چند یوم بعد حضرت والا حج بیت اللہ کے لیے حجاز مقدس روانہ ہو گئے، انہیں دنوں جنون حماقت میں بشیر خان نے عبداللطیف خان ولد گل محمد خان کو قتل کر دیا جس کے باعث دونوں بھائیوں پر نامزد پرچہ درج ہوا دونوں بھائی آلات قتل سمیت دھر لیے گئے محمد بشیر خان کو سزائے موت اور محمد خالد خان کو پچیس سال قید کا حکم سنایا گیا اہل علاقہ خصوصاً موسیٰ خیل کے باسیوں کو جب سزا کی خبر پہنچی تو ان کی زبان پر ایک ہی بات تھی کہ ان دونوں بھائیوں نے حضرت خواجہ صاحب مدظلہ العالی جو ان کے پیر و مرشد بھی تھے ان کی بات کا انکار کر کے غضب کیا، مرید کو ایسی حرکت سے ہمیشہ بچنا چاہیے جس سے اپنے محسن و مربی کی دل آزاری ہو یا کسی مقبول بارگاہ ہستی کا دل غم زدہ ہو، اور جب کسی پر بدبختی آنا چاہتی ہے تو وہ مقررین کو برا کہنا شروع کر دیتا ہے محمد خالد خان اپنی سزا کاٹ کر رہا ہوا محمد بشیر خان لاکھوں روپے خرچ کر کے پھانسی کے پھندا سے چھوٹا۔

رہائی کے بعد دونوں بھائی حضرت خواجہ خان محمد صاحب مدظلہ العالی کی

خدمت اقدس میں پہنچ کر احساس ندامت سے رو دیئے اور اپنی نافرمانی کی معافی چاہی، آپ نے فرمایا اب وقت ہاتھ سے نکل چکا ہے، جو ہونا تھا سو ہو چکا اب صبر کریں شیخ و مرشد کی بات سے رخ پھیر کر کیا گزری، یہ پتا جن پر گزری وہی بتا اور سنا سکتے ہیں۔ بقول حضرت مجدد الف ثانی دنیا بے وفائی میں مشہور ہے اور اہل دنیا کمینگی میں مشہور ہیں اللّٰهُمَّ مَحْفَظْنَا مِنْهُ، دشمنی ابھی تک بدستور باقی ہے زندگی کا ہر لمحہ شک و شبہ کا شکار ہے۔

مولانا نعیم آسی پر نظر شفقت

حضرت مولانا محمد نعیم آسی صاحب پر نظر شفقت کا یہ عالم تھا کہ انہیں دیکھ کر حضرت خواجہ خان محمد صاحب مدظلہ العالی اٹھ کھڑے ہوتے معانقہ کا شرف بخشتے اور اپنا حال یہ تھا کہ میری آسی صاحب سے عرصہ تک آن بن رہی جب اپنے مرشد کو ان پر مہربان پایا تو خود جا کر ان سے معذرت کی اور صاف کہا مرشد کی پسند ہی اپنی پسند ہے۔ یہ سن کر آبدیدہ ہو گئے

آسی صاحب کا خواب اور اس کی تعبیر

حضرت مولانا محمد نعیم آسی صاحب کا میلان کسی اور طرف تھا کئی ماہ ان سے ملاقاتیں اسی سلسلہ کی کڑی تھیں، اللہ تعالیٰ نے اپنے فضل خاص سے ان کا رخ تبدیل فرمایا بیعت ہونے سے پہلے انہوں نے ایک خواب دیکھا تھا کہ حضرت خواجہ خان محمد صاحب مدظلہ العالی نے ان کی پیشانی کا بوسہ لیا ہے اس کی تعبیر شیخ التفسیر والحدیث حضرت مولانا محمد علی صاحب کاندھلوی نے یہ فرمائی کہ ”جاؤ حضرت سے بیعت ہو جاؤ! آسی صاحب کے پوچھنے پر میں نے بھی ہو بہو یہی تعبیر عرض کی تھی بس پھر حضرت خواجہ سے بیعت کیا ہوئے فدا ہو گئے! (یعنی آسی صاحب کو) انہیں کیا کیا فوائد پہنچے ان کا تو کچھ ٹھکانہ ہی نہ رہا، طبع میں بلا کی ظرافت تھی یادداشت اور وسعت مطالعہ میں ان کی نظیر کم ہی ہوگی اور صحافی ہونے کے ناطے قلم و زبان سے گوہر افشانی کرتے نہ

ہارتے انتقال تک الجمیعہ کی تمام تر ذمہ داری خوبی سے انجام دی۔ (فَرِحْمَةُ اللّٰهِ
رَحْمَةً وَّاسِعَةً)

جس طرف اٹھ گئی دم میں دم آ گیا:

عارف باللہ حضرت قاری محمد صدیق صاحب مدظلہ فاروق
آبادی (مضافات شیخوپورہ) فرماتے ہیں۔ شیخ المشائخ حضرت خواجہ خان محمد صاحب
مدظلہ العالی سے بیعت کے بعد میں پہلی مرتبہ خانقاہ سراجیہ نقشبندیہ مجددیہ حاضر حضور
ہوا۔ تو اس زمانہ میں راستہ کی حالت اس قدر تخریب تھی کہ ہر طرف ریت کی ناہموار
سڑک اس پر مستزاد یہ کہ میری ٹانگ سے معذوری کے سبب جب میرا وزن لاشی پر پڑتا
تو ایک ہاتھ سے سوا ہاتھ تک ریتلی زمین میں دھنس جاتی، بالآخر میں اور میری لاشی
آپس میں الجھتے سلجھتے بِاِذْنِ اللّٰهِ۔ آستانہ مرشد پر چند ہمراہیوں سمیت پہنچے، جاتے ہی
خوبی قسمت سے معلوم ہوا کہ ہنوز جام ساقی گردش میں ہے۔ حضرت خواجہ کی حجرہ
شریف میں موجودگی کا سن کر خوشی کی انتہا نہ رہی، میرا سانس پھولا ہوا اور بے ربط، جسم
پینہ سے شرابور مجلس مبارک میں حاضر ہوتے ہی مصافحہ کے لئے ہاتھ بڑھائے۔ سلام
کا جواب سنتے ہی تھکاوٹ جاتی رہی اور ربط بحال ہو گیا۔

حضور والا نے شفقت بھرے لہجہ میں میرے ہاتھوں کو دباتے

ہوئے تین مرتبہ ارشاد فرمایا! ”قاری صاحب! اتنا بڑی تکلیف چائی ایہہ!“
(قاری صاحب! تم نے بڑی تکلیف اٹھائی ہے!۔)

اس کے بعد کیا کچھ ہوا؟ کتنا کچھ ہوا؟ جسے حاضرین مجلس میں

سے کس کس نے محسوس کیا۔ کون کون مستفید ہوا، عالی تو جہات کا اثر دل کی اتھاہ
گہرائیوں میں جا داخل ہوا، اس انقلاب آفرین توجہ سے حُب جاہ، حُب مال،
خواہشات نفس ہمیشہ کیلئے ایسی پامال ہوئیں کہ انہیں بفضلہ تعالیٰ آج تک سر اٹھانے کا

موقع نہیں ملا۔

- (1) نہ ہر سینہ راز دانی دہند نہ ہر دیدہ رادیدہ بانی دہند
 (2) برائے سرانجام کار ثواب یکے از ہزاراں شود انتخاب
 (3) جو ہر گوہرے در التاج شد نہ ہر مرسل اہل معراج شد

(حضرت سرمد)

دل ہر سمت سے منہ موڑ کر یاد الہی میں مصروف ہوا۔ دنیا سے دل ایسا اچاٹ اور سرد پڑا کہ سبحان اللہ جس کو کسی مثال سے بیان کرنا بس میں نہ ہے، دوسری طرف تنخواہیں اور دلربا مراعات۔ سخن دلکش سے قلب دست کش ایسا ہوا کہ اسلام کے نام پر ”کمانی“ کا لیبل بھدا معلوم ہونے لگا، یہی وہ سبب تھا کہ تمام پیشکش ایک ایک کر کے ٹھکرادیں، جس سے ہر مرتبہ نئی فرحت دل کی گہرائیوں میں اترتی چلی گئی۔

فکر آخرت کا غلبہ:

قبلہ حضرت قاری محمد صدیق صاحب مدظلہ فرماتے ہیں کہ اس توجہ عالی کے بعد مجھ پر فکر آخرت کا ایسا غلبہ ہوا کہ ہر روز نماز عصر پڑھتے ہی ”قبرستان“ جانے کو جی چاہتا۔ وہاں پہنچ کر ایسا احساس بیدار ہوتا کہ اللہ! اللہ! گویا قبر و آخرت کی ”منزلیں“ آنکھوں کے سامنے ہیں۔ اس تصور میں روتے، روتے، سانس رکھنے لگتی۔

اس حال میں جب ضعف و ناتوانی حد کی سرحدیں پھاندنے لگیں تو ایک عریضہ خدمت اقدس شیخ المشائخ حضرت خواجہ خان محمد صاحب مدظلہ العالی میں ارسال کیا۔ اس کے جواب میں آپ نے تحریر فرمایا! قاری صاحب! صرف ہفتہ میں ایک بار قبرستان جایا کرو۔ احقر کو بھی ابتداء میں ہو بہو ایسے ہی حالات و واقعات سے سابقہ پڑ چکا ہے۔

جگہ جی لگانے کی دنیا نہیں ہے یہ عبرت کی جا ہے تماشہ نہیں ہے

نعت خواں پر جو دو سخا اور موئے مبارک

حضرت قاری عبدالرحمان صاحب ضیاء مدظلہ ساکن سرگودھانے بیان فرمایا کہ مسجد خانقاہ سراجیہ نقشبندیہ مجددیہ شریف میں نماز ظہر کے بعد شہر سرگودھا سے آئے ہوئے احباب بیعت ہوئے، اسی نشست میں سیدی حضرت خواجہ خان محمد صاحب مدظلہ العالی نے رانا عبدالرؤف صاحب کی طرف مخاطب ہو کر (ڈھڈیاں شریف جہاں حضرت قطب الارشاد شاہ عبدالقادر صاحب راپوری رحمۃ اللہ علیہ کا مزار زیارت گاہ مام و خاص ہے کی نسبت سے)، ارشاد فرمایا!

تم تو قادری تھے سلسلہ نقشبندیہ مجددیہ میں بیعت ہونے کے بعد اب نقشبندی بھی بن گئے ہو۔ فقیر عرض کرتا ہے کہ بسا اوقات دوران بیعت کا ملین کو روحانی نسبتوں کے ظہور سے ادراک ہو جاتا ہے۔ اس کے بعد حجرہ شریف میں رانا صاحب نعتیہ کلام سناتے رہے۔ حضرت خواجہ صاحب مدظلہ العالی کی آنکھوں سے آنسو بہتے رہے۔

شیخ المشائخ خواجہ خان محمد صاحب زیدہ الطافہ کا دریائے سخاوت جوش میں آیا۔ آپ نے ایک مصلیٰ چند کھجوریں رانا صاحب کو تحفہ میں عنایت فرمائیں۔ حاضرین مجلس کو آب زم زم پلانے کا حکم فرمایا۔ رانا صاحب کی خواہش پر حضور پاک صاحب لولاک صلی اللہ علیہ وآلہ وسلم کے موئے مبارک (بال مبارک) کی زیارت کا ارشاد فرمایا۔ موئے مبارک کی زیارت سے حاضرین کا ایمان تازہ اور دل مسرور ہوا۔

الْحَمْدُ لِلَّهِ عَلَىٰ ذَٰلِكَ۔

موئے مبارک صلی اللہ علیہ وآلہ وسلم بڑھتا ہے

میرے عرض کرنے پر ارشاد فرمایا! موئے مبارک میں سے ایک بال اور پیدا ہوا تھا۔ جو کہ صاحبزادہ حافظ محمد عابد صاحب لے گئے تھے۔ ایک بار عید الفطر کے روز آپ کے حکم سے موئے مبارک کی زیارت حضرت مولانا صاحبزادہ خلیل احمد صاحب مدظلہ نے کروائی تو یوں محسوس ہوا جیسے ہی موئے مبارک حضور نبی کریم صلی اللہ علیہ وآلہ

وسلم کے سامنے درود شریف پڑھا جاتا ہے تو جھومنے (ہلنے) لگتا ہے۔ درود شریف پڑھنا بند کر دیا جائے تو وہ بھی ساکن ہو جاتا ہے۔ صَلَّى اللَّهُ عَلَيْهِ وَآلِهِ وَسَلَّمَ بَعْدَ ذَلِكَ مَعْلُومٌ لَكَ وَإِنَّمَا ابْدَأْنَا ابْدَأْ۔

مووی کیمیرہ بند ہو گیا

ملک ظفر اقبال مدظلہ ساکن واہ کینٹ بیان کرتے ہیں کہ پشاور کی ختم نبوت کانفرنس میں اک صاحب نے نکاح مسنونہ میں حضرت خواجہ خان محمد صاحب مدظلہ کو شمولیت کی دعوت دی جس کو آپ نے قبول فرمایا، صاحب خانہ کے ہاں نکاح پڑھا کر آپ نے چھوہارے بارات پر پھینکے تو ارشاد فرمایا! یہ بھی مسنون ہے، جونہی آپ کی نظر مووی کیمیرہ والوں پر پڑی تو گردن مبارک ہلاتے ہوئے اشارہ سے منع فرمایا، تو دنیا کے لالچ میں مووی والوں نے سنی ان سنی کر دی، تھوڑی دیر بعد مووی بند ہو گئی، بہت کوشش کی گئی مگر تمام کوششیں اکارت گئیں، جب آپ روانہ ہونے لگے تو مووی والا رونے لگا کہ میں تو غریب آدمی ہوں یہ ساز و سامان میرے دوست کا ہے جو کہ میں اس سے مستعار لایا ہوں پھر اس نے گاڑی میں آپ کے پاؤں پر ہاتھ رکھ کر معذرت چاہی کہ آئندہ ایسا کام نہیں کروں گا روانگی کے بعد جونہی اس نے مووی چلائی تو درست پا کر دوست کی امانت واپس کی اور تیس ہزار روپیہ کے جرمانہ اور رسوائی سے نجات پائی آپ کی توجہ عالی سے توبہ کی توفیق باذن اللہ مفت میں ہاتھ آئی اللہ! اللہ! کیمیرہ کی آنکھیں بند اور ان کی اک نظر کریمانہ سے بند آنکھیں کھل گئیں۔

میرے حال پہ تبصرہ کرنے والو

تمہیں بھی کبھی عشق یہ دن دکھائے

بیس یوم میں ٹانگ جڑ گئی

ملک ظفر اقبال صاحب ہی بیان کرتے ہیں کہ حضور سید نظر امام شاہ صاحب مدظلہ ساکن ڈھا کہ بنگلہ دیش نے خانقاہ احمدیہ سعیدیہ موسیٰ زئی شریف میں مجھے فرمایا

حضرت اقدس شیخ المشائخ خواجہ خان محمد صاحب مدظلہ العالی سے ڈھیلے دم کروالیں اور اپنے پاس رکھیں کہیں کام آجائیں گے، میں نے ایسا ہی کیا واپسی کے سفر میں حضرت سید صاحب مدظلہ نے اسلام آباد جانے کا ارادہ ظاہر فرمایا میں ان سے اجازت لے کر بچوں کو لینے اپنے گھر واہ کینٹ جب پہنچا تو کچھ دیر بعد والدہ صاحبہ بیڑھیوں سے گریں تو ان کی ٹانگ ٹوٹ گئی، ڈاکٹروں سے مشورہ ہوا تو انہوں نے چھ ماہ کا علاج تجویز کیا، اتنا لبا علاج سن کر مریضہ اور اس کے لواحقین پر اوس پڑ گئی بالآخر پلستر لگوا کر حضرت خواجہ خان محمد صاحب مدظلہ سے رابطہ کیا تو آپ نے ارشاد فرمایا! اللہ تعالیٰ بھلی کرسی (اللہ تعالیٰ بہتری فرمائیں گے) اور ٹانگ پر ڈھیلے پھیرنے کا حکم صادر فرمایا، بیس یوم بعد جو ڈاکٹروں نے ایکسرے لیا تو ہڈی جڑی ہوئی دیکھ کر حیران رہ گئے پھر کئی بار ایکسرے لے کر تفتیش مکمل کر کے پلستر کاٹ دیا گیا ڈاکٹروں کے بار بار پوچھنے پر میں نے کہا کہ اس واقعہ کو کسی اور نام سے تعبیر نہیں کیا جاسکتا یہ تو صرف اللہ تعالیٰ کا فضل اور میرے مرشد کی کرامت ہے۔

نہ تھے بادہ پرست ہم، نہ ہمیں یہ ذوق شراب ہے
لب یار چوسے تھے خواب میں وہی ذوق مستی خواب ہے

میرادل نہیں چلتا! (لطیفہ)

جناب محمد ایوب صاحب سرگودھوی نے خدمت خواجہ میں عرض کیا حضور! میرا دل نہیں چلتا۔ (حضور میرادل نہیں چلتا)
آپ نے سنجیدگی سے سوالیہ انداز میں فرمایا! ”وت جیدا کنجے وداں؟“
فرمایا (اگر تمھارا دل نہیں چلتا تو) زندہ کیسے پھر رہے ہو۔ پھر اسکے لطیفہ قلب پر شہادت کی انگلی رکھ کر تین مرتبہ اللہ! اللہ! اللہ! پڑھ کر ذکر تلقین فرمایا۔

خوف جاتا رہا

حضرت مولانا محمد نعیم آسی صاحب نور اللہ مرقدہ ہی نے ایک بار بیان فرمایا

تھا کہ بیعت ہونے سے پہلے میں اپنے آپ کو بوجھل محسوس کیا کرتا تھا، ڈر اور خوف ہمہ وقت چمٹا رہتا ایک مرتبہ میں نے اپنا حال حضرت خواجہ مدظلہ کی خدمت میں ذکر کیا آپ کی توجہ عالی سے اللہ تعالیٰ نے ایسی مہربانی فرمائی کہ میرے دل و دماغ سے خوف جاتا رہا۔ راقم نے اسی صاحب کو لاکھوں کے مجمع سے خطاب کرتے دیکھا، جیل اور جمعیت علماء اسلام میں ان کی جرأت اور خدمات قابل صد تحسین ہیں۔

حضرت کی پسندیدہ خوشبو

حضرت مولانا محمد نعیم آسی صاحب نے عرصہ پہلے ایک مجلس میں حضرت شیخ کی پسندیدہ خوشبو کا ذکر کرتے ہوئے فرمایا تھا کہ حضرت اقدس شیخ المشائخ خواجہ خان محمد صاحب مدظلہ العالی سردیوں میں ”شَمَامَةُ الْعَنْبَرِ“ اور گرمیوں میں ”رومانس“ پسند فرماتے ہیں میں نے تو مجلس مبارک میں ”عوددہن“ کی مہک بارہا محسوس کی وَاللّٰهُ اَعْلَمُ بِحَقِيْقَةِ الْحَالِ۔ محبوب کی ہر ادا محبوب ہوتی ہے حضرت سیدنا ثمامہ رضی اللہ عنہ فرماتے ہیں کہ حضرت انس رضی اللہ عنہ خوشبو رد نہیں فرماتے تھے کیونکہ حضور نبی پاک صاحب لولاک ﷺ کا معمول مبارک ”لَا يَرُدُّ الطِّيبَ“ خوشبو سے انکار فرمانے کا نہ تھا حدیث پاک میں چار چیزیں واپس نہ کرنے کا حکم ملتا ہے۔

عَنْ عَبْدِ اللَّهِ بْنِ عُمَرَ رَضِيَ اللَّهُ عَنْهُمَا قَالَ: قَالَ رَسُولُ اللَّهِ ﷺ أَرْبَعٌ لَا تُسْرَدُ الْوَسَائِدُ وَالذُّهْنُ وَالطِّيبُ وَاللَّبَنُ. (شمائل ترمذی)

حضرت عبداللہ بن عمر رضی اللہ عنہما فرماتے ہیں کہ حضور اقدس نبی کریم ﷺ نے ارشاد فرمایا! یہ چیزیں واپس نہ لوٹائیں تکیہ، تیل، خوشبو، اور دودھ۔

حقیقت نفس کیا ہے

حضرت مولانا محبت اللہ صاحب مدظلہ نے عرض کیا۔

حضور! حقیقت نفس کیا ہے؟ ارشاد فرمایا! نفس ایک مادہ ہے جو بدی یعنی برائی پر ابھارتا ہے۔ اسی ضمن میں حضرت مولانا نظر الرحمان صاحب مدظلہ جو کہ مجلس میں حاضر تھے انہوں نے کہا کہ انسان میں حیوانی جبلت کی قوتیں موجود ہیں ان کو ابھارنے والی طاقت کا نام نفس ہے۔

اقسام نفس قرآن کی نظر میں

ارشاد فرمایا! اقسام نفس اس طرح سے ہیں۔

(۱) نَفْسِ اَمَّارَةٍ (۲) نَفْسِ لَوَّامَةٍ (۳) نَفْسِ مُطْمَئِنِّنَةٍ

مجلس میں علماء کرام کی ایک جماعت نے عرض کیا! ان سب میں خطرناک کون سی قسم ہے؟ ارشاد فرمایا! نفس امارہ ہے۔

نفس شیخ سعدی کی نظر میں

حضرت مولانا محبت اللہ صاحب مدظلہ نے گلستان باب ہفتم حکایت 19 کا حوالہ دیتے ہوئے عرض کیا حضور! حضرت شیخ شرف الدین سعدی رحمہ اللہ وفات 691ھ نے حدیث نقل کی ہے اَعْدَى عَدُوِّكَ نَفْسُكَ الَّتِي بَيْنَ جَنْبَيْكَ تِیرَا سب سے بڑا دشمن تیرا نفس ہے جو تیرے دو پہلوؤں کے درمیان ہے (حضرت خواجہ خان محمد صاحب مدظلہ نے ارشاد فرمایا! ”یہ بھی ہوگا، حضرت شیخ سعدی شیرازی نور اللہ مرقدہ فرماتے ہیں کہ

فرشتہ خوی شود آدمی بکم خوردن و گر خورد چو بہائم بیوفند چو جماد
آدمی کم کھانے سے فرشتہ خصلت بن جاتا اگر تو چوپایوں کی طرح کھانے لگے
جمادات کی طرح پڑا رہے گا

مراد ہر کہ بر آری مطیع امر تو گشت خلاف نفس کہ فرما دھد چو یافت مراد

تو جس کی مراد پوری کرے گا وہ تیرا بخلاف نفس، کہ جب اپنی مراد پالیتا ہے
فرمانبردار بن جائے گا غلام بنا لیتا ہے
(يَا حَيُّ يَا قَيُّوْمُ بِرَحْمَتِكَ اَسْتَغِيْثُ)

نفس سے بچاؤ کی تدبیر

امام ربانی مجدد الف ثانی حضرت شیخ احمد صاحب سرہندی رحمۃ اللہ، کلمہ کی
عظمت بیان کرتے ہوئے ”نفس امارہ“ کو خطرناک قرار دیتے ہیں۔
حضور نبی کریم علیہ الصلوٰۃ والسلام فرماتے ہیں:

جَدِّدُوْا اِيْمَانَكُمْ لَا اِلٰهَ اِلَّا اللّٰهُ (احمد طبرانی بروایت ابو ہریرہ رضی اللہ عنہ)
کلمہ طیبہ لَا اِلٰهَ اِلَّا اللّٰهُ سے اپنے ایمان کی تجدید کرتے رہو، بلکہ اس کلمہ کا ہر وقت تکرار
کرتے رہنا چاہیے کیونکہ ”نفس امارہ“ ہر وقت خباثت کرنے پر تیار رہتا ہے۔ (مَعَاذَ
اللّٰهِ ثُمَّ مَعَاذَ اللّٰهِ)

گستاخانہ انداز

تقریباً ستر پچھتر سالہ عمر کے بزرگ حافظ محمد یوسف صاحب مدظلہ آف دریا
خان اپنے ہی شہر کے ایک مدرسہ کے سفیر ہیں سفارت میں دھیمپا پن، جیب خالی کرانے
کا انداز، لب و لہجہ خوب ہوا کرتا ہے، حافظ صاحب اپنے فن و صفات میں ماہر مانے
جاتے ہیں ہر ایک سے بات کرنے کے ڈھنگ پر عبور رکھتے ہیں۔ حافظ صاحب کے
پاس دیوبند کی کل وجود کارعب مستزاد عطا ہے حافظ صاحب جب خانقاہ سراجیہ نقشبندیہ
مجددیہ شریف میں آتے ہیں تو اکثر حضرت اقدس شیخ المشائخ قبلہ خواجہ خان محمد صاحب
زید مجدہم سے بلا وجہ بغیر مقصد کے بے تکلی ہانکتے نہیں تھکتے۔ انداز تکلم اتنا گھٹیا اور فرسودہ
ہوتا ہے کہ اَلْاِيْمَانُ وَالْحَفِيْظُ خصوصاً تیں آکھا! توں! توں! کالاحقہ خدام پر بجلی بن
کر گرتا ہے! ایسی ہی شریفانہ حرکات پر حضرت حاجی عبدالرشید صاحب مدظلہ حضرت
حاجی محمد نواز خان صاحب نے انہیں کئی مرتبہ روکا اور ٹوکا تھا لیکن پھر بھی حافظ صاحب کا

مزان شریف تند و تیز ہی رہتا ہے۔ مَعَاذَ اللّٰہ!

تن بدن میں آگ بھڑک اٹھی

حافظ محمد یوسف صاحب کی زبانی خانقاہی تقدس پامال ہوتے دیکھ کر ”تن بدن“ میں آگ بھڑک اٹھی اہل مجلس نے حافظ صاحب پر ”ضَرْبَ يَضْرِبُ“ کی گردان عملی طور پر کرنا چاہی، قبل از وقت خبر باہر نکل گئی یہاں تک کہ سیدی شیخ المشائخ خواجہ خان محمد صاحب مدت فیوضم تک بات جا پہنچی تو ارشاد فرمایا! حافظ صاحب کو کچھ نہ کہا جائے یہ تو ہمارے مہمان ہیں یہ کلمات قدرے ناگواری لیے ہوئے ظہور میں آئے مگر حافظ صاحب تھے کہ ان کے ہاں رعایت نام کی کوئی شے سرے سے دستیاب ہی نہ تھی۔

عرصہ بعد ایک واقعہ اسی قسم کا نمازِ ظہر کے بعد ذکر سے فارغ ہوتے ہی خانقاہ شریف کی مسجد میں پیش آیا ایک سبز پگڑی والے صوفی صاحب نے آتے ہی خوب اودھم مچایا، جب اس کی گستاخی حد کو پہنچی تو حضرت حاجی عبدالرشید صاحب مدظلہ نے صوفی صاحب کا رخ اپنی طرف کر لیا قبلہ حضرت شیخ المشائخ خواجہ خان محمد صاحب زید مَعَا لِمُهْمٌ مسکراتے ہوئے اٹھے اور اپنی نشست گاہ کی طرف روانہ ہو گئے۔ صوفی صاحب بے تکلی ہانکتے ہانکتے خود ہی تھک ہار کر رخصت ہو گئے۔ ایسے میں کیا کرنا چاہیے اللہ تعالیٰ قرآن مجید میں فرماتے ہیں۔

وَإِذَا خَاطَبَهُمُ الْجَاهِلُونَ قَالُوا سَلَامًا. (الفرقان آیت

(63)

اور جب بے علم جاہل لوگ ان سے باتیں کرنے لگتے ہیں تو وہ کہہ دیتے ہیں سلام۔

حضور اقدس سرور کون و مکان صلی اللہ علیہ وآلہ وسلم نے ارشاد فرمایا۔

اللہ تعالیٰ کو تمہارے لیے زیادہ قیل و قال اور کثرت سوال پسند نہیں ہے (مسلم شریف کتاب الاقصیہ)
ہم سے پہلی امتوں نے بھی کثرت سوال سے مار کھائی ہے۔ جس سے ہمیں سبق حاصل کرنا چاہیے

۔ جیوندیاں مر رہنا ہوئے تاں دیں فقیراں بہنے ہو
جے کوئی سٹے گدڑ کوڑا وانگ آروڑی رہنے ہو
جو کوئی کڈھے گالاں مہناں اس نوں جی جی کہنے ہو
قادر دے ہتھ ڈور اساڈی باہو جیوں رکھے تاں رہنے ہو

سفارش نہیں چلتی

میں جناب محمد اور میں صاحب عمر احراری سیالکوٹی کو لے کر حضرت مولانا صاحبزادہ حافظ محمد عابد صاحب کے ہاں بستی سراجیہ خانیوال حاضر ہوا صاحبزادہ صاحب بڑی فیاضی سے پیش آئے خطبہ جمعہ کا حکم فرمایا نماز جمعہ کے بعد اسٹیشن پہنچے کہنے لگے مجھے خانقاہ سراجیہ نقشبندیہ مجددیہ کنڈیاں شریف جانے سے انکار نہیں ممکن ہے سفارش کو قبلہ حضرت خواجہ خان محمد صاحب مدظلہ العالی برامیں آپ ان کو لے کر چلے جائیں۔ میرا وعدہ رہا آپ کے لیے پہلی فرصت میں انشاء اللہ دعا کی درخواست کروں گا۔

بڑے باپ کا بڑا بیٹا

مولانا صاحبزادہ حافظ محمد عابد صاحب رحمۃ اللہ علیہ عازم لاہور تھے میں نے خانیوال اسٹیشن پر بوقت رخصت کچھ خدمت کرنا چاہی تو ہاتھ کھینچ کر کھڑے ہو گئے۔ اصرار کرنے پر مان گئے صاحبزادہ عالی شان نے ہدیہ میرے ہاتھ سے لے کر فرمایا قاری صاحب توں دس ہن راضی ایں (تو بتا اب راضی ہے)
عرض کیا میں تو پہلے ہی راضی تھا۔ وہی پیسے لوٹاتے ہوئے فرمایا میری طرف

سے آپ کے بچوں کے ہو گئے۔ بڑے باپ کا بڑا بیٹا۔ بڑے اخلاق و کردار کا مالک تھا۔ پہلا احسان ہدیہ قبول فرما کر کیا پھر بچوں کے نام پر دے کر۔

مردم چشم بخوناب جگر غرق اند آنکہ

چونکہ اس کا آفتاب رخ میرے سینہ میں ہے

چشمہ مہر رخس در سینہ نالا ما است

اس کے اثر سے میری پتلی خون جگر میں غرق ہے

پھر ہم خانہ اہل بستی سراجیہ سے خانقاہ سراجیہ نقشبندیہ مجددیہ کنڈیاں شریف پہنچے نماز ظہر کے بعد عزیزی محمد ادریس عمر احراری سیالکوٹی نے عریضہ پیش کیا تو حضرت خواجہ صاحب مدظلہ العالی نے ارشاد فرمایا! تمہیں کچھ نہیں ہے عزیزی محمد ادریس صاحب اپنی بات پر مصر ہوا اپنی کیفیات ذکر کرنا چاہیں تو ارشاد فرمایا بھائی وہم ہے وہم! اور کچھ نہیں! تھوڑی دیر بعد تنہائی میں میں نے اپنے حالات کی شکایات کے ساتھ محمد ادریس صاحب کا بھی ذکر کیا تو فرمایا پھر کیا ہونا چاہئے؟ عرض کیا حضور! دعا اور توجہ فرما دیجئے گا اور ان کی پشت پر ہاتھ پھیر دیں تاکہ کچھ حوصلہ بھی ہو جائے اللہ تعالیٰ صحت و سلامتی عطا فرمادیں گے۔

حضرت خواجہ خان محمد صاحب مدظلہ نے حجرہ مبارک سے نکلتے ہی عزیزی محمد ادریس صاحب کی پشت پر کئی بار ہاتھ مارا اور دعاؤں سے نوازتے ہوئے گھر روانہ ہو گئے۔

محمد ادریس عمر صاحب کی پشت پر ہاتھ

ہم چند دن بعد خانقاہ سراجیہ نقشبندیہ مجددیہ کنڈیاں شریف سے روانہ ہو کر خانقاہ سعدیہ نقشبندیہ مجددیہ (پل پکا قلعہ موڑ کھنڈا ضلع شیخوپورہ) میں حضرت صوفی نور دین صاحب انصاری نور اللہ مرقدہ کی خدمت میں حاضر ہوئے حضرت صاحب بڑے صاحب کشف بزرگ تھے ان کا کشف اپنوں اور بیگانوں میں مشہور تھا عزیزی محمد ادریس عمر صاحب نے آپ سے باتوں باتوں میں مایوسی کا اظہار کیا تو حضرت نور دین صاحب جلال میں فرمانے لگے ”بیلیا تینوں پتہ نہیں کدوں عقل آونی اے! جدوں

دا توں خانقاہ شریف تو آیاں! میں اودوں دا تیری پیٹھ تے قبلہ حضرت خواجہ خان محمد صاحب دامت برکاتہم دا ہتھ دیکھ داپیاں۔ اللہ نے چاہیا تے ہور توں کی لینا!“ (دوست تمہیں پتہ نہیں کب عقل آئے گی جب سے تم خانقاہ شریف سے آئے ہو میں اس وقت سے تیری پشت پر قبلہ حضرت خواجہ خان محمد صاحب دامت برکاتہم کا دست مبارک دیکھ رہا ہوں اللہ سے اور کیا چاہتے ہو!)

حسن وہ اک حقیقت جو نہاں ہے اب تک
عشق وہ راز جو رہتا ہی نہیں راز کبھی کبھی

سالکین کو سبق دینے کا طریقہ

آپ کے اسباق دینے کا طریقہ منفرد ہے کبھی سوال نہیں فرماتے کہ کتنا پڑھا ہے صرف اتنا پوچھتے ہیں کہ سبق کونسا ہے۔ ہر طالب خود حصول سبق کے لیے آگے بڑھتا ہے تو اس کے کہنے پر ملکی سی جنبش سر مبارک میں آتی ہے ”گویا کہ یہ جائزہ ہے“ اس کی مدت چند سیکنڈز ہے قدیم خدام سے تو یہ راز پنہاں نہ ہوگا، ممکن ہے نئے آنے والوں میں ایسے ذی استعداد احباب بھی شامل ہوں جن میں اللہ تعالیٰ نے رمز شناسی کا ملکہ رکھا ہو، طالب کا اگر سبق یاد ہو تو آگے بتا دیتے ہیں وگرنہ اسی سبق پر مزید محنت کا فرماتے ہیں۔

اللہ تعالیٰ نے شیخ المشائخ خواجہ خان محمد صاحب مدظلہ العالی کو تصرف کا عجیب ملکہ عطا فرمایا ہے جس کی بی شمار مثالیں دیکھنے میں آئیں، گا ہے توجہ باطنی سے ایسا کام لیتے ہیں کہ عقل دنگ رہ جاتی ہے۔

دل کہ سوئے عشق کشد عاقبت

در حرم عصمت سلطان شود

(قال الرومی)

حضرت مولانا عزت علی صاحب مدظلہ ساکن مٹھانوا نہ ضلع خوشاب نے عرض کیا حضور! مرید کوشخ سے سبق مانگنا چاہیے؟ فرمایا نہیں بلکہ شیخ و مرشد کے سامنے

اپنے سبق کا ذکر کرنا چاہیے۔ (پھر جیسا شیخ مناسب سمجھیں گے فرمادیں گے)

تمام لطائف ایک ہی بار

رانا محمد لطیف خاں صاحب رحمۃ اللہ علیہ ساکن مانا نوالہ ضلع شیخوپورہ احقر کے ماموں اور خسر ہیں۔ ایک مرتبہ اچانک درد معدہ سے شدید بیمار پڑے جس کے باعث سروس ہسپتال لاہور میں زیر علاج تھے۔ میں ان کی ملاقات کو حاضر ہوا۔ اس وارڈ میں چند مرتبہ آنے جانے کے بعد ایک صاحب جو ہسپتال میں بغرض علاج داخل تھے۔ ان کو دل میں تکلیف کا عارضہ تھا۔ انہوں نے مجھے بلا بھیجا۔ بعد از مصافحہ دریافت فرمایا۔ کیا آپ کا تعلق خانقاہ سراجیہ نقشبندیہ مجددیہ سے ہے؟ میں نے عرض کیا جی! وہ یہ جواب سن کر بہت مسرور ہوئے۔ گویا کھوئی ہوئی بڑی متاع ہاتھ آگئی ہو۔ باتوں باتوں میں یہ واقعہ انہوں نے سنایا کہ میں خانقاہ سراجیہ نقشبندیہ مجددیہ شریف میں حاضر حضور تھا۔ حضرت اقدس شیخ المشائخ قبلہ خواجہ خان محمد صاحب مدظلہ العالی کی نشست گاہ کی چابیاں میرے پاس تھیں۔ خصوصی ملاقاتوں کے وقت دروازہ پر دربانی بھی میرے ذمہ تھی۔ انہیں دنوں ایک مرید حاضر خدمت اقدس ہوئے۔

حضرت خواجہ صاحب مدظلہ العالی انہیں ایک ہی مرتبہ تمام لطائف پر سبق عنایت فرمایا اور شدید توجہ فرمائی جسے دیکھ کر میں بھی جذبات کی رو میں بہہ گیا۔ دل کو قابو کرتے کرتے ہوئے بے قابو ہو گیا پھر دل کو سمجھانے بھلانے کی کاوشیں بے سود، تمام حربے اور حیلے بیکار، تمام منت و ساجت ناکام۔

جو ناکام ہوتا رہے عمر بھر بھی !

بہر حال کوشش تو عاشق نہ چھوڑے

ارے اس سے کشتی تو ہے عمر بھر کی

کبھی وہ دبا لے، کبھی تو دبا لے

(خواجہ مجذوب)

ادب مانع تھا، کچھ کہہ بھی نہ سکتا تھا۔ دوسرے یا تیسرے روز حضرت خواجہ خان محمد صاحب مدظلہ العالی نے میرے کندھے پر ہاتھ رکھا اور اپنے ساتھ حجرہ میں لے گئے۔ پھر ازراہ کرم پانچوں لطائف پر یک بارگی سبق دیا اور توجہ عالی سے سرفراز فرمایا اور معنی خیز نظروں سے میری طرف دیکھتے ہوئے ارشاد فرمایا! ”انج نہیہ کریندا“ (ایسے نہیں کرنا چاہیے)

مطلب واضح ہے غلام بھی اور معترض بھی، یعنی محبت و اعتراض دونوں ایک ہی دل میں!

حضرت حاجی عبدالرشید صاحب مدظلہ نے چند سال پیشتر رمضان المبارک میں فرمایا تھا کہ حضرت اقدس شیخ المشائخ قبلہ حضرت خواجہ خان محمد صاحب مدظلہ العالی کی مہربانی کی انتہا ہے کہ اس بار اکثر خدام کو یکبارگی کئی کئی لطائف پر سبق دیا۔

دریائے سخاوت اچھل کر کناروں کے سر پھلانگ رہا ہو۔ صاحب کنارہ پر کھڑا کشلول میں کچھ تری نہ ڈال سکے۔ پھر یہ راگ الاپتا پھرے کہ ہائے! پیاس نے مجھے بے کل کر رکھا ہے۔ جو قدم بڑھانے سے عاجز ہو اس کے لئے اس سے بڑی حماقت اور جگ ہسائی کی خوبصورت شکل کیا ہوگی؟ کہ پاس ہوتے ہوئے ناکام رہا۔ حسرت سے پھر تو بس اتنا کہہ کر گزارہ کر لیجئے،

ہم نے اٹنے تو بہت کون و مکان کے پردے

ہاتھ آیا نہ ترا گوشہ داماں پھر بھی!

کلاک کا میوزک (لطیفہ)

حضرت قاری عبدالرحمان صاحب مدظلہ کے حجرہ میں مجلس پر کچھ دیر سے سکوت طاری تھا حجرہ میں شمالی دیوار پر لگے کلاک نے میوزک بجانا شروع کیا جو کئی منٹ تک جاری رہا جب میوزک بند ہوا تو حضرت خواجہ خان محمد صاحب مدظلہ العالی

نے مسکراتے ہوئے سوالیہ انداز میں ارشاد فرمایا! اس کلاک کا تعلق سلسلہ چشتیہ سے ہے؟ یہ سن کر حاضرین مسکرا دیئے حضرت قاری عبدالرحمان صاحب مدظلہ نے عرض کیا میں نے طالب علموں کو تاکید کر دی تھی کہ آج حضرت شیخ مدظلہ کی تشریف آوری ہے مشائخ نقشبند میوزک نہیں سنتے کلاک کا میوزک بند کر دیں نہ جانے پھر کیوں بند نہ ہو سکا۔

بہرہ دوبار ہنستا ہے (لطیفہ)

حاجی محمد نواز خان صاحب ساکن لکی مروت (خود اونچا سنتے تھے) نے عرض کیا حضور! بہرہ دوبار ہنستا ہے۔ ایک مرتبہ جب مجلس میں دوسروں کو ہنستے دیکھتا ہے تو ہنسنے لگتا ہے۔ دوسری مرتبہ جب بات سمجھتا ہے تو ہنستا ہے۔ یہ سن کر سیدی شیخ المشائخ خواجہ خان محمد صاحب مدت فیوضہم دیر تک متبسم رہے۔

بہرہ ہوں میں نہیں سنتا، مگر بات مقرر کہے بغیر

طلبا خود جن ہیں! (لطیفہ)

قاضی احسان الحق صاحب چکوالوی ناقل ہیں، ایک مرتبہ مدرسہ کے مہتمم نے اپنے مدرسہ کی کیفیات و حالات بیان کرتے ہوئے عرض کیا حضور! مدرسہ میں طلباء کو جن تنگ کرتے ہیں؟ سیدی حضرت خواجہ خان محمد صاحب مدظلہ العالی نے مسکراتے ہوئے فرمایا! طلباء خود جن ہوتے ہیں ان کو جنوں نے کیا تنگ کرنا ہے!

دو شعر، عشق میں ہم سبق، میں جائے ڈھونڈتا رہ گیا:

یاد پڑتا ہے ایک مرتبہ حاجی محمد نواز خان نے حضرت عبدالرحمن صاحب عرف رحمن بابا صاحب پشاور ی نور اللہ مرقدہ کا پشتو کلام سنا کر مجلس گرمادی، سیدی حضرت خواجہ خان محمد صاحب مدت فیوضہم نے مجلس کے اختتام پر ایک شعر ارشاد فرمایا! ماؤ مجنوں ہم سبق بودیم درد یوان عشق، ادبھر ارفت وماؤ کوچہ ہار سواشدم

حاضرین میں سے ایک صاحب نے شعر سن کر سیدی حضرت خواجہ صاحب

مدظلہ العالی کے دست مبارک میں ایک سفید کاغذ دیا، آپ نے اس کاغذ کی دونوں جانب دیکھ کر فرمایا! کیا مطلب ہے؟ اس نے عرض کیا حضور! اس پر اپنے دست مبارک سے شعر لکھ دیجیے۔ آپ نے کاغذ اس صاحب کو لوٹا کر پھر واپس پکڑا پھر یہ شعر تحریر فرمایا!

آئے بھی لوگ، بیٹھے بھی لوگ، اٹھکر بھی چل دیئے

میں جائے ڈھونڈتا تیری محفل میں رہ گیا

غیر مسلم بد مذہب پر توجہ کی اجازت

میں نے عرض کیا حضور! مخالفین اہلسنت والجماعت اور غیر مسلم بد مذہبوں پر خواجہ خواجگان حضرت خواجہ محمد سراج الدین صاحب نور اللہ مرقدہ، حق، حق، حق کی توجہ فرماتے تھے، جس سے اللہ تعالیٰ مخالفین اہلسنت والجماعت اور غیر مسلموں کو توبہ کی توفیق عطا فرمادیتے، کیا میں بھی ایسی توجہ کر سکتا ہوں۔ فرمایا! کر سکتے ہو ان کے فائدہ (آخرت) کو ذہن میں محفوظ رکھو اور دعا بھی کرو، اللہ تعالیٰ آپ کو ان کے شر اور ضرر سے اپنی حفاظت و پناہ میں رکھے۔ (آمِينَ بِحُرْمَةِ النَّوْنِ وَالصَّادِ وَبِالنَّبِيِّ وَالِهِ وَبَارِكْ وَسَلِّمْ بَعْدُ كُلِّ مَعْلُومٍ لَّكَ)

اسباق اور ذکر میں کمی کا سبب

اسباق اور ذکر میں کمی کا سبب کیا ہے؟ فرمایا! اسباق اور ذکر میں کمی شیخ کے ساتھ محبت میں کمی کی وجہ سے ہوتی ہے۔

ختمات و وظائف کے بعد برکات اور توجہ کا ظہور

س۔ ختمات و وظائف کے بعد برکات کا ظہور ہوتا ہے، جن اکابرو مشائخ کی ارواح کو ایصال ثواب کیا جاتا ہے ان کی طرف سے توجہات محسوس ہوں تو پھر کیا کرنا چاہیے؟

ج۔ ارشاد فرمایا! اپنے ہی شیخ کی طرف متوجہ ہو۔

کیا مرید دور سے خدمت شیخ کر سکتا ہے؟

فرمایا! ”دور بیٹھا ہوا مرید شیخ کی خدمت کر سکتا ہے (اس کی بہترین صورت یہ ہے کہ) اپنے شیخ و مرشد کے لیے درجات کی بلندی اور صحت و تندرستی کی دعا کرتا رہے“

فائدہ شیخ و مرشد کے درجات کی بلندی سے مرید کو بھی فائدہ ہوگا اور صحت و تندرستی میں شیخ کو دعا کرنے اور سالکین پر توجہ دینے میں آسانی ہوگی، یوں سمجھ لیجئے جیسے کسی کے باپ کے پاس جس قدر جائیداد وافر مقدار میں ہوگی اتنا ہی اولاد کو زیادہ حصہ ملے گا، اسی طرح شیخ کے جتنے درجات بلند ہونگے اتنا ہی حصہ مرید کو بھی ضرور مل کر رہے گا انشاء اللہ۔

بیت الخلاء کا احترام

صوفی غلام محمد صاحب مدظلہ (مستری) بیان کرتے ہیں کہ نائب قیوم زمان صدیق دوراں حضرت ثانی مولانا محمد عبداللہ صاحب نور اللہ مرقدہ کے لیے بجانب مشرق خانقاہ سراجیہ نقشبندیہ مجددیہ کندیاں شریف میں کنواں بنا کر اس پر سلیپ ڈالی گئی پھر سلیپ پر دیواریں بنا کر رفع حاجت کے لیے لیٹرین بنا دی گئی تھی جس کو حضرت ثانی رحمۃ اللہ علیہ کے وصال کے بعد بوجہ ادب حضرت خواجہ خان محمد صاحب مدظلہ العالی نے استعمال نہیں فرمایا بوقت ضرورت صوفی صاحب موصوف لوٹا اٹھائے حضرت خواجہ صاحب مدظلہ کے ہمراہ دور تک جاتے تھے لیکن حضرت مدظلہ نے احتراماً اپنے شیخ کی جائے ضرورت کو استعمال نہ فرمایا۔

تعزیت اور دعائے مغفرت

سیدی حضرت خواجہ خان محمد صاحب مدظلہ اپنے معروف میزبان خالد حسین طور صاحب مدظلہ کے ہاں (اچھرہ لاہور) تشریف فرما تھے ارشاد فرمایا! حضرت مولانا محمد اجمل خان کی والدہ کا انتقال ہوا ہے ان کے ہاں تعزیت کے لیے جانا ہے۔

پھر وہاں سے کریم پارک حضرت سید نفیس الحسنی شاہ صاحب مدظلہ کے پاس بھی جانا ہے ان کے بھی والد صاحب فوت ہو گئے ہیں مولانا صاحبزادہ حافظ محمد عابد صاحب اس سفر میں ساتھ تھے۔ میں اور میجر (ر) حافظ عبدالشکور صاحب مدظلہ بھی ساتھ رہے پہلے پہل آپ قلعہ گجر سنگھ خطیب الاسلام حضرت مولانا محمد اجمل خان کے ہاں تشریف لے گئے دعائے مغفرت فرمائی اور تعزیتی کلمات ارشاد فرمائے خطیب اسلام حضرت مولانا محمد اجمل خان مدظلہ نے اِنَّا لِلّٰہِ وَاِنَّا اِلَیْہِ رَاجِعُونَ پر ایسا علمی جامع کلام فرمایا کہ حاضرین مجلس پر وجد کی سی کیفیات طاری رہیں۔

پھر حضرت خواجہ مدظلہ حضرت مولانا صاحب سے اجازت لے کر سیدھے حضرت شاہ صاحب مدظلہ العالی کے ہاں پہنچے تو دعا کے لیے ہاتھ بلند فرمانے لگے تو حضرت شاہ صاحب مدظلہ نے ہاتھ پکڑ کر کہا بس! بس! آپ کا تشریف لانا کافی ہے تعزیت ہو گئی! فرمایا! دعاء مغفرت ہر وقت ہو سکتی ہے اس کا کوئی وقت معین نہیں ہے پھر آپ نے ہاتھ اٹھا کر دعا فرمائی حضرت شاہ صاحب مدظلہ العالی بھی شریک دعا رہے اس کے بعد حضرت شاہ صاحب مدظلہ اپنے والد صاحب رحمہ اللہ کا ذکر خیر فرماتے رہے۔ عقیدہ: مردے کے لیے دعا کرنے سے کچھ خیر خیرات دے کر بخشنے سے اس کو ثواب پہنچتا ہے، اور اس سے اس (مردہ) کو بڑا فائدہ ہوتا ہے۔ (حصہ اول صفحہ 37 بہشتی زیور)

رخصت ہے باغباں کہ ٹک اک دیکھ لیس چمن
جاتے ہیں واں، جہاں سے پھر آیا نہ جائے گا
(سودا)

دوسرے مشائخ کے ہاں حاضر ہو سکتا ہے

س۔ دوسرے مشائخ کے ہاں حاضر ہو سکتا ہے؟

ج۔ فرمایا! ہو سکتا ہے۔

دوسرے مشائخ کی خدمت میں جانے کا طریقہ

س۔ دوسرے مشائخ کی خدمت میں حاضر ہو کر کیا کرنا چاہیے؟

ج۔ فرمایا! ان کی خدمت میں دعا کی درخواست کرے جو الفاظ

مناسب ہوں وہی کہے اور ان کے پاس بیٹھ کر اپنے شیخ و مرشد کی طرف متوجہ رہے، جو برکات بھی آئیں ان کو اپنے ہی شیخ کی طرف سے سمجھے۔

درد و حضور نبی کریم ﷺ کی خدمت ہی میں پیش کیا جاتا ہے

بعد نماز عشاء حضرت خواجہ خان محمد صاحب مدظلہ اپنی نشست گاہ پر رونق

افروز تھے میں نے عرض کیا اکثر وظائف و نعمات شریفہ میں اوّل و آخر درد شریف پڑھنے کا لکھا ہوتا ہے، کیا درد شریف کا ثواب بھی اس میں شامل ہو کر بزرگوں کو پہنچتا ہے؟

قدرے سخت لہجہ میں ارشاد فرمایا! اس کی تفصیل میں کیوں جاتے ہو!!

کیا حدیث پاک میں درد شریف کے بغیر دعاؤں کا درمیان میں انکے رہنا

نہیں لکھا ہوا! اوّل و آخر درد شریف بطور تبرک کے ہے اور درد شریف تو حضور نبی

پاک ﷺ کے علاوہ اور کسی طرف نہیں جاتا! حضرت مولانا عبدالغفور صاحب مدظلہ

ساکن ٹیکسلہ نے کہا ثواب تو مرتب ہوتا ہے اس میں تو اشکال نہیں، انہیں دنوں آپ کی

توجہ عالی سے اس مسئلہ میں انشراح نصیب ہوا۔ قَالَ حَمْدُ لِلَّهِ عَلَي ذَالِكِ۔

جہاں انور ہمیں لے جا چکی ہے دل کی بیتابی

کسی نے وہ بیاباں عشق چھانے کہاں ہوں گے

(انور صابری)

درد پاک پڑھنے کا طریقہ

عرض = درد کیسے پڑھنا چاہیے؟

ارشاد فرمایا! درد شریف پڑھنے والا ایسا سمجھے گویا روضہ پاک میرے سامنے

ہے اور روضہ شریف پر درود پاک پیش کر رہا ہوں احقر نے جمعہ ہفتہ کی درمیانی شب حجرہ شریف میں چند اشعار سنائے تھوڑی دیر بعد سیدی شیخ المشائخ خواجہ خان محمد صاحب مدظلہ العالی نے دو شعر پڑھے جس سے حاضرین مجلس بہت محظوظ ہوئے ایک شعر موقعہ کی مناسبت سے درج کیا جاتا ہے۔

مجھ کو تو، مجنوں کو لیلیٰ

پسند اپنی اپنی، دل اپنا اپنا

بعد نماز عصر حجرہ کے سامنے برآمدہ میں جلوہ افروز تھے۔

عرض = جمعۃ المبارک کے روز حدیث میں درود شریف کی کثرت کا حکم ملتا ہے؟

ارشاد فرمایا! جمعۃ المبارک انتہائی مبارک دن ہے، اللہ تعالیٰ اس میں کثرت

سے درود پاک کی توفیق نصیب فرمائیں ”آمین ثم آمین“

حضرت ابو درداء رضی اللہ عنہ، حضور نبی کریم ﷺ کا ارشاد نقل فرماتے ہیں کہ جمعہ کے دن

مجھ پر کثرت سے درود پڑھا کرو (اَكْثِرُوا الصَّلَاةَ عَلَيَّ يَوْمَ الْجُمُعَةِ)

کہ اس دن فرشتوں کے ذریعہ مجھ پر درود پیش ہوتا ہے۔ الخ ابن ماجہ صفحہ 119، بحوالہ

تسکین الصدور صفحہ 310 امام المفسرین والحمد للہ حضرت مولانا حسین علی صاحب

دال بھڑوی (بحوالہ غنیۃ الطالبین صفحہ 501) لکھتے ہیں۔

(1) عَنْ مَكْحُولِ بْنِ الشَّامِيِّ رَضِيَ اللَّهُ عَنْهُ، عَنْ أَبِي أُمَامَةَ رَضِيَ اللَّهُ عَنْهُ قَالَ

قَالَ رَسُولُ اللَّهِ صَلَّى اللَّهُ عَلَيْهِ وَسَلَّمَ أَكْثِرُوا مِنَ الصَّلَاةِ عَلَيَّ فِي يَوْمِ الْجُمُعَةِ

فَإِنَّ صَلَاةَ أُمَّتِي تُعْرَضُ عَلَيَّ فِي كُلِّ يَوْمٍ جُمُعَةٍ فَمَنْ كَانَ أَكْثَرَهُمْ عَلَيَّ صَلَاةً

كَانَ أَقْرَبَهُمْ مِنِّي مَنْزِلَةً يَوْمَ الْقِيَامَةِ (فيوضات حسینی المعرفہ بہ تحفہ

ابراہیمیہ صفحہ 133) حضرت مَكْحُولِ شَامِيِّ رَحِمَهُ اللَّهُ - لبیہ حضرت ابو

امامہ رضی اللہ عنہ سے روایت کرتے ہیں کہ جناب رسول اللہ ﷺ نے ارشاد فرمایا! مجھ پر جمعہ

کے دن کثرت سے درود شریف پڑھا کرو، کیونکہ میری امت کا درود شریف ہر جمعہ میرے

سامنے پیش کیا جاتا ہے، جو شخص مجھ پر کثرت سے درود شریف بھیجے گا، قیامت کے روز اس شخص

کی رہائش گاہ میری رہائش گاہ کے قریب ہوگی، فقیر عرض کرتا ہے درود شریف پڑھنے والا خوش

نصیب قیامت میں حضور نبی کریم علیہ الصلوٰۃ والسلام کا ہمسایہ و پڑوسی بننے کا شرف حاصل

سلسلہ نقشبندیہ میں درود پاک کی تعداد

ارشاد فرمایا! سلسلہ عالیہ نقشبندیہ مجددیہ میں کم مقدار سومرتبہ اور معمول مشائخ ہزار بار ہے۔ پیران پیر سیدنا قبلہ حضرت شاہ غلام علی صاحب دہلوی نور اللہ مرقدہ فرماتے ہیں، صد بار درود شریف بعد از نماز نفلتین والا ہر وقت کہ میسر شو، معمول ہزار بار است۔ (صفحہ 181 = ایضاح الطریقہ)

(1) درود شریف سو بار نماز عشاء کے بعد پڑھے اگر عشاء کے وقت نہ پڑھ سکے تو کسی اور وقت پڑھ لے۔ طریقہ عالیہ (نقشبندیہ مجددیہ) میں تو معمول ہزار مرتبہ درود شریف پڑھنے کا ہے۔

تحلیل لسانی کے بعد درود شریف

ارشاد فرمایا! تحلیل لسانی 3 ہزار بار کریں پھر یک صد بار درود شریف پڑھیں

نفی اثبات کی گیارہ تسبیحات مکمل کر کے ایک تسبیح درود شریف کی پڑھا کریں۔

کرے گا، درود شریف پہنچنے کے منکرین اور اہل بدعت باللہ غور فرمائیں کہ وہ کن کے ہمنشین اور ہمسایہ ہونگے! یا اللہ! ہمیں اپنے فضل خاص سے کثرت درود شریف کی توفیق نصیب فرما دیجئے، آمین بِحُرْمَةِ الْبُؤْنِ وَالصَّادِ وَالنَّبِيِّ وَاللهِ وَسَلَّمْ أَلْفَ مَرَّةٍ أَلْفَ ذَرَّةٍ۔

غوث الغلین سیدی شیخ الشیوخ حضرت شیخ عبدالقادر صاحب جیلانی نور اللہ مرقدہ ہر جمعہ المبارک کو ہزار مرتبہ درود شریف پڑھنے کو مستحب قرار دیتے ہوئے تحریر فرماتے ہیں، وَيُسْتَحَبُّ الصَّلَاةُ عَلَى النَّبِيِّ صَلَّى اللَّهُ عَلَيْهِ وَاللهِ وَسَلَّمْ أَلْفَ مَرَّةٍ يَوْمَ الْجُمُعَةِ، فَصَلِّ فِيمَا يُسْتَحَبُّ أَنْ يَقْرَأَ فِي الصَّلَاةِ الصُّبْحِ يَوْمَ الْجُمُعَةِ، غَنِيَةَ الطَّالِبِينَ صفحہ 503 اور صبح جمعہ المبارک کے روز مستحب ہے حضور نبی کریم ﷺ پر ہزار مرتبہ درود شریف پڑھنا۔

درود تخبینا کے فضائل اور نسوار کی فضیلت

قاری محمد سردار احمد مدظلہ العالی بستی حضور رینالہ خورد راوی ہیں فیصل آباد کے ایک مولوی صاحب نے عرض کیا میں درود تخبینا چھپوانے کی غرض سے پریس میں گیا اتفاق سے پریس کا مالک غیر مقلد تھا۔ اس نے پوچھا۔ اس درود شریف کا ثبوت ہے؟ میں نے سکوت اختیار کیا، چونکہ میرے پاس ثبوت نہیں تھا۔

ارشاد فرمایا! درود شریف کسی بھی صیغہ سے ہو مقبول ہے۔ پھر حضرت خواجہ خان محمد صاحب مدظلہ العالی نے مسکراتے ہوئے مزید فرمایا کہ ہمارے حضرات ختم (درود شریف تخبینا الخ) 313 بار پڑھتے ہیں۔ جو مصائب و پریشانی میں مجرب ہے۔

اور فرمایا! وہ غیر مقلد جاہل ہوگا وگرنہ علماء اہلحدیث (غیر مقلدین) بھی اس درود شریف کو پڑھتے ہیں۔

ہم سفر حج پر روانہ ہو رہے تھے یا واپسی کا سفر تھا (ناقل کو اب یاد نہیں کیا فرمایا) ہمارے ایک ساتھی کو کسٹم والوں نے پکڑ لیا، ہمیں دفتر سے فارغ کر کے روانہ کر دیا۔ اس کے بارے میں کسٹم والوں نے انکشاف کیا یہ ہیروئن پیتا ہے مجھے یہ سن کر حیرانی ہوئی تو میں نے وہیں کھڑے کھڑے درود تخبینا پڑھنا شروع کر دیا۔

ابھی پندرہ یا بیس بار پڑھنے کی نوبت نہ آئی تھی کہ ساتھی دفتر سے باہر آتے ہوئے دکھائی دیا۔ اس نے آتے ہی بیان کیا کہ ڈاکٹر صاحب نے میرا قارورہ وغیرہ ٹیسٹ کر کے عملہ والوں کو بلا کر کہا کہ اسے چھوڑ دو! یہ نشہ نہیں کرتا۔ کسٹم والے تو گرفتاری کے بعد خوب پریشان کرتے ہیں اور یہ واقعہ بھی حضرت خواجہ صاحب مدظلہ العالی نے اسی مجلس میں ارشاد فرمایا۔ جو آپ کو سعودی عرب میں پیش آیا تھا۔

فرمایا! وہاں بھی درود شریف (تخبینا) پڑھا اللہ تعالیٰ نے اس کی برکت سے نجات عطا فرمائی۔ میں حج کی مبارک باد دینے خانقاہ سراجیہ نقشبندیہ مجددیہ حاضر

خدمت ہوا۔ فرمایا! حج سے واپسی پر کسٹم والوں نے ہمارے بیگ کا معائنہ کیا۔ تو جوارش جالینوس کی ڈبیہ نکال کر دریافت کرنے لگے کہ یہ کیا ہے؟

ہم نے کہا یہ جوارش جالینوس کی ڈبیہ ہے پھر عملہ والوں نے ڈبیہ ٹوکری میں پھینک دی۔ ہمارے پیچھے خان صاحب کا نمبر تھا اس کی باری آئی تو اس سے نسوار کی ڈبیہ کے بارے میں پوچھ گچھ ہونے لگی۔ خان صاحب اردو عربی دونوں سے ناواقف تھے اس نے نسوار چنگلی میں لے کر کسٹم والوں کے ہتھوں کے قریب کی تو ان کے دماغ میں چڑھ گئی جس سے انہیں چھینکیں آنے لگیں تو کسٹم والے چکرا گئے۔ عملہ نے اسی حال میں ہمیں اشارہ کیا آپ جائیں۔

حافظ محمد عابد نے آتے ہوئے ڈبیہ ٹوکری سے نکال کر سنبھال لی۔

قاری عبید الرحمان صاحب مانسہروی ثم لاہوری نے عرض کیا کہ یہ حضور والا کی کرامت ہے! وگرنہ کسٹم والے تو بہت خبردار ہوتے ہیں۔

درود تہجینا

جناب ماسٹر نور محمد صاحب ساکن کاتی مار، تھل، نے عرض کیا حضور! صَلَوٰةُ تَنْجِينًا میں یہ جملہ تَنْجِينًا ہے يَا تَنْجِينًا؟
ارشاد فرمایا = ہم تَنْجِينًا پڑھتے ہیں اگرچہ تَنْجِينًا بھی درست ہے۔

خانقاہ سراجیہ میں پڑھا جانے والا درود پاک

حضرت اقدس شیخ المشائخ خواجہ خان محمد صاحب مدت فیوضہم معمولات یومیہ میں یہ درود شریف پڑھتے ہیں۔

اَللّٰهُمَّ صَلِّ عَلٰى سَيِّدِنَا مُحَمَّدٍ وَعَلٰى اٰلِ سَيِّدِنَا
مُحَمَّدٍ وَبَارِكْ وَسَلِّمْ عَلَيْهِ.

ایک صاحب نے عرض کیا میں درود شریف پڑھ رہا تھا آپ کی زیارت ہوئی پھر کیا دیکھتا ہوں کہ آپ کے قریب آپ کے ہم شکل بزرگ تشریف فرما ہیں کچھ دیر بعد

معلوم ہوا یہ حضور نبی پاک ﷺ کی ذات گرامی ہیں، آپ نے میری طرف اشارہ کر کے فرمایا چلے آؤ میں حاضر ہو گیا ہوں، احباب مجلس نے عرض کیا حضور! دعا فرماویں اللہ تعالیٰ سب کو حضور اقدس نبی کریم ﷺ کی زیارت نصیب فرمائیں۔ فرمایا! اللہ تعالیٰ حضور پاک ﷺ کی سچی محبت اور صحیح اتباع نصیب فرمائے۔ ”آمِن بِحُورَمَةِ النَّبِيِّ الْكَرِيمِ صَلَّى اللَّهُ عَلَيْهِ وَآلِهِ وَسَلَّمَ۔“

درود ابراہیمی پڑھنے کا حکم

قاری عبدالرحمان صاحب ضیاء سرگودھوی مدظلہ کو درود ابراہیمی مدرسہ میں پڑھنے کا ارشاد فرمایا جو کہ مدرسہ حسینیہ میں معمول ہے، احباب ذوق تو زیارت نبوی ﷺ کے لیے ہمہ وقت کوشاں رہتے ہیں اور رہنا بھی چاہیے مگر یہ بھی ملحوظ خاطر رہے کہ درود شریف پڑھنے والے سعادت مندوں کا تذکرہ حضور اقدس نبی کریم ﷺ کی بارگاہ میں درود شریف لیجانے والے ملائکہ نام لے کر ہی کرتے ہیں سبحان اللہ کیا یہ نعمت کم ہے! فَافْهَمُوا۔

أرواح کو صدقہ کرنے کی کیفیت

مجلس مبارکہ میں ایصالِ ثواب کا ذکر آیا کیسے کرنا چاہیے؟

ارشاد فرمایا! کتاب و سنت اور اکابرین اہلسنت والجماعت نے جیسا لکھا ہے ہے اسی طریق پر ہونا چاہئے، میں نے عرض کیا ایصالِ ثواب کا طریقہ سیدنا حضرت امام ربانی مجدد الف ثانی رحمۃ اللہ تعالیٰ علیہ نے مکتوبات شریفہ میں تحریر فرمایا ہے کہ ثواب بغیر وسیلہ (اشتراک) کے پہنچانا چاہئے۔ افادہ عام و خاص کے پیش نظر پورا مکتوب شریف نقل کیا جاتا ہے:- علامہ صالح ترک کی طرف صادر فرمایا،

الْحَمْدُ لِلَّهِ وَسَلَامٌ عَلَىٰ عِبَادِهِ الَّذِينَ اصْطَفَىٰ اِيك دن
خیال آیا کہ اپنے قریبی رشتہ دار مردوں میں سے بعض کی
(ارواح) روحانیت کے لیے صدقہ کیا جائے اسی اثنا میں ظاہر

ہوا کہ اس نیت سے اس میت مرحوم کو خوشی حاصل ہوئی اور خوش و خرم نظر آئی، جب اس صدقہ کے دینے کا وقت آیا تو پہلے حضرت رسالت خاتمیت علیہ الصلوٰۃ والسلام کی روحانیت (ارواح) کے لیے اس صدقہ کی نیت کی جیسا کہ عادت تھی، بعد ازاں اس میت کی روحانیت کی نیت کر کے دے دیا، اس وقت اس میت میں ناخوشی اور اندوہ محسوس ہوا اور کلفت و کدورت ظاہر ہوئی، اس حال سے بہت متعجب ہوا اور ناخوشی و کلفت کی کوئی وجہ ظاہر نہ ہوئی، حالانکہ محسوس ہوا کہ اس صدقہ سے بہت برکتیں اس میت کو پہنچی ہیں، لیکن اس میت میں خوشی اور سرور ظاہر نہیں ہوا، اس طرح ایک دن کچھ نقدی آنحضرت نبی کریم ﷺ کی نذر کی اور اس نذر میں انبیاء کرام علیہم السلام کو بھی داخل کیا اور ان کو آنحضرت نبی کریم ﷺ کا طفیل بنایا۔ اس امر میں آنحضرت نبی کریم ﷺ کی رضامندی معلوم نہ ہوئی۔ اسی طرح بعض اوقات جو میں درود شریف بھیجتا تھا اگر اسی مرتبہ میں تمام انبیاء علیہم السلام پر بھی درود شریف پڑھتا تو اس میں آنحضرت ﷺ کی خوشی ظاہر نہ ہوتی تھی حالانکہ معلوم ہو چکا ہے کہ اگر ایک کی روحانیت کے لیے صدقہ کر کے تمام مومنوں کو شریک کر لیں تو سب کو پہنچ جاتا ہے اور اس شخص کے اجر سے جس کی نیت سے دیا جاتا ہے کچھ کم نہیں ہوتا۔ ”اِنَّ رَبَّكَ وَاَسِعُ الْمَغْفِرَةَ“ (سورت النجم آیت 33) ”بے شک تیرا رب بڑی بخشش والا ہے“

مدت تک یہ اشکال دل میں کھٹکتا رہا کہ اس صورت میں ناخوشی و ناراضگی کی وجہ کیا ہے؟ آخر کار اللہ تعالیٰ کے فضل سے ظاہر ہوا

کہ ناخوشی و کلفت کی وجہ یہ ہے کہ اگر صدقہ شرکت کے بغیر مردہ کے نام پر دیا جائے تو وہ مردہ اپنی طرف سے اس صدقہ کو تحفہ اور ہدیہ کے طور پر آنحضرت نبی کریم ﷺ کی خدمت میں لے جائے گا اور اس کے وسیلے سے برکات و فیوض حاصل کرے گا، اگر صدقہ دینے والا خود آنحضرت نبی کریم ﷺ کی نیت کرے گا تو میت کو کیا نفع ہوگا۔ شرکت کی صورت میں اگر صدقہ قبول ہو جائے تو میت کو صرف اسی صدقہ کا ثواب ملے گا اور عدم شرکت کی صورت میں اگر صدقہ قبول ہو جائے تو اس صدقہ کا ثواب بھی ملے گا اور اس صدقہ کے تحفہ اور ہدیہ کرنے کے فیوض و برکات بھی۔ حبیب رب العالمین علیہ الصلوٰۃ والسلام کے پاس سے پائے گا۔ اسی طرح ہر اس شخص کے لیے جس کو شریک کریں یہی نسبت کا فرما ہے، کہ شرکت میں ایک درجہ ثواب ہے اور عدم شرکت میں دو درجہ کیونکہ اس کو میت اپنی طرف آنحضرت نبی کریم ﷺ کی خدمت میں پیش کرتی ہے اور یہ بھی معلوم ہوا کہ جو ہدیہ و تحفہ کوئی شخص کسی بزرگ کی خدمت میں لے جائے تو اس تحفہ کا بغیر کسی چیز شراکت کے اگر چہ طفیلی ہو خود پیش کرنا بہتر ہے۔ یا شرکت کے ساتھ؟ کچھ شک نہیں کہ شرکت کے بغیر بہتر ہے اور اگر وہ بزرگ اپنے بھائیوں کو اپنے پاس سے دے تو یہ اس بات سے بہتر ہے کہ یہ شخص بے فائدہ دوسروں کو داخل کرے اور آل و اصحاب (رضی اللہ عنہم) جو آنحضرت نبی کریم ﷺ کی عیال کی طرح ہیں ان کو جو طفیلی بنا کر آنحضرت نبی کریم ﷺ کے ہدیہ میں داخل کیا جاتا ہے پسندیدہ اور مقبول نظر آتا ہے ہاں! عادت جاریہ یہ ہے کہ ہدیات مردہ میں اگر کسی بزرگ

کے ساتھ اس کے ہمسروں کو شریک کریں تو ادب اور اس کی رضا مندی سے دور معلوم ہوتا ہے اور اگر اس کے خادموں کو اس کا طفیلی بنا کر ہدیہ بھیجیں تو وہ پسند کرتا ہے۔ کیونکہ خادموں کی عزت اسی کی عزت ہے پس معلوم ہوا کہ زیادہ تر اموات کی رضا مندی صدقہ کے افراد میں ہے۔ صدقہ کے اشتراک میں نہیں۔ لیکن چاہئے یہ کہ جب میت کے لیے صدقہ کی نیت کرے تو اول آنحضرت نبی کریم ﷺ کی نیت پر ہدیہ جدا کر لیں بعد ازاں میت کے لیے صدقہ کرے، کیونکہ آنحضرت نبی کریم ﷺ کے حقوق دوسروں کے حقوق سے بڑھ کر ہیں اور اس صورت میں آنحضرت نبی کریم ﷺ کے طفیل اس صدقہ کے قبول ہونے کا بھی امکان ہے، یہ فقیر مردوں کے بعض صدقات میں جب نیت کے درست کرنے میں اپنے آپ کو عاجز پاتا ہے، تو اس سے بہتر علاج کوئی نہیں جانتا کہ اس صدقہ کو آنحضرت نبی کریم ﷺ کی نیت پر مقرر کریں اور اس میت کو آپ کا طفیلی بنائیں امید ہے کہ آنحضرت نبی کریم ﷺ کے وسیلہ کی برکت سے قبول ہو جائے گا، علماء نے فرمایا ہے کہ آنحضرت نبی کریم ﷺ پر درود شریف ریادہ سمعہ سے ادا کیا جائے تب بھی آنحضرت نبی کریم ﷺ تک پہنچ جاتا ہے، اگرچہ اس کا ثواب درود شریف بھیجنے والے کو نہ ملے گا، کیونکہ اعمال کا ثواب نیت کے درست کرنے پر موقوف ہے، اور آنحضرت نبی کریم ﷺ کے قبول کے لیے جو کہ مقبول و محبوب ہیں بہانہ ہی کافی ہے۔

(دفتر سوم مکتوب نمبر 28)

قرآن قبر پر پڑھنا جائز ہے

حاجی نذیر حسین ساکن شوکت آباد (شیخوپورہ) نے عرض کیا آدمی والدین کی قبروں پر جا کر فاتحہ پڑھ سکتا ہے؟ ارشاد فرمایا جی ہاں پڑھ سکتا ہے اس کا طریقہ یہ ہے کہ پہلے فاتحہ پڑھے پھر تین بار سورت اخلاص پڑھ کر ان کی روح کو ایصالِ ثواب کرے۔

حافظ ابن قیم رحمۃ اللہ تعالیٰ المتوفی 751ھ تحریر فرماتے ہیں۔

بَانَ الْمَيِّتِ يَعْرِفُ زِيَارَةَ الْحَيِّ لَهُ وَيَسْتَبْشِرُ بِهِ.

(کتاب الروح، صفحہ 4)

مردہ زندہ کو پہنچاتا ہے جو اس کی زیارت کو آتا ہے اور مردہ کو خوشی بھی ہوتی ہے۔

سفارش

والدین کی قبور پر دعا کے لیے کہہ سکتا ہے؟

ارشاد فرمایا! اگر کتاب و سنت سے ثابت ہو تو کہہ سکتا ہے۔

قبرستان میں دعاء:

شیخ المشائخ خواجہ خواجگان خواجہ خان محمد صاحب مدظلہ العالی کا سفر پر روانگی سے پہلے اپنے مشائخ کرام قدس اللہ اسرارہم کے مزارات پر حاضری دینے کا معمول ہے۔ تھوڑی دیر کھڑے ہو کر فاتحہ پڑھتے ہیں۔ بوقت فاتحہ مشائخ کرام رحمۃ اللہ علیہم کے مزارات کی طرف رخ ہوتا ہے۔ اسی کیفیت میں ہاتھ اٹھا کر دعا فرماتے ہیں۔

آگئے ان کی گلی میں کتنی دل نے مجبور کیا کیا کرتے!

بعض لوگ مزارات مشائخ کرام اور عام قبرستان میں ہاتھ اٹھا کر دعا کرنے کو منع کرتے ہیں اگرچہ اس مسئلہ میں کچھ گنجائش ہے اپنی باطنی کیفیت کو چھپانے کے لئے اہلسنت والجماعت دیوبندی ہونے کا دعویٰ بھی کرتے ہیں۔

يَا لَلْعَجَبِ -

قبر پر ہاتھ اٹھا کر دعا کرنا سنت سے ثابت ہے

قبر کے قریب دعا کرنا سید دو عالم سیدنا محمد رسول اللہ صلی اللہ علیہ وآلہ وسلم

سے ثابت ہے۔

عَنْ عَائِشَةَ رَضِيَ اللَّهُ عَنْهَا ثُمَّ انْطَلَقَتْ عَلَى أَثَرِ حَتَّى جَاءَ
الْبَقِيعَ فَقَامَ. فَأَطَالَ الْقِيَامَ ثُمَّ رَفَعَ يَدَيْهِ ثَلَاثَ مَرَّاتٍ. قَالَ النَّوَوِيُّ فِيهِ
اسْتِحْبَابُ إِطَالَةِ الدُّعَاءِ وَتَكَرُّرِهِ وَرَفْعِ الْيَدَيْنِ وَفِيهِ دُعَاءُ الْقَائِمِ أَكْمَلُ
مِنْ دُعَاءِ الْجَالِسِ فِي الْقُبُورِ

(مسلم جلد اول صفحہ 313 کتاب الجنائز فصل فی التسليم علی اهل

القبور والدعاء والاستغفار لهم)

حضرت عائشہ رضی اللہ عنہا فرماتی ہیں (حضور انور صلی اللہ علیہ وآلہ وسلم
رات کی تہائی میں جنت البقیع قبرستان میں تشریف لے گئے) تو میں بھی آپ کے پیچھے
چل دی، حتیٰ کہ آپ جنت البقیع میں پہنچے اور دیر تک قیام فرما رہے، پھر ہاتھ اٹھا کر تین
مرتبہ دعا فرمائی، پھر واپس تشریف لائے، اسی حدیث کی تشریح کرتے ہوئے حضرت
امام ابو زکریا یحییٰ بن شرف نووی نور اللہ مرقدہ فرماتے ہیں۔

یہ استحباب اور دعاء طویل، تکرار دعا، قبرستان میں ہاتھ اٹھا کر دعا کرنے کی

دلیل ہے۔

اس سے معلوم ہوا کہ قبر کے قریب کھڑے ہو کر دعا کرنا، بیٹھ کر دعا کرنے

والے کی نسبت زیادہ مکمل ہے۔

وَقَالَ بَعْضُهُمْ رَأَيْتُ أَنَسَ بْنَ مَالِكٍ (رَضِيَ اللَّهُ عَنْهُ) أَتَى قَبْرَ
النَّبِيِّ صَلَّى اللَّهُ عَلَيْهِ وَسَلَّمَ فَوَقَفَ فَرَفَعَ يَدَيْهِ حَتَّى ظَنَنْتُ أَنَّهُ افْتَتَحَ
الضَّلُوةَ فَسَلَّمَ عَلَى النَّبِيِّ صَلَّى اللَّهُ عَلَيْهِ وَسَلَّمَ ثُمَّ انْصَرَفَ وَقَالَ

مَالِكٌ رَحِمَهُ اللَّهُ فِي رَوَايَةِ ابْنِ وَهَبٍ إِذَا سَلَّمَ عَلَى النَّبِيِّ صَلَّى اللَّهُ عَلَيْهِ وَسَلَّمَ وَدَعَا يَقِفُ وَجْهَهُ إِلَى الْقَبْرِ لَا إِلَى الْقِبْلَةِ وَيَذْنُو وَلَا يَمَسُّ الْقَبْرَ بِيَدِهِ

قاضی عیاض رحمۃ اللہ علیہ الشفاء جمع عرف حقوق المصطفیٰ جلد دوم صفحہ 70 طبع مصر) کہا بعض نے دیکھا میں نے حضرت انس ابن مالک رضی اللہ عنہ کو کہ حاضر ہوئے قبر النبی صلی اللہ علیہ وآلہ وسلم پر پھر ٹھہر گئے، پس اٹھائے اپنے دونوں ہاتھ یہاں تک کہ میں نے گمان کیا کہ آپ نے نماز شروع کر دی، پھر آپ نے سلام عرض کیا۔ حضور نبی کریم صلی اللہ علیہ وآلہ وسلم کی خدمت میں، پھر لوٹے اور کہا مالک نے ابن وہب کی روایت میں جب سلام عرض کرتے اور دعا کرتے، ٹھہر جاتے اس حال میں کہ آپ کا چہرہ نبی کریم صلی اللہ علیہ وآلہ وسلم کی قبر مبارک کی طرف ہوتا نہ قبلہ کی طرف۔ (یعنی قبلہ کو پشت ہوتی) اور قریب ہوتے اور سلام کہتے اور نہ چھوتے قبر مبارک اپنے ہاتھ سے۔

منکرین دعائے علی القبر نے دعا کرتے وقت قبر کی طرف پشت کرنے کا جو نظریہ پیش کیا ہے۔ اسے حضرت امام اعظم ابو حنیفہ نعمان بن ثابت رحمۃ اللہ علیہ کی طرف غلط منسوب کر کے اپنے دعویٰ کو تقویت پہنچانے کی ناجائز کوشش کی ہے اگر قبرستان کے درمیان دعا کرنا ہو تو پھر کس طرف رخ کر کے دعا کرے؟ یہ درست ہے! کہ علامہ کرمانی اور ابوالیث شمر قندی رحمۃ اللہ علیہما نے اس خیال کا 308 اظہار کیا ہے لیکن ان دونوں کی رائے کو امام اعظم ابو حنیفہ رحمۃ اللہ علیہ کا مذہب قرار دینا انصاف کا خون کرنا ہے۔ جب کہ امام اعظم ابو حنیفہ رحمۃ اللہ علیہ کی روایت اس دعویٰ کے برعکس موجود ہے، جو بطور دلیل پیش خدمت ہے۔

عَنْ أَبِي حَنِيفَةَ عَنْ نَافِعٍ عَنْ عَبْدِ اللَّهِ ابْنِ عُمَرَ رَضِيَ اللَّهُ عَنْهُمَا قَالَ مِنَ السُّنَّةِ أَنْ تَأْتِيَ قَبْرَ النَّبِيِّ صَلَّى اللَّهُ عَلَيْهِ وَسَلَّمَ مِنْ قِبَلِ الْقِبْلَةِ وَتَجْعَلَ ظَهْرَكَ إِلَى الْقِبْلَةِ وَتَسْتَقْبِلَ الْقَبْرَ بِوَجْهِكَ ثُمَّ تَقُولُ

السَّلَامُ عَلَيْكَ أَيُّهَا النَّبِيُّ وَرَحْمَةُ اللَّهِ وَبَرَكَاتُهُ (مسند امام اعظم)

حضرت امام اعظم ابوحنیفہ نعمان بن ثابت رحمۃ اللہ علیہم فرماتے ہیں۔ کہ حضرت عبداللہ بن عمر رضی اللہ تعالیٰ عنہما نے فرمایا سنت طریقتہ یہ ہے کہ تم حضور نبی کریم صلی اللہ علیہ والہ وسلم کی قبر مبارک پر سلام کی غرض سے قبلہ کی طرف سے آؤ پشت قبلہ کی طرف اور منہ حضور نبی کریم صلی اللہ علیہ وآلہ وسلم کی طرف ہو پھر اس طرح سلام عرض کرو۔ السَّلَامُ عَلَيْكَ أَيُّهَا النَّبِيُّ وَرَحْمَةُ اللَّهِ وَبَرَكَاتُهُ۔

امام اعظم ابوحنیفہؒ اور صاحبینؒ سے ایک روایت بھی عدم سماع پر موجود نہیں

حضرت امام اعظم ابوحنیفہ نعمان بن ثابت رحمۃ اللہ علیہما، قاضی ابو یوسف اور حضرت امام محمد رحمہم اللہ تعالیٰ عنہم سے ایک روایت بھی عدم سماع پر موجود نہیں کتب فقہ کی سب سے چھوٹی کتاب نور الایضاح سے لیکر ہدایہ تک تمام میں قبور پر جانے کا طریقہ روضہ اقدس سرور کون و مکان صلی اللہ علیہ وآلہ وسلم پر حاضری اور صلوة و سلام کا طریقہ لکھا ہوا موجود ہے، ورق گردانی کی تھوڑی سی زحمت سے مسئلہ آپ کے سامنے ہوگا، لیجئے شیخ الاسلام ترجمان حقیقت علامہ مولانا عبدالحی لکھنوی رحمۃ اللہ کا فیصلہ اس بات میں جاندار ہے اس کو حکم تسلیم کر لیں۔

شاہ عبدالعزیز محدث کی نظر میں مولانا عبدالحی لکھنویؒ، شاہ محمد اسماعیل شہید:

پھر ایک وقت وہ آیا معقولی علماء اور اطراف کے بعض فقہاء نے کہا کہ حج کے بارے میں قرآن میں ہے مَنْ سَلَطَ عَلَيْهِ سَخِيلًا - حج کی شرط یہ ہے راستہ میں امن ہو، امن نہیں سمندر کا سفر ہے، بادبانی جہازوں پر تنگیزی حملہ کرتے ہیں۔ اس لئے اب ہندوستانی مسلمانوں کے ذمہ سے حج ساقط ہو گیا، اس فتنہ نے اتنا طول کھینچا کہ شاہ عبدالعزیز صاحب محدث دہلوی نور اللہ مرقدہ کے پاس لکھنؤ کی سرائے سے مفتی فیض الدین صاحبؒ نے خط لکھ بھیجا۔ اور میں نے اس کا جواب پڑھا ہے کہ صاحب یہاں دو آدمی آئے ہوئے ہیں، ایک کا نام مولانا عبدالحی صاحب بڑھانوی ہے اور دوسرے کا نام مولانا مولوی محمد اسماعیل دہلوی ہے یہ

وَبِالْجُمْلَةِ لَمْ يَدُلْ دَلِيلٌ قَوِيٌّ عَلَى نَفْيِ سِمَاعِ الْمَيِّتِ وَ
 ادْرَاكِهِ وَفَهْمِهِ وَتَاكُلِهِ لَا مِنَ الْكِتَابِ وَلَا مِنَ السُّنَّةِ بَلِ السُّنَنُ
 الصَّحِيحَةُ الصَّرِيحَةُ دَالَّةٌ عَلَى ثُبُوتِهَا وَ الْحَقُّ فِي هَذَا الْمَقَامِ أَنَّ هَذَا
 كُلَّهُ مِنْ تَقْرِيرَاتِ الْمَشَائِخِ وَ تَوْجِيهَاتِهِمْ وَ تَكْلُفَاتِهِمْ وَ لَا عِبْرَةَ بِهَا
 حِينَ مُخَالَفَتِهَا لِأَنَّ حَادِيثَ الصَّحِيحَةِ وَ آثَارَ الصَّحَابَةِ الصَّرِيحَةَ وَ أَمَّا
 أَيَّمَتْنَا فَهُمْ بَرِيؤُونَ عَنِ انْكَارِ هَذِهِ الْأُمُورِ

(شرح وقایع مع حاشیہ عمدۃ الدعا یہ کتاب الایمان جلد دوم صفحہ 254)

فرماتے ہیں حاصل کلام یہ ہے کہ کوئی دلیل قوی و نفی سماع میت پر یا نفی
 ادراک میت یا نفی فہم میت پر۔ یا میت کے متا لم نہ ہونے پر نہ قرآن کریم سے ثابت
 ہے نہ حدیث نبوی ﷺ سے، بلکہ احادیث صحیحہ تو سماع موتی کے ثبوت پر دال ہیں
 اس لیے اور سچ یہ ہے کہ عدم سماع کی تمام تقریریں مشائخ (علماء) کی ہیں
 انہی کی توجیہات اور انہی کے تکلفات بار دہ ہیں ان تقریرات کا کوئی اعتبار نہ ہوگا۔
 جب وہ احادیث صحیحہ اور صریح آثار حضرات صحابہ رضی اللہ عنہم کے بھی خلاف ہیں اور
 ہمارے آئمہ کرام اہلسنت والجماعت رحمہم اللہ ان امور سے بری ہیں۔

لوگ فتویٰ دیتے ہیں کہ حج کی فرضیت اسی طرح قائم ہے اور اب ہم کیا کریں یہ
 لوگ کس پائے کے ہیں؟ حضرت شاہ عبدالعزیز محدث دہلوی نے بڑے جوش
 میں آ کر تحریر فرمایا ہے کہ مولوی عبدالحیٰ تو شیخ الاسلام ہیں اور مولوی شاہ محمد اسماعیل
 صاحب حجتہ الاسلام ہیں اور ان دونوں کو مجھ سے کسی چیز میں کم نہ سمجھو اور فقہ و
 حدیث میں یہ لوگ بالکل مرے مساوی درجہ کے پاس ہیں اور انکے ذریعہ سے
 اللہ تعالیٰ کا مجھ پر جو احسان ہے اس کا میں شکر ادا نہیں کر سکتا اور یہ لوگ جو کہیں تم
 اس کو اختیار کرو اور وہی شریعت کا حکم ہے۔ قال الشيخ السيد ابوالحسن علی ندوی نور
 اللہ مرقدہ

(البلاغ صفحہ ۲۴ جمادی الاخریٰ ۱۴۰۵ھ)

امام اعظم ابو حنیفہؒ قبر کی زندگی کو تسلیم کرتے ہیں

امام اعظم ابو حنیفہ نعمان بن ثابت رحمۃ اللہ تعالیٰ (المتوفی 150ھ) خود تحریر

فرماتے ہیں۔

وَإِعَادَةُ الرُّوحِ إِلَى الْعَبْدِ فِي قَبْرِهِ حَقٌّ

قبر میں روح کا بندے کی طرف لوٹنا یا جانا حق ہے

فقدالاکبر مع الشرح لعلی القاری صفحہ 121 طبع کانپور

بعض علماء اہلسنت والجماعت کے ان پڑھ جوانوں کو پریشان کرنے کے

لیے رسالے اٹھائے پھرتے ہیں! فرماتے ہیں اگر تو کہیں پھنس جائے تو قبلہ کی طرف

منہ کر کے دعا مانگیو، سوال، فرض کجیے اگر دعا مانگنے والا قبرستان کے درمیان قبر پر دعا

مانگنا چاہتا ہے جہاں چاروں طرف قبریں ہی قبریں ہیں۔ تو پھر کس طرف رخ کر کے

دعا مانگے؟

فقیر کیوں لکھتے ہیں؟

رانا عبد الجبار خاں صاحب نے پوچھا!

بابا جی! آپ اپنے اسم مبارک کے ساتھ فقیر کیوں لکھتے ہیں؟

ارشاد فرمایا! ”ہمارے حضرات سے ایسے ہی چلا آ رہا ہے“ لفظ فقیر سیدنا

حضرت موسیٰ علیہ السلام کی دعا میں ہے۔

فَقَالَ رَبِّ إِنِّي لِمَا أَنْزَلْتَ إِلَيَّ مِنْ خَيْرٍ فَقِيرٌ. (پارہ

20 سُورَةُ الْقَصَصِ آيَةُ نَمْبَرِ 24)

بولو اے رب تو جو چیز اتارے میری طرف اچھی میں اس کا محتاج

ہوں۔

جو ایک ہی در پر بھروسہ کر کے پڑا رہے تو أَلَيْسَ اللَّهُ بِكَافٍ عَبْدَهُ كَمَا اللَّهُ

کافی نہیں اپنے بندہ کو۔

فقیر کی حقیقت حضرت شاہ غلام علی دہلویؒ سے

حضرت شاہ رؤف احمد مجددی رحمۃ اللہ علیہ فرماتے ہیں:
 فدوی آپ کی محفل فیض منزل میں حاضر ہوا اسی دوران حضور
 فیض گنجور میں لفظ فقیر کا ذکر آیا مرشد برحق (سیدنا قبلہ حضرت
 شاہ غلام علی مجددی دہلوی رحمۃ اللہ علیہ) نے زبان فیض ترجمان
 سے ارشاد فرمایا!

کہ لفظ فقیر میں ”قا“ سے مراد فاقہ کشی اور اللہ پر توکل کر کے بیٹھ
 رہنا ہے حرف ”قاف“ سے مراد قناعت کرنا اور جستجو کو چھوڑ دینا
 ہے۔ حرف ”یا“ سے مراد یاد الہی اور ہر دو جہاں کو فراموش کر
 دینے سے عبارت ہے۔ حرف ”را“ ریاضت و مجاہدہ کرنے سے
 عبارت ہے۔ پس جس نے یہ مکمل کر لیا اس نے اپنے مقصد کو
 لفظ فقیر میں پالیا کہ ”قا“ سے فضل۔ ”قاف“ سے قرب، ”یا“
 سے یاری اور ”را“ سے رحمت و رؤیت خداوندی کو حاصل کر لیا،
 اگر صورت حال اس کے برعکس ہے، تو ”قا“ سے فضیحت یعنی
 رسوائی، ”قاف“ سے قہر الہی، ”یا“ سے یاس و ناامیدی، اور ”را“
 سے رسوائی حاصل ہوتی ہے ہم ایسی صورت سے اللہ تعالیٰ کی پناہ
 مانگتے ہیں۔ (در المعارف ملفوظ، نمبر 1، صفحہ 37)

جد لگ خودی کریں خود نفسوں تب تک رب نہ پاویں ہو
 شرط فناہ دی جانے ناہیں اسم فقیر رکھاویں ہو
 موئے باجھ نہ سو ہندی ایویں گل وچہ پاویں ہو
 تروں دانا نام فقیر ہے سو ہندا باہو بے جیون دیاں مر جاویں ہو

فقیر کی حقیقت غوث پاکؒ سے

سیدنا غوث اعظم قطب الاقطاب امام الاولیاء شیخ محی الدین ابو محمد سید عبدالقادر جیلانی قدس سرہ العزیز سے کسی نے فقیر کی حقیقت دریافت کی تو آپؒ نے ارشاد فرمایا فقیر کے چار حرف ہیں، فاء، قاف، یاء، راء، (1) ”فا“ سے اس بات کی طرف اشارہ ہے کہ اللہ تعالیٰ کی ذات میں فنا ہو اور اپنی تعریف اور توصیف کے خیال سے بالکل مارغ اور خالی ہو، نہ تعریف کا خیال ہو اور نہ دوسروں سے اپنی تعریف کا خواہاں اور جو یاں ہو۔ (2) ”قاف“ سے اس بات کی طرف اشارہ ہے کہ قوت قلب اپنے مَحْبُوبِ اللَّهِ عَزَّ اِسْمُهُ وَجَلَّ ثَنَانُهُ سے وابستہ ہو اور اس کی مرضیات پر قائم ہو، (3) ”یا“ سے اس بات کی طرف اشارہ ہے یَرْجُو وَيَخَافُ وَيَقْوَمُ بِالتَّقْوَى ہے، یعنی اپنے اللہ سے اپنی امیدیں وابستہ رکھے اور اسی کادل میں خوف و خشیت رہے تقویٰ و پرہیزگاری پر اسی طرح قائم رہے، جو اس ذات عالی کے شایان شان ہے۔ (4) ”راء“ سے اس بات کی طرف اشارہ ہے کہ اس کے قلب میں رقت و صفائی ہو اور شہوات و خواہشات اور دنیوی اغراض سے اللہ سبحانہ و تعالیٰ کی طرف رجوع ہو، جن میں یہ اوصاف پائے جائیں وہی فقیر اللہ والا ہے۔ ”فقیر یہ نہیں کہ جیب خالی ہو بلکہ فقیر یہ ہے کہ دل ماسوا اللہ سے خالی ہو۔“

حاجی نواز خان کا عقیدت بھر اور نرالا انداز

حضرت خواجہ خان محمد مدظلہ العالی کی مجلس میں حاجی محمد نواز خان صاحب ساکن لکی مروت نے عرض کیا۔ حضور! جب آپ غمناک ہوتے ہیں تو چہرہ مبارک دیکھ کر ہمارا حال بھی دیگر گوں ہو جاتا ہے۔ ”محبوب کا غم زدہ ہونا عشاق کو بے کل کرتا ہے۔“ آپ کو خوش دیکھ کر ہماری مسرت کی انتہا نہیں رہتی۔ آپ کے حضور مجھے رسائل کی افادیت آج سمجھ میں آئی۔ پھر جس رسالہ کو پڑھ کر حضرت خواجہ صاحب مدظلہ العالی نے تبسم فرمایا تھا۔ عقیدت بھرے انداز میں حاجی صاحب نے اس رسالہ کو اٹھا کر بوسہ

لیا۔ اور عرض کیا حضور! ہمارے پٹھانوں میں ایک غریب آدمی کو رئیس پٹھان کے بیٹے سے دوستی کا خیال آیا۔ اس کو اپنی طرف مائل کرنے کی تدابیر سوچنے لگا۔ اس نے دیکھا کہ اس رئیس زادہ کو شکار کا شوق ہے تو اس غریب پٹھان نے بہت عمدہ منقش تیر کمان بنوایا، جس کی جاز بیت دیکھنے والوں کے قلوب اپنی طرف کھینچتی تھی۔ پٹھان پھر تیر کمان لے کر خانزادہ کے راستہ سے گذرا تو خانزادہ نے آواز دی اور تیر کمان دیکھ کر بہت خوش ہوا۔ یہی چیز ان کی دوستی کا سبب بنی۔ ہم غریبوں کے پاس تو کچھ ہے نہیں! البتہ حضور والا کو خوش و خرم دیکھ کر ہمارا سیر و خون بڑھ جاتا ہے۔ دل کی پٹا اہل دل ہی جانتے ہیں

بقول حضرت کیفی مرحوم

تو نے دیکھے نہیں گلشن کے ہنسانے والے
دست گلچیں تجھے احساس زیاں کیسے ہو
موسم گل کے فسانے نہ سناؤ ہم کو
یہ بتاؤ! کہ بسر دور خزاں کیسے ہو

دعوت شیخوپورہ

علامہ محمد یعقوب صاحب بھٹی شیخوپوری نے اپنی مسجد کے افتتاح کے لیے شیخ المشائخ خواجہ خان محمد صاحب مدت فیوضہم کو دعوت دی حضرت مولانا محمد امین صاحب خطیب مسجد عید گاہ رمضان المبارک کے آخری عشرہ میں خانقاہ سرا جیہ نقشبندیہ مجددیہ شریف حاضر ہوئے میں بھی ان دنوں حاضر حضور تھا۔ مولانا کے پوچھنے پر ارشاد فرمایا! رمضان المبارک کے بعد فلاں تاریخ کو شیخوپورہ جانا طے ہے۔

میزبان کی تلاش

جب حضرت خواجہ خان محمد صاحب مدظلہ العالی کا شیخوپورہ میں ورود مسعود ہوا

تو احباب نے میزبان کی تلاش شروع کر دی جب میزبان ملا تو اس (مولوی صاحب) کا رویہ اس قدر ترش تھا کہ **اَلَا مَانٌ وَّالْحَفِيظُ**۔ داعی میزبان خود کسی اور پر مہربان تھا اپنے طے شدہ پروگرام کو چھوڑ کر کسی اور کی دعوت پر بس میں سوار ہو بیٹھا۔ میزبان کو تلاش کرنے کے لیے کئی خدام میدان میں اترے تلاش بسیار کے بعد مولوی صاحب کو جالیا، مولوی صاحب اپنی بات قول و قرار پر مُصر تھے کہ میں نے اپنے ساتھیوں سے وعدہ کر رکھا ہے **اَوْفُوا بِالْعَهْدِ اِنَّ الْعَهْدَ كَانَ مَسْنُوْلًا** کے تحت وعدہ وفا کرنا ضروری ہے علامہ صاحب شاید خدمت دین اور اشاعتِ توحید و السنہ کا یہی مفہوم سمجھا ہو خود جو وعدہ لیا اس سے دست بردار، یہ ماجرا دیکھ کر جوانوں کا خوں سوانیزے پر اتر آیا! مولوی صاحب جوانوں کے بدلے ہوئے تیور بھانپ کر **ضَمُّكُمْ غَمِّي** کی تصویر بن گئے، جوانوں نے علامہ صاحب کو بازو سے پکڑ کر کھینچتے ہوئے بس سے اتارا، شیخ المشائخ سیدنا خواجہ خان محمد صاحب دامت برکاتہم کی خدمت میں جاتے ہی علامہ بھٹی صاحب نے معذرت خواہانہ رویہ اختیار کیا، جی میں بھول گیا تھا، قبلہ بندہ بھلن ہار اے، میں نے بھی ساتھیوں سے پکا وعدہ کیا تھا؟ وہاں جانا بھی ضروری تھا! وغیرہم۔

مہمان ذی وقار، دام اقبالہ! میزبان پر مہربان ہو تو دوس ہی ختم ہو جاتا ہے۔

مسجد کا انوکھا افتتاح

جس مسجد کا افتتاح ہونا تھا، اس مسجد کو خبر تک نہ تھی کہ آج میرا یوم افتتاح ہے حد تو یہ ہے کہ مسجد کے نمازیوں تک کو اطلاع نہ ہو سکی یا للجب۔

ارشاد فرمایا! مولوی صاحب اب کیا خیال ہے؟

علامہ صاحب ارشاد فرما ہوئے حضرت! بالکل تیاری ہے تشریف لے چلیں، تیاری قابل دید تھی مسجد کا حال گردوغبار سے بھرا ہوا تھا! لب سُرک جی ٹی روڑ جب مسجد میں پہنچے تو مولوی صاحب ٹی سٹال کے کھوکھا سے چائے بنوالائے بازاری چائے ڈسکو برتنوں میں ڈال کر تواضع کے لیے پیش کی گئی گویا مہمان نوازی کا حق کما حقہ ادا فرما دیا

سیدی حضرت خواجہ صاحب مدظلہ العالی نے حسب معمول افتتاحی دعا فرمائی سفر پر روانہ ہو گئے۔

ج۔ جیوندیاں مر رہنا ہوے تاں دیس فقیراں پہئے ہو
جے کوئی سٹے گودڑ کوڑا وانگ اروڑی ریپئے ہو
جو کوئی کڈھے گالاں منا اس نو جی جی کہیے ہو
باہو قادر دے ہتھ ڈوراساڑی جیوں رکھے تارپئے ہو

اکابرین اہلسنت والجماعت (علمائے دیوبند) کی بیعت

سلسلہ کلام جاری رکھتے ہوئے ارشاد فرمایا! حجۃ الاسلام حضرت مولانا محمد قاسم صاحب نانوتوی رحمۃ اللہ تعالیٰ علیہ (وفات 4 جمادی الاولیٰ 1880ء 1297ھ) اور قطب الارشاد حضرت مولانا رشید احمد صاحب گنگوہی رحمۃ اللہ علیہ (وفات 1905ء 1323ھ) زمانہ طالب علمی میں حضرت شاہ عبدالغنی مجددی صاحب رحمۃ اللہ علیہ سے حدیث پڑھتے رہے اسی دوران کئی بار حضرت گنگوہی نے حضرت شاہ صاحب سے بیعت کا ارادہ کیا ہر مرتبہ حضرت نانوتوی یہی کہتے بیعت تو حضرت امداد ہی سے ہونگے! حضرت شاہ عبدالغنی صاحب مجددی رحمۃ اللہ علیہ کے مزاج میں قدرے شدت تھی اللہ تعالیٰ جو اکابر (علماء دیوبند) سے کام لینا چاہتے تھے اس کے لیے اعتدال ضروری تھا حضرت حاجی امداد اللہ صاحب مہاجر کی رحمۃ اللہ معتدل مزاج تھے اللہ تعالیٰ نے ان دونوں (حضرت مولانا رشید احمد صاحب گنگوہی رحمۃ اللہ علیہ اور حضرت مولانا محمد قاسم صاحب نانوتوی رحمۃ اللہ تعالیٰ علیہ) کے قلوب کو قبلہ حضرت حاجی امداد اللہ صاحب مہاجر کی رحمۃ اللہ علیہ کی طرف مائل فرمایا۔

تعارف شاہ عبدالغنی مجددی

یہ واقعہ سناتے میں سیدنا حضرت خواجہ خان محمد صاحب مدظلہ العالی کی آواز بھر آئی اور آبدیدہ ہو گئے دیر تک چشمہ اتار کر آنسو پونچتے رہے، حاضرین مجلس بھی

سکیاں لیتے رہے اہل محفل دیر تک اسی کیفیت میں مستغرق رہے۔

میرے استفسار پر دوبارہ ارشاد فرمایا! حضرت شاہ عبدالغنی صاحب مجددی محدث دہلوی ثم مدنی رحمۃ اللہ علیہ وفات 1296ھ/1875ء اور حضرت قبلہ شاہ احمد سعید صاحب دہلوی رحمہم اللہ وفات 2 رجب الاول 1277ھ/18 تمبر 1860ء یہ دونوں حضرت شاہ ابوسعید صاحب دہلوی رحمۃ اللہ علیہ المتوفی شنبہ عید الفطر یکم شوال 1250ھ کے صاحبزادے ہیں پھر حضرت شاہ عبدالغنی صاحب مجددیؒ کا ذکر خیر کرتے ہوئے آپ نے ان کے مزاج شریف میں شدت کا ذکر فرمایا کہ حضرت شاہ عبدالغنی صاحب محدث رحمۃ اللہ علیہ کا تقویٰ بہت بڑھا ہوا تھا، سینکڑوں مریدوں و سینکڑوں شاگرد اور ان میں اکثر امراء اور بڑے آدمی تھے، مگر آپ کے ہاں اکثر فاقہ ہوتا تھا، ایک روز آپ کے ہاں کئی روز کا فاقہ تھا، خادمہ کسی بچہ کو گود میں لیے ہوئے باہر نکلی بچہ کے چہرے پر بھی فاقہ کے سبب پڑ مردگی تھی اتفاق سے مفتی صدر الدین صاحب خانقاہ میں حاضر ہوئے۔ بچہ کا چہرہ مر جھایا ہوا دیکھا تو خادمہ سے پوچھا بچہ کو کیا ہے؟ اس کا رنگ متغیر کیوں ہے؟ اس نے ٹھنڈا سانس بھر کر کہا حضرت شاہ عبدالغنی صاحب مجددیؒ کے ہاں کئی وقت سے فاقہ ہے مفتی صاحب کو یہ سن کر سخت صدمہ ہوا اسی وقت گھر پہنچ کر خادم کے ہاتھ ڈیڑھ سو روپے روانہ کئے اور لکھا کہ یہ آمدنی فیس کی نہیں ہے بلکہ تنخواہ کی ہے قبول فرمائیجئے۔ وہ روپے حضرت شاہ صاحب نے واپس فرمادیئے اور کہلا بھیجا کہ آپ کی تنخواہ ہی کہاں جائز ہے! یہ تو ہولیا۔ اس کے بعد حضرت شاہ صاحب کو فکر ہوئی کہ فاقہ کار از کس طرح ظاہر ہوا، تحقیق سے معلوم ہوا کہ خادمہ نے کہہ دیا تھا، آپ نے اس کو بلا کر فرمایا اونیک بخت! اگر فاقہ کی برداشت نہیں ہے تو کوئی اور گھر دیکھ لو! مگر اللہ کے لیے ہمارا راز تو افشاں نہ کرو!

تعارف چشتیہ صابریہ اور نظامیہ

سلسلہ چشتیہ صابریہ، حضرت خواجہ مخدوم علاؤ الدین علی احمد صابری کلیری رحمۃ

اللہ علیہ ولادت 594ھ وفات 13 ربیع الاول 690ھ کے نام نامی اسم گرامی سے منسوب ہے اور سلسلہ چشتیہ نظامیہ محبوب الہی خواجہ نظام الدین صاحب دہلوی رحمۃ اللہ المتوفی 725ھ کے اسم گرامی سے منسوب ہے یہ دونوں عظیم المرتبت شخصیات شیخ الاسلام خواجہ فرید الدین گنج شکر رحمۃ اللہ علیہ المتوفی 5 محرم 668ھ ساکن پاکستان شریف کے تربیت یافتہ اور نامور خلیفہ ہیں۔

گنج شکر کے لقب کی وجہ تسمیہ

حضرت خواجہ فرید الدین صاحب رحمۃ اللہ، قطب المؤمنین، قطب الزاہدین، شیخ الاسلام، گنج شکر، کے القابات سے مشہور ہوئے گنج شکر کے لقب سے شہرت کا سبب یہ ہوا کہ ایک مرتبہ سوداگر سوار یوں پر شکر لاد کر ملتان سے دہلی جا رہا تھا وہ جب مقام اجودھن (پاکستان شریف) پہنچا تو شیخ الاسلام حضرت خواجہ فرید الدین صاحب قدس سرہ نے اس سے دریافت فرمایا کہ اونٹوں پر کیا لاد رکھا ہے؟ سوداگر نے جواب میں کہا نمک۔ ارشاد فرمایا! اچھا ٹھیک ہے نمک ہے تو نمک ہی سہی! جب دہلی منزل پر پہنچ کر بوریاں کھولیں تو نمک سے بھری ہوئی تھیں۔ شکر کی جگہ نمک دیکھ کر سوداگر کے اوسان خطا ہو گئے سوچ و بچار کے بعد یاد آیا کہ یہ آفت اللہ کی طرف سے ایک درویش کے ساتھ جھوٹ بولنے سے پڑی اپنی منزل سے دوبارہ لوٹ کر حضرت شیخ الاسلام کی خدمت میں حاضر ہوا اور معافی مانگی آپ نے فرمایا اگر شکر تھی تو اچھا شکر ہی ہوگی! سوداگر نے واپس آ کر دیکھا تو شکر ہی تھی اس سے آپ کا لقب گنج شکر (شکر کا خزانہ) مشہور ہو گیا۔

انتخاب نظر

شیخ الاسلام خواجہ فرید الدین صاحب گنج شکر نور اللہ مرقدہ نے اپنی حیات طیبہ میں خواجہ نظام الدین صاحب رحمۃ اللہ کو اپنا نائب بنا کر دہلی کی مسند پر عزت بخشی پھر آپ نے بوقت وصال فرمایا ”نظام الدین“ حاضر نہیں ہے! میں بھی خواجہ قطب

الدین صاحب بختیار کا کی رحمتہ اللہ علیہ کے انتقال کے وقت حاضر نہیں تھا۔

رابط سلاسل اور خواجہ فرید الدین گنج شکر کی زیارت

سیدی حضرت خواجہ خان محمد صاحب مدظلہ العالی کی مبارک مجلس میں پشاور سے آئے ہوئے مولانا صاحب بھی حاضر خدمت تھے، انہوں نے اپنی روحانی کیفیات عرض کرتے ہوئے کہا مجھے مراقبہ میں شیخ الاسلام خواجہ فرید الدین صاحب گنج شکر نور اللہ مرقدہ کی زیارت ہوئی اور میں شیخ الاسلام رحمۃ اللہ علیہ کو ان کے حکم پر اپنے کندھوں پر بٹھا کر پہاڑی راستہ کی گھاٹیوں کو عبور کرتا چلا گیا یہاں تک کہ سڑک کے کنارے پہاڑی میں ایک مکان نماغار میں شیخ الاسلام رحمۃ اللہ اتر کر جلوہ افروز ہوئے اس دن سے میں حیران ہوں کہ ہمارا سلسلہ تو نقشبندیہ مجددیہ ہے! دوسرے سلسلہ کے اکابر مشائخ کی زیارت کا کیا مطلب ہے ارشاد فرمایا! ”بہت مبارک خواب ہے“ خیال رہے یہ مقام تعجب نہیں بلکہ امر واقع ہے کہ حضرت خواجہ خان محمد صاحب مدظلہ العالی کو نقشبندیہ، مجددیہ، قادریہ، چشتیہ، سہروردیہ، قلندریہ، کبردیہ، مداریہ، شطاریہ، وغیرہم کی نسبتیں بحمد اللہ سبحانہ و تعالیٰ حاصل ہیں یہی وجہ ہے کہ سالکین و خدام خانقاہ سراجیہ نقشبندیہ مجددیہ کنڈیاں شریف دوسرے سلاسل کے اکابر مشائخ قدسنا اللہ اسرارہم کی زیارت اور برکات سے مستفید ہوتے رہتے ہیں۔ فَالْحَمْدُ لِلَّهِ عَلَىٰ ذَٰلِكَ۔

وفات خواجہ فرید الدین گنج شکر رحمۃ اللہ علیہ

میں نے عرض کیا حضور! خواجہ امیر خسرور رحمۃ اللہ علیہ نے محبوب الہی حضرت خواجہ نظام الدین صاحب دہلوی رحمۃ اللہ علیہ کا ارشاد نقل کیا ہے کہ شیخ الاسلام خواجہ فرید الدین صاحب نور اللہ مرقدہ کا وقت رحلت جب قریب آیا تو اٹھ کھڑے ہوئے اس کے بعد ذکر میں ایسے مشغول ہوئے کہ آپ کے جسم مبارک کے تمام بالوں سے خون جاری ہو گیا خون کا جو بھی قطرہ زمین پر گرتا تھا اس سے اللہ کا نقش پیدا ہو جاتا اور یہ رباعی پڑھ کر سرجدہ میں رکھتے اور پھر کھڑے ہو جاتے تھے۔

بوئے خوش تو ز پیراہن می شنوم
 شرح غم تو ز خویشتن می شنوم
 گر ہیچ نہ باشد کہ کسی بنشانم
 تانام ترا گیرد و من می شنوم

اس کے بعد آپ ذکر سے فارغ ہو کر بیٹھ گئے۔ لوگ شیخ الاسلام خواجہ فرید الدین صاحب قدس سرہ کے گرد اکٹھے ہو کر جمع ہو گئے اور ارشاد فرمایا! کہ تم باہر جا کر بیٹھو۔ جس وقت میں بلاؤں تو آؤ سب حاضرین باہر جا بیٹھے تھوڑی دیر ہی گزری تھی کہ آواز آئی اس وقت یُوَصَلُ الْحَبِیْبِ اِلَى الْحَبِیْبِ دوست دوست سے ملے گا یہ سن کر تمام حاضرین اندر چلے آئے حضرت خواجہ فرید الدین صاحب رحمۃ اللہ علیہ کو دیکھا تو وہ دوسرے عالم میں مشغول ہیں چنانچہ جب عشاء کی نماز کا وقت ہوا تو چار مرتبہ عشاء کی نماز ادا فرمائی اس کے بعد سجدہ میں سر رکھا اور حق تسلیم ہوئے۔

پھر ایک غیبی آواز آئی جو اجدھن (پاکپتن شریف) کے تمام لوگوں نے سنی کہ روئے زمین پر اللہ تعالیٰ کی ایک امانت تھی وہ امانت اللہ تعالیٰ نے لے لی۔

جب حضرت خواجہ نظام الدین صاحب دہلوی نے یہ واقعہ بیان فرمایا! تو مجلس سے نعرے بلند ہوئے اور ایسی رقت پیدا ہوئی کہ ایسا منظر اس سے قبل دیکھنے میں نہیں آیا۔ (افضل الفوائد مجلس 20)

عرس موسیٰ زئی شریف

شیخ المشائخ حضرت خواجہ خان محمد صاحب مدظلہ العالی نے ارشاد فرمایا! حضرت مولانا حسین علی صاحب رحمۃ اللہ علیہ ساکن واں پھراں میں جب تک قوت تھی اس وقت تک حضرت خواجہ دوست محمد صاحب قدہاری رحمۃ اللہ علیہ کے عرس پر خانقاہ موسیٰ زئی شریف حاضر ہوتے رہے۔

قبلہ حضرت خواجہ محمد عثمان صاحب دامانی رحمۃ اللہ علیہ کے وصال پر خواجہ محمد

سراج الدین صاحب رحمۃ اللہ علیہ نے جن اصحاب الراءے سے عرس کے بارے مشورہ لیا ان میں حضرت مولانا حسین علی صاحب رحمۃ اللہ علیہ بھی شامل تھے حضرت خواجہ محمد سراج الدین صاحب (نور اللہ مرقدہ) نے ارشاد فرمایا!

خواجہ قدہاری نور اللہ مرقدہ اور خواجہ دامانی قدس سرہ کا عرس اکٹھا کیا جائے یا الگ الگ کیا جائے؟

حضرت مولانا حسین علی صاحب رحمۃ اللہ علیہ نے مشورہ دیتے ہوئے عرض کیا! کہ اگر پانچ نمازیں بیک وقت جمع ہو سکتی ہیں تو حضرات مشائخ قدس اللہ اسرارہم کا عرس بھی اکٹھا ہو سکتا ہے؟ حضرت مولانا رحمۃ اللہ چونکہ حضرت خواجہ محمد سراج الدین صاحب رحمۃ اللہ کے استاد تھے ان کی بات کو ترجیح دیتے ہوئے خواجہ صاحب رحمۃ اللہ نے ارشاد فرمایا! چونکہ پانچ نمازیں جمع نہیں ہو سکتیں اس لیے ”عرس الگ الگ کیا جائے“ فلہذا خانقاہ احمدیہ سعیدیہ موسیٰ زئی شریف میں اس وقت سے یہی معمول چلا آ رہا ہے۔

ضیاء پاشی

سیدی حضرت خواجہ خان محمد صاحب مدظلہ العالی نماز عصر کے لیے ساڑھے پانچ بجے گھر سے تشریف لائے راقم کو معانقہ و دست بوسی کا شرف حاصل ہوا اس کے بعد آپ نے دریافت فرمایا! کیا حال ہے؟ تمہارے ساتھ کوئی اور بھی ہے؟

عرض کیا آپ کی دعا و توجہ سے اللہ تعالیٰ کا فضل خاص ہے، اس بار ساتھ تو کوئی نہیں ہے، پھر نماز سے فارغ ہو کر آپ حجرہ کے سامنے قبلہ رخ چارپائی پر پاؤں نیچے کئے ہوئے رونق افروز ہوئے، سامنے قالین نمادری پر خدام بیٹھے پاؤں مبارک دبانے کی سعادت حاصل کر رہے تھے، اور کچھ احباب مجلس، سکوت میں ضیاء پاشیوں سے لطف اندوز ہو رہے تھے۔

جو پڑا رہے در پر امید اس کو کہتے ہیں
در پر جو بل جائے سعادت اس کو کہتے ہیں

(ساجد عفی عنہ)

علماء میانوالی کی حاضری

علماء میانوالی نے خانقاہ سراجیہ نقشبندیہ مجددیہ حاضر ہو کر خدمت میں عرض کیا!
حضور! اچھا ہوا آپ حج پر تشریف لے جا رہے ہیں وہاں سعودیہ کے علماء کرام کو
ہندوستانی مسلمانوں پر ہونے والے مظالم اور بابرئ مسجد کی شہادت سے آگاہ فرمائیے
گا، تاکہ وہاں بھی آواز بلند ہو سکے سیدی حضرت خواجہ خان محمد صاحب مدظلہ العالی نے
ارشاد فرمایا! یہاں برصغیر پاک و ہند میں ہمارے حضرات اہلسنت والجماعت پھر
1857ء سے لے کر علماء دیوبند رحمہ اللہ کی کاوشوں اور قربانیوں کی برکت ہے اس وجہ
سے یہاں پر بات کہی جاسکتی ہے۔

سعودیہ میں یہ بات نہیں ہے!

مجھے بھی کچھ کرنے دیا کرو

مانسہرہ سے واپسی پر انک اسٹیشن کی مسجد میں داخل ہوتے ہوئے حضرت
خواجہ خان محمد صاحب مدظلہ العالی نے اپنے نعلین مبارک (جو تے مبارک) اتارے تو
خادم (جناب غلام محمد صاحب مستری) جو تے اٹھانے کو لپکا۔ آپ نے فرمایا! ”بھائی
مجھے بھی کچھ کرنے دیا کرو۔“

بابری مسجد اور علماء عرب

علماء میانوالی سے مزید ارشاد فرمایا! وہاں تو حرمین شریفین نہاد ہا اللہ شرفاؤ
تکریمائے آئمہ کرام (امام و خطیب) کی پچاس پچاس ہزار روپیہ ماہانہ تنخواہیں ہیں اس
جگہ بات کی کوئی صورت نہیں، پچھلے دنوں جب بابرئ مسجد کا سانحہ پیش آیا تو چند علماء حجاز
اور متحدہ عرب امارات کے علماء نے احتجاج کیا، تو ان علماء کو قید بند اور جلا وطنی کی

سزائیں سنائی گئی ہیں، راقم عرض کرتا ہے سعودیہ کے سزایافتہ حق گو علماء میں سے چند ایک کے نام یہ ہیں۔

فضیلۃ الشیخ سلمان بن عودہ حفظہ اللہ کا کبار علماء میں شمار ہوتا ہے الشیخ ڈاکٹر سفر الحوالی مدظلہ یہ دونوں شیوخ چار سال تک قید و بند کی صعوبتیں برداشت کرتے رہے ان کی حال ہی میں رہائی عمل میں آئی۔ حق گوئی کے جرم میں مسجد نبوی کے خطیب و امام الشیخ عبدالرحمان الحزینی حفظہ اللہ سبحانہ کو ایک سال کے لیے خدمات سے سبک دوش ہونا پڑا۔

نماز میں ارواح کا آنا

عرض = دوران ذکر و مراقبہ، فرائض و نوافل میں ارواح مشائخ رحمہ اللہ عنہم، ارواح انبیاء علیہم السلام، ملائکہ کا نظر آنا کیسا ہے؟ ارشاد فرمایا! اچھا ہے۔

یاران طریقت کا مشاہدہ

عرض = دوران ذکر یا مراقبہ میں یاران طریقت یا مریدین پریشان دکھائی دیں تو کیا کرنا چاہیے؟ ارشاد فرمایا! ان کے لیے دعا کرنی چاہئے۔

نماز کا ارادہ نہیں

رانا عبدالجبار صاحب مدظلہ بیان کرتے ہیں، ارشاد فرمایا! لوٹا مصلیٰ سفر میں ساتھ نہ ہونے کا مطلب یہ ہے کہ دوران سفر نماز پڑھنے کا ارادہ نہیں۔

تراویح نہ پڑھنے پر تنبیہ

میرے ساتھ رمضان المبارک میں جناب عبدالجبار صاحب ساکن گلوشیاں کلاں سیالکوٹ سے خانقاہ سراجیہ نقشبندیہ مجددیہ شریف حاضر ہوئے سفری تھکاوٹ تراویح کے قیام میں رکاوٹ بن گئی میرے اصرار پر مسجد جانے کو تیار نہ ہوئے البتہ مدرسہ میں ہونے والی تراویح باجماعت پڑھ لینا طے پایا نہ جانے عبدالجبار صاحب بغیر

تراویح پڑھے پھر کیوں لیٹ گئے بقول عبد الجبار صاحب ابھی آنکھ لگی ہی تھی کہ خواب میں حضرت شیخ المشائخ قبلہ خواجہ خان محمد صاحب مدظلہ العالی کی تشریف آوری ہوئی آپ نے آتے ہی میرے (عبد الجبار صاحب) کے منہ پر طمانچہ دے مارا اور ارشاد فرمایا! چلو جماعت کے ساتھ تراویح پڑھو یہاں سونے آئے ہو! بیدار ہوتے ہی فوراً وضو کیا مسجد میں پہنچ گیا تراویح کی دو رکعت کے بعد میں نے دیکھا تو عبد الجبار صاحب بڑے خشوع و خضوع سے نماز پڑھ رہے ہیں آنکھوں سے آنسو جاری ہیں چہرہ سرخی سے چمک رہا ہے سلام کے بعد مجھے بتایا میرے ساتھ یہ ماجرا پیش آیا میں نے دیکھا اس کے چہرہ پر فی الواقعہ طمانچہ کا نشان ابھرا ہوا تھا جو دوسرے ساتھیوں کو بھی دکھایا عبد الجبار صاحب نے کہا اس کے بعد مجھے تو نہ نیند رہی نہ تھکاوٹ! جبکہ میں نے طویل عرصہ میں حضرت خواجہ صاحب مدظلہ العالی کو کبھی کسی کو ڈانٹنے نہیں دیکھا نہ کسی سے ایسا سنا، چہ جائے کہ مار پٹائی تک نوبت آئی ہو۔ **يَاللَّعَجَبُ**

بغیر نیت نماز

مولوی احمد حسن صاحب مدظلہ فیصل آبادی نے عرض کیا تکبیر تحریمہ کے وقت نیت متحضر (حاضر) نہ ہو تو نماز ہو جائے گی؟
ارشاد فرمایا! نماز ہو جائے گی کیونکہ مسجد میں آنے والا نماز پڑھنے ہی تو آیا ہے!

امام کی ذمہ داری

اس سلسلہ میں نفس مسئلہ پر اک نظر ہو جائے۔ لمبی قرأت جو قرأت مسنونہ سے بڑھ جائے یا بہت لمبا رکوع و سجدہ جو کہ تسبیحات مسنونہ سے بھی زائد ہو۔ نہ کرنا چاہیے تنہا نماز پڑھنے والا جیسے چاہے پڑھ سکتا ہے۔

حضرت ابو ہریرہ رضی اللہ عنہ، جناب نبی کریم ﷺ سے روایت کرتے ہیں کہ

آپ ﷺ نے فرمایا!

إِذَا صَلَّى أَحَدُكُمْ لِلنَّاسِ فَلْيُخَفِّفْ، فَإِنَّ فِيهِمْ
الضَّعِيفَ، وَالسَّقِيمَ وَالْكَبِيرَ، وَإِذَا صَلَّى أَحَدُكُمْ
لِنَفْسِهِ فَلْيُطَوِّلْ مَا شَاءَ، بخاری، کتاب الآذان، باب
إِذَا صَلَّى لِنَفْسِهِ فَلْيُطَوِّلْ مَا شَاءَ.

جب تم میں سے کوئی نماز پڑھائے (امام بنے) تو ہلکی پڑھائے
اس لیے کہ جماعت میں ضعیف و بیمار بوڑھے ہر قسم کے لوگ
ہوتے ہیں اور جب تنہا پڑھو تو جتنا چاہے طول دے لو۔

حضرت ابو مسعود رضی اللہ عنہ فرماتے ہیں کہ ایک انصاری صحابی رضی اللہ عنہ
نے جناب رسالت مآب ﷺ کی خدمت اقدس میں یوں شکایت کی کہ میں باجماعت
نماز فجر نہیں پڑھ سکتا کیوں کہ فلاں امام صاحب (حضرت ابی بن کعب رضی اللہ عنہ)
نماز کو لمبا کرتے ہیں۔ یہ سن کر حضور نبی کریم ﷺ ایسے غضبناک ہوئے کہ اس سے
پہلے واعظ و نصیحت میں بھی فَعَضِبَ رَسُولُ اللَّهِ ﷺ مَا رَأَيْتُهُ اتَّعَصَ فِيهِمْ
دیکھے گئے۔ تو پھر

مَا رَأَيْتُهُ غَضِبَ فِي مَوْعِظَةٍ كَانَ أَشَدَّ غَضَبًا مِنْهُ
يَوْمَئِذٍ. ثُمَّ قَالَ: يَا أَيُّهَا النَّاسُ إِنَّ مِنْكُمْ مَنْفَرِينَ فَمَنْ أَمَّ
مِنْكُمْ النَّاسَ فَلْيَتَجَوَّزْ، فَإِنَّ خَلْفَهُ الضَّعِيفَ وَالْكَبِيرَ
وَذَالْحَاجَةَ

(بخاری، جلد اول، کتاب الآذان، باب مَنْ شَكَا إِمَامَهُ إِذَا طَوَّلَ)
ارشاد فرمایا لوگو! تم میں ایسے لوگ بھی ہیں جو لاشعوری طور پر دین
سے منفرد کرنے کا کام کر رہے ہیں پھر آپ ﷺ نے فرمایا (یاد
رکھو) تم میں سے جو کوئی امام بنے وہ نماز ہلکی پڑھائے اس لیے
کہ مقتدیوں میں کمزور اور بوڑھے اور کام کاج کرنے والے بھی
ہوتے ہیں۔

نماز میں مقتدی سو جائے تو!

ایک صاحب نے بعد نماز ظہر مسجد میں دریافت کیا حضور! اگر مقتدی نماز میں سو جائے اور کچھ نہ پڑھ سکے تو نماز ہو جائے گی؟

ارشاد فرمایا! امام کے ساتھ سلام پھیر دے نماز ہوگی۔

حاجی عبدالرشید صاحب مدظلہ نے مزید فرمایا مقتدی بننے کا یہی توفائدہ ہے!

امام بننا مشکل ہے۔

قِرَاتٍ مَسْنُونَةٍ:

قرآت مسنونہ کے بارے میں پوچھنے پر تفصیلاً وضاحت فرمائی جو کچھ اس طرح تھی۔

نماز فجر و ظہر میں طَوَالِ مُفَصَّلٍ، نماز عصر و عشاء میں اَوْسَاطِ مُفَصَّلٍ اور نماز مغرب میں قِصَارِ مُفَصَّلٍ پڑھنا مسنون و مستحب ہے۔

طَوَالِ مُفَصَّلٍ = سُورَةُ حُجْرَاتٍ سے بُرُوجِ تک کی سورتیں ”طَوَالِ مُفَصَّلٍ“ کہلاتی ہیں۔

اَوْسَاطِ مُفَصَّلٍ = سُورَةُ بُرُوجِ سے لَمْ يَكُنْ تک سورتیں اَوْسَاطِ مُفَصَّلٍ کہلاتی ہیں، قِصَارِ مُفَصَّلٍ لَمْ يَكُنْ سے سُورَةُ النَّاسِ تک کی سورتیں ”قِصَارِ مُفَصَّلٍ“ کہلاتی ہیں، اس ترتیب پر عمل پیرا اس وقت ہونا چاہیے جب اطمینان سے نماز پڑھنے کا موقع میسر ہو، سفر یا دیگر مصروفیات کے موقع پر حالات کے تقاضہ کے مطابق بڑی سورتوں کی جگہ چھوٹی سورتیں بھی پڑھی جاسکتی ہیں۔

دورانِ سفر ایک مرتبہ حضور نبی کریم سید دو عالم ﷺ نے نماز فجر کی پہلی رکعت میں سُورَةُ الْكَافِرُونَ، دوسری رکعت میں سُورَةُ الْاِخْلَاصِ پڑھی، کبھی نماز فجر کی دونوں رکعتوں میں سُورَةُ الزَّلْزَالِ پڑھی۔ اور کبھی ایسا بھی ہوا کہ آپ ﷺ نے

دورانِ سفر نماز فجر کی پہلی رکعت میں سُورَةُ فَلَقٍ اور دوسری رکعت میں سُورَةُ نَاسِ

پڑھی ہیں، حضرات صحابہ رضوان اللہ علیہم اجمعین سے حضور اکرم ﷺ کی نماز میں قرأت کے سلسلہ میں جو تفصیلات ملتی ہیں ان کا پڑھنا مسنون اور مستحب ہے۔ اس کا اجمالی سا نقشہ کچھ اس طرح سے ہے۔

نماز فجر = نماز فجر میں حضور اقدس نبی کریم ﷺ نے کبھی سورۃ ق وَالْقُرْآن الْمَبْجُودِ۔ سورۃ ایل اور سورۃ مؤمنون پڑھیں کبھی سورۃ البقرہ کا رکوع قُولُوا آمَنَّا بِاللّٰهِ وَمَا اُنزِلَ اِلَيْنَا، اور آل عمران کا رکوع ”يَا اَهْلَ الْكِتَابِ تَعَالَوْا اِلَى كَلِمَةٍ سَوَاءٍ بَيْنِنَا وَبَيْنَكُمْ“ پڑھتے کبھی سورۃ طور، کبھی سورۃ تکویر پڑھتے، جمعہ کے روز نماز فجر کی پہلی رکعت میں الم سجدہ دوسری رکعت میں سورۃ الدهر تلاوت فرماتے تھے (بخاری، جلد اول، کتاب الجمعة، باب ما يقرأ في صلوة الفجر يوم الجمعة) نماز ظہر = نماز ظہر میں حضور پر نور ﷺ سورۃ الليل پہلی رکعت میں دوسری رکعت میں سورۃ الاعلى۔ (مشکوٰۃ صفحہ 79 جلد اول)

دوسری روایت میں ہے کہ نماز ظہر میں آپ ﷺ دونوں رکعتوں میں اتنی دیر قیام فرماتے جتنی الم سجدہ پڑھنے میں لگے بعض روایات میں ہے کہ تیس³⁰ آیات کی مقدار ایک رکعت میں قیام فرماتے۔ (مسلم، کتاب الصلوٰۃ، باب القراءة في الظہر والعصر، صفحہ 185 جلد اول)

نماز عصر = جناب سید دو عالم ﷺ نماز عصر میں کبھی سورۃ ایل اور سورۃ الاعلى کبھی سورۃ البروج اور سورۃ الطارق تلاوت فرماتے (مشکوٰۃ صفحہ 79 جلد اول، ابوداؤد صفحہ 133 جلد اول) حضرت ابوسعید خدری رضی اللہ عنہ راوی ہیں کہ نماز عصر کی پہلی دونوں رکعتوں میں حضور اکرم ﷺ کا قیام نماز ظہر کی پہلی دونوں رکعتوں کے قیام سے نصف ہوتا تھا۔ (مسلم صفحہ 185 جلد اول)

نماز مغرب = آپ نے گا ہے سورۃ اعراف ”يا“ سورۃ طور، مُرْسَلَاتٍ حَمْدُ دُخَانٍ، کبھی سورۃ کافرون، اِخْلَاصُ پڑھی بخاری ج 1 صفحہ 105 مسلم جلد اول صفحہ 187، نسائی جلد اول صفحہ 154، ابن ماجہ صفحہ 160

امامت تفویض کردی

مفتی وقار الحق عثمان مدظلہ ساکن مانسہرہ نے بیان کیا اشرف خان کے گھر حضرت اقدس قبلہ شیخ المشائخ خواجہ خان محمد صاحب مدت فیوضہم نے حضرت والد مولانا عبداللہ خالد صاحب سے ارشاد فرمایا مولوی صاحب نماز پڑھاؤ والد صاحب ادب کی وجہ سے انکار کرتے رہے اشرف خان نے قدرے زور دے کر سخت لہجہ میں کہا مولانا صاحب! آپ کو قطب وقت کا حکم ہے مصلیٰ پر کھڑے ہو جاؤ۔ ادھر مرکزی مسجد مانسہرہ میں مولانا صاحب کو مصلیٰ سے ہٹانے کی سر توڑ کوششیں جاری تھیں۔ عین اسی وقت جب آپ نے مولانا صاحب کو امامت کے لیے مصلیٰ پر کھڑا ہونے کا حکم صادر فرمایا اسی دوران کمیٹی کا اجلاس باہمی اختلافات کا شکار ہو گیا یہ آپ کا تصرف تھا کہ حضرت مولانا عبداللہ خالد صاحب تاملین و حیات (جب تک زندہ رہے) مرکزی مسجد میں منصب امامت و خطابت پر متمکن رہے، فَرَحِمَهُ اللّٰهُ رَحْمَةً وَّ اِسْعَةً۔

تم دعاؤں کے قریب بستے ہو!

مبلغ ختم نبوت مولانا محمد اکرم طوفانی صاحب مدظلہ ساکن سرگودھا بیان

کرتے ہیں کہ

جناب معروف خان AC کسٹم سرگودھا عمرہ کی تیاریوں میں مصروف تھے مجھے تھوڑے دنوں بعد ملے تو کہنے لگے ویزا نہیں ملا پھر کچھ ہی عرصہ بعد فون پر افسوس کا اظہار کرنے لگے کہ آپ تو مجھے ملنے بھی نہیں آئے! میں عمرہ کر آیا ہوں، اب اس کا جرمانہ یہ ہے کہ آپ میری سیدی شیخ المشائخ خواجہ خان محمد صاحب مدظلہ العالی سے ملاقات کروادیں اس کی وجہ یہ ہے کہ میں حرم شریف میں دو رکعت نماز نفل سے فارغ ہوا تو میرے سامنے سفید ریش بزرگ جن کی عمر تقریباً 75 تا 80 سال کے درمیان ہوگی دعا میں مصروف تھے میں ان کے نورانی چہرہ کو مسلسل دیکھتا رہا، جب وہ دعا سے فارغ ہوئے تو میں نے بھی ان کی خدمت میں دعا کے لیے عرض کیا تو میری طرف مخاطب ہو

کر فرمایا کہاں سے آئے ہو؟ میں نے عرض کیا حضور! سرگودھا پاکستان کا رہائشی ہوں۔ فرمایا اچھا یہ بتاؤ کہ سرگودھا سے میانوالی کا کتنا فاصلہ ہے؟ میں نے عرض کیا تقریباً 2 گھنٹہ کا سفر ہے یہ سن کر حرم میں خوشی سے مسکرانے لگے پھر آبدیدہ ہو کر حکماً فرمایا سن! حرمین شریفین زَادَهَا اللَّهُ شَرَفًا وَ تَكْرِيمًا میں فقیر چھ ماہ مسلسل دعا مانگتا رہا، چند دن پیشتر اللہ تعالیٰ نے اپنے فضل سے (بذریعہ کشف والہام) آگاہ فرمایا کہ تم اپنی روحانی پیاس شیخ المشائخ خواجہ خان محمد صاحب مدت فیوضہم کے ہاں جا کر بجھا سکتے ہو۔ اللہ کے بندے! تم مجھ سے دعا کا کہتے ہو! خود دعاؤں کے قریب بستے ہو تمہیں چاہیے خانقاہ سراچیہ نقشبندیہ مجددیہ شریف جا کر دعا کرواؤ، ہاں! تمہارے کہنے پر میں بھی دعا کیئے دیتا ہوں۔ میرے پوچھنے پر بس اتنا فرمایا بھائی! میں تو بھارت کا رہنے والا ہوں، اس طرح اللہ تعالیٰ نے حرم پاک میں معروف خان کو اپنے قرب کا معروف راستہ بھی دکھلا دیا۔

داستاں عشق کی میں کس کو سناؤں آخر
جس کو دیکھو وہی دیوانہ نظر آتا ہے

ہلاکت نفس سے کیا مراد ہے؟

ہلاکت نفس سے کیا مراد ہے؟

”فرمایا! ”نفس شرارتوں سے باز آ جائے“ احکامات شریعت پر جس قدر عمل

کیا جائے، اسی قدر خواہشات نفسانی میں زوال آتا ہے، گویا

سر تسلیم خم ہے جو مزاج یار میں آئے

کا پورا مصداق ہونا چاہیے۔

نسبت مضبوط کرنے کا طریقہ

مولانا سید امیر حسین شاہ صاحب گیلانی مدظلہ ساکن اداکارہ نے بیان فرمایا

کہ میں نے ایک مرتبہ حضرت خواجہ خان محمد صاحب مدظلہ العالی کو پوچھا کہ سلسلہ کی

روحانی نسبتوں کو مضبوط کرنے کا کیا طریقہ ہے؟

ارشاد فرمایا! ”اتحضر (ذہن میں حاضر) رکھنے سے“ طریقہ نقشبندیہ میں لازم ہے کہ ہمیشہ نسبت کو (خیال میں) محفوظ رکھا جائے (مکتوبات امام ربانی مکتوب 313 جلد اول) یہی سوال میں نے حضرت مولانا سید حامد میاں خلیفہ شیخ الاسلام حضرت سید حسین احمد مدنی قدس سرہما سے کیا تو انہوں نے بھی ایسا ہی جواب ارشاد فرمایا تھا۔

اللَّهُمَّ إِنَّا مِنْهُمْ نَصِيْبًا آمِنِينَ بِحُرْمَةِ النَّبِيِّ الْكَرِيمِ
صَلَّى اللَّهُ عَلَيْهِ وَآلِهِ وَسَلَّمَ

اخلاص کی دلیل

حافظ کمال الدین خان ساکن ژوب بلوچستان نے عرض کیا میرا ساتھی حافظ فیض اللہ جان، اولیاء کرام پر اعتراض کرتا ہے کہ ذکر کرتے وقت منہ چھپا کر بیٹھنا کہاں سے ثابت ہے؟

”ارشاد فرمایا! اِلَّا لِلَّهِ الدِّينُ الْخَالِصُ (سورہ زمر آیت نمبر 3)

(خبردار اللہ ہی کے لیے ہے خالص بندگی)

اخلاص سیکھنا تو حرج کی بات نہیں اور نہ ہی کوئی اخلاص کی محنت سے روکتا ہے اللہ تعالیٰ ہمیں اخلاص نصیب فرمائے۔“ آمین!

حضرت شیخ ابو زرعہ طاہر بن ابوالفضل المقدمی نور اللہ مرقدہ نے اپنے شیوخ کی اسناد کے حوالہ سے بیان فرمایا ہے کہ حضرت سیدنا حذیفہ رضی اللہ عنہ نے حضرت رسول اکرم ﷺ سے عرض کیا حضور! اخلاص کیا ہے؟ حضور سرور کائنات ﷺ نے جواب میں ارشاد فرمایا! کہ میں نے حضرت جبرائیل علیہ السلام سے اخلاص کے بارے میں دریافت کیا تو انہوں نے کہا کہ میں نے بھی اللہ جل شانہ سے اخلاص کے بارے میں معلوم کیا تھا تو اللہ جل جلالہ نے ارشاد فرمایا! کہ وہ میرے رازوں میں سے ایک راز ہے!

جس کو میں اپنے بندوں میں سے اس شخص کے دل میں بطور امانت رکھ دیتا ہوں جس کو میں دوست رکھتا ہوں۔ (عوارف المعارف، باب نمبر 8)

تصوف کیا ہے؟

عرض = تصوف کیا ہے؟

ارشاد فرمایا! اسلام کے تین جز ہیں (1) عقائد (2) اعمال (3) اخلاص = اخلاص کا نام تصوف ہے۔

ابھی افغانستان پر حملہ نہیں ہوگا

حافظ کمال الدین صاحب ناقل ہیں کہ ایک مرتبہ ایک اجنبی آدمی مجلس میں حاضر ہوا عرض کیا امریکہ بہادر افغانستان پر حملہ کرنا چاہتا ہے خصوصی دعا فرمائیے گا اس کی بات سن کر سکوت فرمایا تھوڑی دیر بعد پھر اس اجنبی نے اپنی سابقہ بات دہرائی، آپ نے..... قدرے زوردار لہجہ میں ارشاد فرمایا! اللہ تعالیٰ کے فضل سے قریب قریب ایسا نہیں ہوگا۔

یہ ارشاد سنتے ہی وہ صاحب مسکراتے ہوئے اٹھ کر چل دیئے، اللہ کی قدرت دیکھئے کہ دوسرے دن امریکہ کا جہاز غرق ہونے کی خبر اخبارات میں چھپ گئی۔

طوفانی حادثہ

معروف مبلغ ختم نبوت حضرت مولانا محمد اکرم طوفانی صاحب مدظلہ سرگودھوی نے سنایا کہ میری گاڑی کا ایکسیڈنٹ ایسا خطرناک ہوا جس سے گاڑی تباہ ہو گئی دیکھنے والوں کو میری موت کا یقین کامل تھا جب کار میں سے لوگ مجھے کھینچنے لگے تو میں نے کہا ابھی تو میں زندہ ہوں! آنکھ میں شیشہ لگا ڈاکٹروں نے کہا مولوی صاحب ہمیں پچانوئیس 95 فی صد یقین ہے کہ تمہاری آنکھ نہیں بچے گی صرف پانچ فی صدی چانسز آنکھ بچنے کے ہیں حضرت خواجہ خان محمد صاحب مدظلہ العالی تیمارداری کے لیے ہسپتال تشریف لائے تو میں نے عرض کیا آنکھ کے ضائع ہونے سے مرزائی خوش

ہونگے اور کہیں گے یہ ہر وقت مرزا غلام احمد قادیانی کو کانادجال کہتا اور اس کی نقلیں اتارتا تھا اس لیے مولوی کاناکو کیا اور یہ کرامت مرزا ہے۔ (اعاذنا اللہ تعالیٰ منہم)

ارشاد فرمایا! ”اللہ تعالیٰ خیر کرسی فکر نہ کر“ (اللہ تعالیٰ خیر فرمائیں گے فکر نہ کر) پھر آنکھ پر دم فرمایا اور آنکھ میں لعاب دہن ڈالا دعائیں دیتے ہوئے سفر پر روانہ ہو گئے آنکھ کے آپریشن کے بعد ڈاکٹروں نے مجھے مبارک باد دی اور کہا تمہاری آنکھ کا آپریشن کامیاب رہا ہے میں نے کہا یہ اللہ تعالیٰ کا فضل خاص میرے پیرومرشد حضرت خواجہ مدظلہ العالی کی زندہ کرامت اور نبی کریم ﷺ کا معجزہ ہے مولانا نے فرمایا کہ آپ کا ارشاد سنتے ہی میں تو عین یقین سے ترقی کر کے حق یقین کی بلندیوں پر فائز ہو گیا تھا آنکھ کے ضائع ہونے کے خدشہ اور اپنوں اور بیگانوں کے دل خراش حملوں سے اسی وقت محفوظ ہو گیا تھا جب حضور والا نے دم کیا اور دعا فرمائی۔

دست بکشا جانب زمبیل ما

آفریں بردست و بازوئے تو (مولانا روٹی)

(اپنی مٹھی میرے کا سہ گدائی میں کھول دیجئے، اے مرشد ہم آپ کے ہاتھ

اور بازو کرم پر آفریں کہتے ہیں)

دفتر ختم نبوت اور نزول برکات

حضرت طوفانی مدظلہ فرماتے ہیں کہ کلڑ منڈی سرگودھا میں نے پہلے مرزائیوں سے رقبہ خریدا۔ پھر دفتر ختم نبوت اور مسجد کے سنگ بنیاد کی دعوت دی جس کو قبول فرما کر حضرت اقدس شیخ المشائخ قبلہ خواجہ خان محمد صاحب زید مجدہم تشریف لائے تو میں نے عرض کیا حضور! میرے پاس تو اب اور کچھ نہیں، ساٹھ ہزار کا یہ پلاٹ خریدا گیا ہے!

ارشاد فرمایا! او جنیاں اللہ خیر کرسی

(اللہ تعالیٰ خیر فرمائیں گے)

آپ کی دعا و توجہ سے قلیل (تھوڑے) عرصہ میں ساڑھے تین لاکھ روپے سے زائد رقم تعمیرات پر صرف ہو چکی ہے۔ الحمد للہ!

خانقاہ کا خچر قتل، چور پھر خود بھی گئے

حافظ رشید احمد صاحب مدظلہ (ساکن میانوالی) فرماتے ہیں کہ ہمارے زمانہ طالب علمی میں سیدی حضرت خواجہ خان محمد صاحب مدظلہ العالی کی سجادہ نشینی میں عجیب واقعہ پیش آیا۔ ایک رات خانقاہ سراجیہ نقشبندیہ مجددیہ کنڈیاں شریف کا خچر چوری ہو گیا۔ صبح طلباء سے پرداخت کی تو معلوم ہوا کہ وہ چوری ہو گیا ہے۔ حضرت خواجہ صاحب مدظلہ العالی تک اطلاع پہنچائی۔ ایک لمحہ بھر کیلئے آپ نے اپنی ابرو پر ہاتھ رکھا۔ دست مبارک ابھی ابرو پر ہی تھا فرمایا ”اچھا اللہ خیر کرسی“ (اچھا اللہ تعالیٰ بہتری فرمائے گا)۔ 14، 15 دن گزرنے کے بعد کسی نے اس خچر کا سر قاند آباد اور خوشاب کے درمیان سڑک کے کنارے پڑا دیکھا تو آپ کو اطلاع کی۔ حضرت خواجہ خان محمد صاحب مدظلہ العالی نے پھر اسی طرح ہاتھ ابرو پر رکھا، اور فرمایا! ”اچھا! ظلم کیا ہے، وہ بیچارہ جانور تھا اللہ انصاف کرے۔“ ایک مہینہ گزرنے نہ پایا تھا کہ خچر چور نذیر احمد ساکن خوشاب گاڑی پر سوار ہو رہا تھا کہ پائیدان سے اچانک اس کا پاؤں پھسل گیا اور گاڑی کے نیچے آ کر کٹ گیا۔ دوسرا چور بشیر احمد ساکن کنڈیاں بازار میں ریڑھی پر سے گنڈیریاں خریدنے گیا اور دو آنے پر ریڑھی والے سے جھگڑا ہوا اس نے چھری مار کر بشیر احمد کو وہیں ڈھیر کر دیا۔

قرآن مجید پڑھانے کا حکم

حضرت قاری عبدالرحمان ضیاء مدظلہ ساکن سرگودھا بیان کرتے ہیں کہ مختلف مجالس میں دو مرتبہ منازل سلوک کے حصول کی کوشش کی دونوں بار حضرت خواجہ مدظلہ العالی نے یہی جواب ارشاد فرمایا! قاری صاحب! تو قرآن مجید پڑھا تیرا ابھارا

سبق اے (تو قرآن مجید پڑھا تیرا یہی سبق ہے)

اولاد شیوخ کا احترام

حضرت قاری عبدالرحمان ضیاء صاحب مدظلہ ساکن سرگودھا نے واقعہ سناتے ہوئے کہا کہ حضرت مولانا صاحبزادہ شہاب الدین صاحب مدظلہ ابن حضرت صاحبزادہ شمس الدین صاحب رحمۃ اللہ علیہ ساکن موسیٰ زئی شریف (ڈیرہ اسماعیل خان) ہنوز طالب علم ہیں کراچی کی معروف درس گاہ میں زیر تعلیم ہیں صاحبزادہ صاحب کی خانقاہ سراجیہ نقشبندیہ مجددیہ شریف میں تشریف آوری ہوئی رات کا سماں تھا اور قبلہ حضرت شیخ المشائخ خواجہ خان محمد صاحب مدظلہ العالی برآمدہ میں چار پائی پر تشریف فرما تھے قاری انیس الرحمان صاحب مدظلہ نے عرض کیا حضور! موسیٰ زئی شریف سے صاحبزادہ صاحب مدظلہ آئے ہیں آپ نے فرمایا کہاں ہیں! عرض کیا سامنے دری پر بیٹھے ہیں یہ سنتے ہی فوراً حضرت خواجہ صاحب مدظلہ العالی چار پائی سے اٹھ کر صاحبزادہ صاحب کے قریب دوزانوں جا بیٹھے اسی اثناء میں خادم نے ماء العسل (شہد پانی میں ملا کر) پیش کیا آپ نے صاحبزادہ صاحب مدظلہ کو پینے کے لیے دے دیا دوبارہ شربت بنا کر پیش کیا گیا وہ آپ نے نوش فرمایا، حضرت صاحبزادہ شہاب الدین صاحب مدظلہ نے اصرار کیا کہ حضور! آپ چار پائی پر تشریف رکھیں آپ نے فرمایا خیر ہے۔

مرشد کے مشائخ کے مزارات پر حاضری دیکر آنا فائدہ مند ہے

س۔ سنا ہے اپنے مرشد کے مشائخ و اکابر کے مزارات پر دعا و فاتحہ پڑھ کر اگر

خدمت شیخ و مرشد میں حاضر ہو تو بہت فائدہ ہوتا ہے؟

ج۔ فرمایا! لازمی امر ہے۔

شیخ المشائخ کی گرفتاری سے قبل تقریر

حضرت خواجہ صاحب مدظلہ نے مختصر خطبہ پڑھا پھر چند کلمات ارشاد فرمائے۔
ختم نبوت زندہ باد کہتے ہوئے گرفتاری پیش کرنے کے لیے آگے بڑھے اور
گرفتار کر لئے گئے۔

حاجی خلیل احمد لدھیانویؒ (لطیفہ)

برمکان جناب میاں بابر صاحب فیصل آباد حاجی خلیل احمد صاحب لدھیانوی
حاضر ہوئے تو پیدل سفر موٹا پا اور بڑھاپا کی وجہ سے سانس پھولا ہوا تھا حضرت صاحبزادہ
محمد عابد صاحب (نور اللہ مرقدہ) نے ملتے ہی حاجی صاحب کے ہاتھ سے تسبیح پکڑ لی
حضرت شیخ المشائخ خواجہ خان محمد صاحب مدت فیوضہم نے صاحبزادہ صاحب کے ہاتھ
میں تسبیح دیکھ کر دریافت فرمایا حاجی صاحب! ”ایہہ کوئی خاص تسبیح اے!“ (یہ کوئی خاص تسبیح
ہے!) ”حاجی صاحب نے عرض کیا جی میں نی کھیا!“ (جی میں نہیں سمجھا)
پھر فرمایا ”ایہہ کوئی خاص عنایت اے!“ (یہ کوئی خاص عنایت ہے)
حاجی صاحب نے پھر یہی عرض کیا۔

تیسری مرتبہ پھر ارشاد فرمایا ”ایہہ کوئی خاص بخشش اے۔“ (یہ کوئی خاص

عطا ہے)

حاجی صاحب نے عرض کیا ہیں! ہیں! منوں نی سمجھ آئی۔

(جی! جی! مجھے سمجھ نہیں آئی) اس پر فرمایا لگد ایں تو ڈورا تھی گیا ایں!

(لگتا ہے تو بہرہ ہو گیا ہے!) آپ کے اس برجستہ جواب پر حاضرین مجلس

بہت محظوظ ہوئے۔ اس بے تکلفی کا سبب حاجی صاحب کی لاہور جیل کی رفاقت ہے۔

برکات مدینہ طیبہ کی آمد

سیدی حضرت خواجہ خان محمد صاحب مدظلہ العالی کی گلوٹیاں کلاں جامع مسجد

توحیدی کے صحن کے متصل حجرہ میں جس جگہ نشست ہوئی، حضرت صوتی نور دین

صاحب میرے ہاں جب بھی تشریف لاتے اسی تنگ حجرہ میں اسی جگہ پر گرمی سردی میں قیام پسند فرماتے موسم گرما میں وہاں تور لگا ہوا محسوس ہوتا تھا۔

کئی مرتبہ اس پر آپ کا اصرار تشریح کا سبب بنا ہمیشہ سنی ان سنی کر دیتے جب کبھی موج میں ہوتے بہت سے رازوں سے پردہ اٹھادیتے بالآخر ایک بار موج میں تھے راز افشاں کرتے ہوئے فرمایا ”اللہ نے چاہا اس تھاں تے حضرت خواجہ صاحب مدظلہ بیٹھے سگے اُس ویلے توں مدینہ طیبہ دیاں برکتاں استھے بی آندیاں! تا میں تاں میں استھے سونداں!“

(آپ کا اللہ نے چاہا تکیہ کلام تھا اللہ نے چاہا یہاں حضرت خواجہ صاحب مدظلہ تشریف فرما رہے اس وقت سے یہاں مدینہ طیبہ سے برکات پہنچتی ہیں اسی لیے میں یہاں آرام کرتا ہوں)

فرشتوں کا مصافحہ اور حضرت صوفی صاحب کا مکاشفہ

سیدی حضرت خواجہ خان محمد صاحب مدظلہ العالی کی خدمت میں جب بھی حاضری ہوتی حضرت صوفی نور دین صاحب انصاری کا تذکرہ ضرور ہوتا ایک مرتبہ جمعیت علماء اسلام شیخوپورہ نے شہر میں پرچم کشائی کے لیے حضرت خواجہ صاحب مدظلہ العالی کو دعوت دی پروگرام کو کامیاب بنانے کے لیے اکابرین جمعیت شیخوپورہ ڈاکٹر عبدالحق تارڑ صاحب مدظلہ، شاعر اسلام حضرت سید امین گیلانی شاہ صاحب مدظلہ نے ضلع بھر کا طوفانی دورہ کیا جو بحمد اللہ نتیجہ خیز رہا۔

جس میں عارف باللہ حضرت صوفی صاحب، باوجود علیل ہونے کے پیاس وعدہ سفر پر روانہ ہو گئے دوران سفر بخار میں شدت آگئی میں نے واپسی کے بارے میں عرض بھی کیا۔ حضرت صوفی صاحب تو ہیکر استقلال تھے فرمایا جانا ضروری ہے۔

شیخوپورہ چوک بہار شاہ کے قریب ہوٹل کی پشت کے متصل جائے قیام تھی جاتے ہی حضرت خواجہ خان محمد صاحب مدظلہ العالی سے ملاقات کی اور قریب ہی دو

زانوں ہو کر بیٹھ گئے، تھوڑے تھوڑے وقفہ سے حضرت صوفی نور دین صاحب انصاری، حضرت خواجہ صاحب مدظلہ سے مصافحہ فرماتے رہے۔ شاید بیسیوں بار مصافحہ فرمایا ہو مقررین جمعیت جم کر تقریریں کر رہے تھے حضرت صوفی نور دین صاحب انصاری اپنے کام میں مشغول تھے! اس دن حضرت خواجہ خان محمد صاحب مدظلہ العالی اپنا دست مبارک ران پر کھڑا کیے ہوئے تھے، میں یہ بار بار کی کیفیات دیکھ کر حیران ہوا جا رہا تھا کہ یہ کیا ہو رہا ہے یہ جان کر حضرت والا مجھے کیا فرمائیں گے! حضرت صوفی صاحب کا ہاتھ پکڑ کر عرض کیا۔

حضرت! پیچھے چلنا چاہئے۔

حضرت صوفی نور دین صاحب انصاری پیچھے چلے آئے بخار زوروں پر تھا آتے ہی ساتھ کے حجرہ میں لیٹ گئے حضرت خواجہ خان محمد صاحب مدظلہ العالی کچھ دیر بعد پرچم نبوی کی پرچم کشائی کرنے کے لیے چھت پر تشریف لے گئے پرچم کشائی کر کے دعا فرمائی اور سفر پر روانہ ہو گئے شیخوپورہ سے واپسی میں حضرت صوفی صاحب کی طبیعت مزید خراب ہو گئی جس کی وجہ سے گھر تک پہنچنا دشوار معلوم ہوا تو رات ریحان والہ قاری محمد خان صاحب مدظلہ کے ہاں مقیم ہو گئے دوسرے دن کچھ سنبھلے تو سہی! مگر ضعف و ناتوانی کافی بڑھ چکی تھی جس کے سبب شام کو روانہ ہو کر پکا قلعہ چلے آئے تقریباً ہفتہ عشرہ میں جا کر طبیعت بحال ہوئی تو دریافت کرنے پر فرمایا جب میں سلام لے رہا تھا اس وقت حضرت خواجہ خان محمد صاحب مدظلہ العالی سے فرشتے مصافحہ کرنے میں مصروف تھے سلام لیتے ہی فرشتوں کے درجے بلند ہو جاتے تھے میں نے سوچا کہ پھر میں کیوں پیچھے رہوں! الحمد للہ ہر ہر مصافحہ پر مجھے بھی مثل فرشتوں کے فائدہ ہوتا رہا۔

حضرت سیدنا عثمان غنی رضی اللہ عنہ کی کرامت (مودودیت کی رسوائی)

مفتی وقار الحق عثمان صاحب مدظلہ ساکن مانسہرہ نے بیان کیا کہ میں نے

خطبہ جمعہ میں کہا کچھ باطل فرقتے مظلوم مدینہ داماد نبی ہم زلف علیؑ، خلیفہ سوم امیر المؤمنین سیدنا عثمان غنی رضی اللہ عنہ، پر الزام تراشی کرنا اپنا مذہبی فریضہ جانتے ہیں اور باطنی خباثت اور یہودیت کے جراثیم سے مسلمانوں کے ایمان زخمی کرتے ہیں۔

یہ بات ابھی زبان پر ہی تھی کہ ایک صاحب سامعین میں سے اٹھ کھڑے ہوئے باواز بلند کہا مفتی صاحب! ان کا نام بتائیں؟ کچھ دیر تو اسے خاموش کرنے کی سعی لاجواب کی گئی کہ بات بگڑ نہ جائے اور مسجد کا تقدس پامال نہ ہو مگر وہ صاحب اپنے اصرار پر مصر رہے تو مجبوراً نام بتانا پڑا جب مولانا ابوالاعلیٰ مودودی صاحب کا نام آیا تو خوب لے دے ہوئی حوالہ پیش کرو! حوالہ پیش کرو! میں نے آئندہ خطبہ جمعہ میں حوالہ دکھانے کا وعدہ کیا مگر جماعتیوں (یعنی جماعت اسلامی) کا غیر اسلامی غیر اخلاقی رویہ مسجد میں دھبہ گامشتی تک جا پہنچا مگر اہل علاقہ کی ایمانی جرأت سے مسجد کو اکھاڑہ بنانے کی کوشش تو بجز اللہ ناکام ہوئی، جتنا ہوا اسے دیکھ کر شرافت اپنا سامنہ لے کر رہ گئی، وہی پرانے شکاری نیا جال، نئی سیاسی سکیم یہ سامنے آئی کہ ہر حال میں مولوی سے صلح کر لو تا کہ حوالہ سامنے نہ آسکے گویا کہ عوام میں رسوائی بھی نہ ہونے پائے اور بات بھی دب جائے ہمیشہ سے ان کا طریقہ واردات یہی رہا ہے ان کی بے تکی تدبیر سے مری جان کو بن گئی! اگر حوالہ (ثبوت) نہ دیں تو دین گیا! وضاحت کریں جان گئی، شیخ المشائخ خواجہ خان محمد صاحب مدظلہ العالی نے استفسار پر ارشاد فرمایا ”وضاحت تو ہونی چاہیے!“ مگر حالات ہیں کہ ایتر سے ایتر ہوتے جا رہے ہیں خوانین و اقیقین اور حضرة والد صاحب مرحوم و مغفور کے متوسلین کو جب میں نے ہاتھوں سے جاتے دیکھا تو پھر حالات کا جائزہ فون پر عرض کیا۔ حضرت خواجہ خان محمد صاحب مدظلہ العالی نے پھر وہی سابقہ ارشاد ہی دہرایا آپ کی توجہ عالی و دعا کی برکت سے استقامت پیدا ہو گئی اور جب آئندہ خطبہ جمعہ میں ثبوت پیش کئے گئے تو امیر المؤمنین سیدنا مولانا حضرت عثمان غنی رضی اللہ عنہ، کی کرامت تمام علاقہ والوں نے کھلی آنکھوں دیکھی، جاء الحق و زهق الباطل حق آیا اور باطل بھاگ گیا اللہ کی مہربانی سے کسی کو جرأت نہ ہوئی کہ جواب دے، بجز اللہ بھولے بھٹکے انسانوں کے

لیے پورے علاقہ میں گمراہی کا یہ جال تار عنکبوت ثابت ہوا دشمنان صحابہ رضوان اللہ عنہم ایسے رسوا ہوئے کہ میدان چھوڑ کر بھاگ گئے۔ مجاہد ملت حضرت مولانا غلام غوث صاحب ہزاروی نور اللہ مرقدہ کے نام کے جا بجا نعرے لگنے لگے جس سے مذہبی بہروپیوں کا جینا اور بھی مشکل ہو گیا، اَلْحَمْدُ لِلّٰہِ عَلٰی ذٰلِکَ۔

دل کو آزار محبت کے مزے آنے لگے

اس کے میں قرباں جس نے درد پیدا کر دیا

خواجہ مجذوبؒ

حضرت تھانویؒ کا ایک لمحہ میں سفر طے کروانا

مستری صوفی غلام محمد صاحب مدظلہ راوی ہیں کہ دوران سفر حافظ صاحبزادہ محمد عابد صاحب نے حضرت خواجہ خان محمد صاحب مدظلہ العالی سے پوچھا کہ بعض اولیاء کرامؒ کے بارے میں سنا ہے منٹوں میں سفر طے کر جاتے ہیں، اس سوال کے جواب میں ارشاد فرمایا! ایک مرتبہ حضرت حکیم الامت مولانا محمد اشرف علی صاحب تھانوی رحمۃ اللہ علیہ کا ہم سبق ساتھی آپ کو ملنے آیا آپ نے اس سے دریافت فرمایا کیسے آنا ہوا اس نے کہا زیارت کے لیے آیا ہوں! آپ نے فرمایا اچھا ہوا آپ تشریف لائے زیارت تو کر لی! لیکن آپ کے لئے ہمارے ہاں لنگر اور بستر کا بندوبست نہیں! وہ صاحب بے تکلف تھے کہنے لگے کھانا بھی کھاؤں گا! رات بھی رہوں گا! بستر بھی لوں گا! اس کا جواب سن کر حضرت تھانوی نے ان کے لیے اہتمام فرمایا! شام کو کھانا کھا کر وہ اٹھ کھڑا ہوا اور کہنے لگا میں جا رہا ہوں آپ نے فرمایا! اب بے وقت ہے حالات ٹھیک نہیں موسم بھی اجازت نہیں دیتا بہتر ہوگا رات یہیں بسر کر لو دو تین مرتبہ سمجھانے سے بھی نہیں سمجھا لٹا اپنے جانے پر اصرار کرنے لگا فرمایا اچھا میاں! اگر تم نہیں مانتے تو تھانہ بھون سے باہر تک تمہارے ساتھ چلتا ہوں جب آپ شہر سے باہر سڑک پر پہنچے تو ارشاد فرمایا میری حدود آگئی تم آنکھیں بند کر کے مصافحہ کرتے ہی میرا ہاتھ چھوڑ دیجو سلام کے بعد جو اس نے آنکھیں کھولیں تو اپنے آپ کو اپنے گاؤں کے باہر کھڑا پایا پھر فرمایا! ہاں

مفتدین میں تو ایسے بہت سے واقعات ہیں جن کا ذکر اہلسنت کی کتب میں محفوظ ہے۔

راقم کا سفر

میں نے سیالکوٹ سے ساڑھے دس بجے دن فون کیا حضرت خواجہ خان محمد صاحب مدظلہ العالی نے ارشاد فرمایا! ”کل تک یہیں ہوں پرسوں سفر یہ جانا ہے“ عرض کیا حضور! وقت کم ہے سفر لمبا ہے ارشاد فرمایا! خیر ہے چلے آؤ“ 11 بجے دن سیالکوٹ سے روانہ ہو کر نماز عصر خانقاہ سراجیہ نقشبندیہ مجددیہ شریف میں باجماعت پڑھی موسم سرما میں اتنا لمبا سفر نہایت تھوڑے وقت میں طے ہونے پر تعجب تو ضرور ہوا اور ہونا بھی چاہیے تھا پہلے سنا کرتے تھے کم وقت میں زیادہ کام تھوڑے وقت میں لمبا سفر طے ہو گیا اب سیدی حضرت خواجہ خان محمد صاحب مدظلہ العالی کی دعا اور توجہ سے مشاہدہ بھی ہو گیا۔ اَلْحَمْدُ لِلّٰہِ عَلٰی ذٰلِکَ۔

کشف حال، تھوڑی دیر میں گھر پہنچ گیا

قاری محمد اسماعیل صاحب مدظلہ گنجیالی ساکن ضلع سرگودھا راوی ہیں کہ حافظ بدرالدین صاحب ساکن گنجیالی بچپن میں مدرسہ عربیہ سعیدیہ ملحقہ خانقاہ سراجیہ نقشبندیہ مجددیہ کنڈیاں شریف میں حفظ کرتے تھے بعد نماز عصر تمام طلبہ کھینے لگے مجھے والدین کی محبت نے مغلوب الحال کر دیا کمرہ نمبر 13 میں بیٹھا رو رہا تھا اتنے میں ایک صاحب حجروں کے سامنے میرا نام لے کر آواز دینے لگے باہر آیا تو کہنے لگے تمہیں سیدی شیخ المشائخ خواجہ خان محمد صاحب مدظلہ العالی نے طلب فرمایا ہے جلدی آؤ! غم زدہ پراچانک مزید حیرانی سوار ہو گئی جب آپ کی خدمت اقدس میں حاضر ہوا تو آپ نے شفقت بھرا ہاتھ سر پر رکھتے ہوئے ارشاد فرمایا! یہ رقعہ صوفی یار محمد صاحب وفا گنجیالوی کو پہنچائیں۔ رات اپنے گھر رہو۔ صبح چلے آنا تمہارے استاد سے چھٹی کا کتبہ دوں گا اہل مجلس کی طرف مخاطب ہو کر فرمایا کسی کے پاس سائیکل ہو تو اسے کنڈیاں موڑ پر چھوڑ آئے۔ یہ ارشاد سنتے ہی ایک صاحب ان کو چھوڑنے چل دیئے، آپ کی توجہ عالی

کی برکت تھی کہ مغرب کی نماز کا وقت ختم ہونے سے پہلے گنجال پہنچ گیا۔
 رونا کا جب مزا ہے اے چشم خونفشاں
 ہر بوند میں لہو کی تمنا دکھائی دے

طلباء مہمانان رسول ﷺ کی دلداری

ایک بار طلبہ کو مدرسہ میں چینی نہ ہونے کی وجہ سے چائے پھینکی ملی یا میٹھا کم تھا تو چند چھوٹے طالب علم بڑوں کے اُکسانے یا کہنے پر گھر گئے تو خدمت کرنے والی عورتوں کی بات نہ ماننے پر انہوں نے بچوں سے قدرے سخت لہجہ اختیار کیا یہ آواز جب حضرت خواجہ خان محمد صاحب مدظلہ العالی تک پہنچا تو آپ نے دریافت فرمایا کیا بات ہے؟

عرض کیا گیا طلباء چینی مانگتے ہیں ان کی چینی ختم ہے ہم نے کہا ہے گڑ لے جاؤ! اور گڑ کی چائے بچوں کے لیے اچھی ہوتی ہے! یہ مانتے نہیں۔ آپ نے اپنے صاحبزادوں کے بارے میں سوالیہ انداز میں دریافت فرمایا۔ کیا خلیل احمد اور رشید احمد گڑ کی چائے پیتے ہیں؟ سب نے کہا نہیں آپ نے ارشاد فرمایا! جب یہ نہیں پیتے تو مہمانان رسول ﷺ کی چائے کیوں پیئیں! طلبہ کو گھر سے چینی دینے کا حکم دیا اور طلباء کی طرف مخاطب ہو کر فرمایا!

کل تساؤی کھنڈا ویسی انشاء اللہ۔ (کل تمہاری چینی آجائے گی انشاء اللہ)

زمانے نے دج ہر اک چیز فانی

محبت نے بخشا غم جاودانی

ابھی جانا ہے

خواجہ محمد زاہد صاحب مدظلہ ساکن ڈیرہ اسماعیل خان فرماتے ہیں ایک مجلس میں خانقاہ نقشبندیہ مجددیہ شریف حاضر تھا ایک نوجوان نے آتے ہی جھٹ سے سلام کیا پھر کہنے لگا ہم دونوں بہن بھائی منارہ (ضلع چکوال) سے سفر کر کے آئے ہیں بیعت

بھی ہونا ہے، ہمیشہ بیمار ہے اس نے تعویذ بھی لینا ہے ہمارے پاس وقت نہیں ہے ابھی واپس جانا ہے اور باجی کو میں نے زنان خانہ میں بھیج دیا ہے آپ مسکراتے ہوئے اٹھنے لگے تو حاجی محمد نواز خان ساکن لکی مروت، نے خدمت اقدس میں عرض کیا حضور! حاضرین اٹھ کر حجرہ سے باہر چلے جاتے ہیں آپ ان کو یہاں بلا لیں فرمایا! بہت اچھا! وہ دونوں بہن بھائی حاضر ہو کر بیعت ہوئے تعویذ لیا اور روانہ ہو گئے۔

شیعہ ڈرائیور کی کارستانی

حکیم حضرت سلطان محمود مدظلہ ساکن بھکر نے جناب محمد یوسف صاحب

سرگاندہ سے سنا!

کہ ایس پی فضل محمود خان خاکوانی ملتان میں سرکاری عہدہ پر فائض تھے ان کا سرکاری ڈرائیور متعصب شیعہ تھا حضرت شیخ المشائخ خواجہ خان محمد صاحب زید مجدہم دوران سفر ایس پی صاحب کی کوٹھی پر قیام فرما ہوئے، ایس پی صاحب نے شام ڈرائیور کو گاڑی دے کر بھیجا کہ گاڑی سروس کروائے اور تیل بدلی کروالائے، صبح حضرت خواجہ صاحب مدظلہ العالی کو واپس خانقاہ سراجیہ نقشبندیہ مجددیہ کندیاں شریف جانا ہے۔

تاکہ سفر میں کوئی دشواری پیش نہ آئے ڈرائیور رات گئے گاڑی لایا اور آ کر کہنے لگا نہ تیل بدلی ہوا نہ سروس ہوئی ہے! ایس پی صاحب یہ سن کر حیران ہو گئے مگر خاموش رہے صبح حضرت خواجہ صاحب مدظلہ العالی نے دریافت فرمایا گاڑی تیار ہے؟ ایس پی صاحب نے مرجھائے ہوئے دل سے عرض کیا حاجی حضور! تیار ہے یہ سنتے ہی آپ نشست گاہ سے اٹھ کر گاڑی کی طرف تشریف لائے دروازہ کھولا گیا آپ گاڑی میں سوار ہو گئے گاڑی سفر پر روانہ ہو گئی ایک مقام پر کچھ دیر کے لیے آپ گاڑی سے اترے ڈرائیور نے تیل دیکھا تو ششدر رہ گیا رات گاڑی کا تیل ختم کر کے کھڑی کی تھی اب یہ تیل کہاں سے آیا! جب گاڑی نے بھکر کر اس کیا تو تیل بہنے لگا ڈرائیور پریشانی کے عالم میں ڈوب گیا یہ کیا ہو رہا ہے! گاڑی کھڑی کر کے دیکھا تو ٹینگی تیل سے پڑ ہو کر

اُچھل رہی تھی۔

ڈرائیور کا مہمان و میزبان کو پریشان کرنے کا پروگرام دھرا کا دھرا رہ گیا خود پشیمانی اور حیرانی میں گھر کر لاجواب اور مہبوت ہو گیا اسے کیا معلوم! کہ اللہ سبحانہ و تعالیٰ کا معاملہ مقررین و صالحین سے ہمیشہ جدا گانا رہا ہے ہر ایک کو اپنے تعلق کا پاس ہوتا ہے اور اللہ تعالیٰ تو سب سے زیادہ غیور ہیں! ڈرائیور کی سرگردانی کو دیکھ کر حضرت خواجہ صاحب مدظلہ العالی نے مسکراتے ہوئے دریافت فرمایا! کیا بات ہے؟ اس نے عرض کیا جی پٹرول بہر رہا ہے، فرمایا کم ڈلوایا ہوتا! اس کے بعد تیل تو بہنا بند ہو گیا مگر ایس پی صاحب تین ماہ تک بغیر تیل کے گاڑی چلاتے رہے بچوں نے ملتان سے بہاولپور جانے کا کہا تو لے کر چل دیئے اور راز بھی افشاں کر دیا بہاولپور سے ملتان آتے ہوئے راستہ میں تیل ختم ہو گیا۔

جہاں میں رہتے ہوئے ہیں جہاں سے بیگانے

خدا کے چاہنے والوں کو کوئی کیا جانے

(حضرت اختر مدظلہ)

کشف و کرامت

جس روز راقم الحروف سیالکوٹ سے خانقاہ سراجیہ نقشبندیہ مجددیہ کنڈیاں شریف حاضر ہوا، اسی دن حضرت خواجہ خان محمد صاحب مدظلہ العالی مجاہد و قائد تحریک ختم نبوت حضرت مولانا تاج محمود صاحب نور اللہ مرقدہ (وفات 21 جنوری 1984ء مدیر ہفت روزہ لولاک فیصل آباد) کے جنازہ میں شرکت کے لئے فیصل آباد تشریف لے گئے۔ اسی تاریخ (21 جنوری کو) بستی شاہ عالم نزد بھکر میں آپ کا مدرسہ کے سنگ بنیاد کے لئے تشریف لے جانا طے تھا۔ وہاں تشریف نہ لے جاسکے۔ زمیندار گندم کی بجائی سے فارغ بیٹھے اللہ کی رحمت یعنی بارش کی انتظار کر رہے تھے۔ علاقہ بھر میں گندم کے سوتے سر اٹھائے کھڑے تھے۔

حسب پروگرام حضرت مولانا محمد عبداللہ صاحب مدظلہ العالی (ساکن بھکر) وقت پر بستی میں پہنچے۔ انتظار کے بعد حضرت مولانا صاحب مدظلہ تقریر فرما کر یہ کہتے ہوئے واپس بھکر کو روانہ ہو گئے کہ میں تو اپنی ذمہ داری نبھا چکا۔ آپ حضرت خواجہ مدظلہ العالی سے سنگ بنیاد کے لئے رابطہ قائم فرمائیں۔ دوسرے روز اہل قریہ پھر خانقاہ شریف حاضر ہوئے۔ آپ نے دریافت فرمایا! اب کیا کرنا چاہیے؟ انہوں نے عرض کیا پھر آج تشریف لے چلیں۔ فرمایا بہت اچھا! تھوڑی دیر میں خادم نے تولیا، مسواک اور دیگر چیزیں سنبھال کر بیگ تیار کیا۔

میں یہ سامان (لوٹا مصلیٰ) اٹھائے گاڑی میں رکھنے کو چل دیا۔ ساتھ یہ خیال بھی دامن گیر تھا کہ سیدی حضرت خواجہ صاحب مدظلہ العالی کے ساتھ سفر مقدر والے کرتے ہیں۔ میرے نصیب ایسے کہاں، جب گاڑی کے پاس پہنچ کر سامان رکھنے لگا، تو آپ نے ہاتھ اور گردن سے گاڑی میں بیٹھنے کا اشارہ فرمایا۔ خوش قسمتی سے آپ کے عین پیچھے کی سیٹ پر جگہ ملی۔ اس سفر میں مولانا حامد عثمان عبیدی صاحب مدظلہ بھی تھے۔ گاڑی سفر پر رواں دواں تھی۔

کلور کوٹ گزرا تو منزل قریب تر ہو گئی کچھ دیر بعد بستی شاہ عالم میں پہنچے تو مہمانوں کے لئے ایک چھوٹی سی بینک کے صحن میں چار پائیاں اور میز کرسیاں دھوپ میں لگی تھیں۔ میزبانوں نے بینک کے حال میں مہمان نوازی کے لئے صفیں بچھا رکھی تھیں۔ جاتے ہی پہلے پہل حضرت خواجہ صاحب مدظلہ العالی صحن میں کرسی پر تشریف فرما ہوئے، دفعہ ایک دیہاتی مولوی صاحب پراگندہ حال، بال بکھرے ہوئے جن کے کپڑوں میں سلیمیں پڑی ہوئی اور وہ کئی دن کے دھلے ہوئے معلوم ہوتے تھے۔ سر پر سرخ رنگ کا رومال باندھے آپ کے قدموں میں آ بیٹھے۔ پنڈلیاں اور پاؤں مبارک دبانے لگے۔ خدمت کا انداز حضرت خواجہ صاحب مدظلہ العالی کے مزاج کے خلاف تھا کیونکہ آپ گاہے خانقاہ شریف میں سرعام خدمت کا موقع وہ بھی پرانے خدام کو دیتے ہیں۔ دوران سفر یا پرانی جگہ اس طرح کی خدمت کا موقع اصرار کے

باوجود نہیں ملے گا۔ خیال تھا کہ آپ اس کو اٹھادیں گے۔ چند لمحہ بعد آپ نے آہستہ سے مولوی صاحب کے بچوں کے بارے میں خیریت دریافت فرمائی اور گھر کے بارے میں مزید سوالات فرمائے پھر ان سے کھیتی باڑی کے متعلق پوچھتے رہے۔ مولوی صاحب بار بار ایک ہی دہراتے جاتے تھے کہ حضور آپ کی نظر عنایت سے اللہ تعالیٰ کا فضل ہے۔ پھر مولوی صاحب نے حضرت خواجہ خان محمد صاحب مدظلہ العالی سے دھیے انداز میں خانقاہ سراجیہ نقشبندیہ مجددیہ شریف کے احوال پوچھے آپ ان کی ہر ہر بات پر مسکراتے جاتے تھے مگر وہ تھے تو دھن کے پکے۔ دبانے اور باتوں میں اس درجہ مگن تھے کہ بہت دیر تک ایک ہی حال میں مؤدب بیٹھے مصروف عمل رہے۔ کچھ دیر کے جائزہ کے بعد میرا خیال بھی بدل گیا کہ انہیں تو پرانا خادم ہونے کا شرف حاصل ہے، میزبانوں کی طرف سے چائے کا پیغام آن پہنچا۔

سب سے پہلے بیٹھک میں حضرت خواجہ صاحب مدظلہ العالی داخل ہوتے ہی سامنے قطب کی طرف کے کونہ میں جلوہ فرما ہوئے۔ کچھ خدام آپ کے ساتھ دائرہ لگا کر بیٹھ گئے جس میں تمام شرکاء مجلس حصار کی وجہ سے الگ تھلک کٹ کر دسترخوان پر بیٹھ گئے۔ اس حق تلفی پر میں مچل کر رہ گیا۔ انتظامی امور میں انتظامیہ کو تو اس بات کا ضرور خیال رکھنا چاہیے تھا۔ معیت شیخ میں خانقاہ شریف سے آنے والے خدام کو آپ کے ساتھ بیٹھاتے تاکہ ایک ہی جگہ چائے پینے کی سعادت حاصل کرتے۔ اس سے بڑھ کر یہ صدمہ میرے لئے ناقابل برداشت تھا کہ مجھ مسکین پر علماء سیالکوٹ کی نظر التفات نہ اٹھی، سامنے دسترخوان پر سٹیل کا کپ پرچ سمیت سامنے تھا۔ انتظامیہ کے اصرار دکھ بھرے انداز میں دو گھونٹ چائے ڈال کر بیٹھا اپنی قسمت پر دل سے آنسو بہا رہا تھا۔ آپ نے دائرہ میں بیٹھے خدام میں چینک اٹھا کر سب سے پہلے مولانا حامد عثمان عبیدی صاحب مدظلہ کے کپ میں چائے ڈالی جس سے ان کی سعادت مندی آشکارا تھی۔ یہ دیکھ کر رہی سہی کسر نکل گئی کہ ہائے یہ کس نصیبہ کا آدمی ہے۔

شیخ ڈال ڈال کر دے اور مریدان جاموں کو اپنے اندر اتارتا چلا جائے۔

سبحان اللہ! سبحان اللہ! مختلف خیالات کے سرغنہ میں پھنسا ہوا تھا۔ دامن صبر ہاتھ سے چھوٹا چاہتا تھا۔ چند گھونٹ چائے سامنے رکھی تھی۔ تمناؤں کا خون ہوتے دیکھ کر سر پھٹنے کو تھا۔ آنکھیں تیز رفتاری سے جائزہ نوٹ کرنے میں لگی ہوئی تھیں گویا

بنا کر فقیروں کا ہم بھیں غالب
تماشہ اہل کرم دیکھتے ہیں

چند لمحہ بعد سیدی حضرت خواجہ صاحب مدظلہ العالی نے اپنا چائے کا کپ رکھا اور چائے دانی اٹھا کر میری طرف اشارہ فرمایا۔ چینک دائرہ سے اوپر جب گزری تو میں نے بھی بجلت تمام اپنا کپ سامنے کیا آپ نے میرے کپ میں چائے ڈالنا شروع فرمائی۔

یہاں تک کہ چائے کپ سے باہر پرچ میں گرنے لگی۔ ایسے میں میری زبان پر بس بس جاری تھا آپ نے نہایت معنی خیز نگاہوں سے دیکھا، پھر دائرہ والے تمام خدام کے کپوں میں ایک ایک گھونٹ ڈالنا شروع فرمایا۔

پھر یہ حال ہوا کہ پسینہ تھا کہ رکنے کا نام نہ لیتا تھا، شرم سے عرق عرق ہوگا۔ ہائے یہ کیا ہوا۔ ایسے میں دل نے فیصلہ دیتے ادھار نہیں کیا بلکہ آپ کے کشف و کرامت پر سکون کی حد ہو گئی اور دل بے قرار کو آخر قرار آ ہی گیا۔

سبحان اللہ! یہ شان ہے خدمت گاروں کی
سلطان کا عالم کیا ہوگا

سنگ بنیاد اور کرامت:

نماز ظہر شاہ عالم کی مسجد میں ادا فرمائی، اس کے بعد مقامی خطیب صاحب نے دوران خطبہ حضرت خواجہ خان محمد صاحب مدظلہ العالی اور مدرسہ کے بارے میں حاضرین مجلس کو آگاہ کیا اور ترغیب عمل صالح دیتے رہے۔ تھوڑی دیر بعد خدمت خواجہ میں مدرسہ کی سنگ بنیاد کی درخواست کی۔ مدرسہ کی بنیادیں مسجد کے دروازہ کے جنوب

میں چند قدم پر دیکھائی دے رہی تھیں۔ جب حضرت خواجہ صاحب مدظلہ العالی معززین سمیت بنیادوں میں داخل ہوئے۔ ایک صاحب کچی اینٹ اٹھا کر دست مبارک میں دینے لگے تو ایک اور صاحب باوجود روکنے کے زور زور سے باتیں کرتا ہوا جوش اور جذبہ سے آگے بڑھا۔ سلام کے بعد عرض کرنے لگا حضور! یہ جگہ میری ہے اور ظلم یہ ہے کہ مجھ سے پوچھنا تک گوارا نہیں کیا گیا۔ کیا کسی کی جگہ پر بغیر اجازت مدرسہ بنایا جاسکتا ہے؟ وہاں کے احباب نے اس کو ہر طرح خاموش رہنے کی تاکید کی مگر وہ خاموش نہ ہوا۔ پھر حضرت خواجہ صاحب مدظلہ العالی کے فرمانے پر خاموش ہو رہا۔ اس کیفیت سے حاضرین مجلس سے اکثر کے چہرے زرد پڑ چکے تھے۔ آپ نے اس سے مخاطب ہو کر فرمایا! یہ زمین آپ کی ہے؟ اس نے جواباً عرض کیا جی حضور! میری ہے۔ فرمایا! اچھا پھر میں یہاں مدرسہ بنانے کی آپ سے اجازت مانگتا ہوں۔ آپ اپنی زمین مدرسہ کو وقف کر دیں۔ اس نے عرض کیا کہ ٹھیک ہے جی، آپ نے اس کو مزید فرمایا اس سے آپ کا مدرسہ میں حصہ ہو جائے گا۔ اس واقعہ کے بعد سامعین کے چہرے کھل کھلا اٹھے اور آنکھوں میں سرخیاں تیرنے لگیں۔ ہر طرف سے اس کو مبارک مبارک کی آوازیں آنے لگیں۔ پھر آپ نے فرمایا ”لابھائی اینٹ پکڑا“ حاضرین سے کئی ایک احباب نے اینٹ اٹھا کر آپ کی طرف بڑھائی۔ آپ نے سب سے پہلی اینٹ اسی کے ہاتھ سے لے کر بنیاد میں رکھی، پھر اینٹیں دوسروں سے بھی پکڑ بنیادوں میں لگائیں۔ اس کے بعد بنیادوں میں کھڑے کھڑے قبلہ رخ ہو کر دعا فرمائی۔ پھر اس کو مخاطب ہو کر پنجابی میں فرمایا۔ ”راضی ایں!“ (فرمایا! اب راضی ہو!) اس نے کہا جی ہاں! سرکار تہاڑے حکم دا غلام آں (جی حضور! آپ سرکار کے حکم کا غلام اور پابند ہوں)

سیدی حضرت خواجہ صاحب مدظلہ العالی سے حاضرین نے مصافحہ کیا۔ شاہ عالم سے روانہ ہو کر نماز عصر کلور کوٹ روٹی کے کارخانہ میں ادا فرمائی۔ واپس خانقاہ شریف چلے آئے۔ اسی روز بوقت صبح خانقاہ شریف کے کتب خانہ سے نکلا تو قدیم مہربان شیخ محمد اکرم صاحب کپور مدظلہ (ساکن سیالکوٹ) سے آمنا سامنا ہوا تو مجھے

مسکراتے ہوئے فرمانے لگے آپ کے تو مزے ہیں۔ میرے منہ سے بے اختیار نکلا شیخ صاحب! ابھی تو چڑیا کی چونچ بھی نہیں بھگی۔ معیت شیخ میں سفر سے جب واپسی ہوئی تو حضرت خواجہ صاحب مدظلہ کی گاڑی ابھی کچھ دور تھی۔ خدام استقبال کے لئے جمع ہو گئے ان میں شیخ صاحب بھی تھے۔ شیخ صاحب نے مخاطب ہو کر فرمایا! اب تو چونچ بھگ گئی ہوگی؟ میں نے عرض کیا جی ہاں! ڈوب گئی ہے۔

مختصر تعارف

جامعہ نقشبندیہ تبلیغ الاسلام - خانقاہ مجددیہ نقشبندیہ مجددیہ

پل پکا قلعہ موڑ کھنڈا (ننگانہ)

زیر سرپرستی: خواجہ خواجگان حضرت خواجہ خان محمد صاحب مدت فیوضہم

سجادہ نشین خانقاہ سراجیہ نقشبندیہ مجددیہ کندیاں شریف (میانوالی)

سرپرست: عارف ربانی قبلہ حضرت قاری محمد صدیق صاحب مدت فیوضہم

فاروق آباد (شخوپورہ)

جو حضرات شروع سے جامعہ اور خانقاہ شریف کے قیام اور اس کے نظام کو

چلانے میں شریک یا مفید مشوروں میں شامل رہے ان کے اسماء گرامی یہ ہیں۔

(1) حضرت صوفی خواجہ نور دین انصاری صاحب غفوری فضلی نور اللہ مرقدہ

(2) استاد العلماء حضرت مولانا محبت النبی صاحب مدت فیوضہم لاہور

(3) چوہدری حاجی نذیر حسین صاحب مدظلہ ایڈووکیٹ، ہائی کورٹ، ننگانہ

(4) جناب راؤ محمد اسحاق خاں مدظلہ ساکن ہر ایہ

(5) جناب راؤ عبدالغفار خاں مدظلہ ساکن ہر ایہ

(6) رانا عبدالعزیز خاں مدظلہ ساکن پکا قلعہ

(7) رانا صوفی ارشاد علی خاں مدظلہ ساکن پکا قلعہ

(8) چوہدری حاجی محمد صدیق صاحب مدظلہ ساکن موڑ کھنڈا

(9) محمد اقبال خاں عفی عنہ

نوٹ: نمبر 2، 6، 8 کے علاوہ باقی نام جامعہ اور خانقاہ شریف کے بانیان کرام ہیں۔

شرف و اعزاز

جامعہ اور خانقاہ شریف کو یہ شرف و اعزاز بھی حاصل ہے کہ اس کا نام سیدی حضرت خواجہ صاحب مدظلہ العالی کا تجویز کردہ ہے اور سنگ بنیاد 26 رجب 1410 ہجری بروز جمعہ المبارک کو آپ کے دست مبارک سے رکھی گئی۔

- (1) بِحَمْدِ اللّٰهِ خانقاہ شریف اور جامعہ قرآن و سنت کا داعی اور امین ہے۔
- (2) بِحَمْدِ اللّٰهِ خانقاہ شریف اور جامعہ علماء محققین اور مشائخ عظام کے علوم کا امین وارث ہے۔
- (3) بِحَمْدِ اللّٰهِ خانقاہ شریف عوام و خواص میں اصلاح کا جذبہ بیدار کرتا ہے جو تبلیغ کا عمدہ ذریعہ ثابت ہوا ہے۔
- (4) خواتین، بچوں اور بچیوں کی خصوصی تربیت کیلئے کوشاں ہے۔
- (5) بِحَمْدِ اللّٰهِ درس قرآن و حدیث کے ساتھ ساتھ درس سلوک و احسان بھی جاری ہے۔

اغراض و مقاصد

- (1) آنے والے سالکین کی اہلسنت و الجماعت کے معیار پر اخلاقی دینی اصلاحی روحانی تربیت کرنا۔
- (2) سلسلہ عالیہ نقشبندیہ مجددیہ اور دیگر سلاسل کی اصل روح سے علمی حلقوں کو بذریعہ دعوت و اشاعت روشناس کرانا
- (3) خالص دیندار اور عالم باعمل بنانا اور دوسروں کو بنانا
- (4) سنت کے مطابق خود عملی ترقی کرنا اور اس کی دعوت دینا

(5) عالم دین بننے کیلئے مکمل درس نظامی حفظ و ناظرہ کو مزید ترقی دینا۔

جامعہ میں جاری شعبہ جات

(1) شعبہ حفظ و ناظرہ

(2) شعبہ گردان

(3) شعبہ قرأت

(4) شعبہ کتب

جامعہ نقشبندیہ تبلیغ الاسلام وفاق المدارس سے الحاق شدہ ہے۔

جامعہ 26 رجب بروز جمعہ المبارک 1410ھ بمطابق 22 فروری 1990ء سے اشاعت علوم کتاب و سنت اقوال صحابہؓ و التابعینؓ و اکابرین اہلسنت و الجماعت اور امت مسلمہ کی دینی رہنمائی کے لئے مثبت انداز میں انتہائی یکسوئی اور خاموشی کے ساتھ شب و روز مصروف عمل ہے۔ اللہ تعالیٰ اخلاص و للہیت سے کام کرنے کی توفیق عطا فرمائے۔ آمین۔ بحرمة بالنون والصادو بالنبی وآلہ وسلم۔

ضرورت

خانقاہ شریف اور مدرسہ کے لئے تعمیر مسجد اور مدرسہ کی اشد ضرورت ہے۔ جن میں مدرسین کے لئے مکان بھی شامل ہیں اور جگہ کی ضرورت بھی باقی ہے۔